



PTPIREE

PTPIREE-27/02b-2017

**ALBUM SŁUPÓW Z ŁĄCZNIKAMI
DLA LINII NAPOWIETRZNYCH ŚREDNIEGO NAPIĘCIA 15÷20 kV
Z PRZEWODAMI W OSŁONIE O PRZEKROJACH 50÷120 mm²
W UKŁADZIE PŁASKIM, NA ŻERDZIACH WIROWANYCH
ŁĄCZNIKI BUDOWY ZAMKNIĘTEJ STEROWANE RADIOWO**

LSNi-os 50÷120

TOM II część 2

**ALBUM SŁUPÓW Z ŁĄCZNIKAMI
DLA LINII NAPOWIETRZNYCH
ŚREDNIEGO NAPIĘCIA 15 ÷ 20kV
Z PRZEWODAMI W OSŁONIE
O PRZEKROJACH 50÷120mm²
W UKŁADZIE PŁASKIM,
NA ŻERDZIACH WIROWANYCH
ŁĄCZNIKI BUDOWY ZAMKNIĘTEJ
STEROWANE RADIOWO**

LSNi-os 50÷120

TOM II część 2

Album spełnia wymagania norm:

PN-EN 50341-1:2013, PN-EN 50341-2-22:2016

Opracowanie przeznaczone do realizacji prototypów

Redakcja 1

Poznań, 14 marzec 2018 r.



PTPiREE

Wydawca opracowania



Polskie Towarzystwo
Przesyłu i Rozdziału Energii Elektrycznej

ul. Wołyńska 22, 60-637 Poznań
tel. +48 61 846 02 00, fax. +48 61 846 02 09
www.ptpiree.pl, e-mail: ptpiree@ptpiree.pl

Rozpowszechnianie albumów

Biuro Polskiego Towarzystwa Przesyłu i Rozdziału Energii Elektrycznej
ul. Wołyńska 22, 60-637 Poznań
tel. +48 61 846 02 35, fax. +48 61 846 02 09
e-mail: ptpiree@ptpiree.pl

***Powielanie i rozpowszechnianie opracowania bez zgody Polskiego
Towarzystwa Przesyłu i Rozdziału Energii Elektrycznej jest wzbronione***

Autor opracowania



ul. Kramarska 26, 61-765 Poznań
tel./fax. +48 61 852 46 63
e-mail: biuro@energolinia.poznan.pl
NIP 778-01-62-287
REGON 630174554

Zespół autorski:

inż. Czesław Olejniczak
mgr inż. Rafał Nowicki
tech. Andrzej Kubiak
mgr inż. Rafał Trafny

Oferta PTPIREE w zakresie opracowań typizacyjnych

- PTPIREE-01/1998 Album linii napowietrznych niskiego napięcia z przewodami gołymi AL 25÷95 mm² na żerdziach wirowanych Lnn
- PTPIREE-02/1999 Album linii napowietrznych wielotorowych niskiego napięcia z przewodami izolowanymi samonośnymi o przekroju 25÷120 mm² Lnni
- PTPIREE-03/1999 Album przyłączy napowietrznych i kablowych niskiego napięcia Lnn-pi
- PTPIREE-04/2000 Album linii napowietrznych niskiego napięcia Lnn + Lnni z przewodami izolowanymi samonośnymi AsXS i AsXS_n na istniejących liniach niskiego napięcia z przewodami gołymi na słupach z żerdzi ŻN
- PTPIREE-05/1998 Album słupowych stacji transformatorowych typu STSR na żerdziach wirowanych
- PTPIREE-06/2001 Album słupowych stacji transformatorowych typu STSd na żerdziach drewnianych
- PTPIREE-07/2002 Album linii napowietrznych średniego napięcia 15÷20 kV z przewodami gołymi w układzie trójkątnym na żerdziach wirowanych typu E i ELV LSN 35(50) i 70(50)
- PTPIREE-08/2000 Album linii napowietrznych średniego napięcia 15÷20 kV z przewodami gołymi w układzie płaskim na żerdziach wirowanych LSN 70 (50)
- PTPIREE-09/1998 Album linii napowietrznych średniego napięcia 15÷20 kV z przewodami gołymi na żerdziach wirowanych LSN 120 (70) - układ przewodów płaski i trójkątny
- PTPIREE-10/2003 Album linii napowietrznych średniego napięcia 15÷20 kV z przewodami niepełnoizolowanymi LSNi 50÷120 na żerdziach wirowanych – układ przewodów płaski i pionowy
- PTPIREE-11/2004 Album linii napowietrznych dwutorowych średniego napięcia 15÷20 kV z przewodami niepełnoizolowanymi o przekrojach 2x70÷120 mm² w układzie pionowym na żerdziach wirowanych
- PTPIREE-12/2000 Album słupów z rozłącznikami sterowanymi radiowo dla linii średniego napięcia 15÷20 kV
- PTPIREE-13/2001 Album linii napowietrznych średniego napięcia 15÷20 kV z przewodami gołymi w układzie trójkątnym na żerdziach drewnianych LSNd 35 (50) 70
- PTPIREE-14/2001 Album linii dwutorowych średniego napięcia 15÷20 kV z przewodami gołymi na żerdziach wirowanych LSN
- PTPIREE-15/2004 Album linii napowietrznych dwunapięciowych średniego napięcia z przewodami niepełnoizolowanymi i pełnoizolowanymi niskiego napięcia z przewodami izolowanymi na żerdziach wirowanych LSNi + LnNi
- PTPIREE-16/1996 Album linii napowietrznych izolowanych średniego i niskiego napięcia LSNi / SAXKA + Lnni
- PTPIREE-17/1997 Album linii napowietrznych średniego napięcia 15÷20 kV z przewodami gołymi na żerdziach wirowanych LSN-PR
- PTPIREE-18/1999 Katalog oświetlenia ulicznego
- PTPIREE-19/1998 Katalog słupów i fundamentów linii 110 kV
- PTPIREE-20/2006 Album linii napowietrznych średniego napięcia 15÷20 kV z przewodami niepełnoizolowanymi w układzie pionowym na żerdziach drewnianych LSNid 50÷120
- PTPIREE-21/2007 Album słupowych stacji transformatorowych SN/nn STN, STNu z transformatorami o mocy do 630 kVA na żerdziach wirowanych
- PTPIREE-22/2008 Album punktów pomiarowych w liniach napowietrznych średniego napięcia 15÷20 kV LSN-PR
- PTPIREE-23/2008 Album linii napowietrznych średniego napięcia 15÷20 kV z przewodami gołymi w układzie płaskim na żerdziach wirowanych LSN 70 (50)
- PTPIREE-24/2011 Album linii napowietrznych średniego napięcia 15÷20 kV z przewodami gołymi w układzie trójkątnym na żerdziach wirowanych typu E i ELV LSN 35(50) i 70(50)
- PTPIREE-25/2012 Album linii napowietrznych średniego napięcia 15÷20 kV z przewodami gołymi na żerdziach wirowanych LSN 120 (70) - układ przewodów płaski i trójkątny
- PTPIREE-26/2015 Album linii napowietrznych wielotorowych niskiego napięcia z przewodami izolowanymi samonośnymi o przekroju 25÷120 mm² Lnni
- PTPIREE-27/2017 Album linii napowietrznych średniego napięcia 15÷20 kV z przewodami w osłonie o przekrojach 50÷120 mm² w układzie płaskim, na żerdziach wirowanych LSNi 50÷120

Rozpowszechnianie:

Polskie Towarzystwo Przesyłu i Rozdziału Energii Elektrycznej w Poznaniu
ul. Wołyńska 22, 60-637 Poznań
tel. +48 61 846-02-35, fax +48 61 846-02-09

Powielanie i rozpowszechnianie powyższych opracowań bez zgody Polskiego Towarzystwa Przesyłu i Rozdziału Energii Elektrycznej oraz zespołu autorskiego jest wzbronione.

Spis tomów

- Tom I** - Album linii napowietrznych średniego napięcia 15 ÷ 20kV z przewodami w osłonie o przekrojach 50 ÷ 120 mm² w układzie płaskim na żerdziach wirowanych
LSNi 50+120
- Tom II** - Album słupów z łącznikami dla linii napowietrznych średniego napięcia 15 ÷ 20kV z przewodami w osłonie o przekrojach 50 ÷ 120 mm² w układzie płaskim na żerdziach wirowanych
- Część 1 - Rozłączniki typu uchylnego
LSNi-o 50+120
- Część 2 - Łączniki budowy zamkniętej sterowane radiowo
LSNi-os 50+120
- Tom III** - Album słupów z głowicami kablowymi i łącznikami dla linii napowietrznych średniego napięcia 15 ÷ 20kV z przewodami w osłonie o przekrojach 50 ÷ 120 mm² w układzie płaskim na żerdziach wirowanych
- Część 1 - Rozłączniki typu uchylnego
LSNi-g 50÷120
- Część 2 - Łączniki budowy zamkniętej sterowane radiowo
LSNi-gs 50÷120
- Tom IV** - Album linii napowietrznych średniego napięcia 15 ÷ 20kV z przewodami w osłonie o przekrojach 50 ÷ 120 mm² w układzie płaskim na żerdziach wirowanych
LSNi 50÷120 + LSNi-o 50÷120 + LSNi-g 50÷120
Konstrukcje stalowe do tomów I, II i III



**WYKAZ PRODUCENTÓW I DYSTRYBUTORÓW MATERIAŁÓW
ZASTOSOWANYCH W NINIEJSZYM ALBUMIE**

1. **ABB Sp. z o.o.**
04-713 Warszawa, ul. Żegańska 1
tel. 22 22 37 000, fax 22 22 37 222
e-mail: kontakt@pl.abb.com
www.new.abb.com
2. **ALPAR Artur i Piotr Kowalscy Spółka Jawna**
Łuczynów 98, 26-900 Kozienice
tel. 48 614 61 14, fax. 48 382 02 22
e-mail: biuro@alpar.pl
www.alpar.pl
3. **APATOR S.A.**
87-148 Łysomice, Ostaszewo 57 C
tel. 56 61 91 111, fax. 56 61 91 295
e-mail: apator@apator.com.pl
www.apator.com
4. **BELOS - PLP S.A.**
43-301 Bielsko-Biała, ul. Gen. Józefa Kustronia 74
tel. 33 814 50 21, fax. 33 814 13 52
e-mail: marketing@belos-plp.com.pl
www.belos-plp.com.pl
5. **Budniok Technika Sp. z o.o. (dawniej fhu PARTNER Janusz BUDNIOK)**
43-502 Czechowice - Dziedzice, ul. Narutowicza 79
tel. 32 737 57 15, fax. 32 737 57 16
e-mail: biuro@fhupartner.pl
www.fhupartner.pl
6. **Centrum Zaopatrzenia Energetyki „PAS” Sp. z o.o. Sp. k.**
Czarnowo 31, 87-134 Zławieś Wielka
tel. 56 678 00 00, fax. 56 678 01 65
e-mail: pas@cze-pas.com.pl
www.cze-pas.com.pl
7. **CHIMET
PRZEDSIĘBIORSTWO PRODUKCYJNO-USŁUGOWO-HANDLOWE
ZBIGNIEW JOACHIMIAK FIRMA PRYWATNA**
ul. Radosławska 10, 63-400 Ostrów Wielkopolski
tel. 62 738 10 66, 62 735 68 70, fax. 62 736 75 74
e-mail: chimet@chimet.pl
www.chimet.pl



- 8. ELGIS GARBATKA**
ul. Ponikwa 11, 26-930 Garbatka Letnisko
tel. 48 621 03 80, fax. 48 621 03 81
e-mail: elgis@elgis.com.pl
www.elgis.com.pl
- 9. ELTRIM KABLE Sp. z o.o.**
Ruszkowo 18, 13-200 Działdowo
tel. 23 697 03 00, fax. 23 697 03 02
e-mail: eltrim@eltrim.com.pl
www.eltrim.com.pl
- 10. ENSTO POL Sp. z o.o.**
83-010 Straszyn, ul. Starogardzka 17A
tel. 58 692 40 00, fax. 58 682 04 11
e-mail: biuro@ensto.com
www.ensto.com
- 11. Nexans Power Accessories Poland sp. z o.o.**
47-400 Racibórz, ul. Wiejska 18
tel. 32 418 23 49, fax. 32 418 22 48
e-mail: info@gph.pl
www.gph.pl, www.euromold.pl
- 12. Instytut Energetyki - Zakład Doświadczalny w Białymstoku**
15-879 Białystok, ul. Św. Rocha 16
tel./fax. 85 742 85 91
e-mail: iezd@iezd.pl
www.iezd.pl
- 13. KPB Intra Polska Sp. z o.o.**
43-100 Tychy, ul. Graniczna 44
tel. 32 327 00 10, tel./fax. 32 327 00 14
e-mail: intra@intrapolska.pl
www.intrapolska.pl
- 14. KUVAG CR, spol. s r.o.**
Nádražní 489
335 01 Nepomuk, Czechy
Tel. Pl +48 533 321 618, Cz + 420 371 512 200
patynko@kuvag.cz; sal@kuvag.cz
www.kuvag.com
- 15. MICO ELECTRIC Sp. z o.o.**
ul. Prosta 5, Nowe Oborzyska, 64-000 Kościan
tel. 65 512 22 22, 603 233 745, fax. 65 512 21 11
e-mail: biuro@mico-electric.com.pl
www.mico-electric.com.pl



- 16. PFISTERER Sp. z o.o.**
ul. Pogodna 10, 05-850 Piotrkówek Mały
tel. 22 722 41 68, fax. 22 721 27 81
e-mail: info@pfisterer.pl
www.pl.pfisterer.pl
- 17. Przedsiębiorstwo Produkcyjne Aparatów i Konstrukcji Energetycznych "ZMER" Sp. z o.o.**
ul. Podmiejska 16, 62-800 Kalisz
tel. 62 765 27 10, fax. 62 766 15 09
e-mail: handel@zmer.com.pl
www.zmer.com.pl
- 18. RADPOL S.A. Zakład Elektroporcelana**
ul. Średzka 10, Ciechów 55-300 Środa Śląska
tel. 59 300 30 89, 601 168 794
e-mail: kkil@radpol.com.pl
www.radpol.com.pl
- 19. RADPOL S.A. Zakład Wirbet**
ul. Chłapowskiego 51 63-400 Ostrów Wielkopolski
tel. 59 300 31 01, 509 241 513, fax 62 592 95 19
e-mail: sprzedaz@wirbet.com.pl
www.radpol.com.pl
- 20. SICAME Polska Sp. z o.o.,**
ul. Puławska 366, 02-819 Warszawa
tel. 22 622 64 01, fax. 22 622 66 30
e-mail: biuro@sicame.pl
www.sicame.pl
- 21. STRUNOBET-MIGACZ Sp. z o.o.**
Kuzki 14A, 29-100 Włoszczowa
tel. 41 39 42 113, 41 39 41 116, fax. 41 39 44 738, 41 39 41 117
e-mail: biuro@strunobet.pl
www.strunobet.pl
- 22. TAVRIDA ELECTRIC POLSKA Sp. z o.o.**
43-100 Tychy, ul. Graniczna 44
tel. 32 327 19 86, fax 32 327 19 87
e-mail: biuro@tavrida.pl
www.tavrida.pl



- 23. TELE-FONIKA Kable S.A.**
32-400 Myślenice, ul. Hipolita Cegielskiego 1
tel. (0-12) 372-71-00, fax (0-12) 372-71-39
e-mail: marketing@tfkable.pl
www.tfkable.pl
- 24. Zakład Obsługi Energetyki Sp. z o.o.**
ul. S. Kuropatwińskiej 16, 95-100 Zgierz
tel. 42 675 25 37, fax. 42 716 48 78
e-mail: zoen@zoen.pl
www.zoen.pl
- 25. Zakłady Porcelany Elektrotechnicznej
ZAPEL S.A.**
36-040 Boguchwała, ul. Techniczna 1
tel. 17 872 01 00, fax. 17 871 11 73
e-mail: zapel@zapel.com.pl
www.zapel.com.pl
- 26. Zakład Produkcyjno-Usługowy DELKAR Ryszard Delewski**
Zgórsko ul. Leśna 18, 26-052 Nowiny
tel./fax. 41 346 50 12, 41 346 50 13, 41 366 74 17, 41 346 55 44
e-mail: michal.kozlowski@delkar.pl; piotr.dobrzanski@delkar.pl
www.delkar.pl
- 27. Zakład Produkcyjno-Usługowo-Handlowy Besko-Met Sp. z o.o.**
ul. Bieszczadzka 39, 38-524 Besko, woj. podkarpackie
tel. 13 467 30 01, fax. 13 467 37 70
e-mail: beskomet@rze.pl
www.beskomet.podkarpacie.com
- 28. ZPUE S.A.**
ul. Jędrzejowska 79c, 29-100 Włoszczowa
tel./fax. 41 38 81 000, 41 38 81 001
e-mail: office@zpue.pl
www.zpue.pl



**WYKAZ PRODUCENTÓW KONSTRUKCJI STALOWYCH
ZASTOSOWANYCH W NINIEJSZYM ALBUMIE**

- 1. ALPAR Artur i Piotr Kowalscy Spółka Jawna**
Łuczynów 98, 26-900 Kozienice
tel. 48 614 61 14, fax. 48 382 02 22
e-mail: sekretariat@alpar.pl
www.alpar.pl
- 2. Centrum Zaopatrzenia Energetyki „PAS” Sp. z o.o. Sp. k.**
Czarnowo 31, 87-134 Zławieś Wielka
tel. 56 678 00 00, fax. 56 678 01 65
e-mail: pas@cze-pas.com.pl
www.cze-pas.com.pl
- 3. CHIMET
PRZEDSIĘBIORSTWO PRODUKCYJNO-USŁUGOWO-HANDLOWE
ZBIGNIEW JOACHIMIAK FIRMA PRYWATNA**
ul. Radosławska 10, 63-400 Ostrów Wielkopolski
tel. 62 738 10 66, 62 735 68 70, fax. 62 736 75 74
e-mail: chimet@chimet.pl
www.chimet.pl
- 4. ENERGETYK Przedsiębiorstwo Inżynierskie**
ul. Nowodworska 10 D, 82-300 Elbląg
tel./fax. 55 237 15 15, 55 232 40 67, 55 234 30 44
e-mail: biuro@energetyk.pl
www.energetyk.pl
- 5. ENERGOBAN Sp. z o.o.**
ul. Polna 1A, 07-210 Długosiodło
tel. 29 741 21 85, 509 830 520
e-mail: energoban@op.pl
www.energoban.com.pl
- 6. Przedsiębiorstwo Produkcyjne Aparatów i Konstrukcji Energetycznych
"ZMER" Sp. z o.o.**
ul. Podmiejska 16, 62-800 Kalisz
tel. 62 765 27 10, fax. 62 766 15 09
e-mail: handel@zmer.com.pl
www.zmer.pl



- 7. Przedsiębiorstwo Wielobranżowe SEGA Stanisław Gabruk**
ul. Główna 21, 49-330 Łosiów
tel. 77 404 73 90, fax. 77 412 55 39
e-mail: info@sega.com.pl
www.sega.com.pl
- 8. STRUNOBET-MIGACZ Sp. z o.o.**
Kuzki 14A, 29-100 Włoszczowa
tel. 41 39 42 113, 41 39 41 116, fax. 41 39 44 738, 41 39 41 117
e-mail: biuro@strunobet.pl
www.strunobet.pl
- 9. Zakład Produkcyjno-Usługowy DELKAR Ryszard Delewski**
Zgórsko ul. Leśna 18, 26-052 Nowiny
tel./fax. 41 346 50 12, 41 346 50 13, 41 366 74 17, 41 346 55 44
e-mail: michal.kozlowski@delkar.pl; piotr.dobrzanski@delkar.pl
www.delkar.pl
- 10. Zakład Produkcyjno-Usługowo-Handlowy Besko-Met Sp. z o.o.**
ul. Bieszczadzka 39, 38-524 Besko, woj. podkarpackie
tel. 13 467 30 01, fax. 13 467 37 70
e-mail: beskomet@rze.pl
www.beskomet.podkarpacie.com
- 11. Zakład Obsługi Energetyki Sp. z o.o.**
ul. S. Kuropatwińskiej 16, 95-100 Zgierz
tel. 42 675 25 37, fax. 42 716 48 78
e-mail: zoen@zoen.pl
www.zoen.pl
- 12. ZPUE Elektroinstal Sp. z o.o.**
ul. Rzeźniana 3, 09-140 Raciąż
tel. 23 679 10 50, fax. 23 679 20 10
e-mail: pwe@zpue-eop.pl
www.zpue.pl

Aktualny wykaz uprawnionych producentów konstrukcji stalowych znajduje się na stronie www.projektowanie.ptpiree.pl



ENERGOLINIA[®]
W POZNANIU

LSNi-os 50÷120



PTPiREE

SPIS TREŚCI

I. OPIS TECHNICZNY	str. 6
1. Przedmiot i zakres opracowania	str. 6
2. Podstawowe dane techniczne	str. 7
3. Oznaczenia	str. 8
4. Wskazówki lokalizacji i eksploatacji słupów z łącznikami sterowanymi radiowo	str. 9
5. Ochrona od przepięć i odgromowa	str. 9
6. Uziemienia słupów	str. 9
7. Konstrukcje stalowe	str. 10
8. Łączność - anteny	str. 11
9. Transport elementów i technologia montażu	str. 11
10. Zasilanie układów nn w szafach sterowniczych	str. 12
11. Funkcje systemu	str. 12
12. Uwagi końcowe	str. 12
II. KARTY ALBUMOWE SŁUPÓW Z ŁĄCZNIKAMI	
1. Słup odporowy Ors i odporowo-narożny ONrs z rozłącznikiem INEXT	str. 14
1.1. Uzbrojenie słupa Ors i ONrs z rozłącznikiem INEXT	
1.2. Uzbrojenie słupa Ors i ONrs z rozłącznikiem INEXT- zestawienie materiałów	
2. Słup odporowy Oprs i odporowo-narożny ONprs z rozłącznikiem INEXT	str. 17
2.1. Uzbrojenie słupa Oprs i ONprs z rozłącznikiem INEXT	
2.2. Uzbrojenie słupa Oprs i ONprs z rozłącznikiem INEXT - zestawienie materiałów	
3. Słup odporowy Ows i odporowo-narożny ONws z wyłącznikiem GVR	str. 20
3.1. Uzbrojenie słupa Ows i ONws z wyłącznikiem GVR	
3.2. Uzbrojenie słupa Ows i ONws z wyłącznikiem GVR - zestawienie materiałów	
4. Słup odporowy Opws i odporowo-narożny ONpws z wyłącznikiem GVR	str. 23
4.2. Uzbrojenie słupa Opws i ONpws z wyłącznikiem GVR	
4.2. Uzbrojenie słupa Opws i ONpws z wyłącznikiem GVR - zestawienie materiałów	
5. Słup odporowy Ors i odporowo-narożny ONrs z rozłącznikiem SECTOS NXB	str. 26
5.1. Uzbrojenie słupa Ors i ONrs z rozłącznikiem SECTOS NXB	
5.2. Uzbrojenie słupa Ors i ONrs z rozłącznikiem SECTOS NXB - zestawienie materiałów	



- 6. Słup odporowy Oprs i odporowo-narożny ONprs z rozłącznikiem SECTOS NXB str. 29**
- 6.1. Uzbrojenie słupa Oprs i ONprs z rozłącznikiem SECTOS NXB
6.2. Uzbrojenie słupa Oprs i ONprs z rozłącznikiem SECTOS NXB - zestawienie materiałów
- 7. Słup odporowy Ors i odporowo-narożny ONrs z łącznikiem THO i THO-RC27 str. 32**
- 7.1. Uzbrojenie słupa Ors i ONrs z łącznikiem THO i THO-RC27
7.2. Uzbrojenie słupa Ors i ONrs z łącznikiem THO i THO-RC27 - zestawienie materiałów
- 8. Słup odporowy Oprs i odporowo-narożny ONprs z łącznikiem THO THO-RC27 str. 35**
- 8.1. Uzbrojenie słupa Oprs i ONprs z łącznikiem THO i THO-RC27
8.2. Uzbrojenie słupa Oprs i ONprs z łącznikiem THO i THO-RC27 - zestawienie materiałów
- 9. Słup odporowy Ows i odporowo-narożny ONws z wyłącznikiem KTR27 str. 38**
- 9.1. Uzbrojenie słupa Ows i ONws z wyłącznikiem KTR27
9.2. Uzbrojenie słupa Ows i ONws z wyłącznikiem KTR27 - zestawienie materiałów
- 10. Słup odporowy Opws i odporowo-narożny ONpws z wyłącznikiem KTR27 str. 41**
- 10.1. Uzbrojenie słupa Opws i ONpws z wyłącznikiem KTR27
10.2. Uzbrojenie słupa Opws i ONpws z wyłącznikiem KTR27 - zestawienie materiałów
- 11. Słup odporowy Ors i odporowo-narożny ONrs z rozłącznikiem Ensto Ergoswitch str. 44**
- 11.1. Uzbrojenie słupa Ors i ONrs z rozłącznikiem Ensto Ergoswitch
11.2. Uzbrojenie słupa Ors i ONrs z rozłącznikiem Ensto Ergoswitch - zestawienie materiałów
- 12. Słup odporowy Oprs i odporowo-narożny ONprs z rozłącznikiem Ensto Ergoswitch str. 47**
- 12.1. Uzbrojenie słupa Oprs i ONprs z rozłącznikiem Ensto Ergoswitch
12.2. Uzbrojenie słupa Oprs i ONprs z rozłącznikiem Ensto Ergoswitch - zestawienie materiałów
- 13. Słup rozgałęźny przelotowo-krańcowy RPKrs i narożno-krańcowy RNK1rs z rozłącznikiem INEXT str. 50**
- 13.1. Uzbrojenie słupa RPKrs i RNK1rs z rozłącznikiem INEXT
13.2. Uzbrojenie słupa RPKrs i RNK1rs z rozłącznikiem INEXT - zestawienie materiałów
- 14. Słup rozgałęźny przelotowo-krańcowy RPKprs i narożno-krańcowy RNKp1rs z rozłącznikiem INEXT str. 53**
- 14.1. Uzbrojenie słupa RPKprs i RNKp1rs z rozłącznikiem INEXT
14.2. Uzbrojenie słupa RPKprs i RNKp1rs z rozłącznikiem INEXT- zestawienie materiałów
- 15. Słup rozgałęźny przelotowo-krańcowy RPKws i narożno-krańcowy RNK1ws z wyłącznikiem GVR str. 56**
- 15.1. Uzbrojenie słupa RPKws i RNK1ws z wyłącznikiem GVR
15.2. Uzbrojenie słupa RPKws i RNK1ws z wyłącznikiem GVR - zestawienie materiałów



- 16. Słup rozgałęźny przelotowo-krańcowy RPKpws i narożno-krańcowy RNKp1ws z wyłącznikiem GVR** str. 59
- 16.1. Uzbrojenie słupa RPKpws i RNKp1ws z wyłącznikiem GVR
- 16.2. Uzbrojenie słupa RPKpws i RNKp1ws z wyłącznikiem GVR - zestawienie materiałów
- 17. Słup rozgałęźny przelotowo-krańcowy RPKrs i narożno-krańcowy RNK1rs z rozłącznikiem SECTOS NXB** str. 62
- 17.1. Uzbrojenie słupa RPKrs i RNK1rs z rozłącznikiem SECTOS NXB
- 17.2. Uzbrojenie słupa RPKrs i RNK1rs z rozłącznikiem SECTOS NXB - zestawienie materiałów
- 18. Słup rozgałęźny przelotowo-krańcowy RPKprs i narożno-krańcowy RNKp1rs z rozłącznikiem SECTOS NXB** str. 65
- 18.1. Uzbrojenie słupa RPKprs i RNKp1rs z rozłącznikiem SECTOS NXB
- 18.2. Uzbrojenie słupa RPKprs i RNKp1rs z rozłącznikiem SECTOS NXB - zestawienie materiałów
- 19. Słup rozgałęźny przelotowo-krańcowy RPKrs i narożno-krańcowy RNK1rs z łącznikiem THO i THO-RC27** str. 68
- 19.1. Uzbrojenie słupa RPKrs i RNK1rs z łącznikiem THO i THO-RC27
- 19.2. Uzbrojenie słupa RPKrs i RNK1rs z łącznikiem THO i THO-RC27 - zestawienie materiałów
- 20. Słup rozgałęźny przelotowo-krańcowy RPKprs i narożno-krańcowy RNKp1rs z łącznikiem THO i THO-RC27** str. 71
- 20.1. Uzbrojenie słupa RPKprs i RNKp1rs z łącznikiem THO i THO-RC27
- 20.2. Uzbrojenie słupa RPKprs i RNKp1rs z łącznikiem THO i THO-RC27 - zestawienie materiałów
- 21. Słup rozgałęźny przelotowo-krańcowy RPKws i narożno-krańcowy RNK1ws z wyłącznikiem KTR27** str. 74
- 21.1. Uzbrojenie słupa RPKws i RNK1ws z wyłącznikiem KTR27
- 21.2. Uzbrojenie słupa RPKws i RNK1ws z wyłącznikiem KTR27 - zestawienie materiałów
- 22. Słup rozgałęźny przelotowo-krańcowy RPKpws i narożno-krańcowy RNKp1ws z wyłącznikiem KTR27** str. 77
- 22.1. Uzbrojenie słupa RPKpws i RNKp1ws z wyłącznikiem KTR27
- 22.2. Uzbrojenie słupa RPKpws i RNKp1ws z wyłącznikiem KTR27 - zestawienie materiałów
- 23. Słup rozgałęźny przelotowo-krańcowy RPKrs i narożno-krańcowy RNK1rs z rozłącznikiem Ensto Ergoswitch** str. 80
- 23.1. Uzbrojenie słupa RPKrs i RNK1rs z rozłącznikiem Ensto Ergoswitch
- 23.2. Uzbrojenie słupa RPKrs i RNK1rs z rozłącznikiem Ensto Ergoswitch - zestawienie materiałów



- 24. Słup rozgałęźny przelotowo-krańcowy RPKprs i narożno-krańcowy RNKp1rs z rozłącznikiem Ensto Ergoswitch** str. 83
- 24.1. Uzbrojenie słupa RPKprs i RNKp1rs z rozłącznikiem Ensto Ergoswitch
- 24.2. Uzbrojenie słupa RPKprs i RNKp1rs z rozłącznikiem Ensto Ergoswitch - zestawienie materiałów
- 25. Słup krańcowo-krańcowy KKrs z rozłącznikiem INEXT** str. 86
- 25.1. Uzbrojenie słupa KKrs z rozłącznikiem INEXT
- 25.2. Uzbrojenie słupa KKrs z rozłącznikiem INEXT - zestawienie materiałów
- 26. Słup krańcowo-krańcowy KKprs z rozłącznikiem INEXT** str. 89
- 26.1. Uzbrojenie słupa KKprs z rozłącznikiem INEXT
- 26.2. Uzbrojenie słupa KKprs z rozłącznikiem INEXT - zestawienie materiałów
- 27. Słup krańcowo-krańcowy KKws z wyłącznikiem GVR** str. 92
- 27.1. Uzbrojenie słupa KKws z wyłącznikiem GVR
- 27.2. Uzbrojenie słupa KKws z wyłącznikiem GVR - zestawienie materiałów
- 28. Słup krańcowo-krańcowy KKpws z wyłącznikiem GVR** str. 95
- 28.1. Uzbrojenie słupa KKpws z wyłącznikiem GVR
- 28.2. Uzbrojenie słupa KKpws z wyłącznikiem GVR - zestawienie materiałów
- 29. Słup krańcowo-krańcowy KKrs z rozłącznikiem SECTOS NXB** str. 98
- 29.1. Uzbrojenie słupa KKrs z rozłącznikiem SECTOS NXB
- 29.2. Uzbrojenie słupa KKrs z rozłącznikiem SECTOS NXB - zestawienie materiałów
- 30. Słup krańcowo-krańcowy KKprs z rozłącznikiem SECTOS NXB** str. 101
- 30.1. Uzbrojenie słupa KKprs z rozłącznikiem SECTOS NXB
- 30.2. Uzbrojenie słupa KKprs z rozłącznikiem SECTOS NXB - zestawienie materiałów
- 31. Słup odporowo-krańcowy ROKrs i odporowo-narożno krańcowy RONKrs z rozłącznikiem SECTOS NXBD** str. 104
- 31.1. Uzbrojenie słupa ROKrs i RONKrs z rozłącznikiem SECTOS NXBD
- 31.2. Uzbrojenie słupa ROKrs i RONKrs z rozłącznikiem SECTOS NXBD - zestawienie materiałów
- 32. Słup krańcowo-krańcowy ROKprs i odporowo-narożno krańcowy RONKprs z rozłącznikiem SECTOS NXBD** str. 107
- 32.1. Uzbrojenie słupa ROKprs i RONKprs z rozłącznikiem SECTOS NXBD
- 32.2. Uzbrojenie słupa ROKprs i RONKprs z rozłącznikiem SECTOS NXBD - zestawienie materiałów
- 33. Słup krańcowo-krańcowy KKrs z łącznikiem THO i THO-RC27** str. 110
- 33.1. Uzbrojenie słupa KKrs z łącznikiem THO i THO-RC27
- 33.2. Uzbrojenie słupa KKrs z łącznikiem THO i THO-RC27- zestawienie materiałów
- 34. Słup krańcowo-krańcowy KKprs z łącznikiem THO i THO-RC27** str. 113
- 34.1. Uzbrojenie słupa KKprs z łącznikiem THO i THO-RC27
- 34.2. Uzbrojenie słupa KKprs z łącznikiem THO i THO-RC27- zestawienie materiałów



- 35. Słup rozgałęźny odporowo- krańcowy ROKrs i odporowo-narożno-krańcowy RONKrs z rozłącznikiem THO-24/II str. 116**
- 35.1. Uzbrojenie słupa ROKrs i RONKrs z rozłącznikiem THO-24/II
- 35.2. Uzbrojenie słupa ROKrs i RONKrs z rozłącznikiem THO-24/II - zestawienie materiałów
- 36. Słup Słup rozgałęźny odporowo- krańcowy ROKprs i odporowo-narożno-krańcowy RONKprs z rozłącznikiem THO-24/II str. 119**
- 36.1. Uzbrojenie słupa ROKprs i RONKprs z rozłącznikiem THO-24/II
- 36.2. Uzbrojenie słupa ROKprs i RONKprs z rozłącznikiem THO-24/II - zestawienie materiałów
- 37. Słup krańcowo-krańcowy KKws z wyłącznikiem KTR27 str. 122**
- 37.1. Uzbrojenie słupa KKws z wyłącznikiem KTR27
- 37.2. Uzbrojenie słupa KKws z wyłącznikiem KTR27 - zestawienie materiałów
- 38. Słup krańcowo-krańcowy KKpws z wyłącznikiem KTR27 str. 125**
- 38.1. Uzbrojenie słupa KKpws z wyłącznikiem KTR27
- 38.2. Uzbrojenie słupa KKpws z wyłącznikiem KTR27 - zestawienie materiałów
- 39. Słup krańcowo-krańcowy KKrs z rozłącznikiem Ensto Ergoswitch str. 128**
- 39.1. Uzbrojenie słupa KKrs z rozłącznikiem Ensto Ergoswitch
- 39.2. Uzbrojenie słupa KKrs z rozłącznikiem Ensto Ergoswitch - zestawienie materiałów
- 40. Słup krańcowo-krańcowy KKprs z rozłącznikiem Ensto Ergoswitch str. 131**
- 40.1. Uzbrojenie słupa KKprs z rozłącznikiem Ensto Ergoswitch
- 40.2. Uzbrojenie słupa KKprs z rozłącznikiem Ensto Ergoswitch - zestawienie materiałów

III. KARTY ALBUMOWE ELEMENTÓW ZWIĄZANYCH

1. Dobór rozłącznika SECTOS NXB, NXBD str. 136
2. Dobór napędu rozłącznika ZPUE S.A. str. 137
3. Zamocowanie napędu ręcznego typu MPH rozłącznika INEXT str. 138
4. Połączenie uziemienia - dodatkowe str. 139
5. Zamocowanie wskaźników napięcia VisiVolt™ str. 140
6. Dobór taśmy stalowej str. 141
7. Przykład zastosowania jednobiegunowego rozłącznika FLr24 i SZ24 str. 142
8. Przykład zamocowania anteny do zwodu odgromowego str. 143
9. Przykład zamocowania anteny do żerdzi słupa str. 144
10. Parametry łączeniowe aparatów str. 145
11. Dobór rozłącznika THO, THO/II str. 146
12. Przykład zastosowania rożków do uziemiaczy przenośnych str. 147
13. Łańcuch odciągowy z rozłącznikiem FLr24 i SZ24 dla obostrzenia I, II i III str. 148



I. OPIS TECHNICZNY

1. PRZEDMIOT I ZAKRES OPRACOWANIA

Przedmiotem niniejszego opracowania są słupy funkcyjne na strunobetonowych żerdziach wirowanych z łącznikami budowy zamkniętej sterowanymi radiowo, dla napowietrznych linii średniego napięcia 15÷20 kV z przewodami w osłonie 50÷120 mm². Przedstawione w albumie rozwiązania mogą współpracować z różnymi eksploatowanymi w sieciach dystrybucyjnych systemami wspomaganiami pracy dyspozytora o wspólnej nazwie SCADA Systemy te są zintegrowanymi systemami czasu rzeczywistego, wspomagającymi służby energetyki poprzez zdalne sterowanie i nadzór rozproszonych urządzeń elektroenergetycznych w napowietrznej sieci rozdzielczej SN za pomocą łączności radiowej.

W skład systemu sterowania radiowego wchodzi dwie grupy urządzeń:

- a) Urządzenia dyspozytorskie – zainstalowane w Rejonowej Dyspozycji Ruchu umożliwiające nadzór i sterowanie łącznikami, w skład tej części należy zaliczyć również urządzenia łączności które w zależności od rodzaju systemu mogą wykorzystywać urządzenia należące do różnych operatorów.
- b) Urządzenia sterująco/wykonawcze - zainstalowane na słupach linii SN, sterują napędami elektrycznymi łączników oraz stanowią układ zabezpieczeń, sygnalizacji i pomiarów.

W albumie ujęto rozwiązania słupów z łącznikami instalowanymi pod przewodami linii na następujących rodzajach słupów:

- odporowych i odporowo-narożnych,
- rozgałęźnych przelotowo-krańcowych i narożno-krańcowych oraz krańcowo-krańcowych.

Szczegółowy wykaz łączników podano w pkt. 2 opisu

Stosowanie łączników innych producentów, niż podano w niniejszym albumie, wymaga odpowiedniej adaptacji opracowania pod względem dostosowania zamocowań aparatów i ich napędów.

Z uwagi na rozwiązania zawarte w albumach liniowych (dostosowanie do I, II i III strefy zabrudzeniowej) należy, przy doborze łączników, zwracać uwagę na ich przystosowanie do odpowiedniej strefy zabrudzeniowej wg zaleceń producentów.

Rozwiązania słupów funkcyjnych zawarte w tym tomie opracowano w oparciu o rozwiązania słupów podstawowych ujęte w tomie I, zarówno w zakresie konstrukcji, izolacji, uziemień jak i obciążeń statycznych.

Rysunki konstrukcji stalowych ujętych w zestawieniach materiałów zawarte są w tomie IV (rysunki poglądowe) oraz w tomie IVa (rysunki dla producentów).

2. PODSTAWOWE DANE TECHNICZNE

Napięcia znamionowe:

- linii: 15 kV i 20 kV,
- izolacji: 24 kV.

Przewody:

- Przewody w osłonie 50÷120 mm², wg tomu I

Typy rozłączników:

SECTOS NXB-24, SECTOS NXBD-24,
INEXT 24, Ensto Ergoswitch, THO 24, THO 24/II

Typy rozłączników z uziemnikami:

SECTOS NXB-24, SECTOS NXBD-24, THO/T 24

Typy wyłączników:

GVR 27, THO-RC27, KTR 27

Typy słupów:

- O, ON, Op, ONp, RPK, RNK, RPKp, RNKp, KK, KKp ROK, RONK, ROKp, RONKp,
- wg tomu I.

Typy żerdzi:

- strunobetonowe wirowane E, E_{DW}, E_M - wg tomu I.

Izolacja:

- izolatory stojące: – porcelanowe,
– kompozytowe,
- izolatory wiszące: – porcelanowe,
– kompozytowe.

Wykaz typów i producentów wg punktu 5,7 opisu w tomie I.

Strefy klimatyczne: W1, W2, W3 – obciążenia wiatrem
S1, S2, S3 obciążenia oblodzeniem

Strefa zabrudzeniowa: I, II, III.

Zakres temperatur montażu: -5°C do +40°C lub wg zaleceń producentów

Album opracowano w oparciu o normy:

- PN-EN 50341-1:2013-03 *Elektroenergetyczne linie napowietrzne prądu przemiennego powyżej 1 kV. Część 1: Wymagania ogólne - Specyfikacje wspólne. (dalej w tekście, w skrócie PN-EN 50341-1)*

- PN-EN 50341-2-22:2016-04 *Elektroenergetyczne linie napowietrzne prądu przemiennego powyżej 1 kV - Część 2-22: Krajowe warunki normatywne (NNA) dla Polski (oparte na EN 50341-1:2012). (dalej w tekście, w skrócie PN-EN 50341-2-22)*

oraz normy, wskazówki i zalecenia podane w poszczególnych punktach opisu technicznego

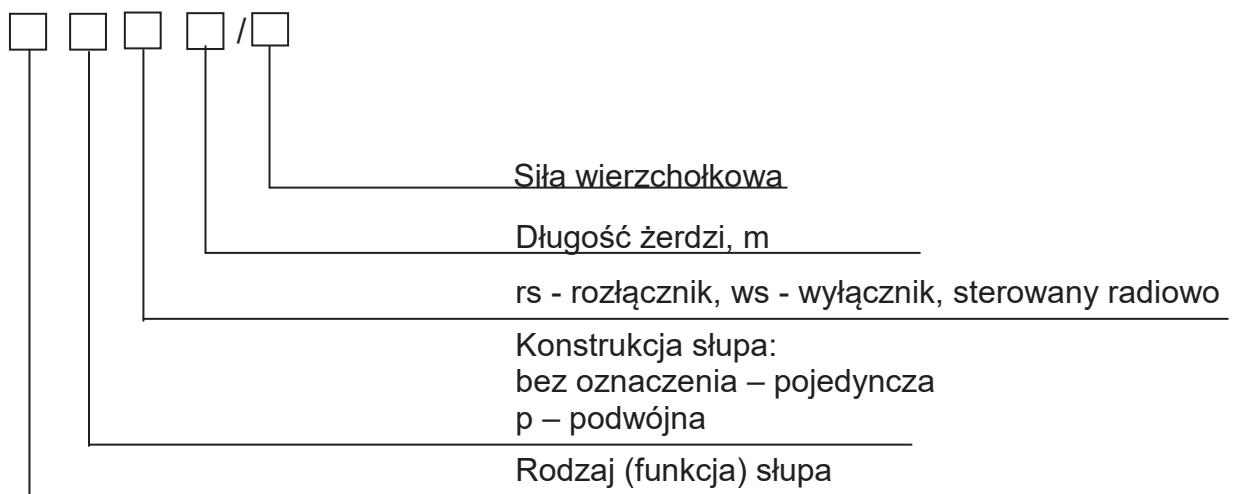


3. OZNACZENIA

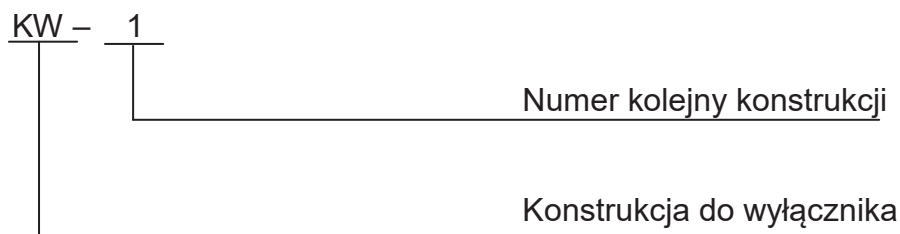
Zamocowanie rozłączników rozwiązano wyłącznie w wariancie - pod przewodami linii SN.

Oznaczenia słupów przyjęto zgodnie z ich funkcją i rodzajem konstrukcji np.:

- O, Op** - słup odporowy pojedynczy lub podwójny,
- ON, ONp** - słup odporowo-narożny pojedynczy lub podwójny,
- RPK, RPKp** - słup rozgałęźny przelotowo-krańcowy pojedynczy lub podwójny,
- RNK, RNKp** - słup rozgałęźny narożno-krańcowy pojedynczy lub podwójny,
- KK, KKp** - słup krańcowo-krańcowy pojedynczy lub podwójny.



Konstrukcje, elementy stalowe oznaczono symbolami literowymi związanymi z nazwą konstrukcji lub elementu oraz liczbą charakteryzującą kolejną konstrukcję lub element, np.



4. WSKAZÓWKI LOKALIZACJI I EKSPLOATACJI SŁUPÓW Z ŁĄCZNIKAMI STEROWANYMI RADIOWO

Zasadniczo łączniki sterowane drogą radiową należy instalować w miejsce istniejących odłączników lub rozłączników z napędem ręcznym, posiadających istotne znaczenie w procesach: usuwania awarii, dokonywania przełączeń planowych i awaryjnych.

Łączniki te winny być stosowane w liniach magistralnych, punktach stałego podziału sieci oraz na początku odgałęzień o znacznej długości, zasilających większą liczbę stacji.

Słupy wyposażone są w urządzenia sterujące napędami elektrycznymi łączników, mogą posiadać układ sygnalizacji przepływu prądów zwarciovych i automatykę pozwalającą na odłączanie uszkodzonej linii we współpracy z automatyką SPZ stacji zasilającej.

5. OCHRONA OD PRZEPIĘĆ I ODGROMOWA

Ochronę od przepięć linii z przewodami w osłonie należy wykonywać zgodnie z normami PN-E-05100-1:1998, N SEP-E-003 oraz wskazówkami wykonawczymi "Ochrona sieci elektroenergetycznych od przepięć" (opracowanie PTPIREE z 2005r). Ochronę odgromową słupów z łącznikami należy wykonywać zgodnie z PN-EN 61936-1:2011 *Instalacje elektroenergetyczne prądu przemiennego o napięciu wyższym od 1 kV - Część 1: Postanowienia ogólne*.

W niniejszym opracowaniu ochronę linii od przepięć, w tym ochronę przeciwłukową zrealizowano przy wykorzystaniu ograniczników przepięć. (dobór tom I tablica 9) .

Sposób instalowania ograniczników przepięć pokazano na rysunkach uzbrojeń słupów, w niniejszym tomie. W przypadku anten montowanych na wierzchołku słupa do ich ochrony od bezpośrednich wyładowań atmosferycznych przewidziano zwód odgromowy, zgodnie z PN-EN 61936-1:2011. Dla wszystkich rozwiązań od przepięć indukowanych aparatura łączeniowa i sterownicza chroniona będzie ogranicznikami przepięć, zainstalowanymi po stronie SN oraz po stronie 230V w skrzynce SBi i szafach sterowniczych. Nie wymaga się stosowania zwodu odgromowego w przypadku montażu anteny do żerdzi słupa, np. na słupach przelotowych. Antena znajduje się wówczas w strefie ochrony przewodów SN

6. UZIEMIENIA SŁUPÓW

Uziemienia ochronne należy wykonywać przy słupach z łącznikami ze względu na stanowisko obsługi. Muszą one *zapewniać bezpieczną dopuszczalną wartość napięcia dotykowego spodziewanego U_D zgodnie z rysunkiem 6.1 normy PN EN 50341-1*).

Przy słupach z łącznikami i ogranicznikami przepięć należy wykonać uziom odgromowy zgodnie z PN-EN 50341-2-22, który musi również spełniać kryteria uziomu ochronnego.

Ujęte w tomie I uziomy odgromowe uwzględniają tę dodatkową funkcję związaną z ograniczeniem zagrożenia porażeniowego (otok). Rezystancja uziemienia odgromowego nie może przekraczać wartości 10Ω przy rezystywności gruntu poniżej $1000\Omega\text{m}$ i 15Ω powyżej $1000\Omega\text{m}$ (tablice 6.1.3./PL1 i 6.1.3./PL2 ww. normy).



Jeżeli zmierzona rezystancja uziomu przekracza wartość dopuszczalną, uziom należy rozbudować. Najskuteczniejszą metodą jest wybudowanie dodatkowych uziomów pionowych. Po uzgodnieniu z Operatorem Systemu Dystrybucyjnego, dopuszcza się stosowanie środków uzupełniających w postaci powłok elektroizolacyjnych, które spełniają jednocześnie funkcje powłok antykorozyjnych (powłoki elektroizolacyjne należy nakładać zgodnie z zaleceniami producenta) albo użycie materiału poprawiającego rezystywność gruntu GEM lub TEREC+. Łączenie taśmy z taśmą oraz taśmy z prętem wykonać przez spawanie, zgrzewanie egzotermiczne lub skręcanie dwoma śrubami M10 albo łączenie uchwytami śrubowymi. Miejsca połączeń zabezpieczyć przed korozją przez pokrycie, w ziemi, np. masą asfaltową lub owinięcie taśmą izolującą typu Denso, a w części nadziemnej słupa - pokrycie wazeliną bezkwasową. Połączenia ograniczników przepięć z przewodem uziemiającym malować w pasy zielono - żółte o szerokości ok. 10 cm, jak uziemienie ochronne.

7. KONSTRUKCJE STALOWE

Konstrukcje stalowe słupa podstawowego oraz konstrukcje dodatkowe niezbędne do uzbrojenia słupów funkcyjnych przedstawiono na rysunkach załączonych w tomie IV.

Zestawy napędów ręcznych łączników, obejmujące napęd, ciągną i prowadnice ciągną, dostarczane są przez producentów tych aparatów.

Konstrukcje zabezpieczone są antykorozyjnie przez cynkowanie metodą zanurzeniową, zgodnie z normą PN EN ISO 1461:2011. Po montażu konstrukcji na budowie, w środowiskach agresywnych, zaleca się dodatkowe malowanie farbami ochronnymi zgodnie z normą PN-EN ISO 12944-5:2009 „Farby i lakiery. Ochrona przed korozją konstrukcji stalowych za pomocą ochronnych systemów malarskich. Część 5: Ochronne systemy malarskie”. Stosowane w konstrukcjach śruby, podkładki i sworznie również powinny być cynkowane ogniowo. Wszystkie elementy stalowe powinny być trwale oznaczone znakiem producenta

i symbolami przyjętymi w niniejszym opracowaniu. Wszystkie elementy stalowe powinny spełniać wymagania w zakresie klasy wykonania EXC2 lub EXC1 zgodnie z Normą Europejską PN-EN 1090-1+A1:2012 *Wykonanie konstrukcji stalowych i aluminiowych - Część 1: Zasady zgodności elementów konstrukcyjnych* oraz PN-EN 1090-2+A1:2012 *Wykonanie konstrukcji stalowych i aluminiowych - Część 2: Wymagania techniczne dotyczące konstrukcji stalowych*.

Gabaryty konstrukcji uwzględniają dopuszczalne odległości części pod napięciem od konstrukcji i elementów słupa zgodnie z normą PN-EN-50341-2-22 - tablica 5.6/PL1.

Przy wykonywaniu połączeń przewodów na słupach, a szczególnie połączeń mostków na słupach rozgałęźnych, należy zwracać uwagę na odstępy izolacyjne między przewodami a konstrukcjami. Minimalny odstęp izolacyjny powinien wynosić $D_{el} = 22\text{cm}$.

Dobór izolatorów i osprzętu oraz innych elementów nie ujętych w niniejszym opracowaniu wymaga odpowiedniego sprawdzenia i adaptacji.



8. ŁĄCZNOŚĆ-ANTENY

Dostępne systemy łączności umożliwiające sterowanie łącznikami SN:

- łączność trunkingowa,
- łączność poprzez sieć GSM,
- łączność w standardzie TETRA,
- łączność bezprzewodowa wykorzystująca dedykowany zakres częstotliwości i własny protokół transmisji np.: NETMAN,
- łączność satelitarna,
- łączność światłowodowa

Typ i rodzaj anteny jest uzależniony od: - stosowanego systemu/standaru łączności (GPRS, TETRA, TRANKING, itd.), - poziomu sygnału w miejscu montażu.

9. TRANSPORT ELEMENTÓW I TECHNOLOGIA MONTAŻU

Transport i składowanie żerdzi należy przeprowadzić według warunków technicznych i zaleceń producenta.

Jeżeli producent nie precyzuje wymagań w tym zakresie, to należy pamiętać o następujących zasadach:

- żerdzie unosić dźwigiem za pomocą uchwytu nożycowego zakładanego w środku ciężkości żerdzi lub stosując dwa zawiesia pasowe zlokalizowane w pobliżu środka ciężkości żerdzi, po jego obu stronach,
- przy składowaniu żerdzie układać na podkładach drewnianych lub betonowych zlokalizowanych w odległościach 0,1 L od końca żerdzi. Przy transporcie żerdzie układać bezpośrednio na podłodze naczepy lub na podkładach drewnianych. Przy składowaniu warstwami każdorazowo stosować przekładki drewniane układając żerdzie naprzemian tzn. druga warstwa odziomkami odwrotnie do pierwszej.
- ilość warstw nie powinna przekraczać pięciu przy magazynowaniu oraz trzech przy transporcie kołowym,
- W celu zabezpieczenia przed przemieszczaniem się żerdzi stosować odpowiednie kliny lub bariery pionowe.

Transport, budowę i montaż elementów linii należy prowadzić zgodnie z:

- zasadami stosowanymi w budownictwie ogólnym,
- szczegółowymi instrukcjami przyjętymi i stosowanymi przez właściciela sieci,
- szczegółowymi instrukcjami wydanymi przez producentów elementów linii oraz sprzętu budowlanego i montażowego stosowanego przy realizacji linii.

Słupy podstawowe montowane wcześniej wg tomu I, na których przewiduje się mocowanie łączników, należy przed ustawieniem dodatkowo uzbroić w:

- konstrukcję do łącznika,
- konstrukcje dodatkowe, zgodnie z zestawieniem uzbrojenia słupa w niniejszym tomie,
- główny przewód uziemiający,
- połączenia między głównym przewodem uziemiającym a zaciskami uziemiającymi dodatkowych elementów i konstrukcji.

Warunki wykonania połączeń elementów uziemienia podano w tomie I. Poza tym należy zamontować tablice ostrzegawcze i informacyjne. Dobór, wykonanie i zamocowanie tablic - wg tomu I.



Jeżeli wymagane jest dodatkowe malowanie elementów stalowych, należy to wykonać na uzbrojonym słupie przed ustawieniem.

Po takim przygotowaniu i uzbrojeniu, słup ustawić w wykopie przy pomocy dźwigu samojezdnego, zgodnie z wytycznymi montażu.

Po ustawieniu słupa i zapewnieniu odpowiedniej jego stabilizacji oraz po wykonaniu uziomu, można przystąpić do montażu łącznika wraz z napędem ręcznym oraz cięgnami i prowadnicami.

Po wykonaniu naciągu przewodów linii, wykonać połączenia linii z łącznikiem. Następną czynnością jest przeprowadzenie regulacji współpracy aparatu z napędem ręcznym, który jest stosowny alternatywnie do manualnego sterowania łącznikiem w przypadku wystąpienia problemów ze sterowaniem radiowym.

Po wyregulowaniu układu napędowego aparatu wykonać połączenie uziemienia napędu. Następnie należy zamontować szafę sterowniczą z elementami telemechaniki, skrzynkę bezpiecznikową SBi oraz przekładnik SN/nn zasilający i wykonać połączenia między szafą sterowniczą, skrzynką SBi i przekładnikiem SN/nn - kablem zasilającym oraz między szafą sterowniczą i łącznikiem - kablem sterowniczym. Po wykonaniu połączeń elektrycznych zamontować zwód odgromowy na poprzeczniku słupów mocnych oraz antenę z instalacją antenową.

10. Zasilanie układów nn w szafach sterowniczych

Źródło zasilania prądem stałym 12V i 24V stanowi zasilacz doładowujący baterię akumulatorów bezobsługowych.

Źródłem napięcia do zasilacza może być transformator (przekładnik) SN/0,23kV zawieszony bezpośrednio na słupie rozłącznikowym (rozwiązanie przedstawione w albumie) lub sieć elektroenergetyczna niskiego napięcia znajdująca się w pobliżu.

Należy zwrócić uwagę, aby transformator podłączyć do sieci SN od strony zasilania podstawowego oraz na to, aby uziemić jeden z jego biegunów nn. Połączenie uziemienia można wykonać bezpośrednio na zaciskach nn transformatora lub w skrzynce SBi albo w szafce sterowniczej.

11. FUNKCJE SYSTEMU

System sterowania, w skład którego wchodzi urządzenia sterujące, realizuje następujące funkcje:

- przesyłanie na żądanie aktualnego stanu elementów nadzorowanych przez sterownik,
- przesyłanie rozkazów ZAŁĄCZ, WYŁĄCZ do urządzeń wykonawczych,
- przesyłanie potwierdzeń wykonanych rozkazów,
- przesyłanie do stacji dyspozytorskich innych informacji na temat nadzorowanego obiektu (informacji o zwarcjach, zakłóceniach, braku ładowania baterii akumulatorów itp.)
- automatyczna (czasowa) kontrola łącza radiowego

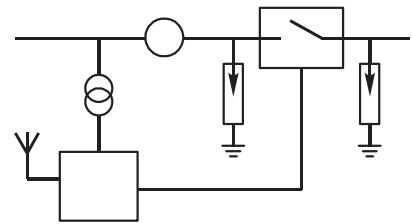
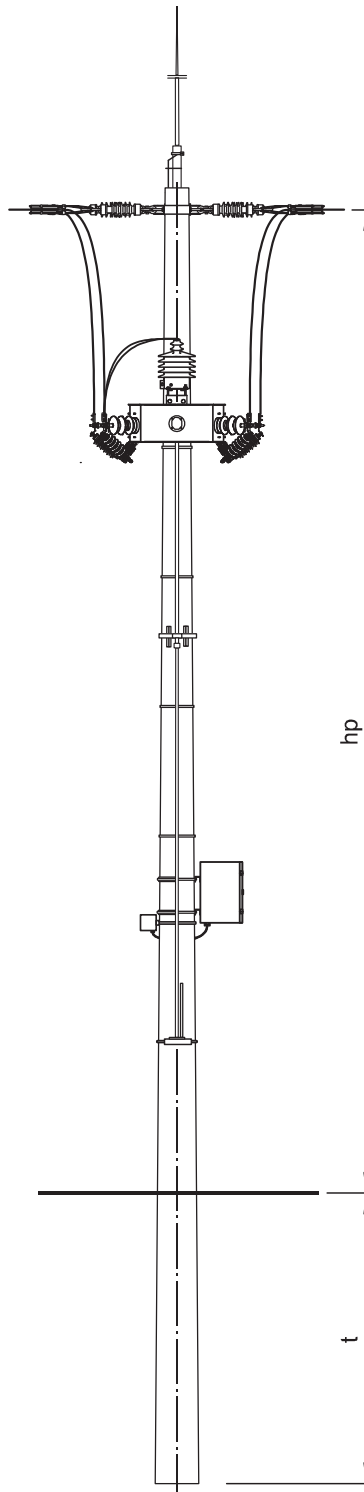
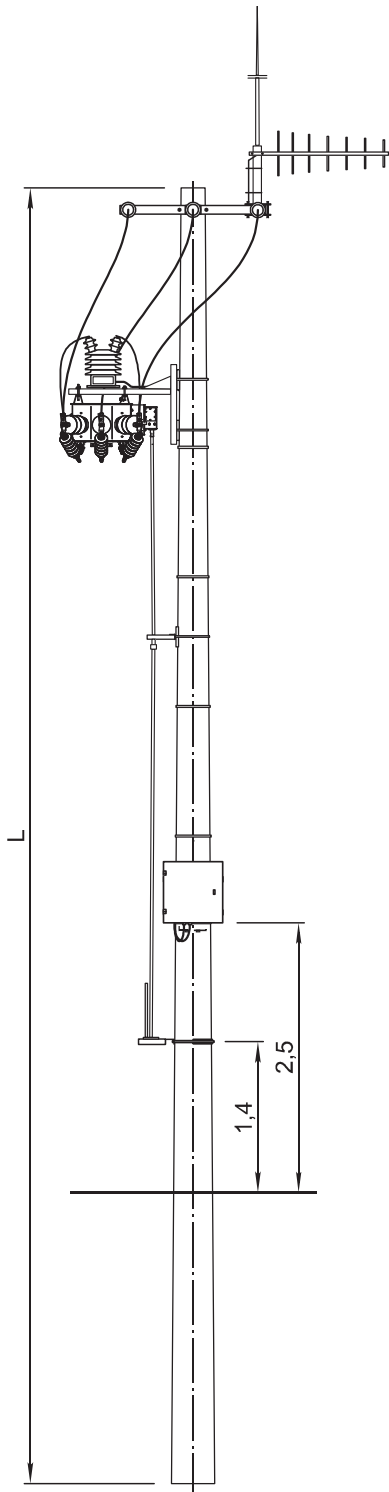
12. UWAGI KOŃCOWE

Ujęte w opracowaniu wyroby poszczególnych producentów (dystrybutorów) z punktu widzenia albumu stanowią równorzędne rozwiązania, a o wyborze konkretnego decyduje projektant w porozumieniu z inwestorem.

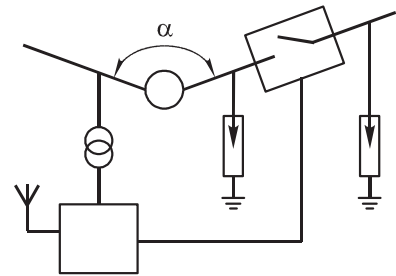


II. KARTY ALBUMOWE SŁUPÓW Z ŁĄCZNIKAMI



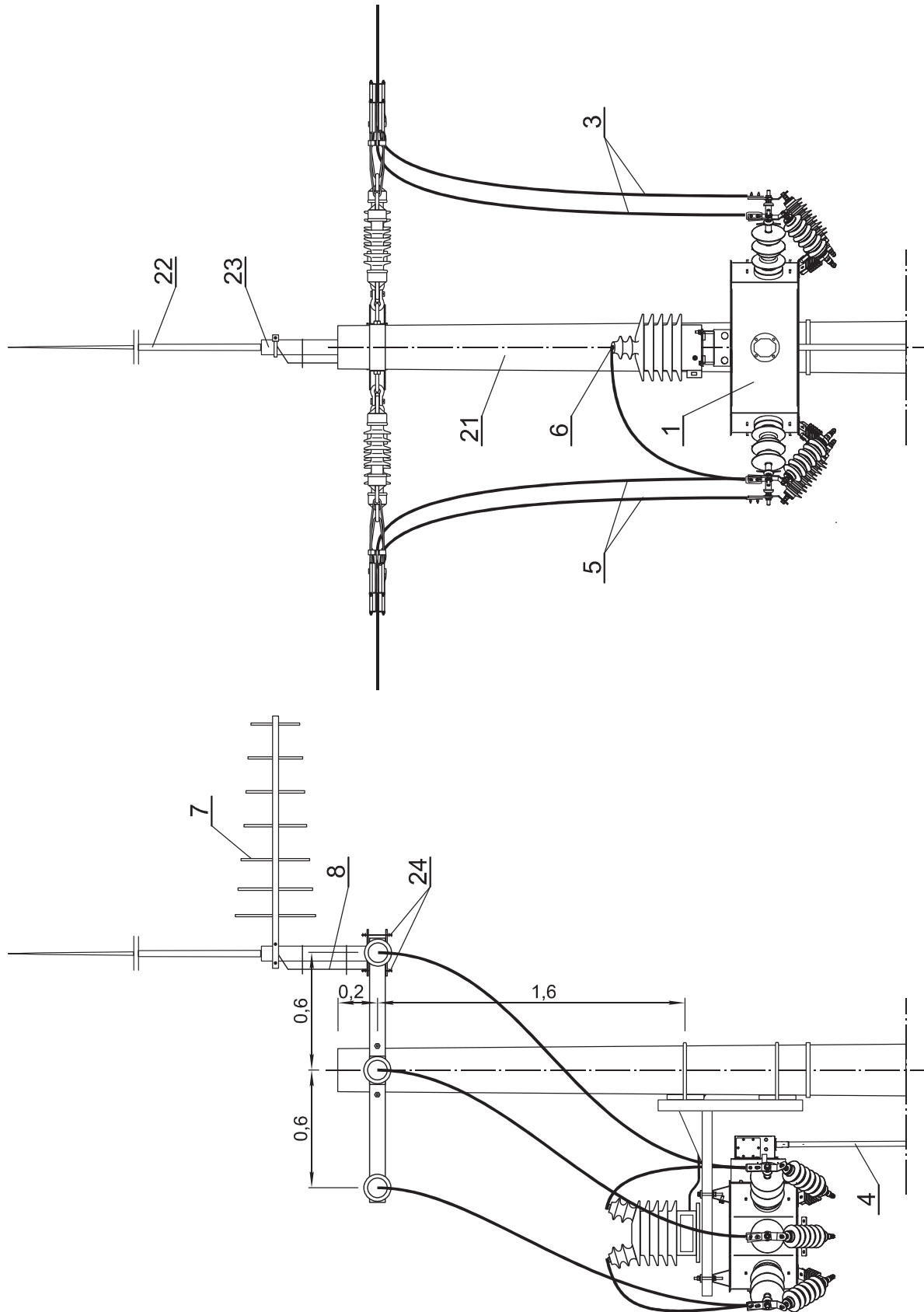


1
Ors - 12/12



2
ONrs - 12/17,5





26	Połączenie uziemienia dodatkowe		1	kpl.	str. 139	<input type="checkbox"/>	
25	Uziom i połączenie uziemienia	<input type="checkbox"/>	1	kpl.	Tom I, str. 174÷183	<input type="checkbox"/>	
24	Śruba z nakrętką, podkładką okrągłą i sprężystą kl. 5.8, połączenie niesprężane	M12x120	4	szt.	PN-EN 15048-1	0,15	Do WM-1c/E
23	Wspornik	WM-1c/E	1	szt.	Tom IV rys. 3-766-67	6,9	Do ZO-2/E
22	Zwód odgromowy	ZO-2/E	1	szt.	Tom IV rys. 3-766-66	8,3	
21	Słup odporowo – narożny	ON	1	szt.	Tom I str. 67 str. 60	<input type="checkbox"/>	Bez izolatorów mostków
	Słup odporowy	O					

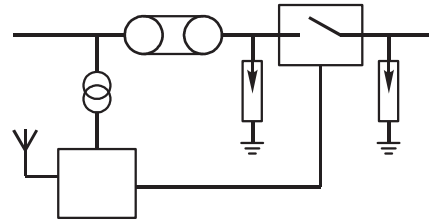
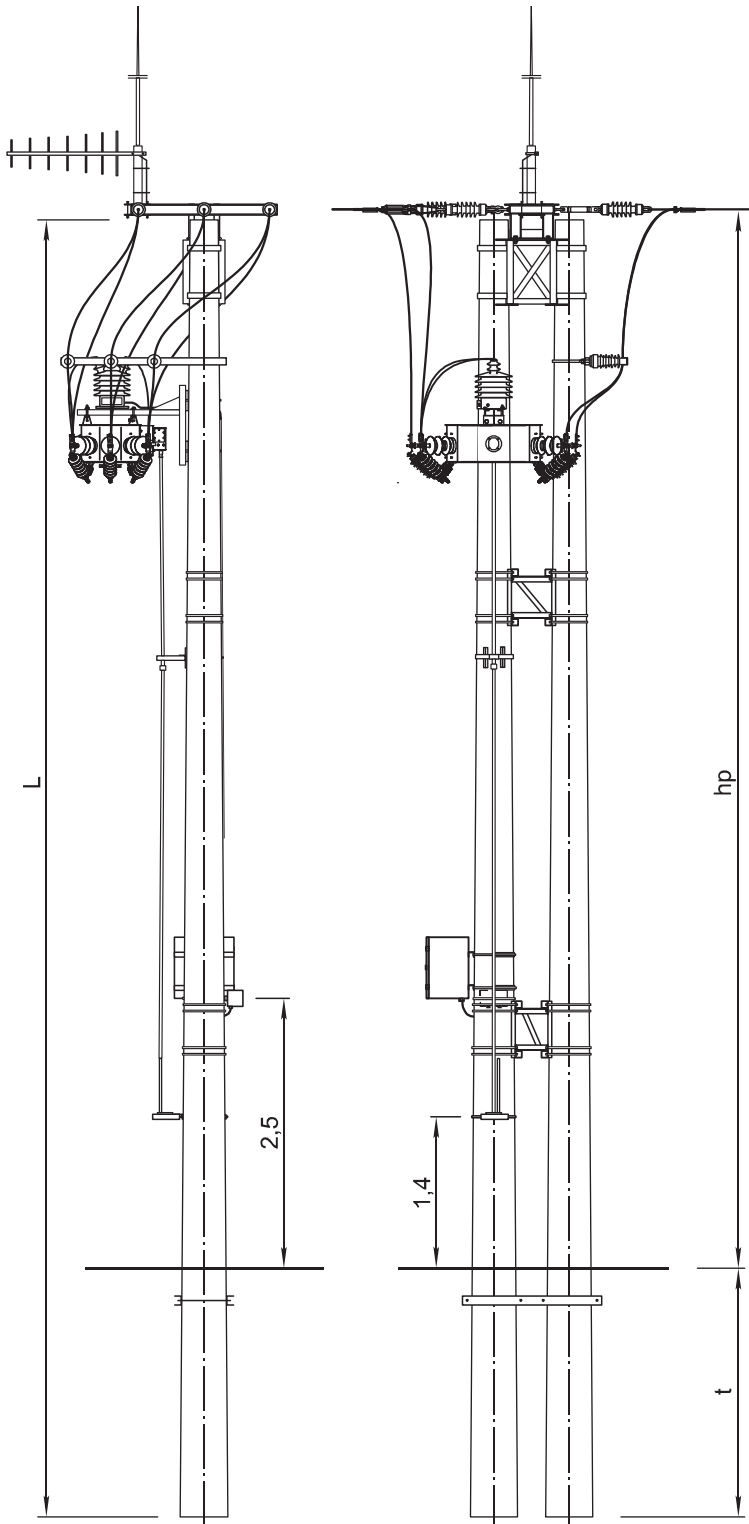
KONSTRUKCJE

15	Pasywny wskaźnik napięcia	VisiVolt™ VV-B	<input type="checkbox"/>	szt.	ABB, str. 140	<input type="checkbox"/>	Opcjonalnie
14	Rura termokurczliwa	MSRK40/12 (RPK 40/16)	0,5	m	GPH (RADPOL)	-	Do uszczelnienia WTE
		MSRK28/8 (RPK 25/10)	0,5	m		-	
13	Klamerka	<input type="checkbox"/>	<input type="checkbox"/>	szt.	str. 141	<input type="checkbox"/>	Do poz. 11
12	Taśma stalowa 20x0,4	<input type="checkbox"/>	<input type="checkbox"/>	m		<input type="checkbox"/>	
11	Uchwyt	BIC 30-50	<input type="checkbox"/>	szt.	SICAME	<input type="checkbox"/>	Do poz. 10 i kabla sterowniczego
		SO 79.5			ENSTO POL	0,07	
		U104			ALPAR	0,05	
10	Rura ochronna karbowana wzmocniona odporna na UV	WTE 21W	<input type="checkbox"/>	m	ERGOM	<input type="checkbox"/>	Do poz. 8 i 9
9	Kabel zasilający	YKY 3x2,5	<input type="checkbox"/>	m	TELE-FONIKA Kable	<input type="checkbox"/>	
8	Kabel antenowy współosiowy o impedancji falowej 50Ω	RG 213	<input type="checkbox"/>	m	<input type="checkbox"/>	<input type="checkbox"/>	
7	Antena dookólna lub kierunkowa	<input type="checkbox"/>	1	kpl.	str. 143, 144	<input type="checkbox"/>	
6	Końcówka kablowa Al do M12	<input type="checkbox"/>	2	szt.	Tom III	<input type="checkbox"/>	Do podł. SN transf.
5	Przewód w osłonie	<input type="checkbox"/>	20	m	<input type="checkbox"/>	<input type="checkbox"/>	
4	Napęd ręczny rozłącznika	MPH	1	kpl.	ZOE Zgierz str. 138	<input type="checkbox"/>	
3	Skrzynka bezpiecznikowa	SBi	1	szt.	ZOE Zgierz	<input type="checkbox"/>	
2	Zespół sterujący z konstrukcją mocującą do żerdzi E-□*	ZS-INEXT	1	kpl.		<input type="checkbox"/>	* podać typ żerdzi
1	Rozłącznik napowietrzny z konstr. moc., transformatorem zasilającym, kablem sterowniczym, ogranicznikami przepięć i wbudowanym napędem elektrycznym	INEXT 24kV	1	szt.	INAEL (ZOE Zgierz)	<input type="checkbox"/>	Określić napięcie trwałej pracy ograniczników przepięć.

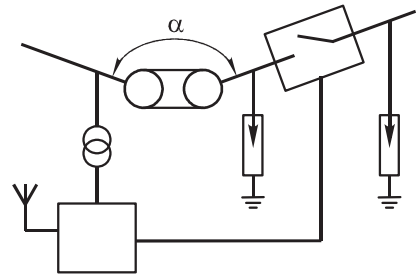
APARATURA I OSPRZĘT

Lp.	Wyszczególnienie	Ilość	Jedn.	Producent, (dystrybutor) nr katalogowy, normy, strony rysunku	Masa jedn. [kg]	Uwagi
-----	------------------	-------	-------	---	-----------------	-------

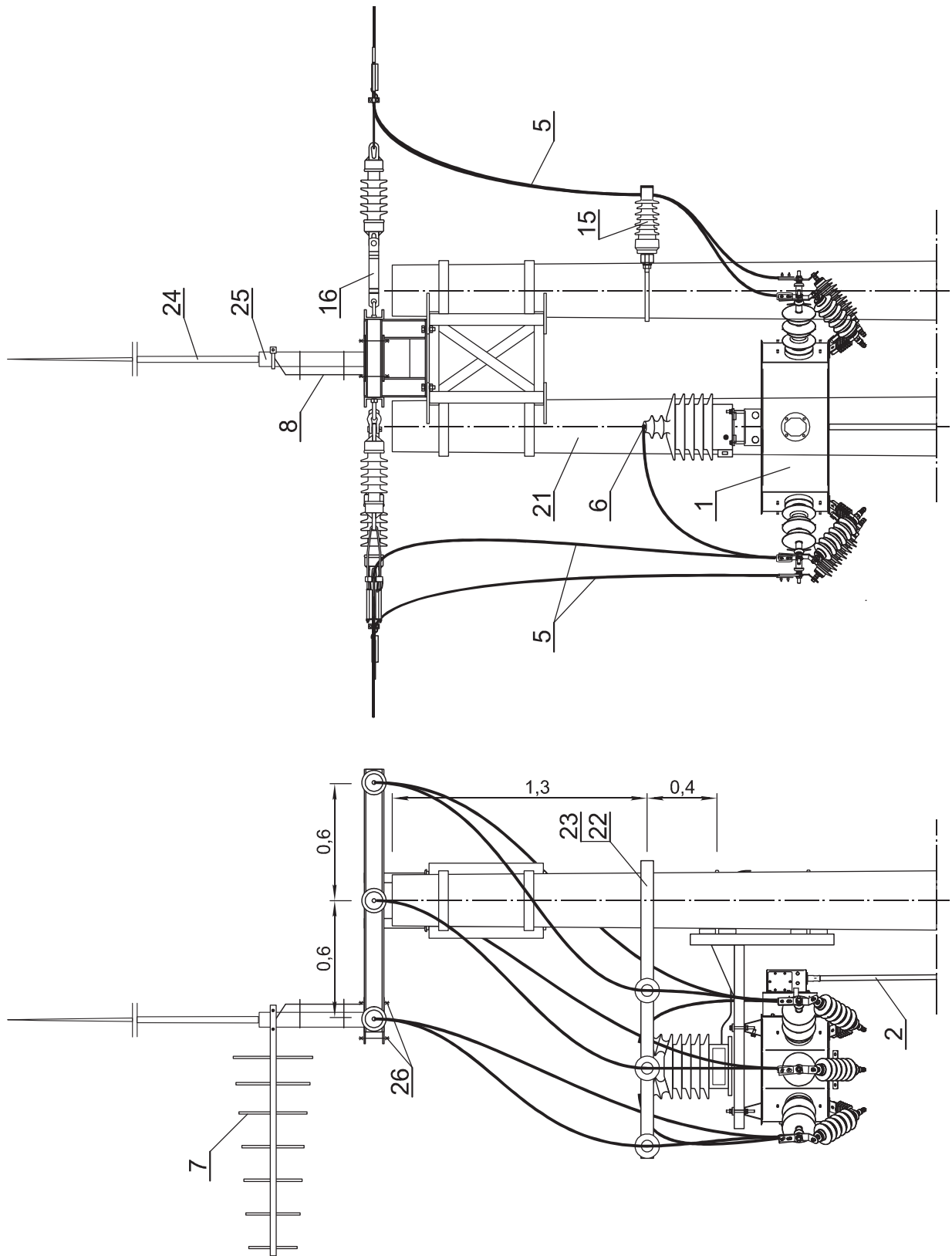




3
Oprs - 12/30



4
ONprs - 12/30



28	Połączenie uziemienia dodatkowe		1	kpl.	str. 139	<input type="checkbox"/>	
27	Uziom i połączenie uziemienia	<input type="checkbox"/>	1	kpl.	T. I, str. 174+183	<input type="checkbox"/>	
26	Śruba z nakrętką, podkładką okrągłą i sprężystą kl. 5.8, połączenie niesprężane	M12x140	4	szt.	PN-EN 15048-1	0,16	Do WM-1c/E
25	Wspornik	WM-1c/E	1	szt.	Tom IV rys. 3-766-67	6,9	Do ZO-2/E
24	Zwód odgromowy	ZO-2/E	1	szt.	Tom IV rys. 3-766-66	8,3	
23	Objemka	OB-10/E	1	szt.	Tom IV rys. 4-766-26	2,0	Do EI-3/E, Dw=308
		OB-8/E				1,8	Do EI-3/E, Dw=263
22	Element do izolatorów	EI-3/E	1	szt.	Tom IV rys. 4-766-60	11,9	Do żerdzi Dw=263, 308
21	Słup odporowo – narożny	ONp	1	szt.	Tom I str. 74	<input type="checkbox"/>	Bez izolatorów mostków
	Słup odporowy	Op					

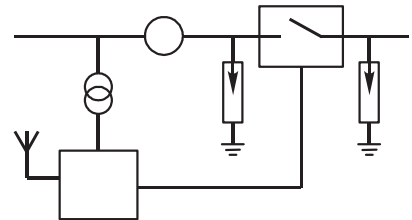
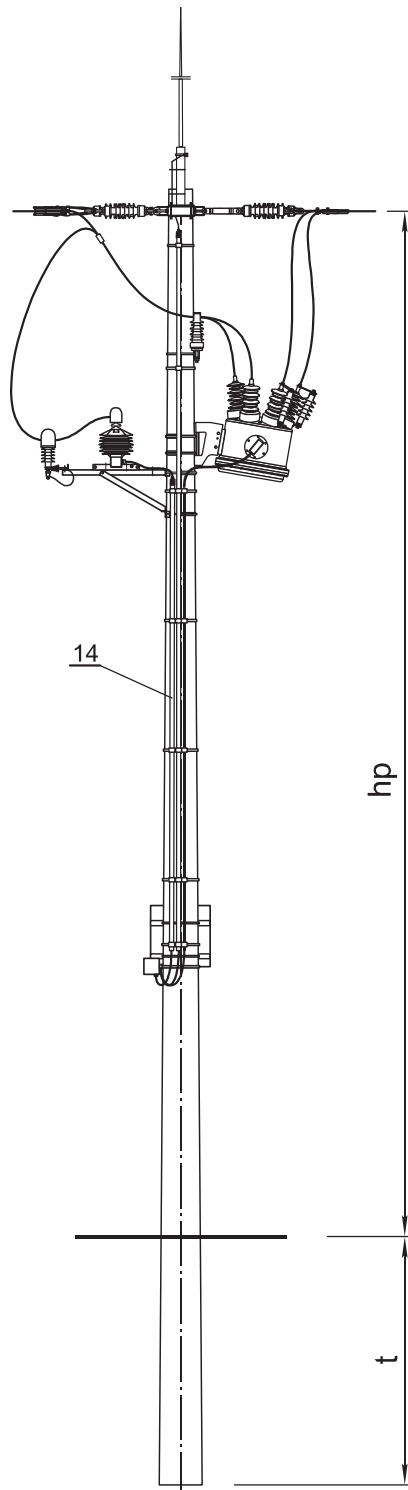
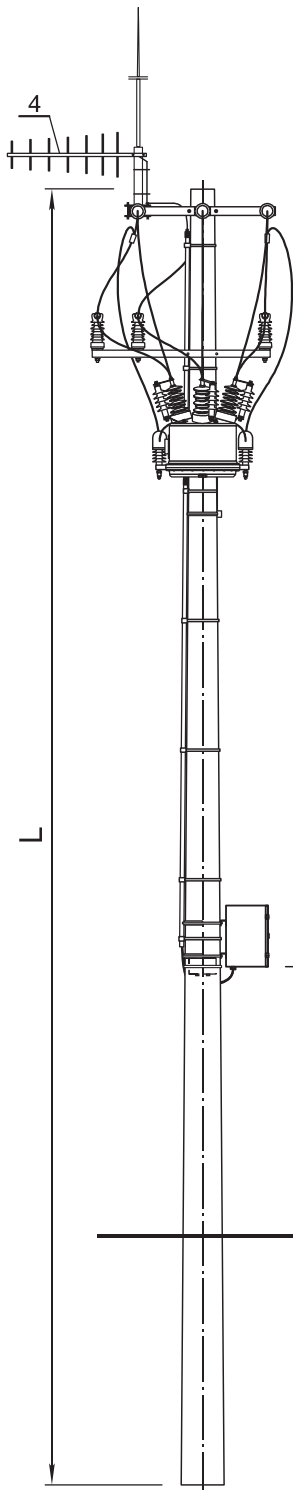
KONSTRUKCJE

17	Pasywny wskaźnik napięcia	VisiVolt [™] VV-B	<input type="checkbox"/>	szt.	ABB, str. 140	<input type="checkbox"/>	Opcjonalnie
16	Łącznik jednowidlasty L = 300	3842	3	szt.	BELOS - PLP	2,3	
		(n)20/300			ELGIS		
		NK 3842			ALPAR, DELKAR		
15	Zawieszenie przelotowe	ZM	3	kpl.	Tom I str. 161, 163	<input type="checkbox"/>	
		ZPi/ <input type="checkbox"/>					
14	Rura termokurczliwa	MSRK40/12 (RPK 40/16)	0,5	m	GPH (RADPOL)	-	Do uszczelnienia WTE
		MSRK28/8 (RPK 25/10)	0,5	m		-	
13	Klamerka	<input type="checkbox"/>	<input type="checkbox"/>	szt.	str. 141	<input type="checkbox"/>	Do poz. 11
12	Taśma stalowa 20x0,4	<input type="checkbox"/>	<input type="checkbox"/>	m		<input type="checkbox"/>	
11	Uchwyt	BIC 30-50	<input type="checkbox"/>	szt.	SICAME	<input type="checkbox"/>	Do poz. 10 i kabla sterowniczego
		SO 79.5			ENSTO POL	0,07	
		U104			ALPAR	0,05	
10	Rura ochronna karbowana wzmocniona odporna na UV	WTE 21W	<input type="checkbox"/>	m	ERGOM	<input type="checkbox"/>	Do poz. 8 i 9
9	Kabel zasilający	YKY 3x2,5	<input type="checkbox"/>	m	TELE-FONIKA Kable	<input type="checkbox"/>	
8	Kabel antenowy współosiowy o impedancji falowej 50Ω	RG 213	<input type="checkbox"/>	m	<input type="checkbox"/>	<input type="checkbox"/>	
7	Antena dookólna lub kierunkowa	<input type="checkbox"/>	1	kpl.	str. 143, 144	<input type="checkbox"/>	
6	Końcówka kablowa Al do M12	<input type="checkbox"/>	2	szt.	Tom III	<input type="checkbox"/>	Do podł. SN transf.
5	Przewód w osłonie	<input type="checkbox"/>	20	m	<input type="checkbox"/>	<input type="checkbox"/>	
4	Skrzynka bezpiecznikowa	SBi	1	szt.	ZOE Zgierz	<input type="checkbox"/>	* podać typ żerdzi
3	Zespół sterujący z konstrukcją mocującą do żerdzi E- <input type="checkbox"/> *	ZS-INEXT	1	kpl.			
2	Napęd ręczny rozłącznika	MPH	1	kpl.	ZOE Zgierz str. 138	<input type="checkbox"/>	
1	Rozłącznik napowietrzny z konstr. moc., transformatorem zasilającym, kablem sterowniczym ogranicznikami przepięć i wbudowanym napędem elektrycznym	INEXT 24kV	1	szt.	INAEL (ZOE Zgierz)	<input type="checkbox"/>	Określić napięcie trwałej pracy ograniczników przepięć.

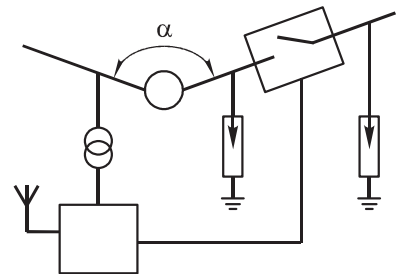
APARATURA I OSPRZĘT

Lp.	Wyszczególnienie	Ilość	Jedn.	Producent, (dystrybutor), nr katalogowy, normy, strony rysunku	Masa jedn. [kg]	Uwagi
-----	------------------	-------	-------	--	-----------------	-------

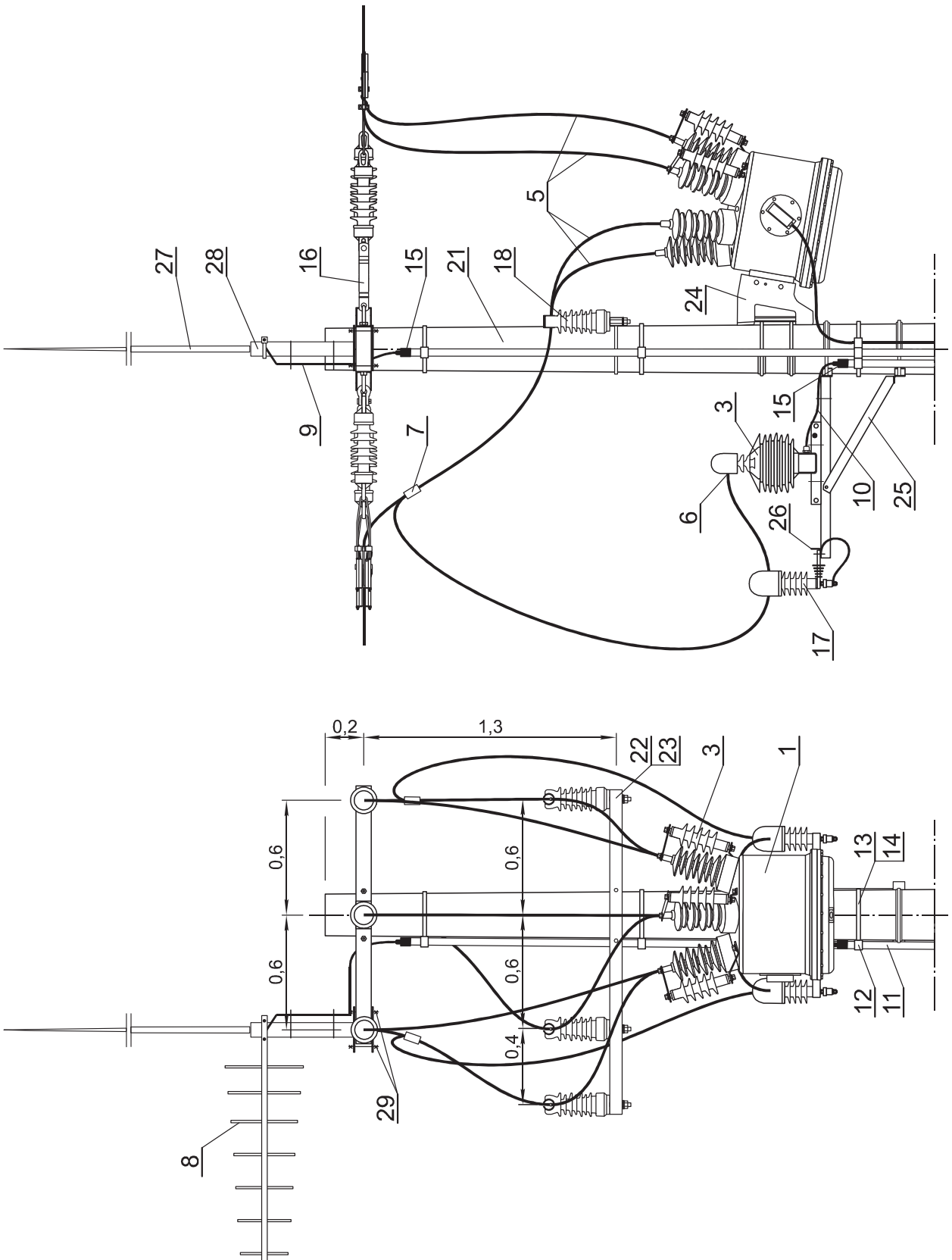




5
Ows - 12/12



6
ONws - 12/17,5



31	Połączenie uziemienia dodatkowe		1	kpl.	str. 139	<input type="checkbox"/>		
30	Uziom i połączenie uziemienia	<input type="checkbox"/>	1	kpl.	T. I, str.174+183	<input type="checkbox"/>		
29	Śruba z nakrętką, podkładką okr. i spręż. kl. 5.8, poł. niesprężane	M12x120	4	szt.	PN-EN 15048-1	0,15	Do WM-1c/E	
28	Wspornik	WM-1c/E	1	szt.	Tom IV rys. 3-766-67	6,9	Do ZO-2/E	
27	Zwód odgromowy	ZO-2/E	1	szt.	Tom IV rys. 3-766-66	8,3		
26	Konstrukcja do ograniczników przepięć	KOP-1	1	szt.		<input type="checkbox"/>		
25	Konstrukcja do przekładnika	K-TR-1/E <input type="checkbox"/> *	1	szt.	ZOE Zgierz	<input type="checkbox"/>	* podać typ żerdzi	
24	Konstrukcja do wyłącznika	KW-4/GVR/E	1	szt.		11,5	Do żerdzi	Dw=308
		KW-2/GVR/E				10,3		Dw=263
		KW-1/GVR/E			10,2	Dw=218		
23	Objemka	OB-10/E	1	szt.	Tom IV rys. 4-766-26	2,0	Do EI-4/E, żerdzie	Dw=308
		OB-8/E				1,8		Dw=263
		OB-5/E				1,6		Dw=218
22	Element do izolatorów	EI-4/E	1	szt.	T. IV rys. 4-766-69	12,1		
21	Słup odporowo – narożny	ON	1	szt.	Tom I	str. 67	<input type="checkbox"/>	Bez izolatorów mostków
	Słup odporowy	O				str. 60		

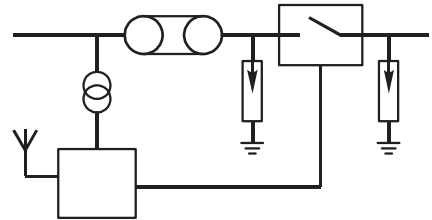
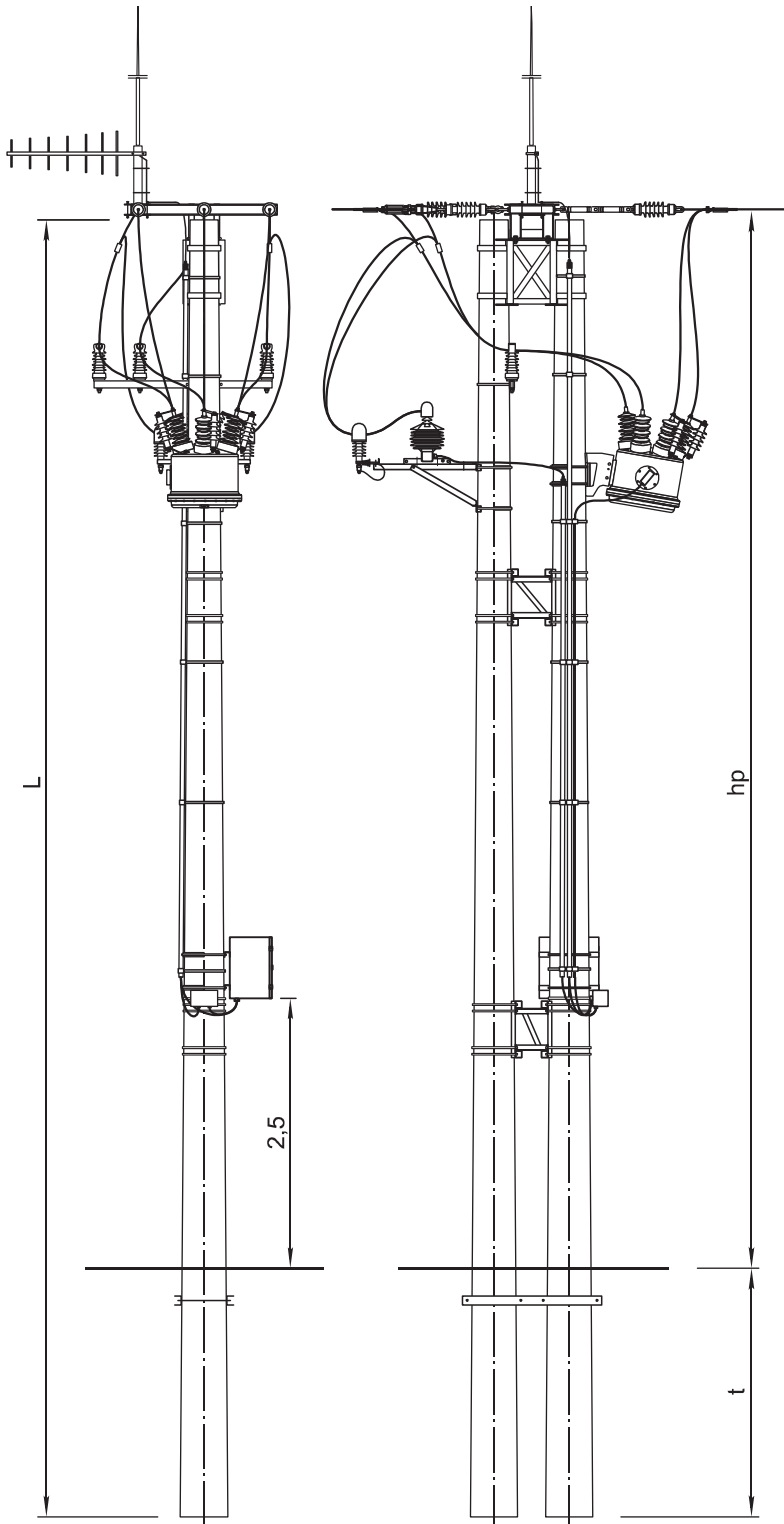
KONSTRUKCJE

19	Pasywny wskaźnik napięcia	VisiVolt™ VV-B	<input type="checkbox"/>	szt.	ABB, str. 140	<input type="checkbox"/>	Opcjonalnie
18	Zawieszenie przelotowe	ZM, ZPi/ <input type="checkbox"/>	3	kpl.	T. I str. 161, 163	<input type="checkbox"/>	
17	Ograniczniki przepięć	<input type="checkbox"/>	1	kpl.	Tom I, str. 192	<input type="checkbox"/>	
16	Łącznik jednowidlasty L = 300	(n)20/300 NK 3842	6	szt.	ELGIS ALPAR, DELKAR	2,3	
15	Rura termokurczliwa	MSRK40/12 (RPK 40/16)	0,5	m	GPH (RADPOL)	-	Do uszczelnienia WTE
		MSRK28/8 (RPK 25/10)	0,5	m		-	
14	Klamerka	<input type="checkbox"/>	<input type="checkbox"/>	szt.	str. 141	<input type="checkbox"/>	Do poz. 12
13	Taśma stalowa 20x0,4	<input type="checkbox"/>	<input type="checkbox"/>	m		<input type="checkbox"/>	
12	Uchwyt	BIC 30-50	<input type="checkbox"/>	szt.	SICAME	<input type="checkbox"/>	Do poz. 11 i kabla ster.
		SO 79.5			ENSTO POL	0,07	
		U104			ALPAR	0,05	
11	Rura ochronna karbowana wzmocniona odporna na UV	WTE 21W	<input type="checkbox"/>	m	ERGOM	<input type="checkbox"/>	Do poz. 9 i 10
10	Kabel zasilający	YKY 3x2,5	<input type="checkbox"/>	m	TELE-FONIKA Kable	<input type="checkbox"/>	
9	Kabel antenowy współosiowy o impedancji falowej 50Ω	RG 213	<input type="checkbox"/>	m	<input type="checkbox"/>	<input type="checkbox"/>	
8	Antena dookólna lub kierunkowa	<input type="checkbox"/>	1	kpl.	str. 143, 144	<input type="checkbox"/>	
7	Połączenie odgałęzienia		1	kpl.	Tom I, str. 170	<input type="checkbox"/>	
6	Końcówka kablowa Al do M12	<input type="checkbox"/>	2	szt.	Tom III	<input type="checkbox"/>	Do podł. SN ZGF-20
5	Przewód w osłonie	<input type="checkbox"/>	20	m	<input type="checkbox"/>	<input type="checkbox"/>	
4	Skrzynka bezpiecznikowa	SBi	1	szt.	ZOE Zgierz	<input type="checkbox"/>	
3	Przekładnik napięciowy napowietrzny 15(20)kV/0,23kV	ZGF-20	1	szt.	ZOE Zgierz	50,0	
2	Zespół sterujący z konstrukcją mocującą do żerdzi E- <input type="checkbox"/> *	ZS-GVR	1	kpl.	ZOE Zgierz	<input type="checkbox"/>	* podać typ żerdzi
1	Wyłącznik napowietrzny z kablem sterowniczym i ogranicznikami przepięć (1kpl.)	GVR 27	1	szt.	H&S (ZOE Zgierz)	<input type="checkbox"/>	Określić napięcie trwałej pracy ograniczników przep.

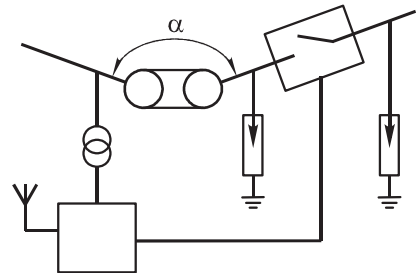
APARATURA I OSPRZĘT

Lp.	Wyszczególnienie	Ilość	Jedn.	Producent (dystrybutor) nr katalogowy, normy, str. rys.	Masa jedn. [kg]	Uwagi
-----	------------------	-------	-------	---	-----------------	-------

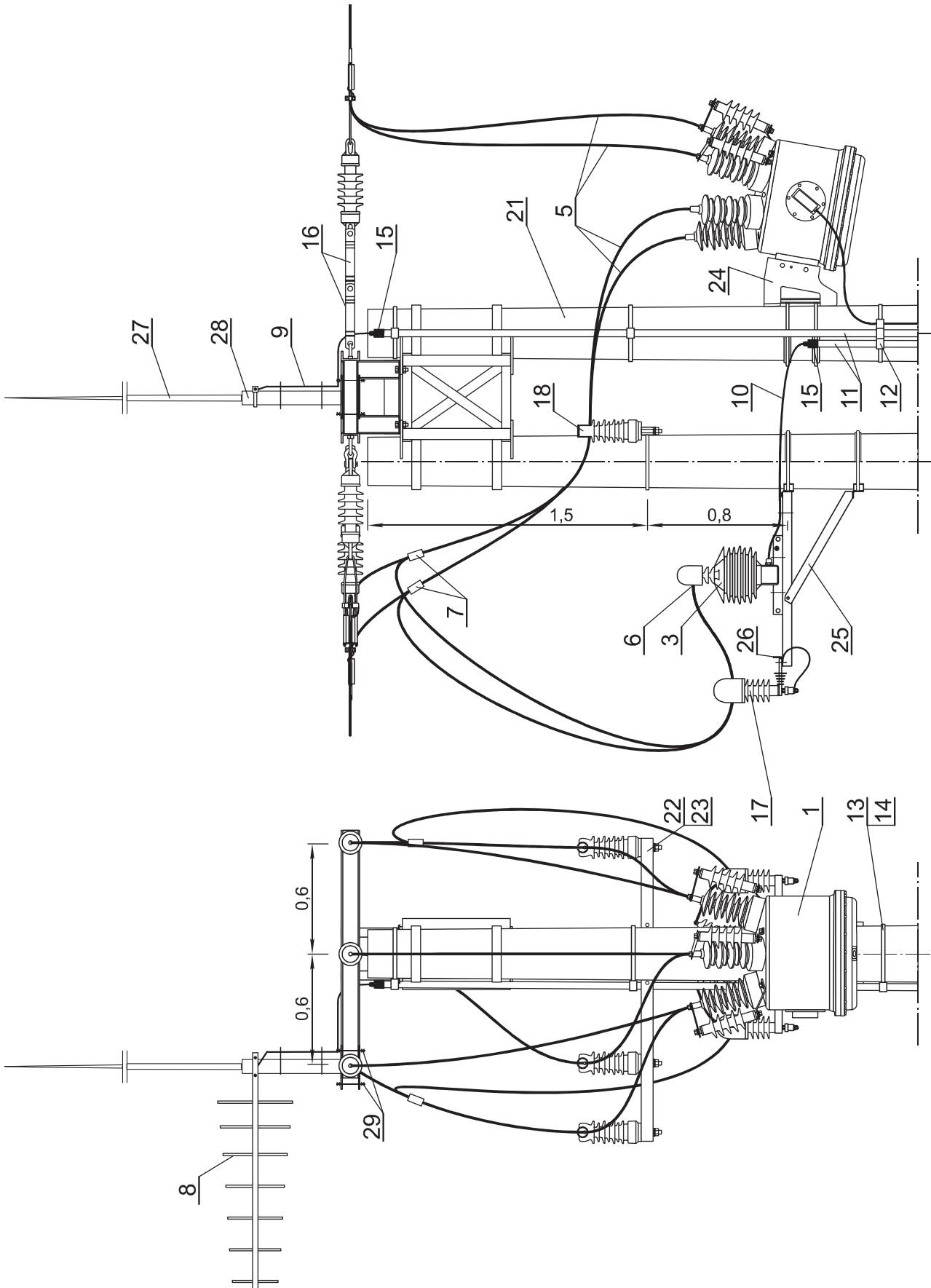




7
Opws - 12/30



8
ONpws - 12/30





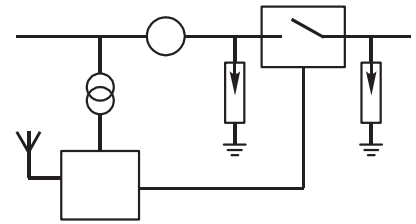
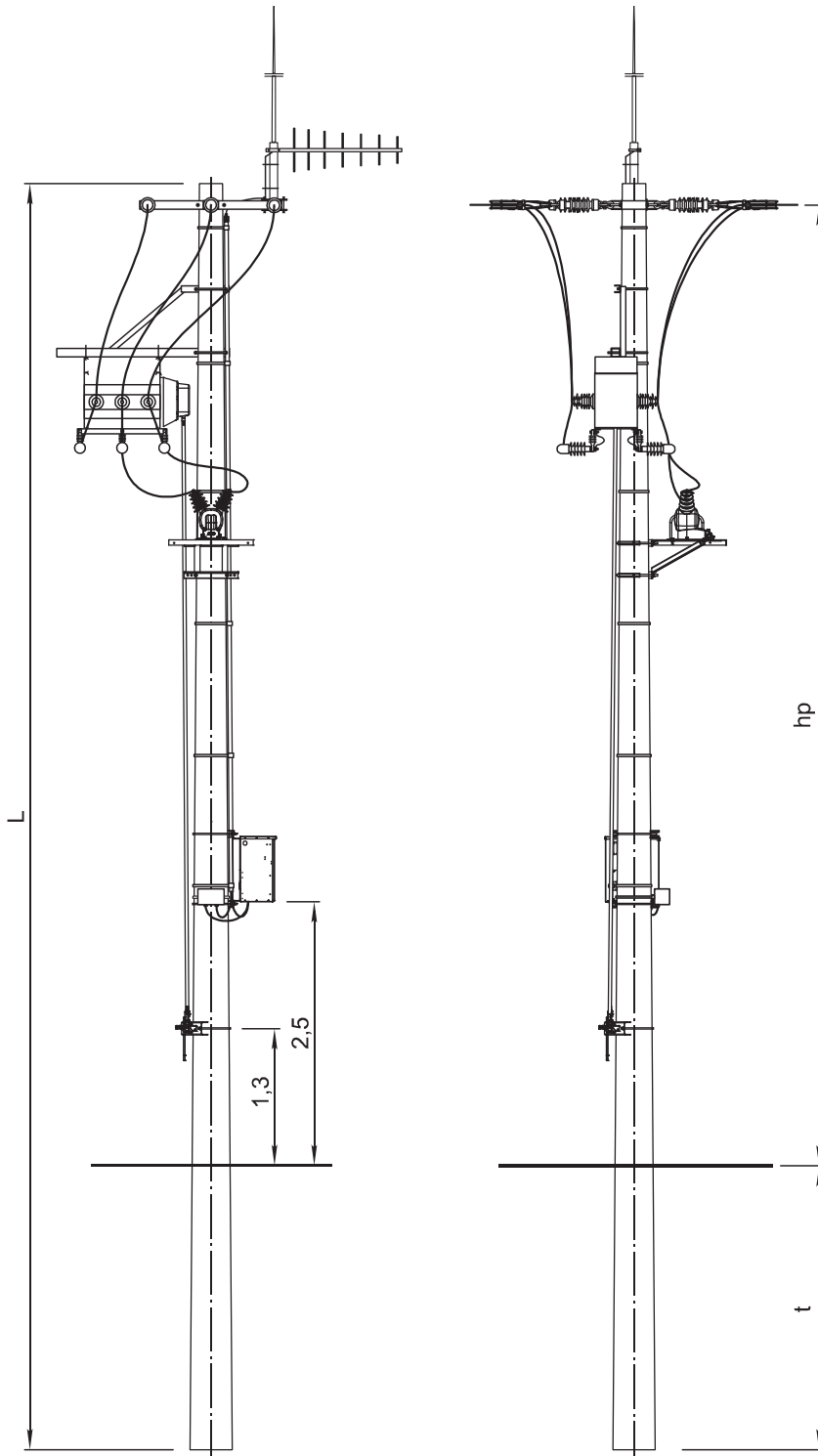
30	Połączenie uziemienia dodatkowe		1	kpl.	str. 139	<input type="checkbox"/>		
30	Uziom i połączenie uziemienia	<input type="checkbox"/>	1	kpl.	Tom I, str. 174÷183	<input type="checkbox"/>		
29	Śruba z nakrętką, podkładką okr. i spręż. kl. 5.8, poł. niesprężane	M12x140	4	szt.	PN-EN 15048-1	0,16	Do WM-1c/E	
28	Wspornik	WM-1c/E	1	szt.	T. IV rys. 3-766-67	6,9	Do ZO-2/E	
27	Zwód odgromowy	ZO-2/E	1	szt.	T. IV rys. 3-766-66	8,3		
26	Konstrukcja do ograniczników przepięć	KOP-1	1	szt.	ZOE Zgierz	<input type="checkbox"/>		
25	Konstrukcja do przekładnika	K-TR-1/E <input type="checkbox"/> *	1	szt.		<input type="checkbox"/>	* podać typ żerdzi	
24	Konstrukcja do wyłącznika	KW-4/GVR	1	szt.		11,5	Do GVR 27, żerdzie	Dw=308 Dw=263
		KW-2/GVR				10,3		
23	Objemka	OB-10/E	1	szt.	T. IV rys. 4-766-26	2,1	Do EI-4/E, Dw=308 Do EI-4/E, Dw=263	
		OB-8/E				1,8		
22	Element do izolatorów	EI-4/E	1	szt.	T. IV rys. 4-766-69	12,1		
21	Słup odporowo – narożny	ONp	1	szt.	Tom I str. 74	<input type="checkbox"/>	Bez izolatorów mostków	
	Słup odporowy	Op						

KONSTRUKCJE

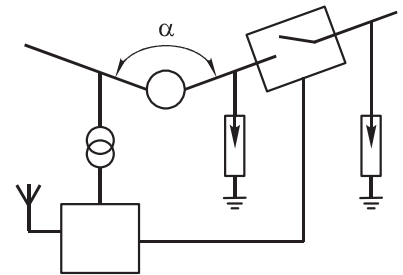
19	Pasywny wskaźnik napięcia	VisiVolt™ VV-B	<input type="checkbox"/>	szt.	ABB, str. 140	<input type="checkbox"/>	Opcjonalnie
18	Zawieszenie przelotowe	ZM, ZPi/ <input type="checkbox"/>	3	kpl.	T. I str. 161, 163	<input type="checkbox"/>	
17	Ograniczniki przepięć	<input type="checkbox"/>	1	kpl.	Tom I, str. 192	<input type="checkbox"/>	
16	Łącznik jednowidlasty L = 300	3842	5	szt.	BELOS - PLP	2,3	
		(n)20/300			ELGIS		
		NK 3842			ALPAR, DELKAR		
15	Rura termokurczliwa	MSRK40/12 (RPK 40/16)	0,5	m	GPH (RADPOL)	-	Do uszczelnienia WTE
		MSRK28/8 (RPK 25/10)	0,5	m		-	
14	Klamerka	<input type="checkbox"/>	<input type="checkbox"/>	szt.	str. 141	<input type="checkbox"/>	Do poz. 12
13	Taśma stalowa 20x0,4	<input type="checkbox"/>	<input type="checkbox"/>	m		<input type="checkbox"/>	
12	Uchwyt	BIC 30-50	<input type="checkbox"/>	szt.	SICAME	<input type="checkbox"/>	Do poz. 11 i kabla ster.
		SO 79.5			ENSTO POL	0,07	
		U104			ALPAR	0,05	
11	Rura ochronna karbowana wzmocniona odporna na UV	WTE 21W	<input type="checkbox"/>	m	ERGOM	<input type="checkbox"/>	Do poz. 9 i 10
10	Kabel zasilający	YKY 3x2,5	<input type="checkbox"/>	m	TELE-FONIKA Kable	<input type="checkbox"/>	
9	Kabel antenowy współosiowy o impedancji falowej 50Ω	RG 213	<input type="checkbox"/>	m	<input type="checkbox"/>	<input type="checkbox"/>	
8	Antena dookólna lub kierunkowa	<input type="checkbox"/>	1	kpl.	str. 143, 144	<input type="checkbox"/>	
7	Połączenie odgałęzienia		1	kpl.	Tom I, str. 170	<input type="checkbox"/>	
6	Końcówka kablowa Al do M12	<input type="checkbox"/>	2	szt.	Tom III	<input type="checkbox"/>	Do podł. SN ZGF-20
5	Przewód w osłonie	<input type="checkbox"/>	20	m	<input type="checkbox"/>	<input type="checkbox"/>	
4	Skrzynka bezpiecznikowa	SBi	1	szt.	ZOE Zgierz	<input type="checkbox"/>	
3	Przekładnik napięciowy napowietrzny 15(20)kV/0,23kV	ZGF-20	1	szt.	ZOE Zgierz	50,0	
2	Zespół sterujący z konstrukcją mocującą do żerdzi E- <input type="checkbox"/> *	ZS-GVR	1	kpl.	ZOE Zgierz	<input type="checkbox"/>	* podać typ żerdzi
1	Wyłącznik napowietrzny z kablem sterowniczym i ogranicznikami przepięć (1 kpl.)	GVR 27	1	szt.	H&S (ZOE Zgierz)	<input type="checkbox"/>	Określić napięcie trwałej pracy ograniczników przep.

APARATURA I OSPRZĘT

Lp.	Wyszczególnienie	Ilość	Jedn.	Producent (dystrybutor) nr katalogowy, normy, strony rysunku	Masa jedn. [kg]	Uwagi
-----	------------------	-------	-------	--	-----------------	-------

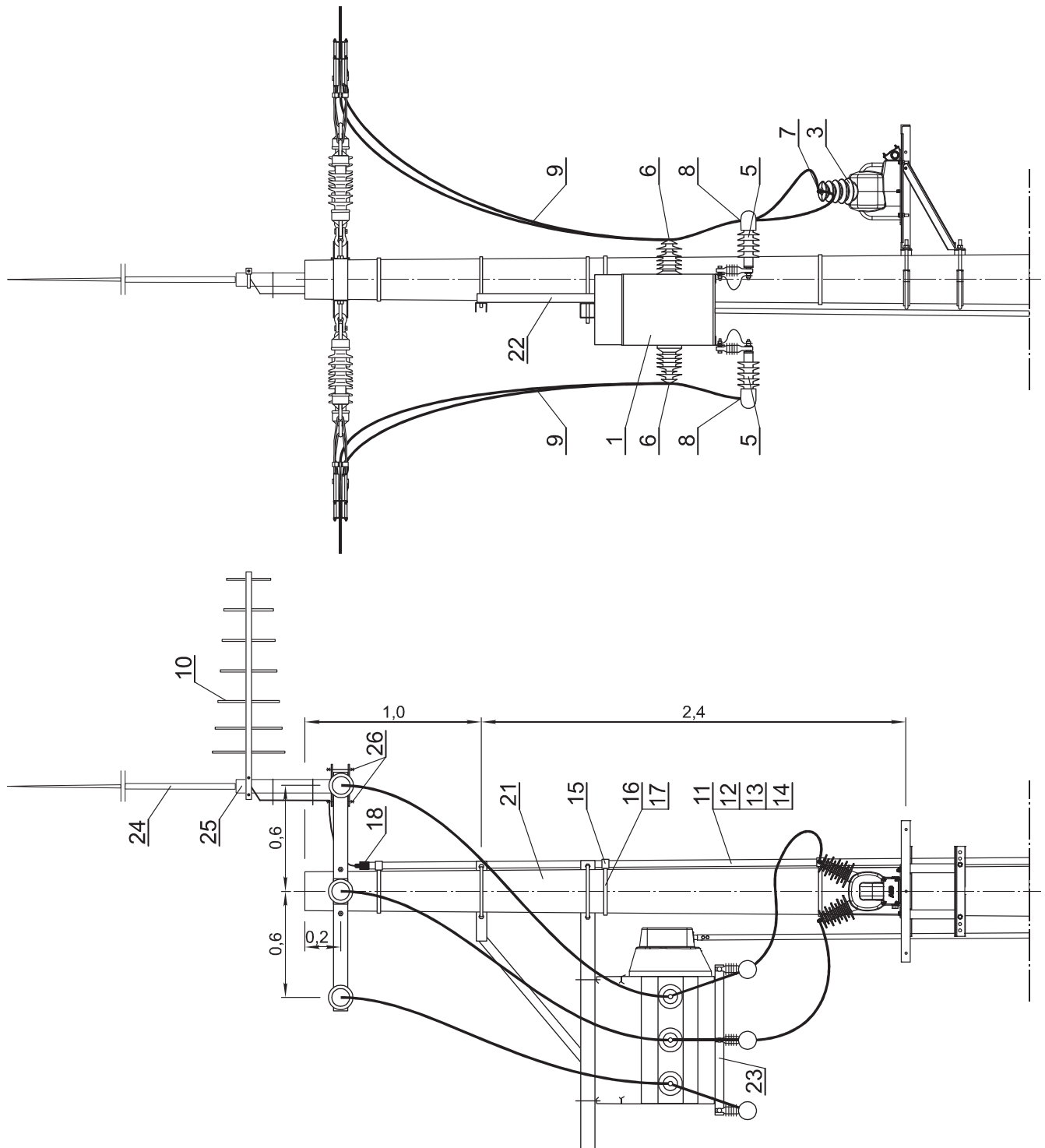


$\frac{9}{\text{Ors} - 12/12}$



$\frac{10}{\text{ONrs} - 12/17,5}$





Uwaga: Długość kabla sterowniczego poz. 11: typowo 8m, 12m, 6m, (max 25m), można wyspecyfikować żądaną długość.

28	Połączenie uziemienia dodatkowe		1	kpl.	str. 139	<input type="checkbox"/>		
27	Uziom i połączenie uziemienia	<input type="checkbox"/>	1	kpl.	T. I, str. 174÷183	<input type="checkbox"/>		
26	Śruba z nakrętką, podkładką okrągłą i sprężystą kl. 5.8, połączenie niesprężane	M12x120	4	szt.	PN-EN 15048-1	0,15	Do WM-1c/E	
25	Wspornik	WM-1c/E	1	szt.	T. IV, rys. 3-766-67	6,9	Do ZO-2/E	
24	Zwód odgromowy	ZO-2/E	1	szt.	T. IV, rys. 3-766-66	8,3		
23	Konstrukcja do ograniczników przepięć	KOP/NXB/E	2	szt.	T. IV, rys. 3-766-57	2,7		
22	Konstrukcja do rozłącznika	KR-5/NXB/E	1	szt.	T. IV, rys. 3-766-56	32,3	Do żerdzi D _w =308	
		KR-3/NXB/E				29,2		D _w =263
		KR-2/NXB/E				28,2		D _w =218
21	Słup odporowo – narożny	ON	1	szt.	Tom I str. 67	<input type="checkbox"/>	Bez izolatorów mostków	
	Słup odporowy	O						str. 60

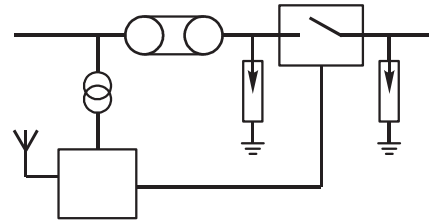
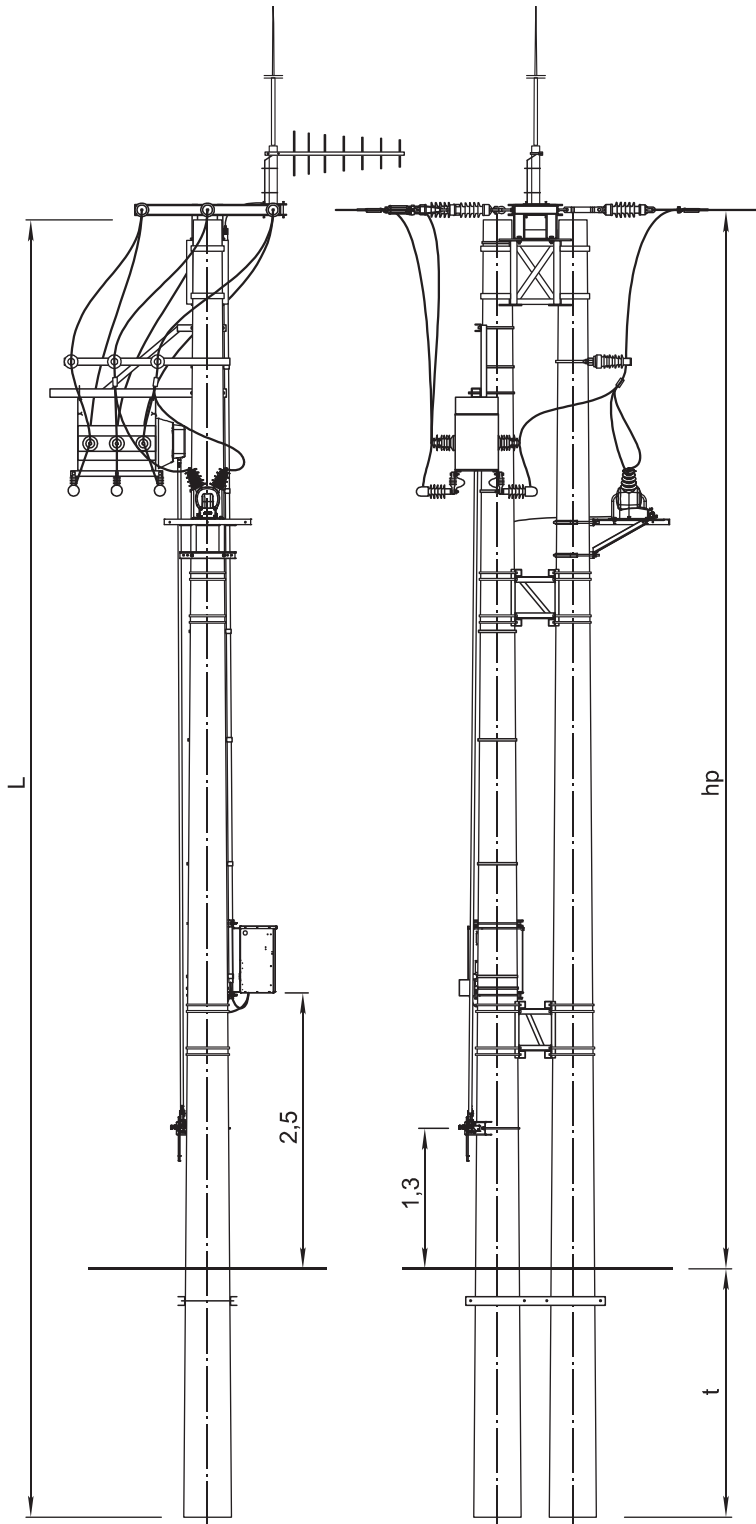
KONSTRUKCJE

19	Pasywny wskaźnik napięcia	VisiVolt™ VV-B	<input type="checkbox"/>	szt.	ABB str. 140	<input type="checkbox"/>	Opcjonalnie
18	Rura termokurczliwa	MSRK40/12 (RPK 40/16)	0,5	m	GPH (RADPOL)	-	Do uszczelnienia WTE
		MSRK28/8 (RPK 25/10)	0,5	m		-	
17	Klamerka	<input type="checkbox"/>	<input type="checkbox"/>	szt.	str. 141	<input type="checkbox"/>	Do poz. 15
16	Taśma stalowa 20x0,4	<input type="checkbox"/>	<input type="checkbox"/>	m		<input type="checkbox"/>	
15	Uchwyt	BIC 30-50	<input type="checkbox"/>	szt.	SICAME	0,07	Do poz. 11 i 14
		SO 79.5			ENSTO POL		
		U104			ALPAR		
14	Rura ochronna karbowana wzmocniona odporna na UV	WTE 21W	<input type="checkbox"/>	m	ERGOM	<input type="checkbox"/>	Do poz. 12 i 13
13	Kabel zasilający	YKY 3x2,5	<input type="checkbox"/>	m	TELE-FONIKA Kable	<input type="checkbox"/>	
12	Kabel antenowy współosiowy o impedancji falowej 50Ω	RG 213	<input type="checkbox"/>	m	<input type="checkbox"/>	<input type="checkbox"/>	
11	Kabel sterowniczy (uwaga)	-	<input type="checkbox"/>	m	ABB	<input type="checkbox"/>	
10	Antena dookólna lub kierunkowa	<input type="checkbox"/>	1	kpl.	str. 143, 144	<input type="checkbox"/>	
9	Przewód w osłonie	<input type="checkbox"/>	15	m	<input type="checkbox"/>	<input type="checkbox"/>	
8	Końcówka kablowa Al do M12	<input type="checkbox"/>	8	szt.	Tom III	<input type="checkbox"/>	
7	Końcówka kablowa Al do M10	<input type="checkbox"/>	2	szt.	Tom III	<input type="checkbox"/>	Do podł. SN VOL-24
6	Końcówka kablowa Al do M16	<input type="checkbox"/>	12	szt.	Tom III	<input type="checkbox"/>	
5	Ograniczniki przepięć	<input type="checkbox"/>	2	kpl.	Tom I str. 192	<input type="checkbox"/>	
4	Skrzynka bezpiecznikowa	SBi	1	szt.	ABB	<input type="checkbox"/>	
3	Przekładnik napięciowy 15(20)kV/230V, 500VA, z konstrukcją mocującą do żerdzi E- <input type="checkbox"/>	VOL-24	1	szt.	ABB	43	
2	Szafka sterownicza z konstrukcją mocującą do żerdzi E- <input type="checkbox"/>	UEMC-A2	1	kpl.	ABB	<input type="checkbox"/>	
1	Rozłącznik napowietrzny 24kV z napędem silnikowym, wyposażony w 2 kpl. izolatorów, przystosowany do sterowania zdalnego	SECTOS NXB-24-630- <input type="checkbox"/>	1	szt.	ABB str. 136	<input type="checkbox"/>	Z napędem ręcznym SEMD

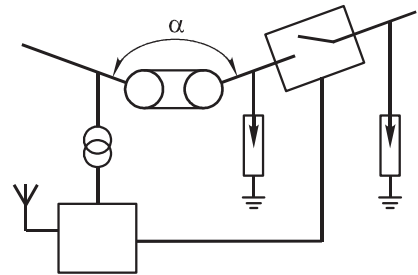
APARATURA I OSPRZĘT

Lp.	Wyszczególnienie	Ilość	Jedn.	Producent (dystrybutor) nr katalogowy, normy, strony rysunku	Masa jedn. kg	Uwagi
-----	------------------	-------	-------	--	---------------	-------



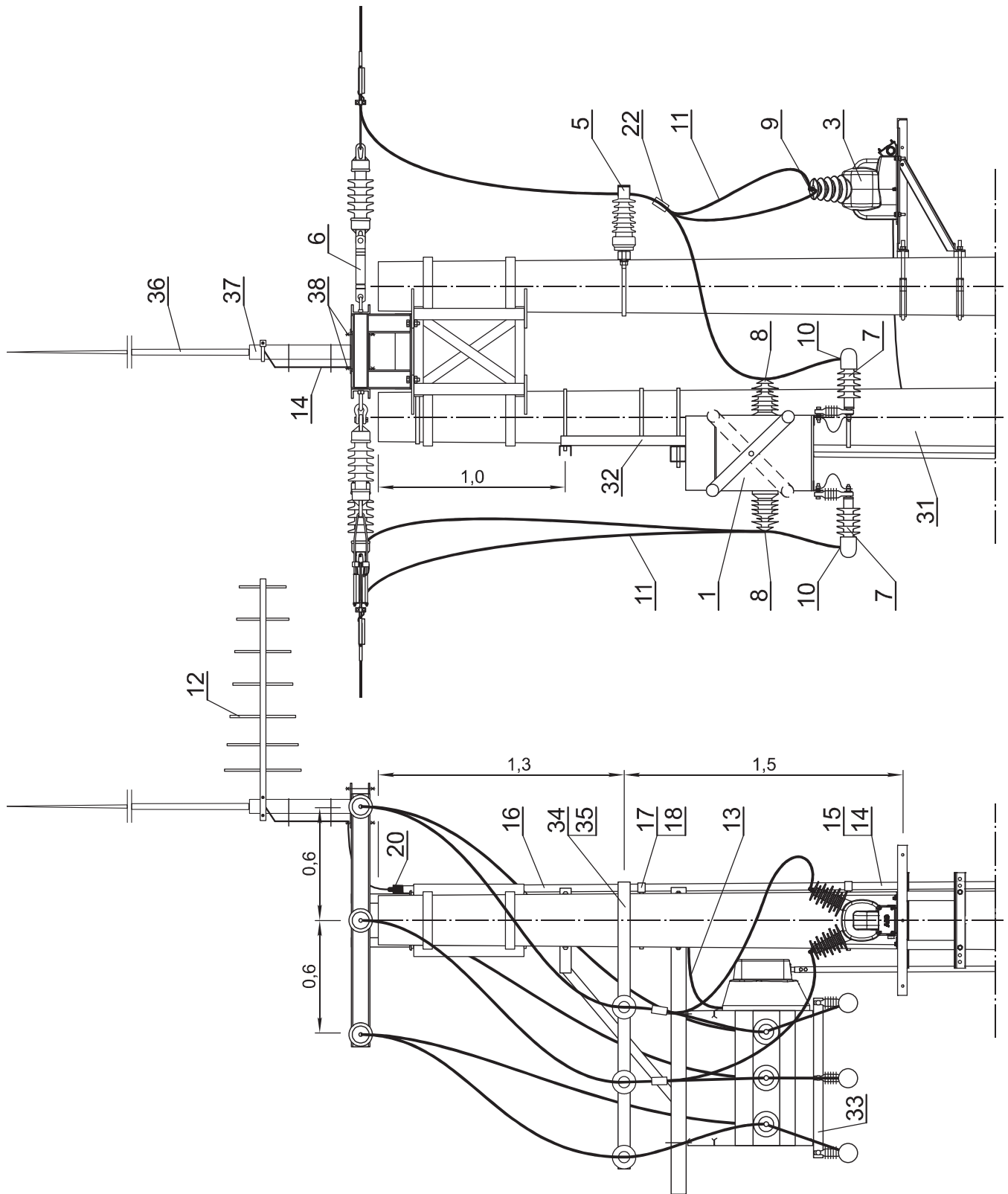


11
Oprs - 12/30



12
ONprs - 12/30







Uwaga: Długość kabla sterowniczego poz. 13: typowo 8m, 12m, 6m, (max 25m), można wyspecyfikować żądaną długość.

40	Połączenie uziemienia dodatkowe		1	kpl.	str. 139	<input type="checkbox"/>	
39	Uziom i połączenie uziemienia	<input type="checkbox"/>	1	kpl.	T. I, str. 174+183	<input type="checkbox"/>	
38	Śruba M12x140 z nakr., podkł. okrągłą i spręż. kl. 5.8, połączenie niesprężane		4	szt.	PN-EN 15048-1	0,16	Do WM-1c/E
37	Wspornik	WM-1c/E	1	szt.	T. IV, rys. 3-766-67	6,9	Do ZO-2/E
36	Zwód odgromowy	ZO-2/E	1	szt.	T. IV, rys. 3-766-66	8,3	
35	Objemka	OB-10/E	1	szt.	T. IV, rys. 4-766-26	2,0	Do EI-3/E, Dw=308 Do EI-3/E, Dw=263
		OB-8/E				1,8	
34	Konstrukcja do izolatorów	EI-3/E	1	szt.	T. IV, rys. 4-766-60	11,9	
33	Konstrukcja do ograniczników przepięć	KOP/NXB/E	2	szt.	T. IV, rys. 3-766-57	2,7	
32	Konstrukcja do rozłącznika	KR-5/NXB/E	1	szt.	T. IV, rys. 3-766-56	32,3	Do żerdzi Dw=308 Dw=263
		KR-3/NXB/E				29,2	
31	Słup odporowy Op lub odporowo – narożny ONp		1	szt.	Tom I str. 74	<input type="checkbox"/>	Bez izol. mostków

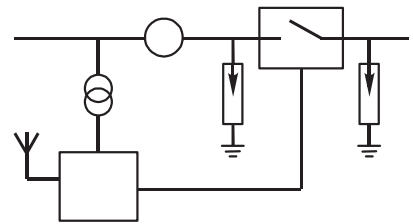
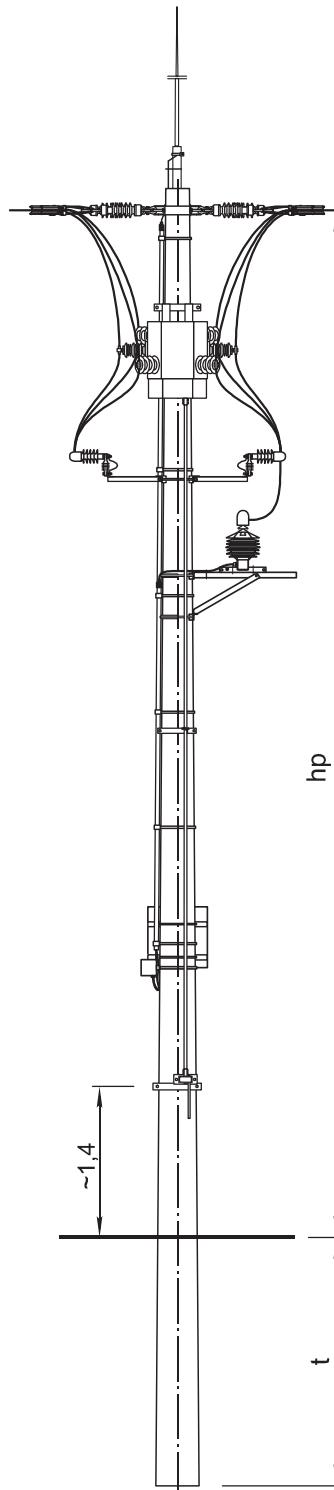
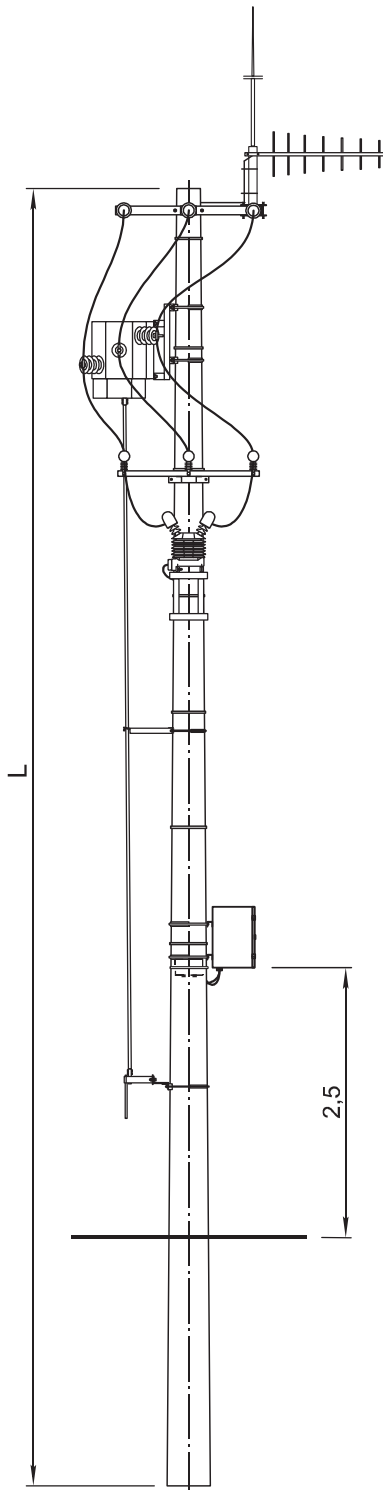
KONSTRUKCJE

22	Połączenie odgałęzienia		1	kpl.	Tom I, str. 170	<input type="checkbox"/>	
21	Pasywny wskaźnik napięcia	VisiVolt™ VV-B	<input type="checkbox"/>	szt.	ABB str. 140	<input type="checkbox"/>	Opcjonalnie
20	Rura termokurczliwa dł.	MSRK40/12 (RPK 40/16)	0,5	m	GPH (RADPOL)	-	Uszczelnienie WTE
		MSRK28/8 (RPK 25/10)					
19	Klamerka	<input type="checkbox"/>	<input type="checkbox"/>	szt.	str. 141	<input type="checkbox"/>	Do poz. 17
18	Taśma stalowa 20x0,4	<input type="checkbox"/>	<input type="checkbox"/>	m		<input type="checkbox"/>	
17	Uchwyt	BIC 30-50	<input type="checkbox"/>	szt.	SICAME	<input type="checkbox"/>	Do poz. 13 i 16
		SO 79.5			ENSTO POL	0,07	
		U104			ALPAR	0,05	
16	Rura ochronna karbowana wzmocniona odporna na UV	WTE 21W	<input type="checkbox"/>	m	ERGOM	<input type="checkbox"/>	Do poz. 14 i 15
15	Kabel zasilający	YKY3x2,5	<input type="checkbox"/>	m	TELE-FONIKA Kable	<input type="checkbox"/>	
14	Kabel antenowy współosiowy o impedancji falowej 50Ω	RG 213	<input type="checkbox"/>	m	<input type="checkbox"/>	<input type="checkbox"/>	
13	Kabel sterowniczy (uwaga)	-	<input type="checkbox"/>	m	ABB	<input type="checkbox"/>	
12	Antena dookólna lub kierunkowa	<input type="checkbox"/>	1	kpl.	str. 143, 145	<input type="checkbox"/>	
11	Przewód w osłonie	<input type="checkbox"/>	20	m	<input type="checkbox"/>	<input type="checkbox"/>	
10	Końcówka kablowa Al do M12	<input type="checkbox"/>	8	szt.	Tom III	<input type="checkbox"/>	
9	Końcówka kablowa Al do M10	<input type="checkbox"/>	2	szt.	Tom III	<input type="checkbox"/>	Do podł. SN VOL-24
8	Końcówka kablowa Al do M16	<input type="checkbox"/>	12	szt.	Tom III	<input type="checkbox"/>	
7	Ograniczniki przepięć	<input type="checkbox"/>	2	kpl.	T. I str. 192	<input type="checkbox"/>	
6	Łącznik jednowidlasty L-300	3842	2	szt.	BELOS-PLP	2,3	
		(n)20/300					
		NK 3842					
		NK 3842					
5	Zawieszenie przelotowe	ZM, ZPi/ <input type="checkbox"/>	3	kpl.	T. I str. 161, 163	<input type="checkbox"/>	
4	Skrzynka bezpiecznikowa	SBi	1	szt.	ABB	<input type="checkbox"/>	
3	Przekładnik napięciowy 15(20)kV/230V, 500VA z konstrukcją mocującą do żerdzi E- <input type="checkbox"/>	VOL-24	1	szt.	ABB	43	
2	Szafka sterownicza z konstrukcją mocującą do żerdzi E- <input type="checkbox"/>	UEMC-A2	1	kpl.	ABB	<input type="checkbox"/>	
1	Rozłącznik napowietrzny 24kV z napędem silnikowym, wyposażony w 2 kpl. izolatorów przystosowany do ster. zdalnego	SECTOS NXB-24-630 <input type="checkbox"/>	1	szt.	ABB str. 137	<input type="checkbox"/>	Z napędem ręcznym SEMD

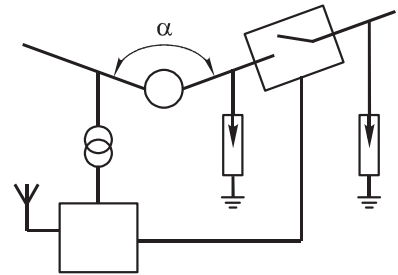
APARATURA I OSPRZĘT

Lp.	Wyszczególnienie	Ilość	Jedn.	Producent, dystr. nr kat., normy, strony, rysunku	Masa jedn. [kg]	Uwagi
-----	------------------	-------	-------	---	-----------------	-------



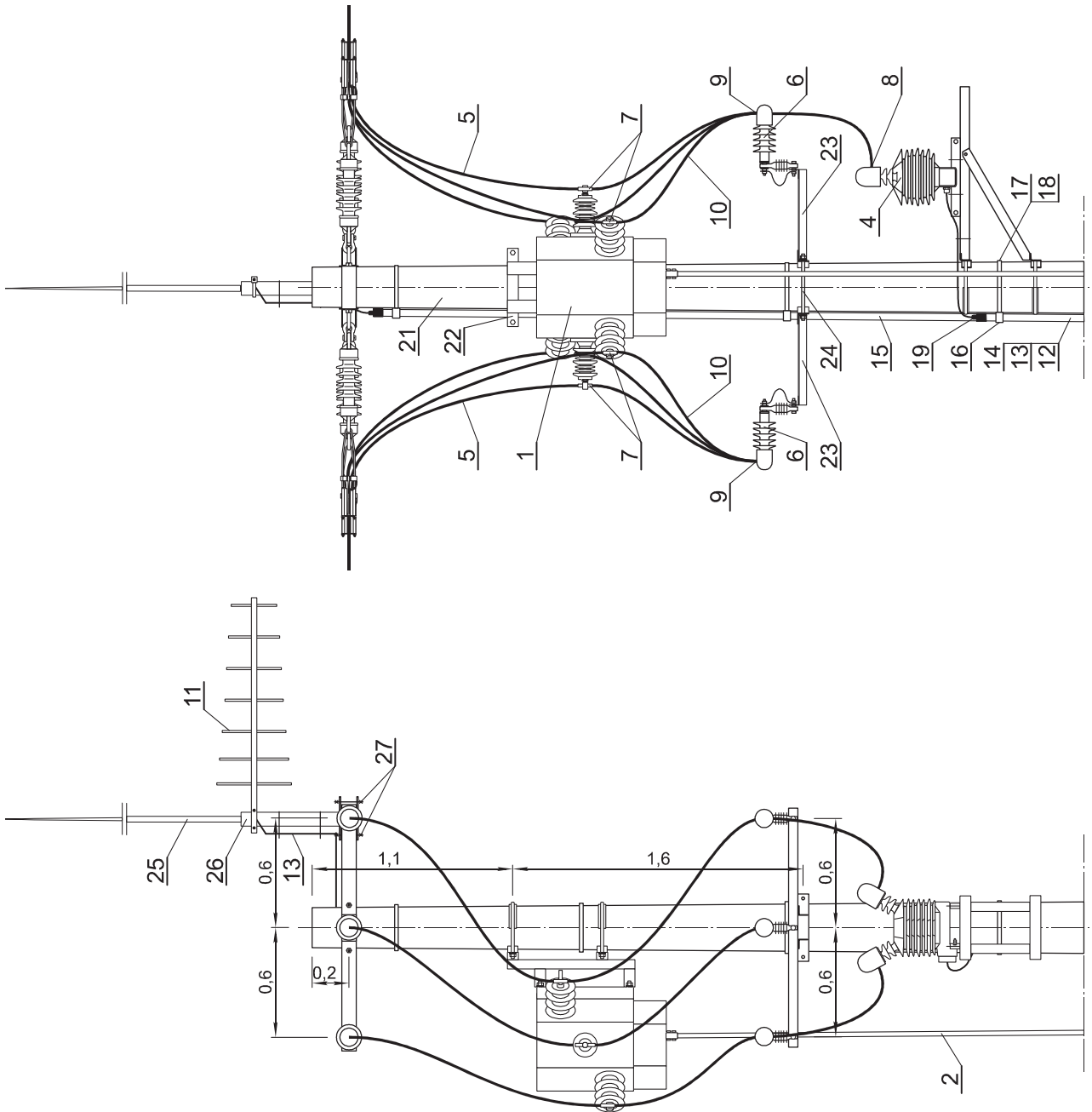


13
Ors - 12/12



14
ONrs - 12/17,5





Uwaga: Manualne sterowanie wyłącznikiem THO-RC27 realizuje się przy użyciu dźwaka manewrowego.

29	Połączenie uziemienia dodatkowe		1	kpl.	str. 139	<input type="checkbox"/>	
28	Uziom i połączenie uziemienia	<input type="checkbox"/>	1	kpl.	T I, str. 174+183	<input type="checkbox"/>	
27	Śruba z nakr., podkł. okr. i spręż. kl. 5.8, połączenie niesprężane	M12x120	4	szt.	PN-EN 15048-1	0,15	Do WM-1c/E
26	Wspornik	WM-1c/E	1	szt.	rys. 3-766-67	6,9	Do ZO-2/E
25	Zwód odgromowy	ZO-2/E	1	szt.	rys. 3-766-66	8,3	
24	Śruba z nakrętką, podkładką okrągłą i sprężystą kl. 5.8, połączenie niesprężane	M16x400	2	szt.	PN-EN 15048-1	0,72	Do KOG-2/E, Dw=308
		M16x360				0,64	Do KOG-2/E, Dw=263
		M16x310				0,56	Do KOG-1/E,
23	Konstrukcja do ograniczników przepięć	KOG-2/E	2	szt.	rys. 4-766-30	7,9	Do Dw=263, 308
		KOG-1/E				7,6	żerdzi Dw=218
22	Konstrukcja do rozłącznika	KO/THO/E□*	1	szt.	ZPUE S.A.	16,0	* wpisać typ żerdzi
21	Słup odporowo – narożny	ON	1	szt.	Tom I str. 67 str. 60	<input type="checkbox"/>	Bez izolatorów mostków
	Słup odporowy	O					

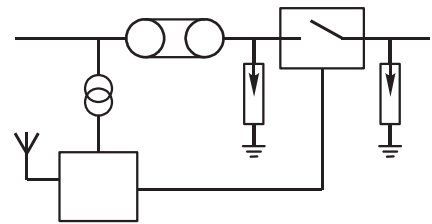
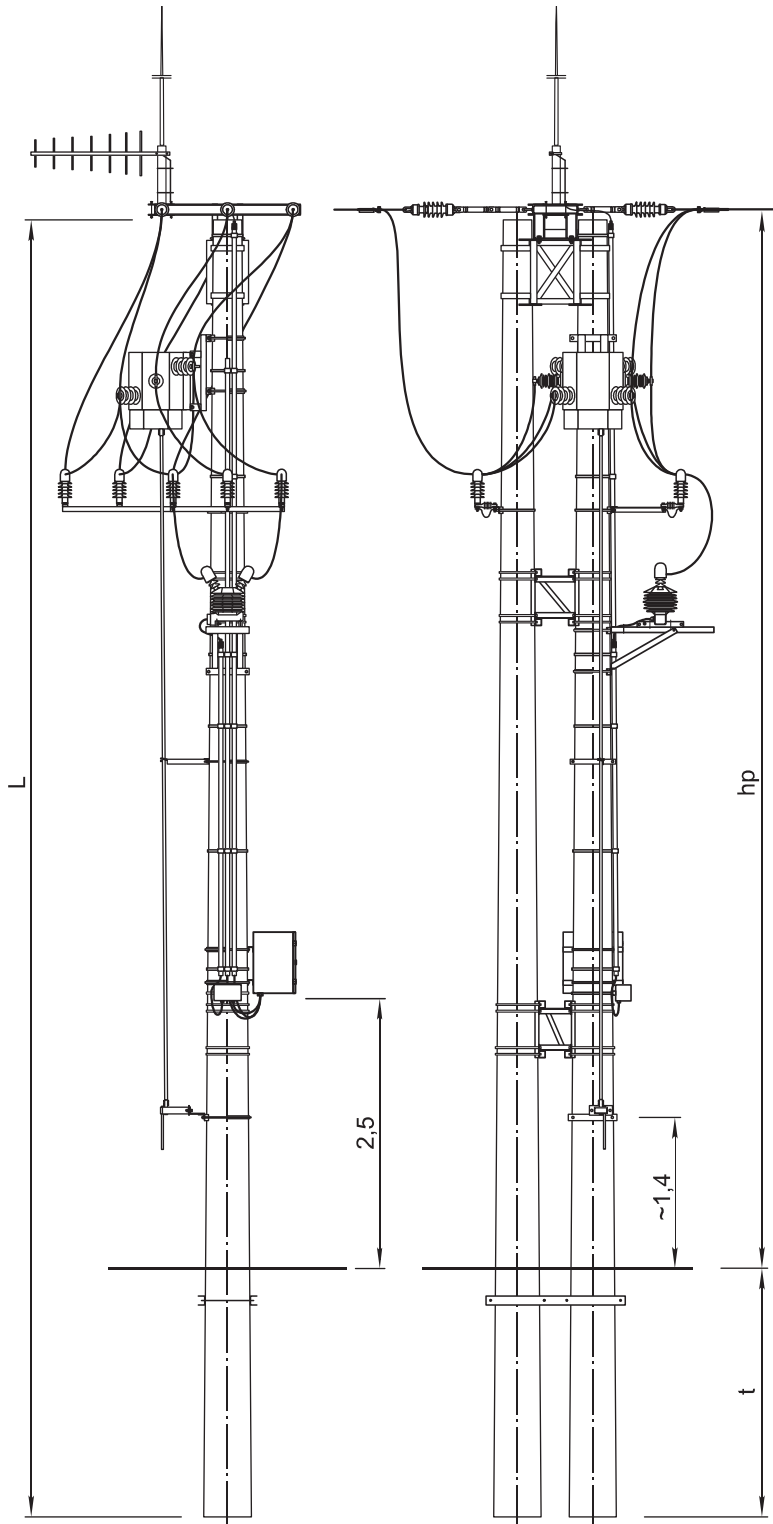
KONSTRUKCJE

20	Pasywny wskaźnik napięcia	VisiVolt™ VV-B	<input type="checkbox"/>	szt.	ABB, str. 140	<input type="checkbox"/>	Opcjonalnie
19	Rura termokurczliwa	MSRK40/12 (RPK 40/16)	0,5	m	GPH (RADPOL)	-	Do uszczelnienia WTE
		MSRK28/8 (RPK 25/10)	0,5	m		-	
18	Klamerka	<input type="checkbox"/>	<input type="checkbox"/>	szt.	str. 141	<input type="checkbox"/>	Do poz. 16
17	Taśma stalowa 20x0,4	<input type="checkbox"/>	<input type="checkbox"/>	m		<input type="checkbox"/>	
16	Uchwyt	BIC 30-50	<input type="checkbox"/>	szt.	SICAME	<input type="checkbox"/>	Do poz. 15 i przew. ster. wyłącznika
		SO 79.5			ENSTO POL	0,07	
		U104			ALPAR	0,05	
15	Rura ochronna karbowana, wzmocniona	WTE 29W	<input type="checkbox"/>	m	ERGOM	<input type="checkbox"/>	Do poz. 12, 13 i 14
14	Kabel zasilający	YKY 3x2,5	<input type="checkbox"/>	m	TELE-FONIKA Kable	<input type="checkbox"/>	
13	Kabel antenowy współosiowy o impedancji falowej 50Ω	RG 213	<input type="checkbox"/>	m	<input type="checkbox"/>	<input type="checkbox"/>	
12	Kabel sterowniczy	PS -Y 9x2,5+14x1,5+3x1,5 CY	<input type="checkbox"/>	m	ZPUE S.A.	0,55	Połączenie rozłącznika THO z SO-□/THO
11	Antena dookólna lub kierunkowa	<input type="checkbox"/>	1	kpl.	str. 143, 144	<input type="checkbox"/>	
10	Przewód w osłonie	<input type="checkbox"/>	15	m	<input type="checkbox"/>	<input type="checkbox"/>	
9	Końcówka kablowa Al do M12	<input type="checkbox"/>	4	szt.	Tom III	<input type="checkbox"/>	
8	Końcówka kablowa Al do M10	<input type="checkbox"/>	2	szt.	Tom III	<input type="checkbox"/>	Do podł. SN VRL-24
7	Końcówka kablowa Al do M16	<input type="checkbox"/>	12	szt.	Tom III	<input type="checkbox"/>	
6	Ograniczniki przepięć	<input type="checkbox"/>	2	kpl.	Tom I, str. 192	<input type="checkbox"/>	
5	Skrzynka bezpiecznikowa	SBi	1	szt.	ZPUE S.A.	<input type="checkbox"/>	
4	Przekładnik napięciowy napowietrzny 15(20)kV/230V, 500VA	VRL-24	1	szt.	ZPUE S.A.	40	Z konstrukcją mocującą do żerdzi E-□
3	Zespół sterowniczy z przew. ster., dł.□	SRC-1	1	szt.	ZPUE S.A.	<input type="checkbox"/>	Do THO-RC27
	Stacja obiektowa z konstrukcją mocującą do żerdzi E-□	SO□*/THO	1	szt.		<input type="checkbox"/>	Do THO 24, THO/T 24 *SO-1 lub SO-5
2	Napęd ręczny	NRV□-□ w.II/3	1	kpl.	str. 137	15,0	
1	Wyłącznik napowietrzny 27kV (uwaga)	THO-RC27	1	szt.	ZPUE S.A. str. 145	<input type="checkbox"/>	Reklozer
	Rozłącznik napowietrzny 24kV z uziemnikiem	THO/T 24				93,0	Wyposażony w napęd silnikowy T1 lub T2
	Rozłącznik napowietrzny 24kV	THO 24					

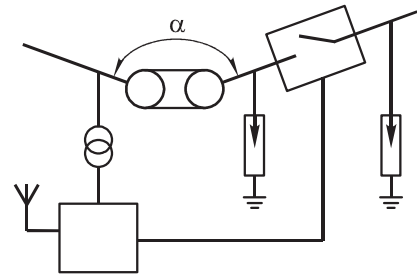
APARATURA I OSPRZĘT

Lp.	Wyszczególnienie	Ilość	Jedn.	Producent, distr., nr katalog., normy, strony rysunku	Masa jedn. [kg]	Uwagi
-----	------------------	-------	-------	---	-----------------	-------



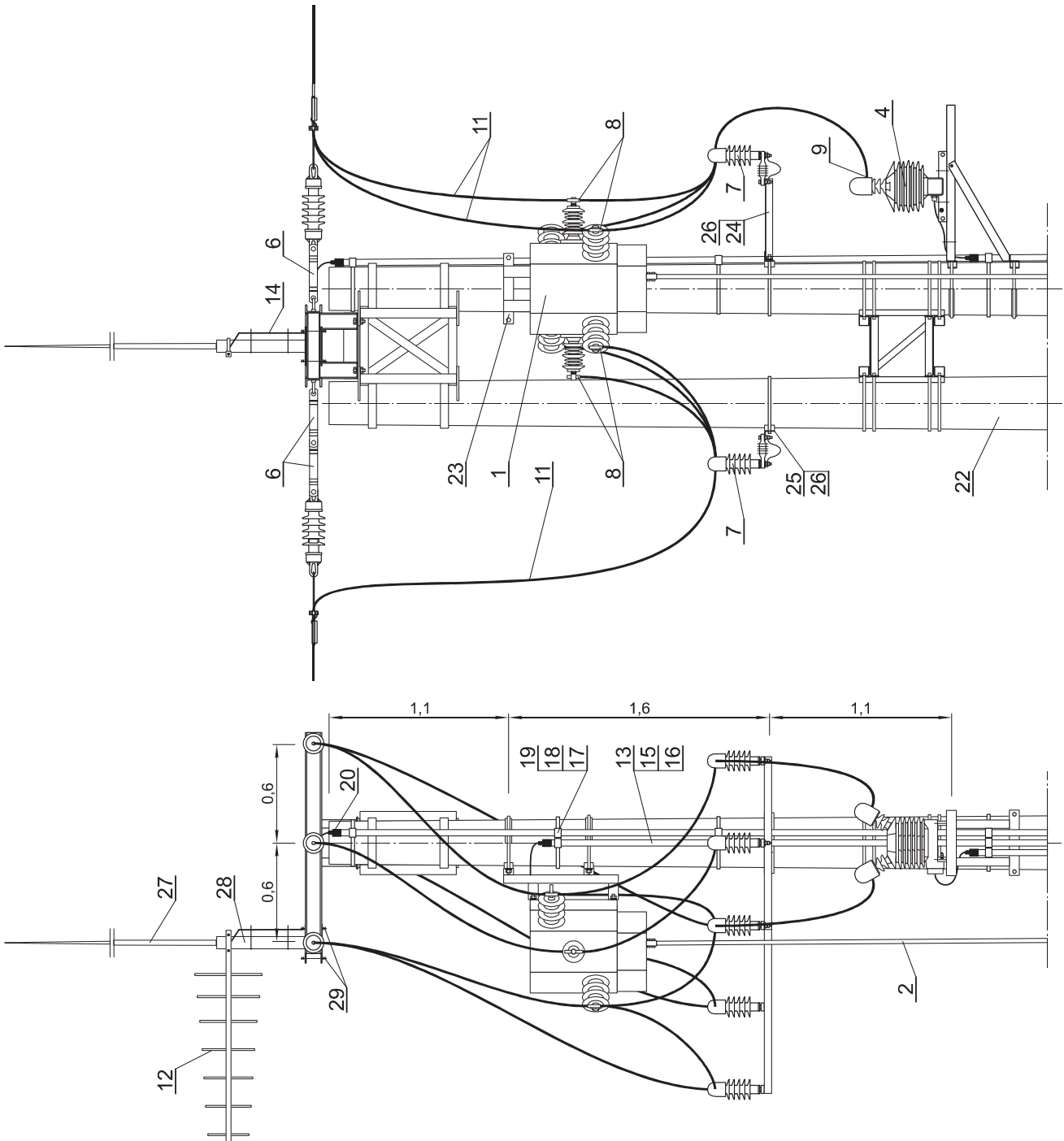


15
Oprs - 12/30



16
ONprs - 12/30





Uwaga: Manualne sterowanie wyłącznikiem THO-RC27 realizuje się przy użyciu drążka manewrowego.

31	Połączenie uziemienia dodatkowe		1	kpl.	str. 139	<input type="checkbox"/>	
30	Uziom i połączenie uziemienia	<input type="checkbox"/>	1	kpl.	T I, str. 174+183	<input type="checkbox"/>	
29	Śruba z nakr. podkt. okr. i spręż. kl. 5.8, połączenie niesprężane	M12x140	4	szt.	PN-EN 15048-1	0,16	Do WM-1c/E
28	Wspornik	WM-1c/E	1	szt.	T. IV, rys. 3-766-67	6,9	Do ZO-2/E
27	Zwód odgromowy	ZO-2/E	1	szt.	T. IV, rys. 3-766-66	8,3	
26	Objemka	OB-11/E	2	szt.	T. IV, rys. 4-766-26	2,1	Do KOG, KOP, Dw=308
		OB-9/E				1,8	Do KOG, KOP, Dw=263
25	Konstrukcja	KOP-4/E	1	szt.	T. IV, rys. 4-766-58	5,0	
24	do ograniczników przepięć	KOG-2/E	1	szt.	T. IV, rys. 4-766-30	7,9	
23	Konstrukcja do rozłącznika	KO/THO/E□*	1	szt.	ZPUE S.A.	16,0	* wpisać typ żerdzi
22	Słup odporowy Op lub odporowo – narożny ONp		1	szt.	Tom I, str. 74	<input type="checkbox"/>	Bez izol. mostków

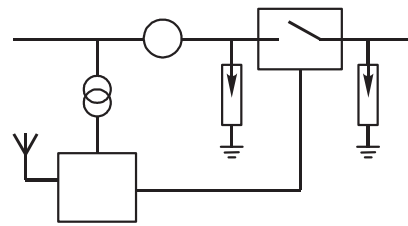
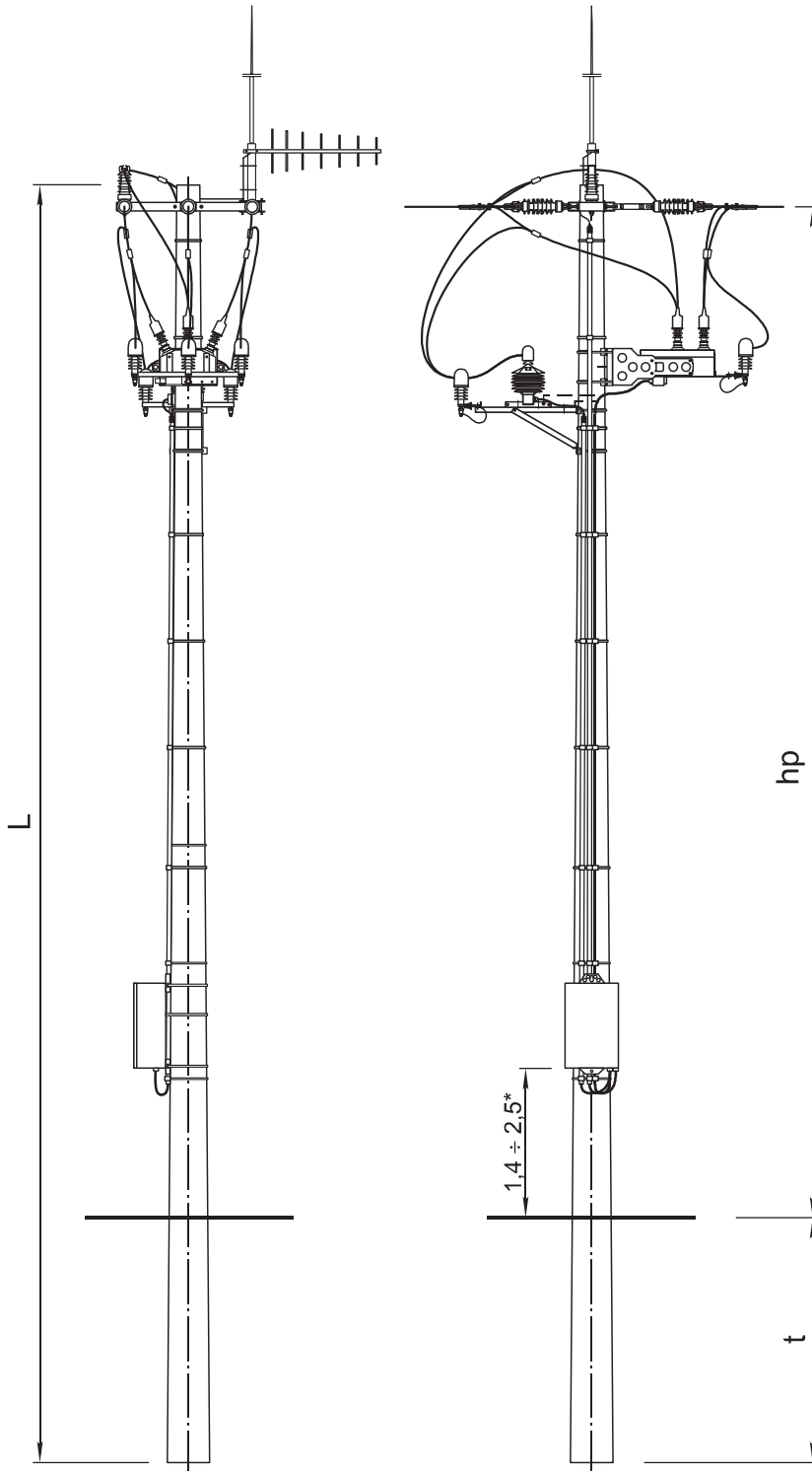
KONSTRUKCJE

21	Pasywny wskaźnik napięcia	VisiVolt™ VV-B	<input type="checkbox"/>	szt.	ABB, str. 140	<input type="checkbox"/>	Opcjonalnie	
20	Rura termokurczliwa	MSRK40/12 (RPK 40/16)	0,5	m	GPH (RADPOL)	-	Do uszczelnienia WTE	
		MSRK28/8 (RPK 25/10)	0,5	m		-		
19	Klamerka	<input type="checkbox"/>	<input type="checkbox"/>	szt.	str. 141	<input type="checkbox"/>	Do poz. 17	
18	Taśma stalowa 20x0,4	<input type="checkbox"/>	<input type="checkbox"/>	m		<input type="checkbox"/>		
17	Uchwyt	BIC 30-50	<input type="checkbox"/>	szt.	SICAME	<input type="checkbox"/>	Do poz. 16 i przew. ster. wyłącznika	
		SO 79.5			ENSTO POL	0,07		
		U104			ALPAR	0,05		
16	Rura ochronna karbowana wzmocniona odporna na UV	WTE 29W	<input type="checkbox"/>	m	ERGOM	<input type="checkbox"/>	Do poz. 13, 14, 15	
15	Kabel zasilający	YKY 3x2,5	<input type="checkbox"/>	m	TELE-FONIKA Kable	<input type="checkbox"/>		
14	Kabel antenowy współosiowy o impedancji falowej 50Ω	RG 213	<input type="checkbox"/>	m	<input type="checkbox"/>	<input type="checkbox"/>		
13	Kabel sterowniczy	PS -Y 9x2,5+14x1,5+3x1,5 CY	<input type="checkbox"/>	m	ZPUE S.A.	0,55	Połączenie rozłącznika THO z SO-□/THO	
12	Antena dookólna lub kierunkowa	<input type="checkbox"/>	1	kpl.	str. 143, 144	<input type="checkbox"/>		
11	Przewód w osłonie	<input type="checkbox"/>	15	m	<input type="checkbox"/>	<input type="checkbox"/>		
10	Końcówka kablowa Al do M12	<input type="checkbox"/>	4	szt.	Tom III	<input type="checkbox"/>		
9	Końcówka kablowa Al do M10	<input type="checkbox"/>	2	szt.	Tom III	<input type="checkbox"/>	Do podł. SN VRL-24	
8	Końcówka kablowa Al do M16	<input type="checkbox"/>	12	szt.	Tom III	<input type="checkbox"/>		
7	Ograniczniki przepięć	<input type="checkbox"/>	2	kpl.	Tom I, str. 192	<input type="checkbox"/>		
6	Łącznik jednowidlasty L-300	3842	7	szt.	BELOS - PLP	2,3		
		(n)20/300						ELGIS
		NK 3842						ALPAR, DELKAR
5	Skrzynka bezpiecznikowa	SBi	1	szt.	ZPUE S.A.	<input type="checkbox"/>		
4	Przekładnik napięciowy, napowietrzny 15(20)kV/230V, 500VA	VRL-24	1	szt.	ZPUE S.A.	40	Z konstrukcją moc. do żerdzi E-□	
3	Zespół sterowniczy z przew. ster., dt.□m	SRC-1	1	szt.	ZPUE S.A.	<input type="checkbox"/>	Do THO-RC27	
	Stacja obiektowa z konstrukcją moc. do żerdzi E-□	SO□*/THO	1	szt.		<input type="checkbox"/>	Do THO 24, THO/T 24	
2	Napęd ręczny	NRV□-□ w.II/3	1	kpl.	str. 137	15,0	*SO-1 lub SO-5	
1	Wyłącznik napowietrzny 27kV, (uwaga)	THO-RC27	1	szt.	ZPUE S.A. str. 145	<input type="checkbox"/>	Reklozer	
	Rozłącznik napowietrzny 24kV	THO/T 24				93,0	Wyposażony w napęd silnikowy T1 lub T2	
	Rozłącznik napowietrzny 24kV	THO 24						

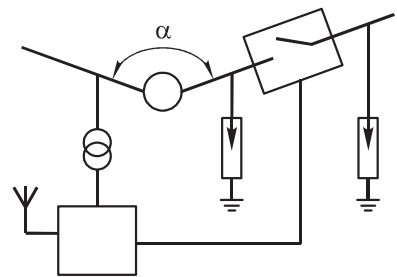
APARATURA I OSPRZĘT

Lp.	Wyszczególnienie	Ilość	Jedn.	Producent, distr., nr katalog., normy, strony rysunku	Masa jedn. [kg]	Uwagi
-----	------------------	-------	-------	---	-----------------	-------


PTPIREE



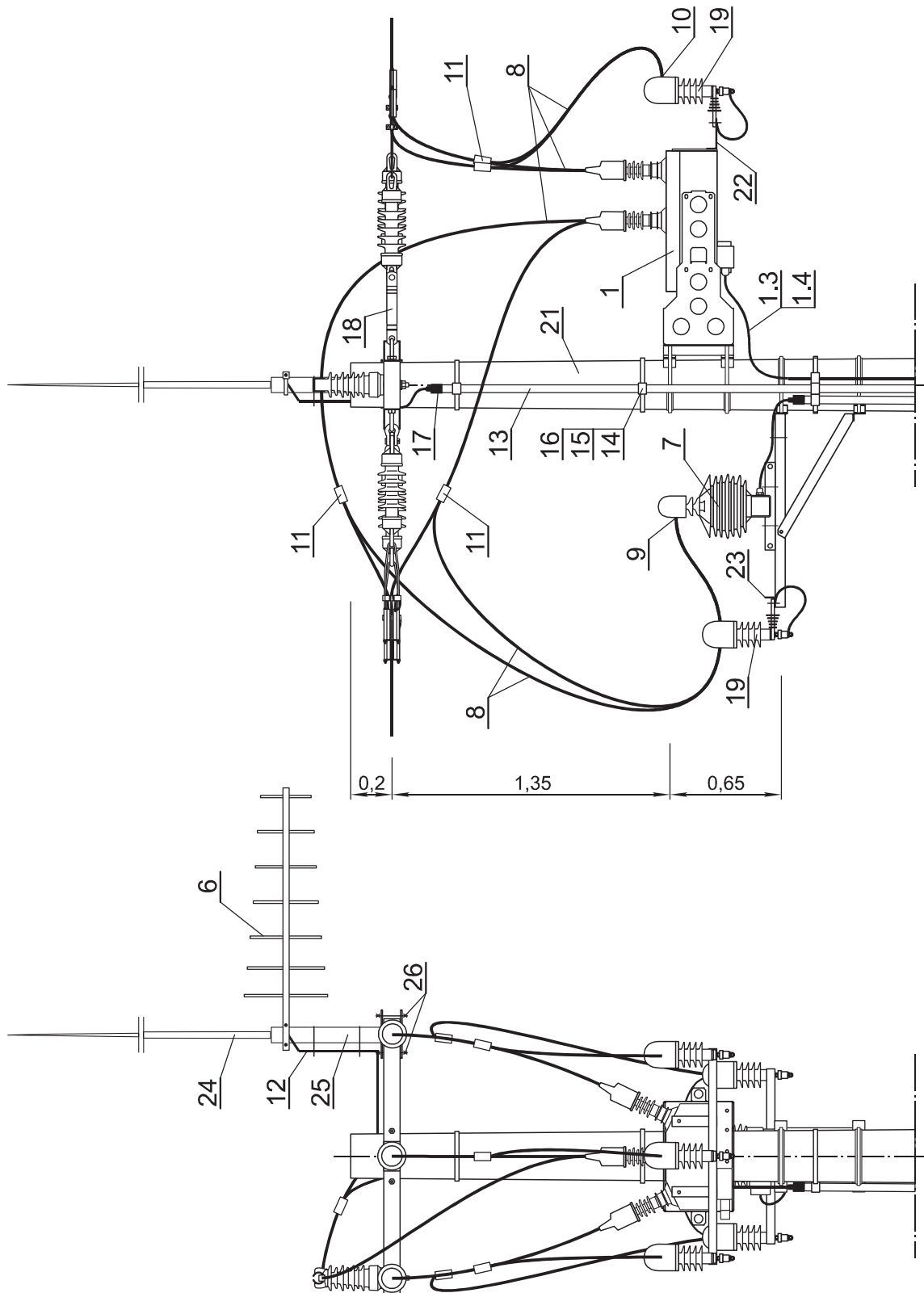
17
Ows - 12/12



18
ONws - 12/17,5

* wymiar uzależniony od warunków terenowych w uzgodnieniu z OSD





1) Typ modułu komunikacyjnego uzgodnić z producentem reklozera - Tavrida Electric.

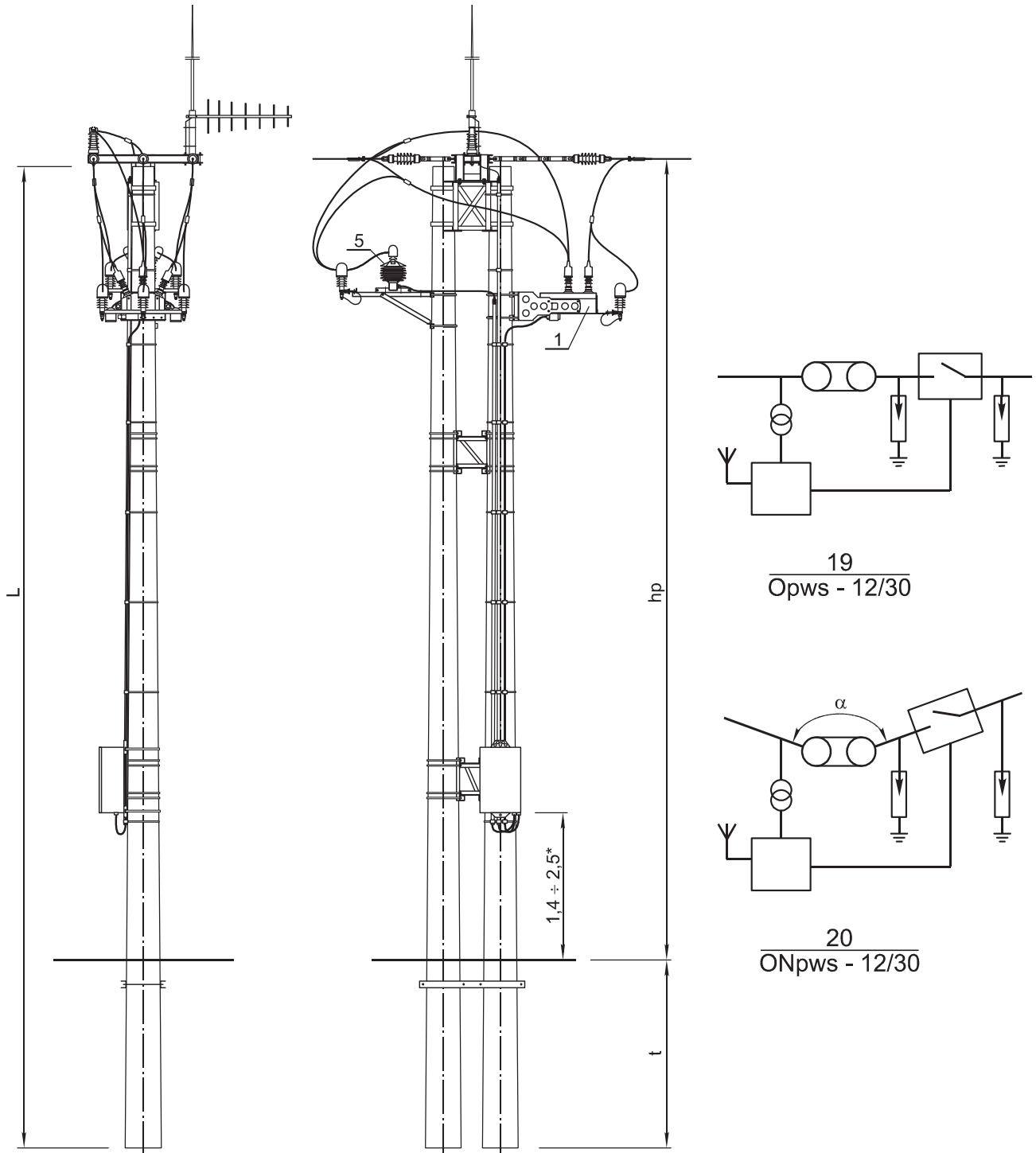
28	Połączenie uziemienia dodatkowe		1	kpl.	str. 139	<input type="checkbox"/>		
27	Uziom i połączenie uziemienia	<input type="checkbox"/>	1	kpl.	T. I, str.174-183	<input type="checkbox"/>		
26	Śruba z nakrętką, podkładką okrągłą i sprężystą kl. 5.8, połączenie niesprężane	M12x120	4	szt.	PN-EN 15048-1	0,15	Do WM-1c/E	
25	Wspornik	W przypadku anten mocowanych na wierzchołku słupa	WM-1c/E	1	szt.	T. IV, rys. 3-766-67	6,9	Do ZO-2/E
24	Zwód odgromowy		ZO-2/E	1	szt.	T. IV, rys. 3-766-66	8,3	
23	Element do ograniczników przepięć	EO-3	1	szt.	TAVRIDA ELECTRIC	3,0		
22	Element do ograniczników przepięć	EO-2	1	szt.		5,0		
21	Słup odporowo – narożny	ON	1	szt.	Tom I	str. 67	<input type="checkbox"/>	
	Słup odporowy	O				str. 60		

KONSTRUKCJE

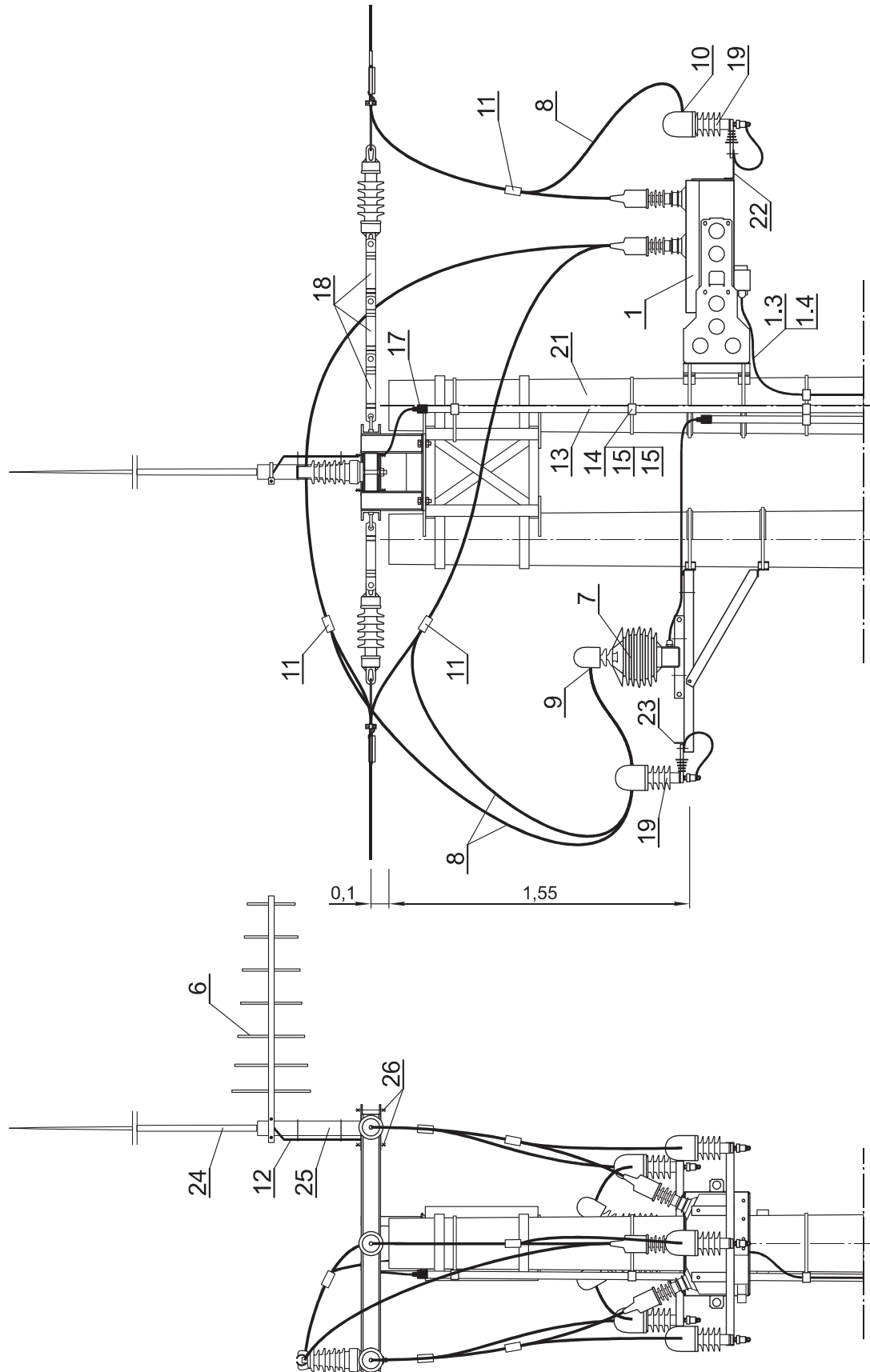
20	Pasywny wskaźnik napięcia	VisiVolt™ VV-B	<input type="checkbox"/>	szt.	ABB, str. 140	<input type="checkbox"/>	Opcjonalnie
19	Ograniczniki przepięć	<input type="checkbox"/>	2	kpl.	Tom I, str. 192	<input type="checkbox"/>	
18	Łącznik jednowidlasty L = 300	(n)20/300	3	szt.	ELGIS	2,3	
		NK 3842			ALPAR, DELKAR		
17	Rura termokurczliwa	MSRK40/12 (RPK 40/16)	0,5	m	GPH (RADPOL)	-	Do uszczelnienia WTE
		MSRK28/8 (RPK 25/10)	0,5	m		-	
16	Klamerka	<input type="checkbox"/>	<input type="checkbox"/>	szt.	str. 141	<input type="checkbox"/>	Do mocowania RC/TEL, anteny GSM i poz. 14
15	Taśma stalowa 20x0,7	<input type="checkbox"/>	<input type="checkbox"/>	m		<input type="checkbox"/>	
14	Uchwyt	BIC 30-50	<input type="checkbox"/>	szt.	SICAME	<input type="checkbox"/>	Do poz. 1.3 i 13
		SO 79.5			ENSTO POL	0,07	
		U104			ALPAR	0,05	
13	Rura ochronna karbowana wzmocniona odporna na UV	WTE 21W	<input type="checkbox"/>	m	ERGOM	<input type="checkbox"/>	Do poz. 1.4 i 12
12	Kabel antenowy współosiowy o impedancji falowej 50Ω	RG 213	<input type="checkbox"/>	m	<input type="checkbox"/>	<input type="checkbox"/>	
11	Połączenie odgałęzienia		2	kpl.	Tom I, str. 170	<input type="checkbox"/>	
10	Końcówka kablowa Al do M12	<input type="checkbox"/>	3	szt.	Tom III	<input type="checkbox"/>	
9	Końcówka kablowa Al do M10	<input type="checkbox"/>	2	szt.	Tom III	<input type="checkbox"/>	Do podł. SN VPT 25
8	Przewód w osłonie	<input type="checkbox"/>	20	m	<input type="checkbox"/>	<input type="checkbox"/>	
7	Przekładnik napięciowy napowietrzny 15(20)kV/0,23kV, 500VA z bezpiecznikiem	VPT 25. SP	1	szt.	KPB INTRA	49,0	Z konstrukcją mocującą do żerdzi E-□
6	Antena dookólna lub kierunkowa	<input type="checkbox"/>	1	kpl.	str. 143, 144	<input type="checkbox"/>	Opcjonalnie
5	Antena GSM	<input type="checkbox"/>	1	kpl.	<input type="checkbox"/>	<input type="checkbox"/>	
4	Skrzynka bezpiecznikowa	SBi	1	szt.	<input type="checkbox"/>		
3	Karta SIM do modułu komunikacyjnego	<input type="checkbox"/>			<input type="checkbox"/>	<input type="checkbox"/>	
2	Moduł komunikacyjny GSM/GPRS 1)	<input type="checkbox"/>			<input type="checkbox"/>	<input type="checkbox"/>	Montowany w RC/TEL przez Tavrida Electric
1.4	Kabel zasilający	YKY 3x2,5	<input type="checkbox"/>	m	TELE-FONIKA Kable	<input type="checkbox"/>	Elementy wyłącznika
1.3	Przewód sterowniczy dł. 7, 10 lub 12m	CC/TEL	1	szt.	TAVRIDA ELECTRIC	<input type="checkbox"/>	
1.2	Zespół sterowniczy ze złączem inżynierskim	RC/TEL-05E	1	kpl.		35	
1.1	Zespół łączeniowy z konstr. mocującą do żerdzi E-□*	OSM/TEL-27-12.5/630-205	1	szt.		70	
1	Wyłącznik próżniowy-reklozera	KTR27	1	szt.		<input type="checkbox"/>	Z konstr. mocującą

APARATURA I OSPRZĘT

Lp.	Wyszczególnienie	Ilość	Jedn.	Producent (dystr.) nr katalogowy, normy, str. rys.	Masa jedn. [kg]	Uwagi
-----	------------------	-------	-------	--	-----------------	-------



* wymiar uzależniony od warunków terenowych w uzgodnieniu z OSD



1) Typ modułu komunikacyjnego uzgodnić z producentem reklozera - Tavrida Electric.

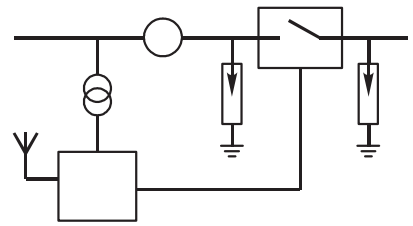
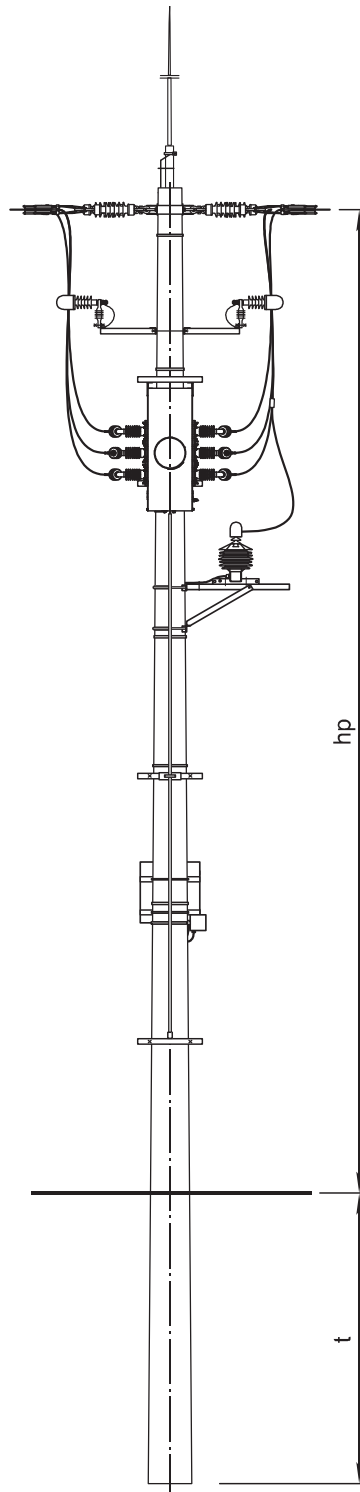
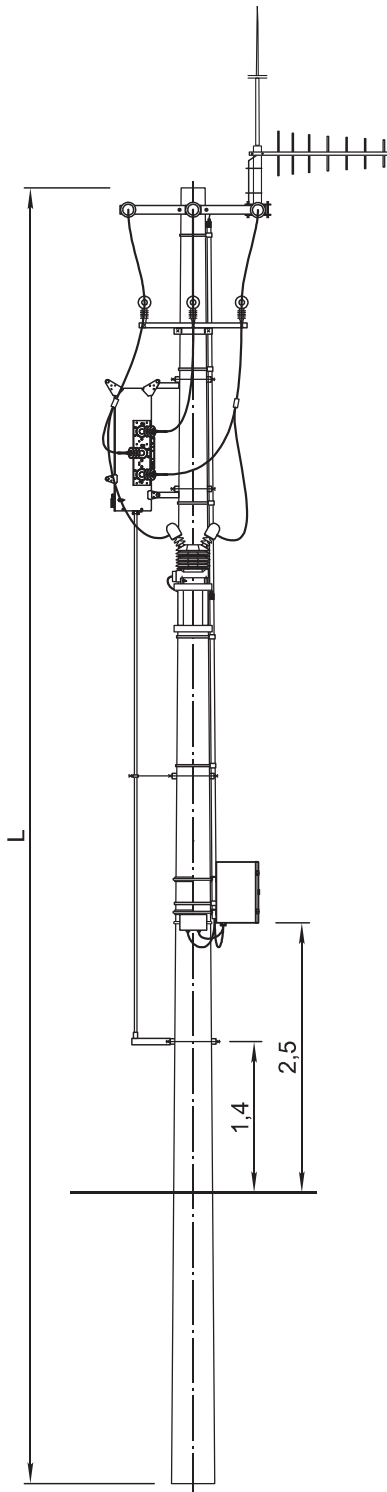
28	Połączenie uziemienia dodatkowe		1	kpl.	str. 139	<input type="checkbox"/>	
27	Uziom i połączenie uziemienia		<input type="checkbox"/>	1	kpl.	T. I, str. 174+183	<input type="checkbox"/>
26	Śruba z nakrętką, podkładką okrągłą i sprężystą kl.5.8, połączenie niesprężane		M12x140	4	szt.	PN-EN 15048-1	0,16 Do WM-1c/E
25	Wspornik	W przypadku anten mocowanych na wierzchołku słupa	WM-1c/E	1	szt.	T. IV, rys. 3-766-67	6,9 Do ZO-2/E
24	Zwód odgromowy		ZO-2/E	1	szt.	T. IV, rys. 3-766-66	8,3
23	Element do ograniczników przepięć		EO-3	1	szt.	TAVRIDA ELECTRIC	3,0
22	Element do ograniczników przepięć		EO-2	1	szt.		5,0
21	Słup odporowo – narożny		ONp	1	szt.	Tom I str. 74	<input type="checkbox"/>
	Słup odporowy		Op				

KONSTRUKCJE

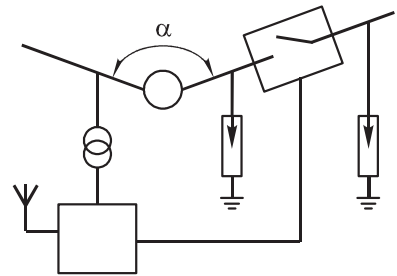
20	Pasywny wskaźnik napięcia		VisiVolt™ VV-B	<input type="checkbox"/>	szt.	ABB, str. 140	<input type="checkbox"/>	Opcjonalnie
19	Ograniczniki przepięć		<input type="checkbox"/>	1	kpl.	Tom I, str. 192	<input type="checkbox"/>	
18	Łącznik jednowidlasty L = 300		3842	5	szt.	BELOS - PLP	2,3	
			(n)20/300			ELGIS		
			NK 3842			ALPAR, DELKAR		
17	Rura termokurczliwa	MSRK40/12 (RPK 40/16)	0,5	m	GPH (RADPOL)	-	Do uszczelnienia WTE	
		MSRK28/8 (RPK 25/10)	0,5	m		-		
16	Klamerka		<input type="checkbox"/>	<input type="checkbox"/>	szt.	str. 141	<input type="checkbox"/>	Do mocowania RC/TEL, anteny GSM i poz. 14
15	Taśma stalowa 20x0,4		<input type="checkbox"/>	<input type="checkbox"/>	m		<input type="checkbox"/>	
14	Uchwyt		BIC 30-50	<input type="checkbox"/>	szt.	SICAME	<input type="checkbox"/>	Do poz. 1.3 i 13
			SO 79.5			ENSTO POL	0,07	
			U104			ALPAR	0,05	
13	Rura ochronna karbowana wzmocniona odporna na UV		WTE 21W	<input type="checkbox"/>	m	ERGOM	<input type="checkbox"/>	Do poz. 1.4 i 12
12	Kabel antenowy współosiowy o impedancji falowej 50Ω		RG 213	<input type="checkbox"/>	m	<input type="checkbox"/>	<input type="checkbox"/>	
11	Połączenie odgałęzienia			2	kpl.	Tom I, str. 170	<input type="checkbox"/>	
10	Końcówka kablowa Al do M12		<input type="checkbox"/>	3	szt.	Tom III	<input type="checkbox"/>	
9	Końcówka kablowa Al do M10		<input type="checkbox"/>	2	szt.	Tom III	<input type="checkbox"/>	Do podł. SN VPT 25
8	Przewód w osłonie		<input type="checkbox"/>	20	m	<input type="checkbox"/>	<input type="checkbox"/>	
7	Przekładnik napięciowy napowietrzny 15(20)kV/0,23kV, 500VA, z bezpiecznikiem		VPT 25. SP	1	szt.	KPB INTRA	49,0	Z konstrukcją moc. do żerdzi E-□
6	Antena dookólna lub kierunkowa		<input type="checkbox"/>	1	kpl.	str. 143, 144	<input type="checkbox"/>	Opcjonalnie
5	Antena GSM		<input type="checkbox"/>	1	kpl.	<input type="checkbox"/>	<input type="checkbox"/>	
4	Skrzynka bezpiecznikowa		SBi	1	szt.	<input type="checkbox"/>		
3	Karta SIM do modułu komunikacyjnego		<input type="checkbox"/>			<input type="checkbox"/>	<input type="checkbox"/>	
2	Moduł komunikacyjny GSM/GPRS 1)		<input type="checkbox"/>			<input type="checkbox"/>	<input type="checkbox"/>	Montowany w RC/TEL przez Tavrida Electric
1.4	Kabel zasilający		YKY 3x2,5	<input type="checkbox"/>	m	TELE-FONIKA Kable	<input type="checkbox"/>	Elementy wyłącznika * podać typ żerdzi
1.3	Przewód sterowniczy dł. 7, 10 lub 12m		CC/TEL	1	szt.	TAVRIDA ELECTRIC	<input type="checkbox"/>	
1.2	Zespół sterowniczy ze złączem inżynierskim		RC/TEL-05E	1	kpl.		35	
1.1	Zespół łączeniowy z konstr. mocującą do żerdzi E-□*		OSM/TEL-27-12.5/630-205	1	szt.		70	
1	Wyłącznik próżniowy - reklozer		KTR27	1	szt.	<input type="checkbox"/>	<input type="checkbox"/>	Z konstr. mocującą

APARATURA I OSPRZĘT

Lp.	Wyszczególnienie	Ilość	Jedn.	Producent (dystrybutor) nr katalogowy, normy, strony rysunku	Masa jedn. [kg]	Uwagi
-----	------------------	-------	-------	--	-----------------	-------

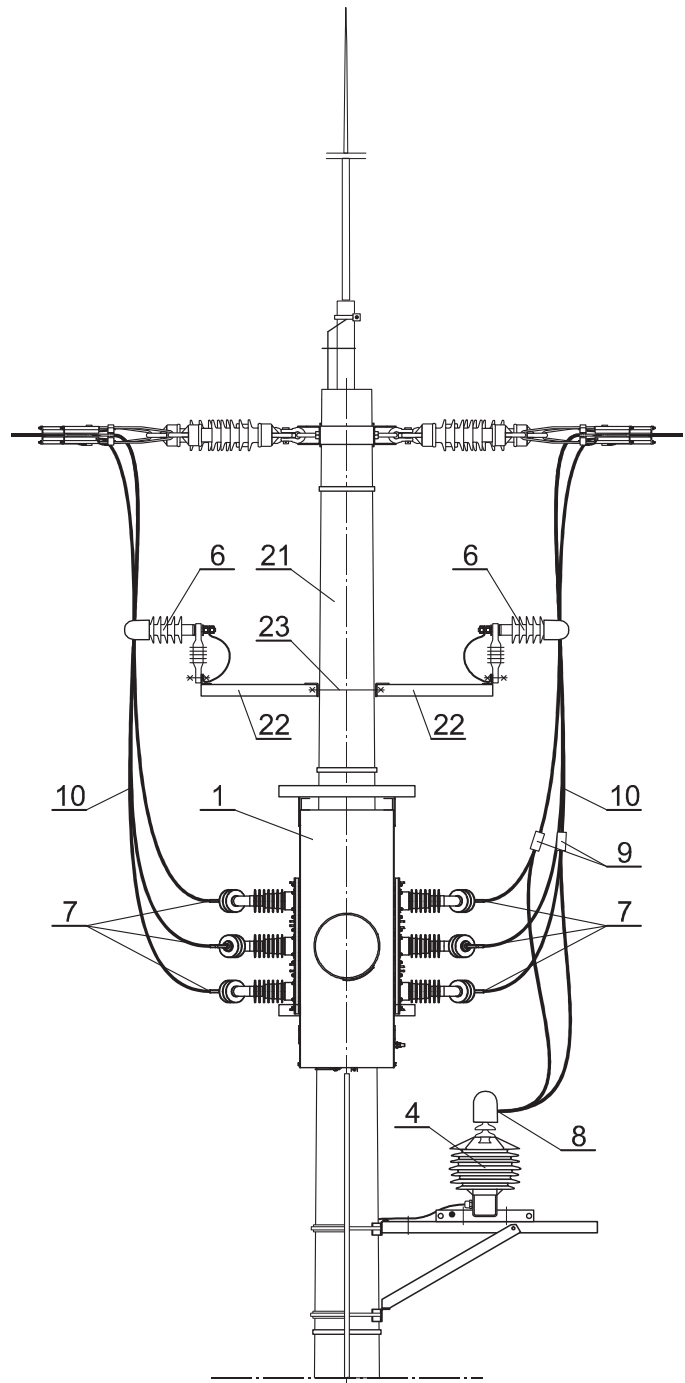
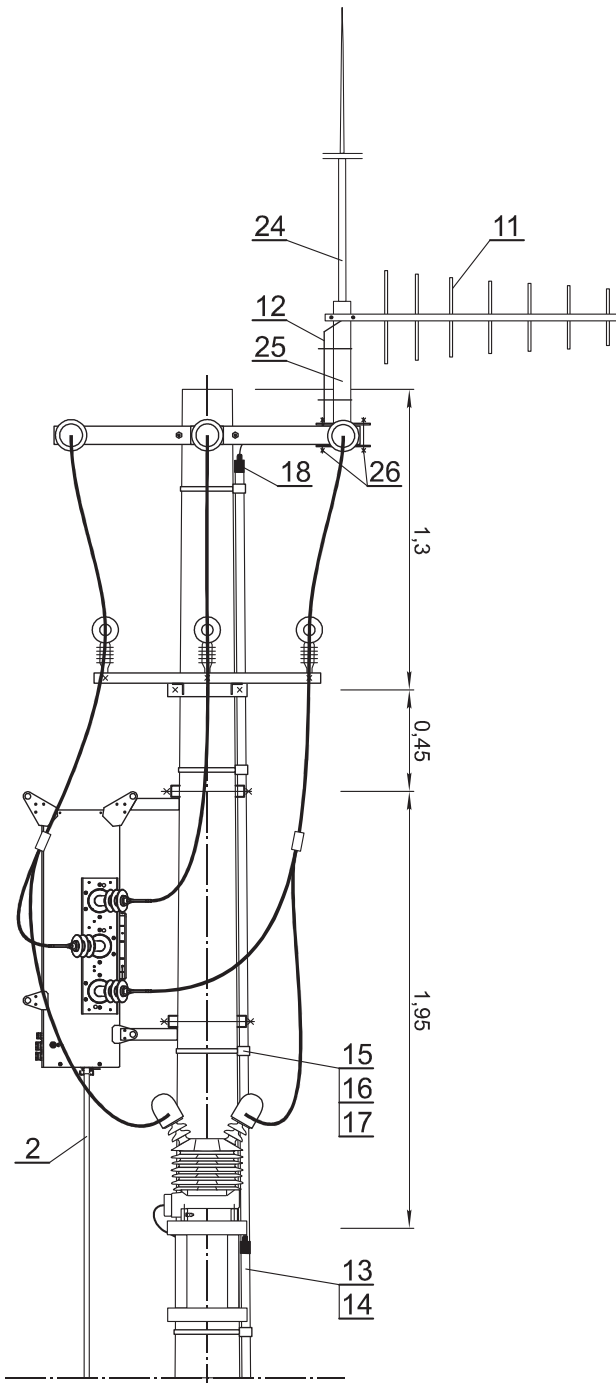


21
Ors - 12/12



22
ONrs - 12/17,5





Uwaga: Dostępna jest wersja rozłącznika ze zintegrowanym przekładnikiem SN/nn.

28	Połączenie uziemienia dodatkowe		1	kpl.	str. 139	<input type="checkbox"/>	
27	Uziom i połączenie uziemienia	<input type="checkbox"/>	1	kpl.	Tom I, str. 174+183	<input type="checkbox"/>	
26	Śruba z nakrętką, podkładką okrągłą i sprężystą kl. 5.8, połączenie niesprężane	M12x120	4	szt.	PN-EN 15048-1	0,15	Do WM-1c/E
25	Wspornik	WM-1c/E	1	szt.	T. IV, rys. 3-766-67	6,9	Do ZO-2/E
24	Zwód odgromowy	ZO-2/E	1	szt.	T. IV, rys. 3-766-66	8,3	
23	Śruba z nakrętką, podkładką okrągłą i sprężystą kl.5.8, połączenie niesprężane	M16x380	2	szt.	PN-EN 15048-1	0,69	Do KOG-2/E, Dw=308
		M16x340				0,62	Do KOG-2/E, Dw=263
		M16x290				0,54	Do KOG-1/E
22	Konstrukcja do ograniczników przepięć	KOG-2/E	2	szt.	T. IV, rys. 4-766-30	7,9	Do żerdzi Dw=263, 308
		KOG-1/E				7,6	
21	Słup odporowo – narożny	ON	1	szt.	Tom I str. 67	<input type="checkbox"/>	Bez izolatorów mostków
	Słup odporowy	O					

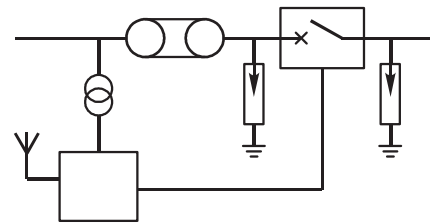
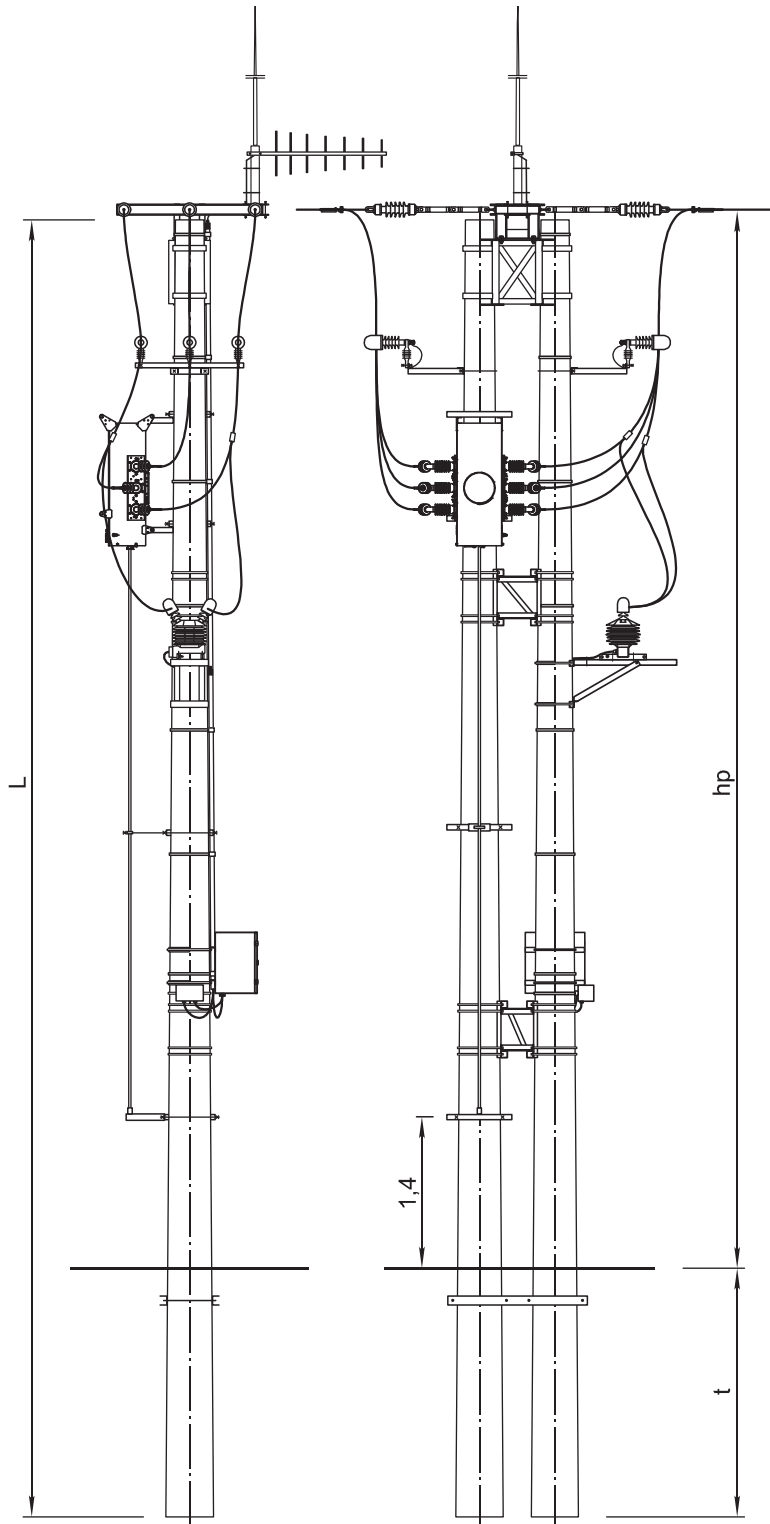
KONSTRUKCJE

19	Pasywny wskaźnik napięcia	VisiVolt™ VV-B	<input type="checkbox"/>	szt.	ABB str. 140	<input type="checkbox"/>	Opcjonalnie
18	Rura termokurczliwa	MSRK40/12 (RPK 40/16)	0,5	m	GPH (RADPOL)	-	Do uszczelnienia WTE
		MSRK28/8 (RPK 25/10)	0,5	m		-	
17	Klamerka	<input type="checkbox"/>	<input type="checkbox"/>	szt.	str. 141	<input type="checkbox"/>	Do poz. 15
16	Taśma stalowa 20x0,4	<input type="checkbox"/>	<input type="checkbox"/>	m		<input type="checkbox"/>	
15	Uchwyt	BIC 30-50	<input type="checkbox"/>	szt.	SICAME	<input type="checkbox"/>	Do poz. 14 i kabla ster.
		SO 79.5			ENSTO POL	0,07	
		U104			ALPAR	0,05	
14	Rura ochronna karbowana wzmocniona odporna na UV	WTE 21W	<input type="checkbox"/>	m	ERGOM	<input type="checkbox"/>	Do poz. 12 i 13
13	Kabel zasilający	YKY 3x2,5	<input type="checkbox"/>	m	TELE-FONIKA Kable	<input type="checkbox"/>	
12	Kabel antenowy współosiowy o impedancji falowej 50Ω	RG 213	<input type="checkbox"/>	m	<input type="checkbox"/>	<input type="checkbox"/>	
11	Antena dookólna lub kierunkowa	<input type="checkbox"/>	1	kpl.	str. 143, 144	<input type="checkbox"/>	
10	Przewód w osłonie	<input type="checkbox"/>	20	m	<input type="checkbox"/>	<input type="checkbox"/>	
9	Połączenie odgałęzienia		1	kpl.	Tom I, str. 170	<input type="checkbox"/>	
8	Końcówka kablowa Al do M10	<input type="checkbox"/>	2	szt.	Tom III	<input type="checkbox"/>	Do podł. SN VPT 25
7	Końcówka kablowa Al do M12	<input type="checkbox"/>	6	szt.	Tom III	<input type="checkbox"/>	
6	Ograniczniki przepięć	<input type="checkbox"/>	2	kpl.	Tom I, str. 192	<input type="checkbox"/>	
5	Skrzynka bezpiecznikowa	SBi	1	szt.	<input type="checkbox"/>	<input type="checkbox"/>	
4	Przekładnik napięciowy napowietrzny 15(20)kV/230V, 500VA (uwaga)	VPT 25. SP	1	szt.	KPB INTRA	49	Z konstrukcją moc. do żerdzi E- <input type="checkbox"/>
3	Szafka telemechaniki z kablem sterowniczym dł.□m i konstr. moc.	<input type="checkbox"/>	1	kpl.	ENSTO POL	<input type="checkbox"/>	
2	Zestaw napędu ręcznego - mocowanie do żerdzi E- <input type="checkbox"/>	<input type="checkbox"/>	1	kpl.		<input type="checkbox"/>	
1	Rozłącznik napowietrzny w izolacji SF ₆ w wersji pionowej z napędem elektrycznym zintegrowanym ze zbiornikiem rozłącznika	Ensto Ergoswitch 24kV	1	szt.		<input type="checkbox"/>	

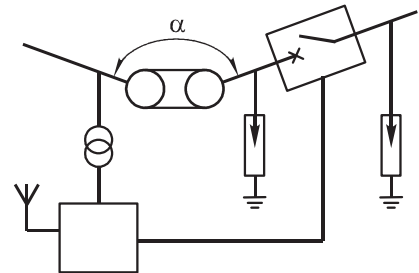
APARATURA I OSPRZĘT

Lp.	Wyszczególnienie	Ilość	Jedn.	Producent (dyst.) nr katalogowy, normy, strony rysunku	Masa jedn. [kg]	Uwagi
-----	------------------	-------	-------	--	-----------------	-------



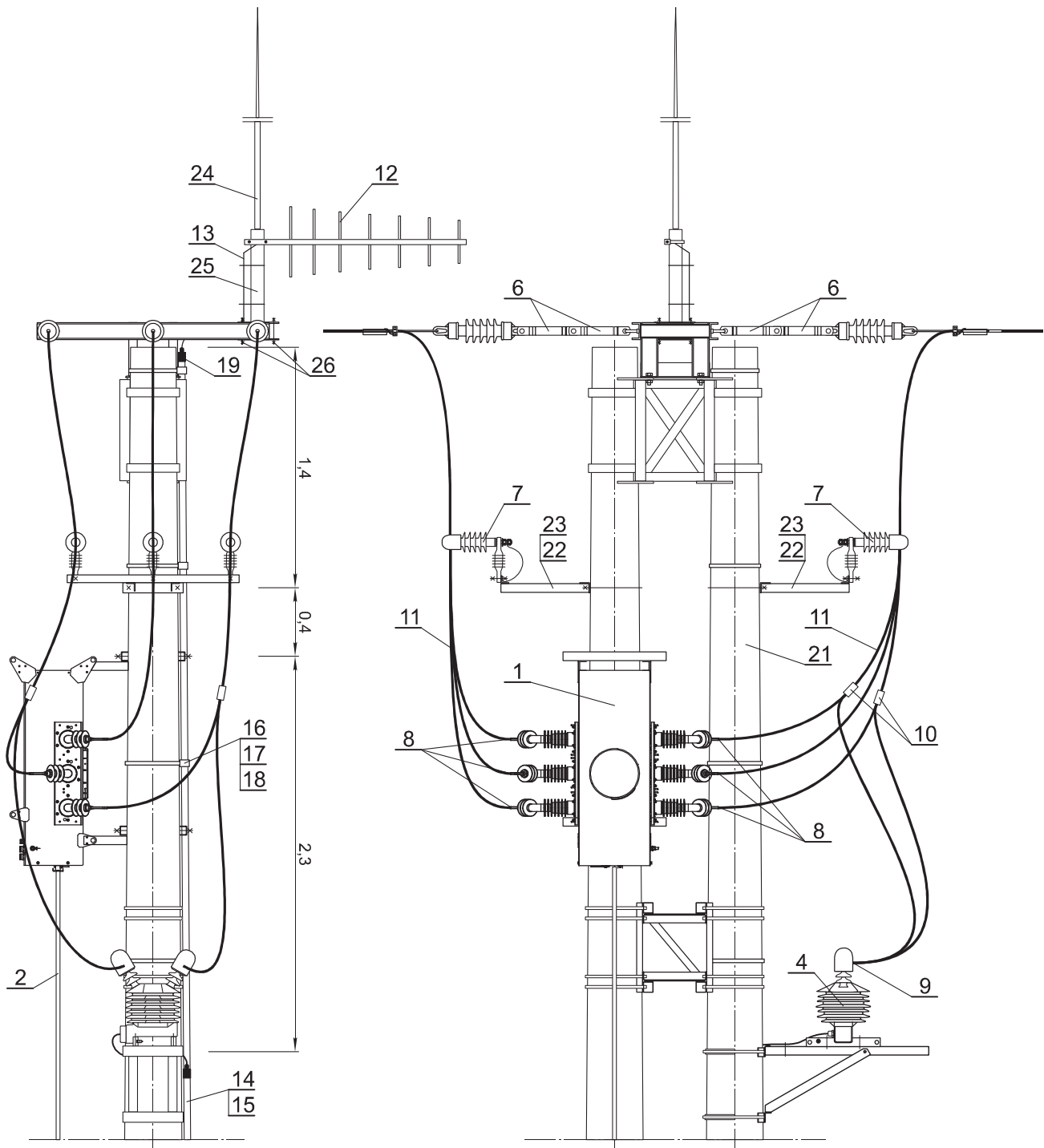


23
Oprs - 12/30



24
ONprs - 12/30







Uwaga: Dostępna jest wersja rozłącznika ze zintegrowanym przekładnikiem SN/nn.

28	Połączenie uziemienia dodatkowe		1	kpl.	str. 139	<input type="checkbox"/>	
27	Uziom i połączenie uziemienia	<input type="checkbox"/>	1	kpl.	T I, str. 174÷183	<input type="checkbox"/>	
26	Śruba z nakrętką, podkładką okrągłą i sprężystą kl. 5.8, połączenie niesprężane	M12x140	4	szt.	PN-EN 15048-1	0,16	Do WM-1c/E
25	Wspornik	WM-1c/E	1	szt.	T. IV, rys. 3-766-67	6,9	Do ZO-2/E
24	Zwód odgromowy	ZO-2/E	1	szt.	T. IV, rys. 3-766-66	8,3	
23	Objemka	OB-10/E	2	szt.	T. IV, rys. 4-766-26	2,0	Do KOG-2/E, Dw=308
		OB-8/E				1,8	Do KOG-2/E, Dw=263
22	Konstrukcja do ograniczników przepięć	KOG-2/E	2	szt.	T. IV, rys. 4-766-30	7,9	
21	Słup odporowo – narożny	ONp	1	szt.	Tom I str. 74	<input type="checkbox"/>	Bez izolatorów mostków
	Słup odporowy	Op					

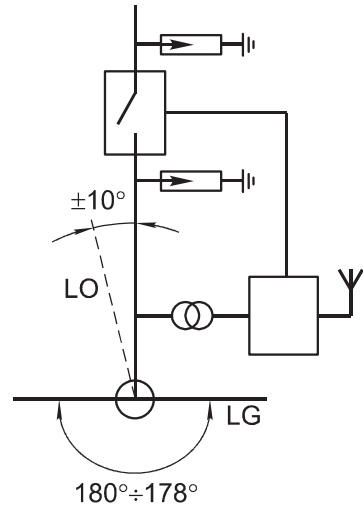
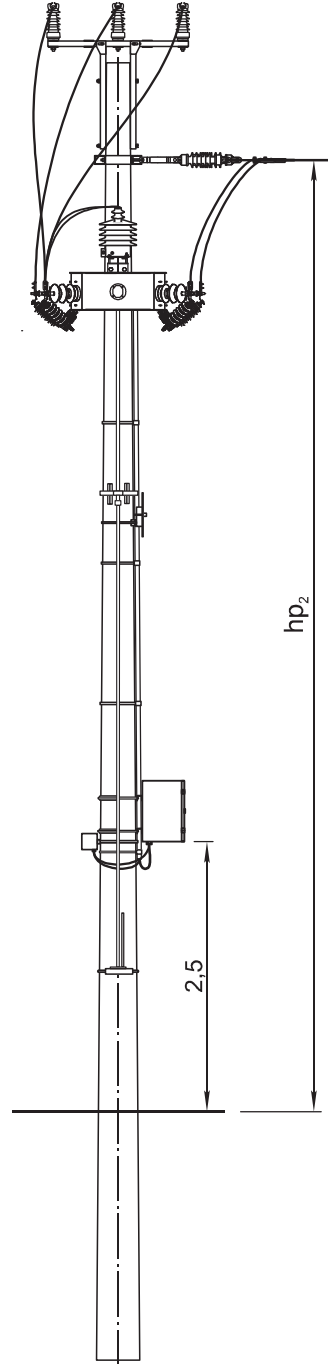
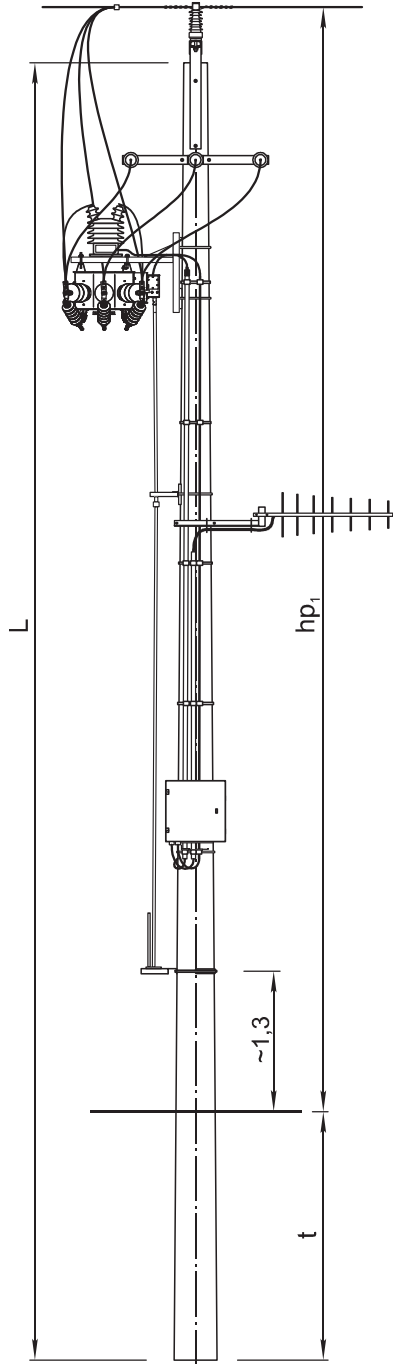
KONSTRUKCJE

20	Pasywny wskaźnik napięcia	VisiVolt™ VV-B	<input type="checkbox"/>	szt.	ABB, str. 140	<input type="checkbox"/>	Opcjonalnie	
19	Rura termokurczliwa	MSRK40/12 (RPK 40/16)	0,5	m	GPH (RADPOL)	-	Do uszczelnienia WTE	
		MSRK28/8 (RPK 25/10)	0,5	m		-		
18	Klamerka	<input type="checkbox"/>	<input type="checkbox"/>	szt.	Tom III	<input type="checkbox"/>	Do poz. 16	
17	Taśma stalowa 20x0,4	<input type="checkbox"/>	<input type="checkbox"/>	m		<input type="checkbox"/>		
16	Uchwyt	BIC 30-50	<input type="checkbox"/>	szt.	SICAME	<input type="checkbox"/>	Do poz. 15 i kabla ster.	
		SO 79.5			ENSTO POL	0,07		
		U104			ALPAR	0,05		
15	Rura ochronna karbowana wzmocniona odporna na UV	WTE 21W	<input type="checkbox"/>	m	ERGOM	<input type="checkbox"/>	Do poz. 13 i 14	
14	Kabel zasilający	YKY 3x2,5	<input type="checkbox"/>	m	TELE-FONIKA Kable	<input type="checkbox"/>		
13	Kabel antenowy współosiowy o impedancji falowej 50Ω	RG 213	<input type="checkbox"/>	m	<input type="checkbox"/>	<input type="checkbox"/>		
12	Antena dookólna lub kierunkowa	<input type="checkbox"/>	1	kpl.	str. 143, 144	<input type="checkbox"/>		
11	Przewód w osłonie	<input type="checkbox"/>	20	m	<input type="checkbox"/>	<input type="checkbox"/>		
10	Połączenie odgałęzienia		1	kpl.	Tom I, str. 170	<input type="checkbox"/>		
9	Końcówka kablowa Al do M10	<input type="checkbox"/>	2	szt.	Tom III	<input type="checkbox"/>	Do podł. SN VPT 25	
8	Końcówka kablowa Al do M12	<input type="checkbox"/>	6	szt.	Tom III	<input type="checkbox"/>		
7	Ograniczniki przepięć	<input type="checkbox"/>	2	kpl.	Tom I, str. 192	<input type="checkbox"/>		
6	Łącznik jednowidlasty L = 300	3842	10	szt.	BELOS - PLP	2,3		
		(n)20/300						ELGIS
		NK 3842						ALPAR, DELKAR
5	Skrzynka bezpiecznikowa	SBi	1	szt.	<input type="checkbox"/>	<input type="checkbox"/>		
4	Przekładnik napięciowy napowietrzny 15(20)kV/230V, 500VA (uwaga)	VPT 25. SP	1	szt.	KPB INTRA	45	Z konstrukcją moc. do żerdzi E- <input type="checkbox"/>	
3	Szafka telemechaniki z kablem sterowniczym dł. <input type="checkbox"/> m i konstr. moc.	<input type="checkbox"/>	1	kpl.	ENSTO POL	<input type="checkbox"/>		
2	Zestaw napędu ręcznego - mocowanie do żerdzi E- <input type="checkbox"/>	<input type="checkbox"/>	1	kpl.		<input type="checkbox"/>		
1	Rozłącznik napowietrzny w izolacji SF ₆ w wersji pionowej z napędem elektrycznym zintegrowanym ze zbiornikiem rozłącznika	Ensto Ergoswitch 24kV	1	szt.		<input type="checkbox"/>		

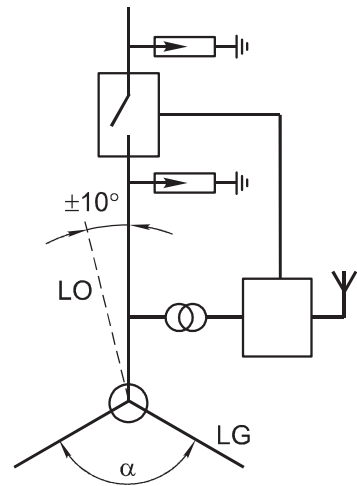
APARATURA I OSPRZĘT

Lp.	Wyszczególnienie	Ilość	Jedn.	Producent (dystrybutor) nr katalogowy, normy, strony rysunku	Masa jedn. [kg]	Uwagi
-----	------------------	-------	-------	--	-----------------	-------



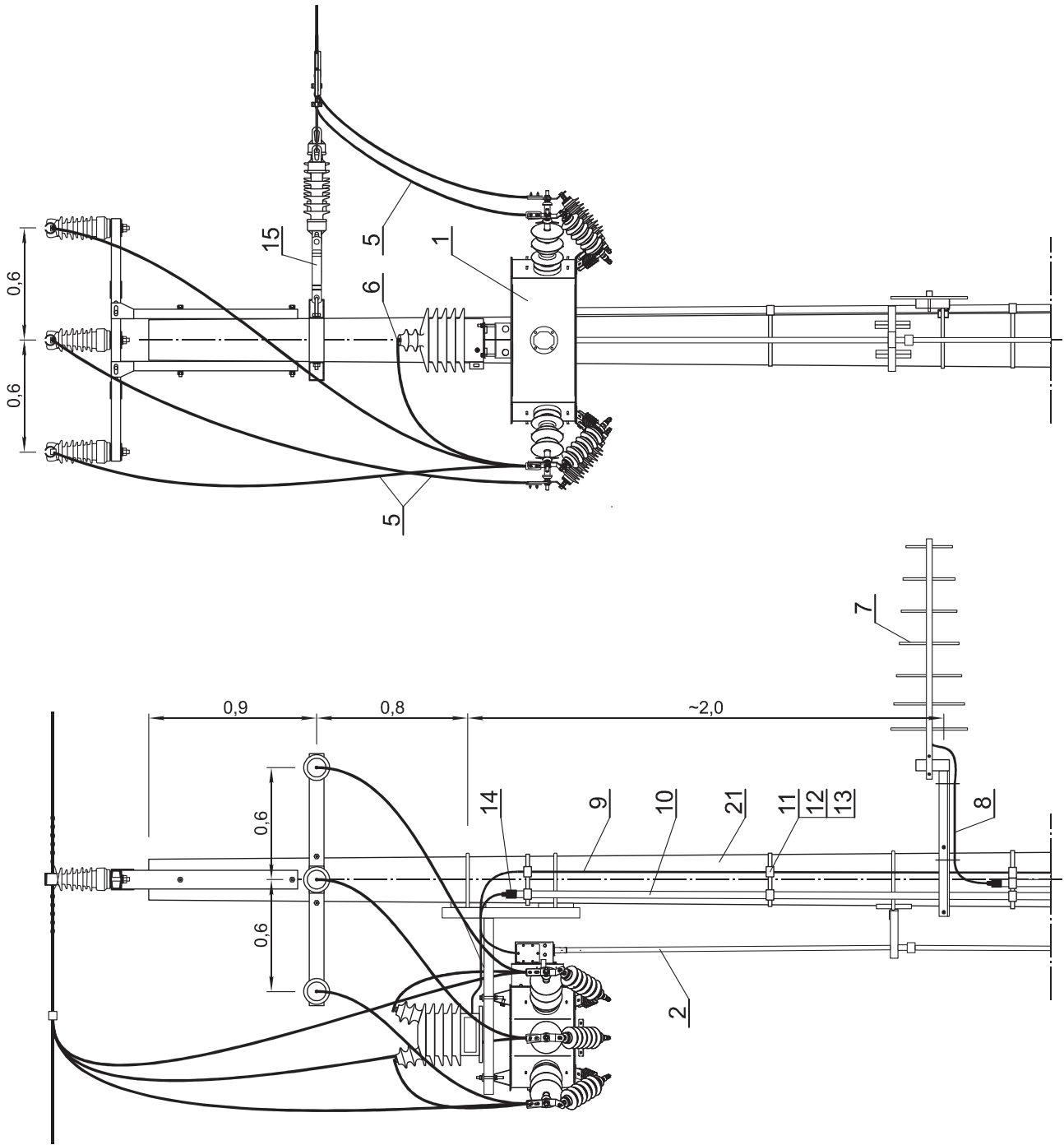


25
RPKrs - 12/25



26
RNK1rs - 12/25





23	Połączenie uziemienia dodatkowe		1	kpl.	str. 139	<input type="checkbox"/>	
22	Uziom i połączenie uziemienia	<input type="checkbox"/>	1	kpl.	Tom I, str. 174÷183	<input type="checkbox"/>	
21	Słup rozgałęźny narożno-krańcowy	RNK1	1	szt.	Tom I str. 101	<input type="checkbox"/>	
	Słup rozgałęźny przelotowo-krańcowy	RPK					

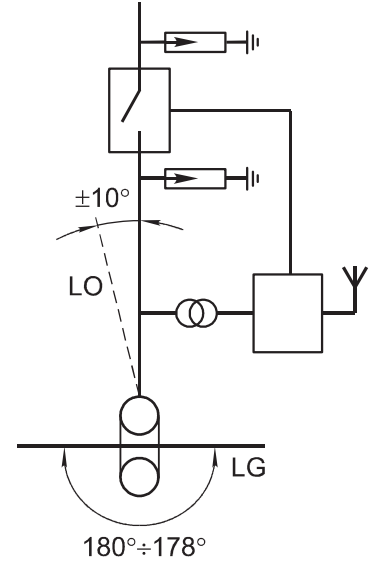
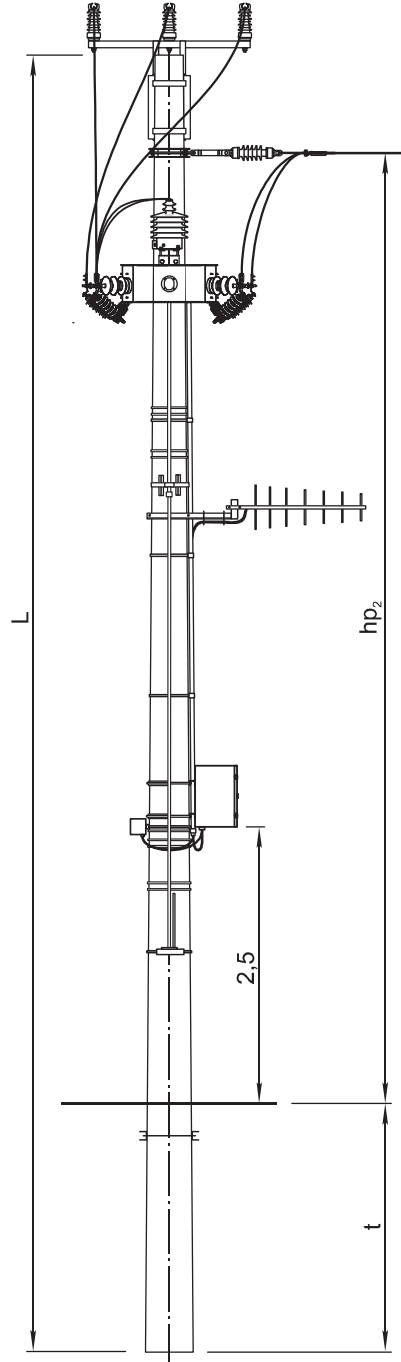
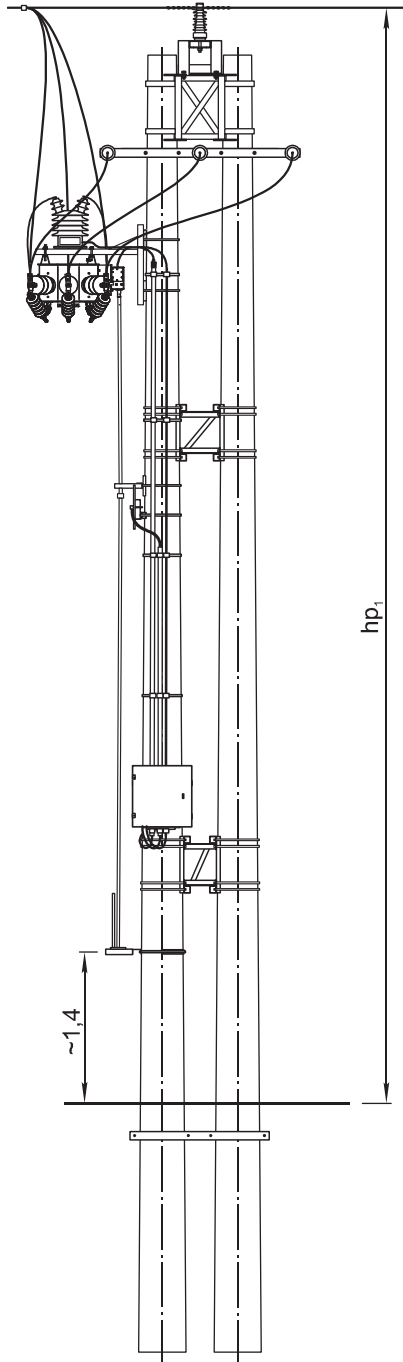
KONSTRUKCJE

16	Pasywny wskaźnik napięcia	VisiVolt [™] VV-B	<input type="checkbox"/>	szt.	ABB str. 140	<input type="checkbox"/>	Opcjonalnie
15	Łącznik jednowidlasty L-300	3842	3	szt.	BELOS - PLP	2,3	
		(n)20/300					
		NK 3842					
		NK 3842					
14	Rura termokurczliwa	MSRK40/12 (RPK 40/16)	0,5	m	GPH (RADPOL)	-	Do uszczelnienia WTE
		MSRK28/8 (RPK 25/10)	0,5	m		-	
13	Klamerka	<input type="checkbox"/>	<input type="checkbox"/>	szt.	str. 141	<input type="checkbox"/>	Do poz. 11
12	Taśma stalowa 20x0,4	<input type="checkbox"/>	<input type="checkbox"/>	m		<input type="checkbox"/>	
11	Uchwyt	BIC 30-50	<input type="checkbox"/>	szt.	SICAME	<input type="checkbox"/>	Do poz. 10 i kabla ster.
		SO 79.5			ENSTO POL	0,07	
		U104			ALPAR	0,05	
10	Rura ochronna karbowana wzmocniona odporna na UV	WTE 21W	<input type="checkbox"/>	m	ERGOM	<input type="checkbox"/>	Do poz. 8 i 9
9	Kabel zasilający	YKY 3x2,5	<input type="checkbox"/>	m	TELE-FONIKA Kable	<input type="checkbox"/>	
8	Kabel antenowy współosiowy o impedancji falowej 50Ω	RG 213	<input type="checkbox"/>	m	<input type="checkbox"/>	<input type="checkbox"/>	
7	Antena dookólna lub kierunkowa	<input type="checkbox"/>	1	kpl.	str. 143, 144	<input type="checkbox"/>	
6	Końcówka kablowa Al do M12	<input type="checkbox"/>	2	szt.	Tom III	<input type="checkbox"/>	Do podł. SN transformatora
5	Przewód w osłonie	<input type="checkbox"/>	20	m	<input type="checkbox"/>	<input type="checkbox"/>	
4	Skrzynka bezpiecznikowa	SBi	1	szt.	ZOE Zgierz	<input type="checkbox"/>	
3	Zespół sterujący z konstrukcją mocującą do żerdzi E-□*	ZS-INEXT	1	kpl.		<input type="checkbox"/>	* podać typ żerdzi
2	Napęd ręczny rozłącznika	MPH	1	kpl.		<input type="checkbox"/>	
1	Rozłącznik napowietrzny z konstr. moc., transformatorem zasilającym, kablem sterowniczym, ogranicznikami przepięć i wbudowanym napędem elektrycznym	INEXT 24kV	1	szt.	INAEL (ZOE Zgierz)	<input type="checkbox"/>	Określić napięcie trwałej pracy ograniczników przepięć.

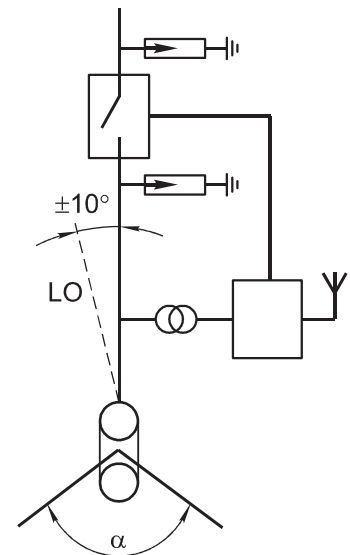
APARATURA I OSPRZĘT

Lp.	Wyszczególnienie	Ilość	Jedn.	Producent (dystrybutor) nr katalogowy, normy, strony rysunku	Masa jedn. [kg]	Uwagi
-----	------------------	-------	-------	--	-----------------	-------

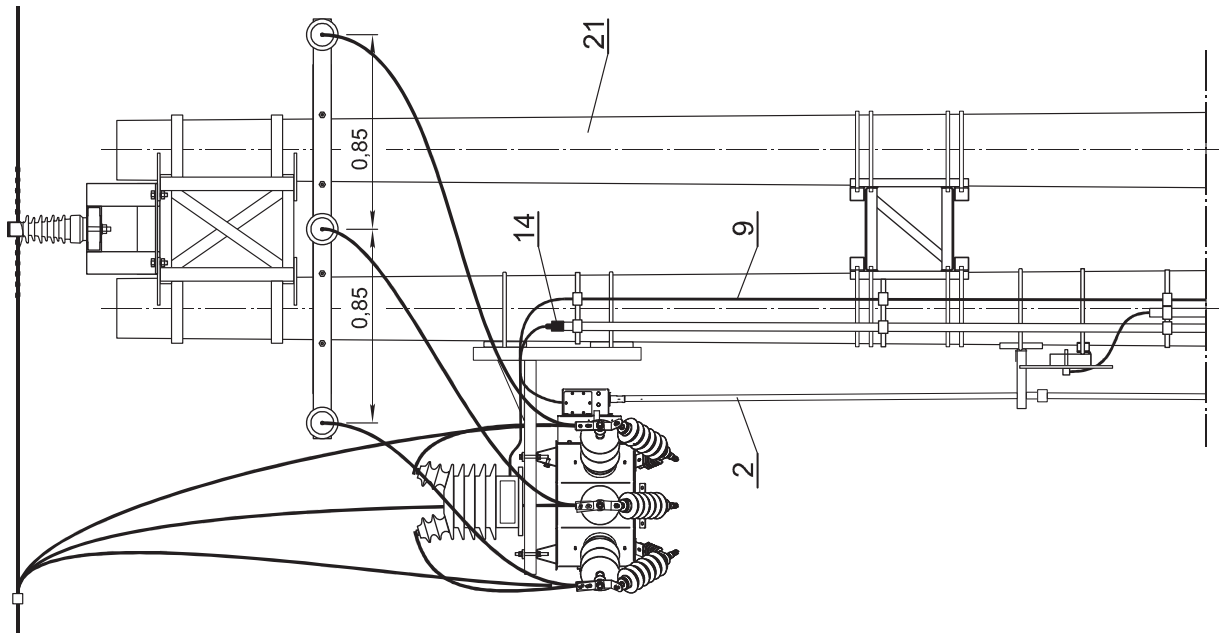
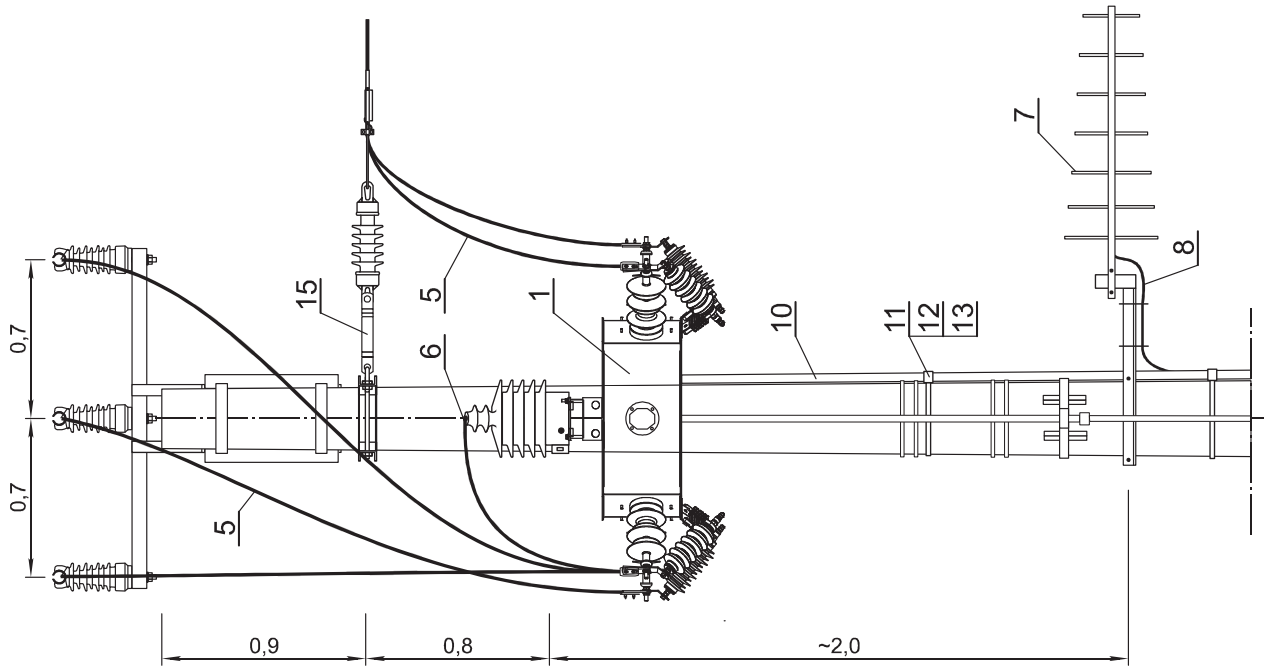




27
RPKprs - 12/30



28
RNKp1rs - 12/30



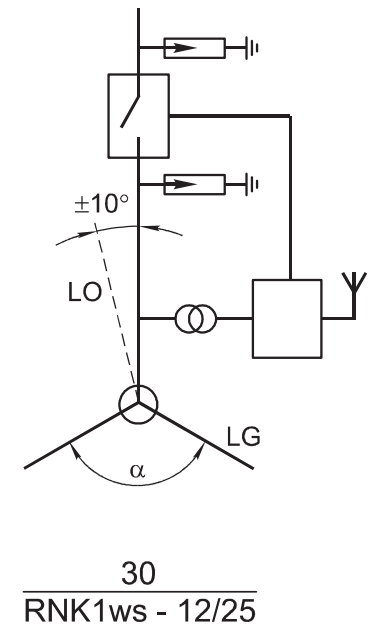
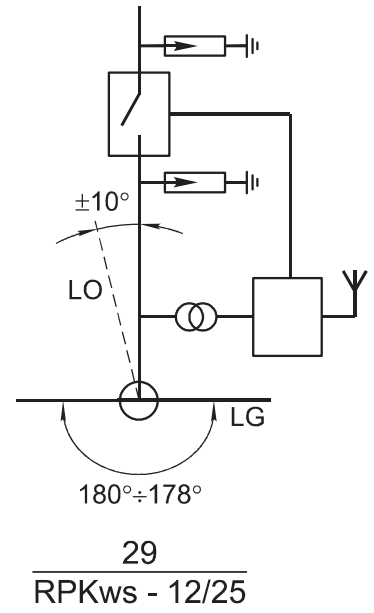
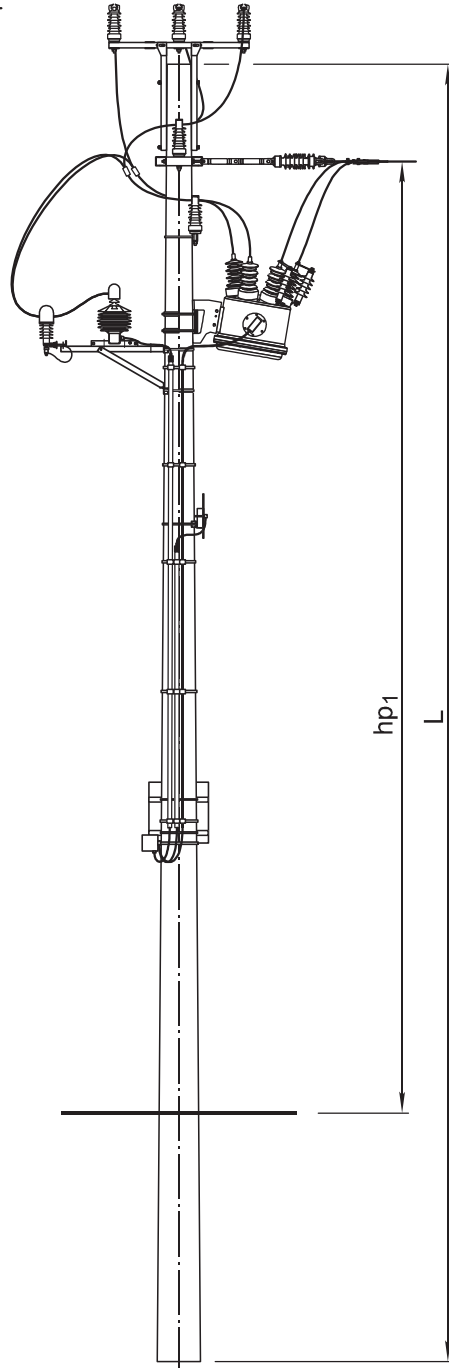
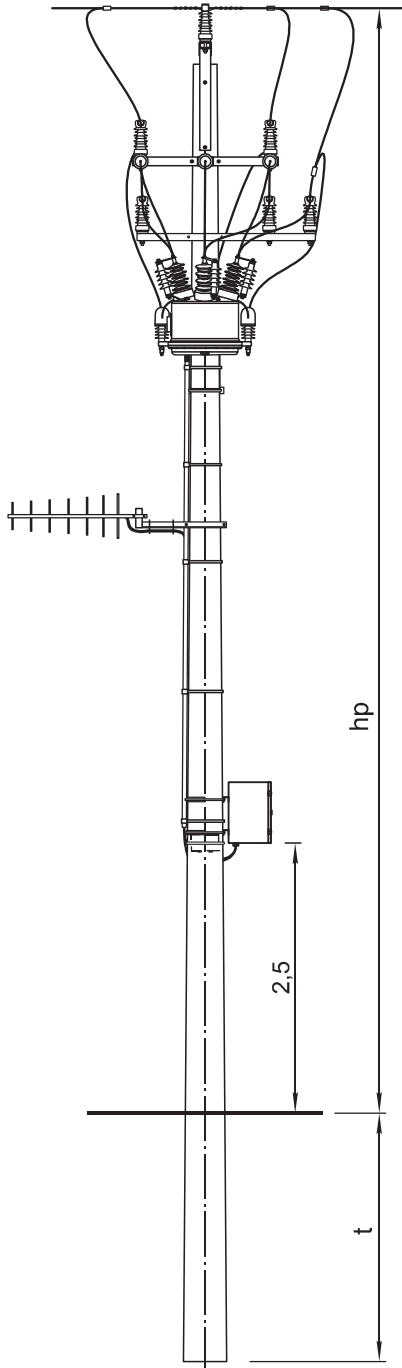
23	Połączenie uziemienia dodatkowe		1	kpl.	str. 139	<input type="checkbox"/>	
22	Uziom i połączenie uziemienia	<input type="checkbox"/>	1	kpl.	Tom I, str. 174÷183	<input type="checkbox"/>	
21	Słup rozgałęźny narożno - krańcowy	RNKp1- <input type="checkbox"/>	1	szt.	LSNi Tom I	<input type="checkbox"/>	str. 101
	Słup rozgałęźny przelotowo - krańcowy	RPKp- <input type="checkbox"/>					str. 89

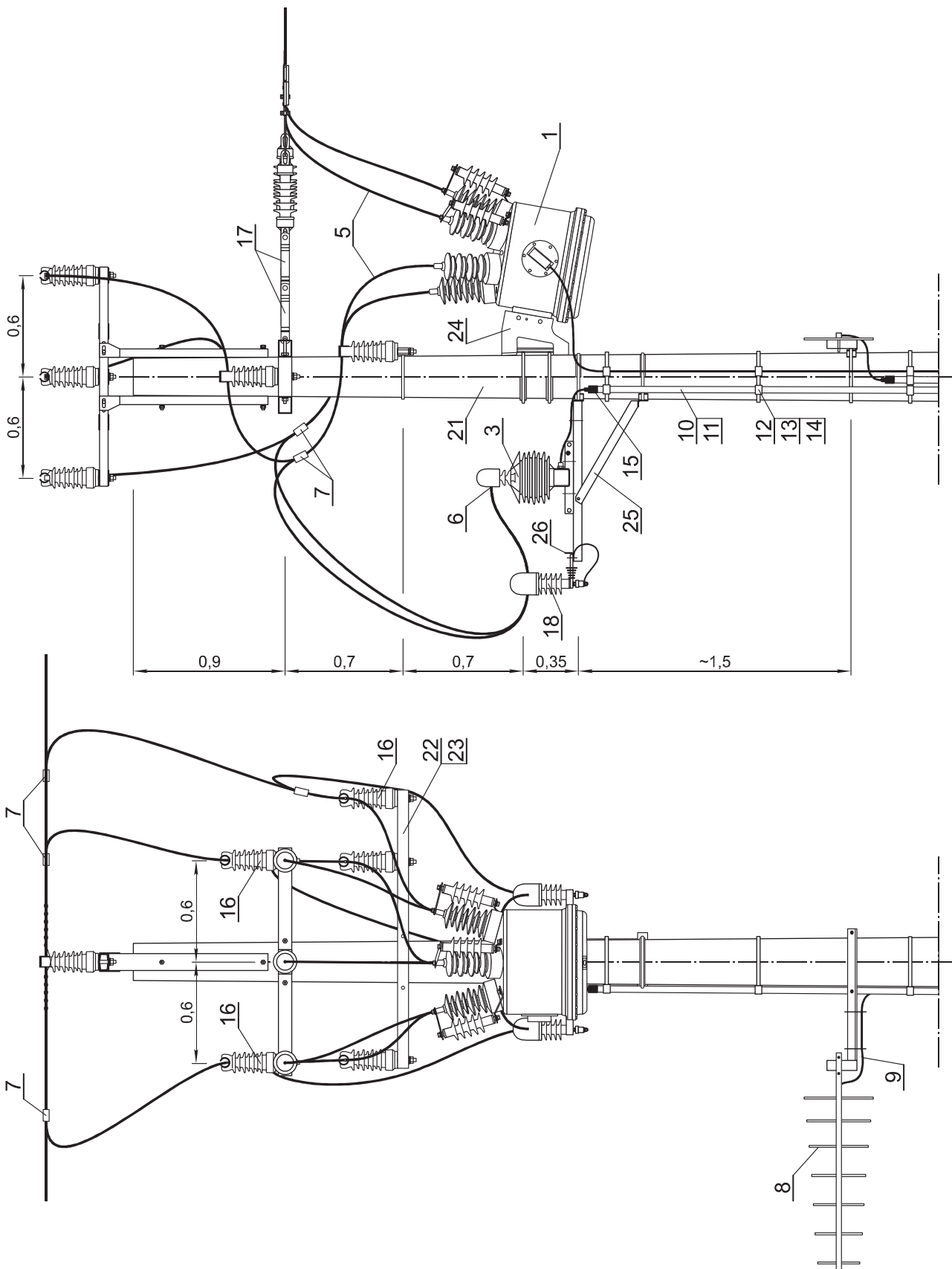
KONSTRUKCJE

16	Pasywny wskaźnik napięcia	VisiVolt TM VV-B	<input type="checkbox"/>	szt.	ABB str. 140	<input type="checkbox"/>	Opcjonalnie
15	Łącznik jednowidlasty L-300	3842	3	szt.	BELOS - PLP	2,3	
		(n)20/300					
		NK 3842					
		NK 3842					
14	Rura termokurczliwa	MSRK40/12 (RPK 40/16)	0,5	m	GPH (RADPOL)	-	Do uszczelnienia WTE
		MSRK28/8 (RPK 25/10)	0,5	m		-	
13	Klamerka	<input type="checkbox"/>	<input type="checkbox"/>	szt.	str. 141	<input type="checkbox"/>	Do poz. 11
12	Taśma stalowa 20x0,4	<input type="checkbox"/>	<input type="checkbox"/>	m		<input type="checkbox"/>	
11	Uchwyt	BIC 30-50	<input type="checkbox"/>	szt.	SICAME	<input type="checkbox"/>	Do poz. 10 i kabla ster.
		SO 79.5			ENSTO POL	0,07	
		U104			ALPAR	0,05	
10	Rura ochronna karbowana wzmocniona odporna na UV	WTE 21W	<input type="checkbox"/>	m	ERGOM	<input type="checkbox"/>	Do poz. 8 i 9
9	Kabel zasilający	YKY 3x2,5	<input type="checkbox"/>	m	<input type="checkbox"/>	<input type="checkbox"/>	
8	Kabel antenowy współosiowy o impedancji falowej 50Ω	RG 213	<input type="checkbox"/>	m	<input type="checkbox"/>	<input type="checkbox"/>	
7	Antena dookólna lub kierunkowa	<input type="checkbox"/>	1	kpl.	str. 143, 145	<input type="checkbox"/>	
6	Końcówka kablowa Al do M12	<input type="checkbox"/>	2	szt.	Tom III	<input type="checkbox"/>	Do podł. SN transformatora
5	Przewód w osłonie	<input type="checkbox"/>	20	m	<input type="checkbox"/>	<input type="checkbox"/>	
4	Skrzynka bezpiecznikowa	SBi	1	szt.	ZOE Zgierz	<input type="checkbox"/>	
3	Zespół sterujący z konstrukcją mocującą do żerdzi E- <input type="checkbox"/>	ZS-INEXT	1	kpl.		<input type="checkbox"/>	* podać typ żerdzi
2	Napęd ręczny rozłącznika	MPH	1	kpl.		<input type="checkbox"/>	
1	Rozłącznik napowietrzny z konstr. moc., transformatorem zasilającym, kablem sterującym ogranicznikami przepięć i wbudowanym napędem elektrycznym	INEXT 24kV	1	szt.	INAEL (ZOE Zgierz)	<input type="checkbox"/>	Określić napięcie trwałej pracy ograniczników przepięć.

OSPRZĘT

Lp.	Wyszczególnienie	Ilość	Jedn.	Producent (dystrybutor) nr katalogowy, normy, strony rysunku	Masa jedn. [kg]	Uwagi
-----	------------------	-------	-------	--	-----------------	-------





28	Połączenie uziemienia dodatkowe		1	kpl.	str. 139	<input type="checkbox"/>	
27	Uziom i połączenie uziemienia	<input type="checkbox"/>	1	kpl.	T.I, str. 174÷183	<input type="checkbox"/>	
26	Konstrukcja do ograniczników przepięć	KOP-1	1	szt.	ZOE Zgierz	<input type="checkbox"/>	
25	Konstrukcja do przekładnika	K-TR-1/E <input type="checkbox"/> *	1	szt.		<input type="checkbox"/>	* podać typ żerdzi
24	Konstrukcja do wyłącznika	KW-6/GVR KW-5/GVR KW-4/GVR KW-2/GVR	1	szt.		18,5 16,0 11,5 10,3	Do GVR 27, żerdzie Dw=578 Dw=488 Dw=308 Dw=263
23	Objemka	OB-21/E OB-18/E OB-10/E OB-8/E	1	szt.	Tom IV, rys. 4-766-26	3,6 3,1 2,1 1,8	Do EI-4/E, Dw=578 Do EI-4/E, Dw=488 Do EI-4/E, Dw=308 Do EI-4/E, Dw=263
22	Element do izolatorów	EI-4/E	1	szt.	T. IV rys. 4-766-69	12,1	
21	Słup rozgałęźny narożno-krańcowy	RNK1	1	szt.	Tom I str. 101	<input type="checkbox"/>	
	Słup rozgałęźny przelotowo-krańcowy	RPK			str. 89		

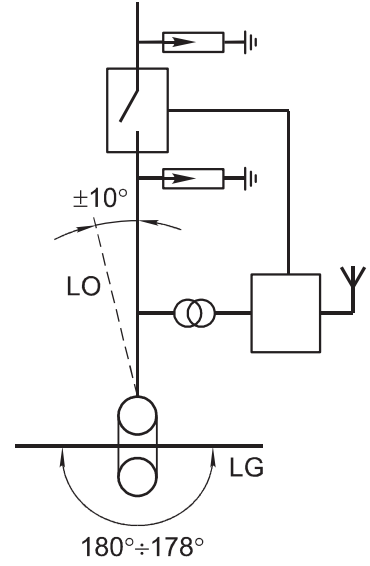
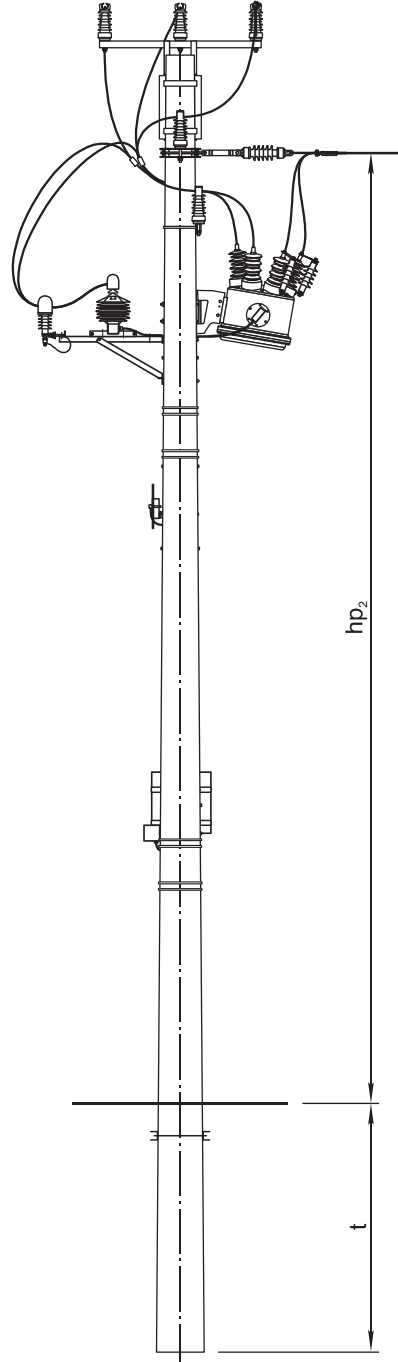
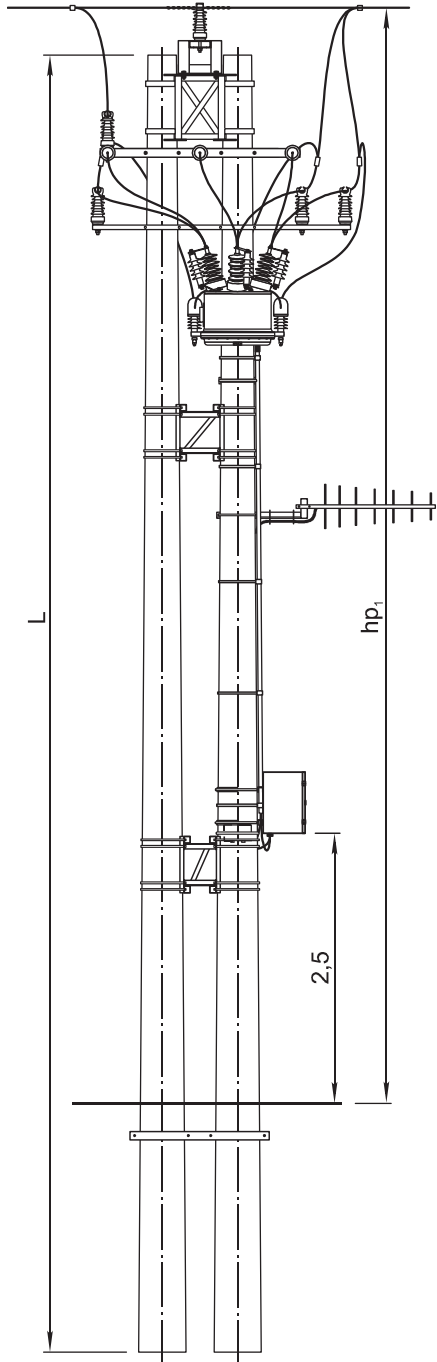
KONSTRUKCJE

19	Pasywny wskaźnik napięcia	VisiVolt™ VV-B	<input type="checkbox"/>	szt.	ABB, str. 140	<input type="checkbox"/>	Opcjonalnie
18	Ograniczniki przepięć	<input type="checkbox"/>	1	kpl.	Tom I, str. 192	<input type="checkbox"/>	
17	Łącznik jednowidlasty L-300	3842 (n)20/300 NK 3842	6	szt.	BELOS-PLP ELGIS ALPAR, DELKAR	2,3	
16	Zawieszenie przelotowe	ZM ZPi/ <input type="checkbox"/>	5	kpl.	Tom I str. 161, 163	<input type="checkbox"/>	
15	Rura termokurczliwa	MSRK40/12 (RPK 40/16) MSRK28/8 (RPK 25/10)	0,5 0,5	m m	GPH (RADPOL)	- -	Do uszczelnienia WTE
14	Klamerka	<input type="checkbox"/>	<input type="checkbox"/>	szt.	str. 141	<input type="checkbox"/>	Do poz. 12
13	Taśma stalowa 20x0,4	<input type="checkbox"/>	<input type="checkbox"/>	m		<input type="checkbox"/>	
12	Uchwyt	BIC 30-50 SO 79.5 U104	<input type="checkbox"/>	szt.	SICAME ENSTO POL ALPAR	<input type="checkbox"/> 0,07 0,05	Do poz. 11 i kabla ster.
11	Rura ochronna karbowana wzmocniona odporna na UV	WTE 21W	<input type="checkbox"/>	m	ERGOM	<input type="checkbox"/>	Do poz. 9 i 10
10	Kabel zasilający	YKY 3x2,5	<input type="checkbox"/>	m	TELE-FONIKA Kable	<input type="checkbox"/>	
9	Kabel antenowy współosiowy o impedancji falowej 50Ω	RG 213	<input type="checkbox"/>	m	<input type="checkbox"/>	<input type="checkbox"/>	
8	Antena dookólna lub kierunkowa	<input type="checkbox"/>	1	kpl.	str. 143, 144	<input type="checkbox"/>	
7	Połączenie odgałęzienia		1	kpl.	Tom I, str. 170	<input type="checkbox"/>	
6	Końcówka kablowa Al do M12	<input type="checkbox"/>	2	szt.	Tom III	<input type="checkbox"/>	Do podł. SN ZGF-20
5	Przewód w osłonie	<input type="checkbox"/>	25	m	<input type="checkbox"/>	<input type="checkbox"/>	
4	Skrzynka bezpiecznikowa	SBi	1	szt.	ZOE Zgierz	<input type="checkbox"/>	
3	Przekładnik napięciowy napowietrzny 15(20)kV/0,23kV	ZGF-20	1	szt.	ZOE Zgierz	50,0	
2	Zespół sterujący z konstrukcją mocującą do żerdzi E- <input type="checkbox"/> *	ZS-GVR	1	kpl.	ZOE Zgierz	<input type="checkbox"/>	* podać typ żerdzi
1	Wyłącznik napowietrzny z kablem sterowniczym i ogranicznikami przepięć (1kpl.)	GVR 27	1	szt.	H&S (ZOE Zgierz) str. 145	<input type="checkbox"/>	Określić napięcie trwałej pracy ograniczników przepięć

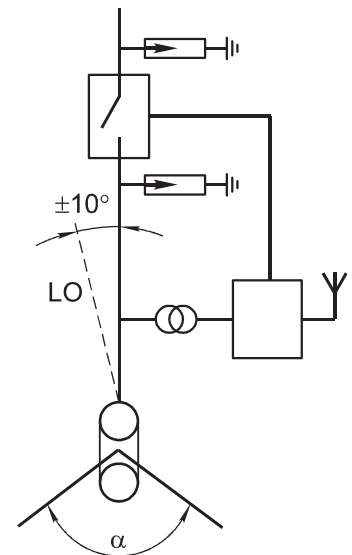
APARATURA I OSPRZĘT

Lp.	Wyszczególnienie	Ilość	Jedn.	Producent (dystrybutor) nr katalog., normy, strony rysunku	Masa jedn. [kg]	Uwagi
-----	------------------	-------	-------	--	-----------------	-------

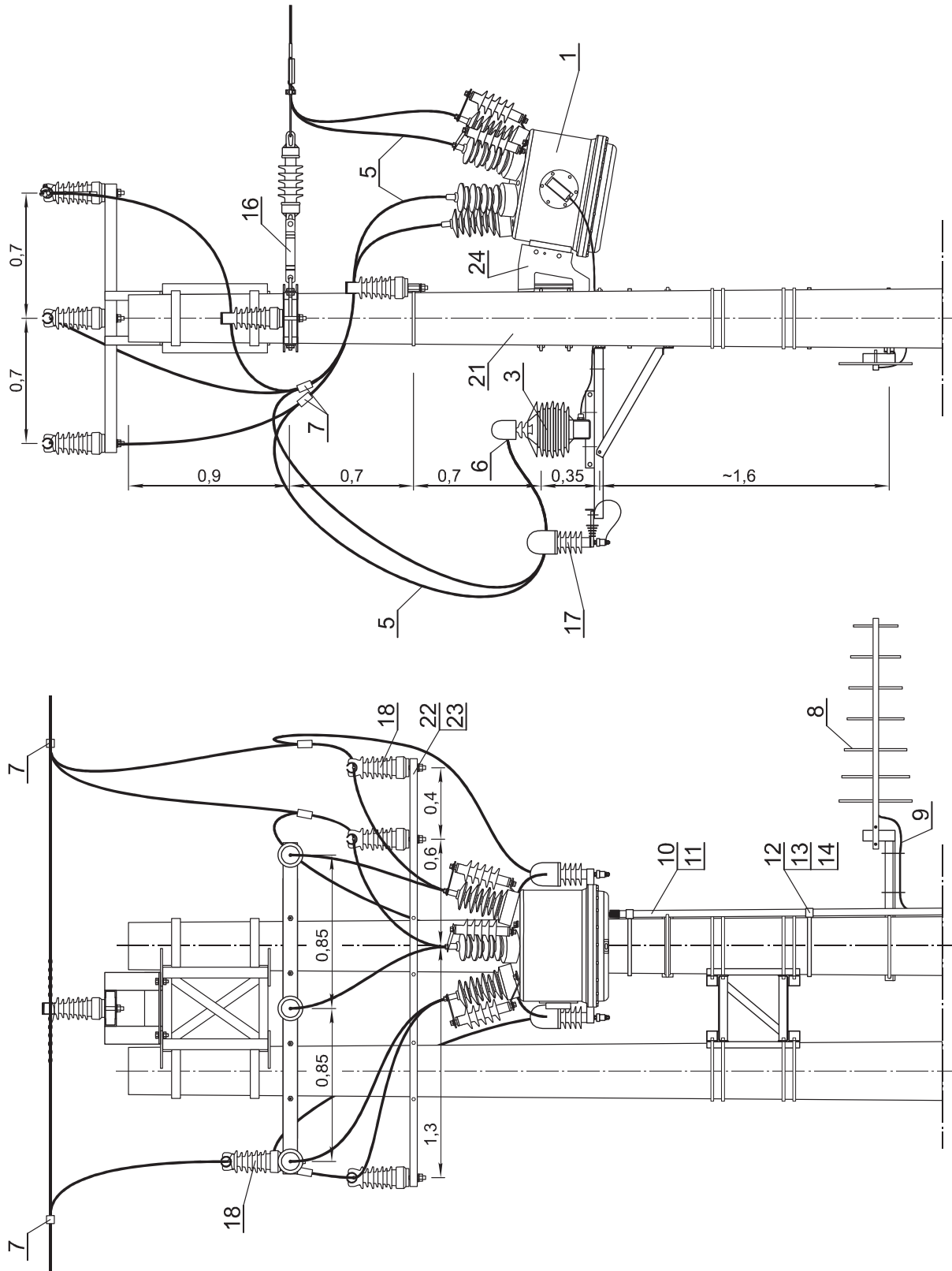




31
RPKpws - 12/30



32
RNKp1ws - 12/30



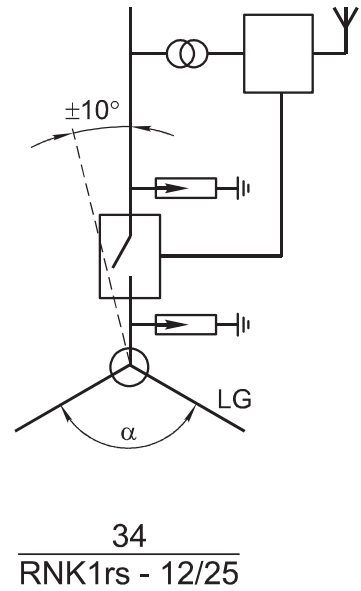
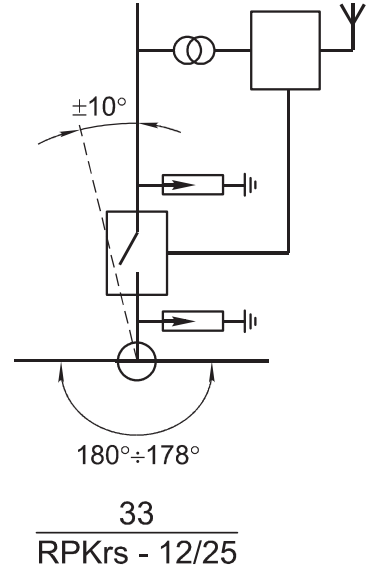
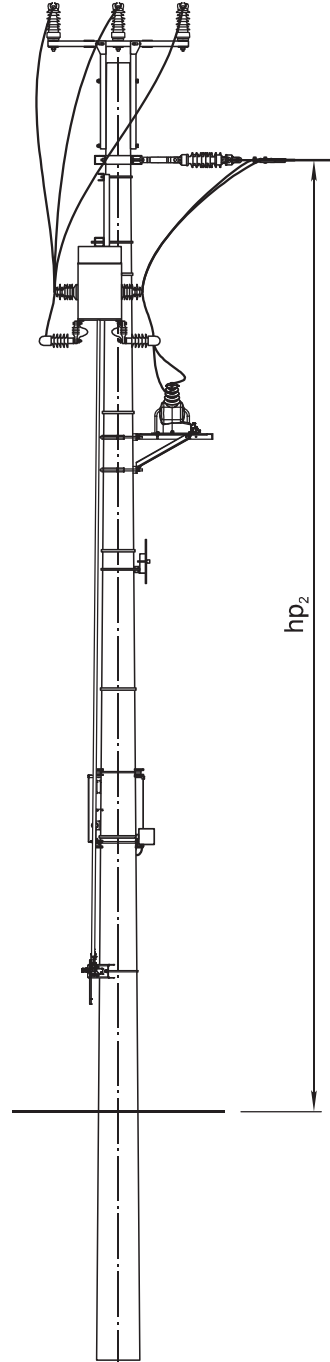
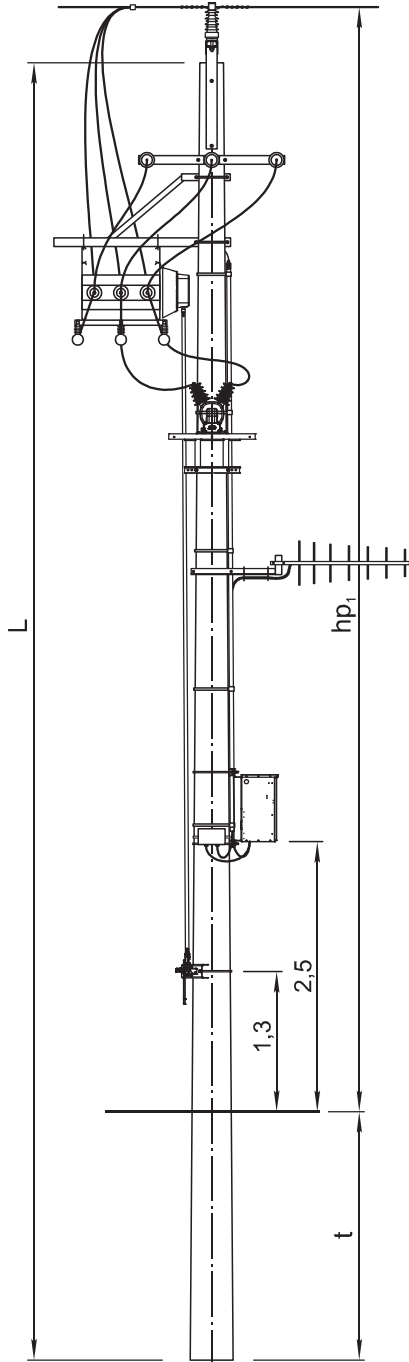
26	Połączenie uziemienia dodatkowe		1	kpl.	str. 139	<input type="checkbox"/>		
25	Uziom i połączenie uziemienia	<input type="checkbox"/>	1	kpl.	Tom I, str. 174+183	<input type="checkbox"/>		
24	Konstrukcja do wyłącznika	KW-4/GVR	1	szt.	ZOE Zgierz	11,5	Do GVR 27, żerdzie	Dw=308 Dw=263
		KW-2/GVR				10,3		
23	Objemka	OB-10/E	2	szt.	Tom IV, rys. 4-766-26	2,0	Do KOP-3p/E, Dw=308	Do KOP-3p/E, Dw=263
		OB-8/E				1,8		
22	Element do izolatorów	EI-4p/E	1	szt.	T. IV rys. 4-766-70	17,4		
21	Słup rozgałęźny narożno-krańcowy	RNKp1- <input type="checkbox"/>	1	szt.	Tom I str. 108 str. 96	<input type="checkbox"/>		
	Słup rozgałęźny przelotowo-krańcowy	RPKp- <input type="checkbox"/>						

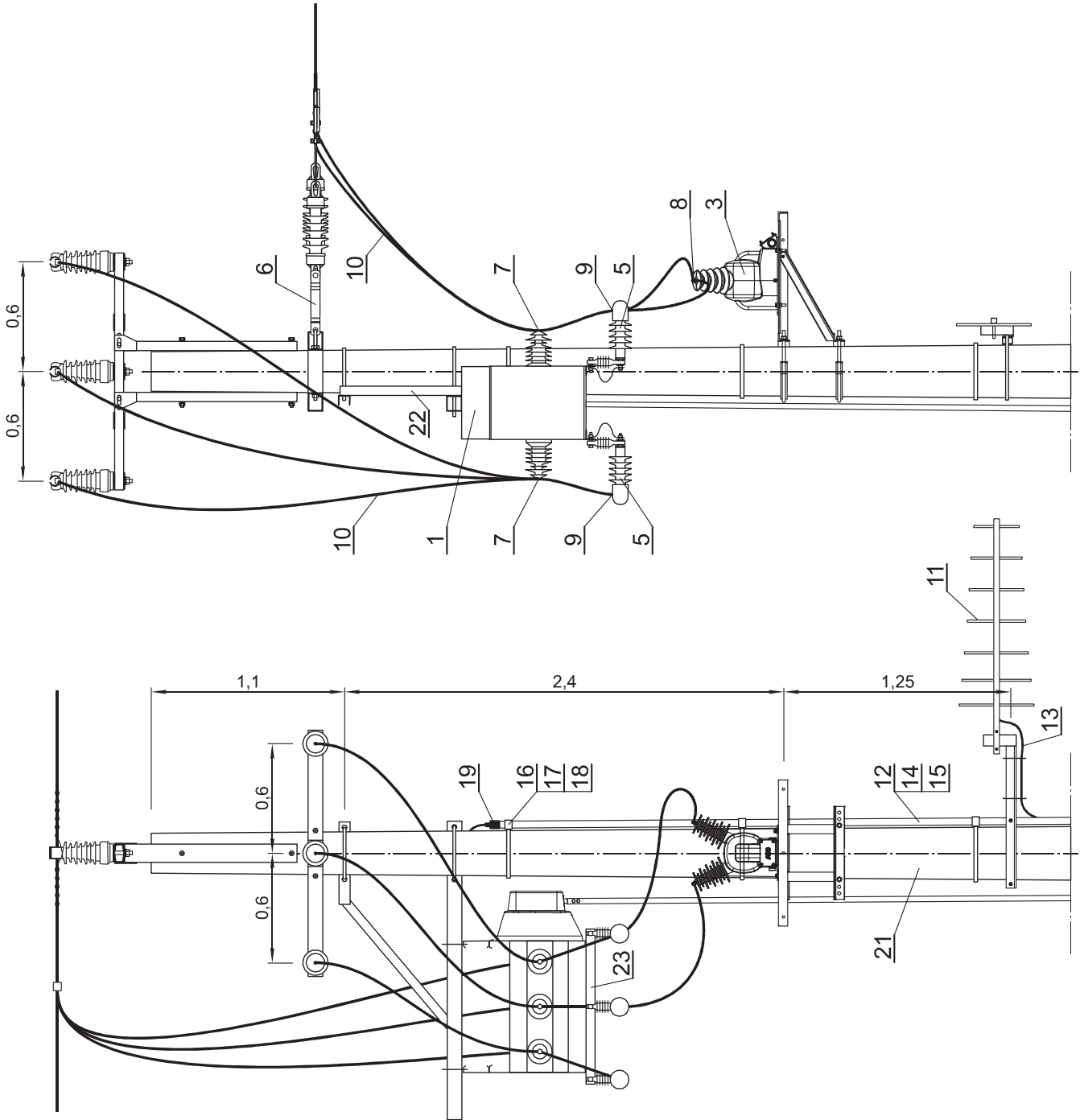
KONSTRUKCJE

19	Pasywny wskaźnik napięcia	VisiVolt™ VV-B	<input type="checkbox"/>	szt.	ABB str. 140	<input type="checkbox"/>	Opcjonalnie
18	Zawieszenie przelotowe	ZM, ZPi/ <input type="checkbox"/>	4	kpl.	T. I, str. 161, 163	<input type="checkbox"/>	
17	Ograniczniki przepięć	<input type="checkbox"/>	1	kpl.	Tom I str. 192	<input type="checkbox"/>	
16	Łącznik jednowidlasty L-300	3842	3	szt.	BELOS - PLP	2,3	
		(n)20/300			ELGIS		
		NK 3842			ALPAR, DELKAR		
15	Rura termokurczliwa	MSRK40/12 (RPK 40/16)	0,5	m	GPH (RADPOL)	-	Do uszczelnienia WTE
		MSRK28/8 (RPK 25/10)	0,5	m		-	
14	Klamerka	<input type="checkbox"/>	<input type="checkbox"/>	szt.	str. 141	<input type="checkbox"/>	Do poz. 11
13	Taśma stalowa 20x0,4	<input type="checkbox"/>	<input type="checkbox"/>	m		<input type="checkbox"/>	
12	Uchwyt	BIC 30-50	<input type="checkbox"/>	szt.	SICAME	<input type="checkbox"/>	Do poz. 10 i kabla ster.
		SO 79.5			ENSTO POL	0,07	
		U104			ALPAR	0,05	
11	Rura ochronna karbowana wzmocniona odporna na UV	WTE 21W	<input type="checkbox"/>	m	ERGOM	<input type="checkbox"/>	Do poz. 8 i 9
10	Kabel zasilający	YKY 3x2,5	<input type="checkbox"/>	m	<input type="checkbox"/>	<input type="checkbox"/>	
9	Kabel antenowy współosiowy o impedancji falowej 50Ω	RG 213	<input type="checkbox"/>	m	<input type="checkbox"/>	<input type="checkbox"/>	
8	Antena dookólna lub kierunkowa	<input type="checkbox"/>	1	kpl.	str. 143, 144	<input type="checkbox"/>	
7	Połączenie odgałęzienia		1	kpl.	Tom I, str. 170	<input type="checkbox"/>	
6	Końcówka kablowa Al do M12	<input type="checkbox"/>	2	szt.	Tom III	<input type="checkbox"/>	Do podł. SN przekł.
5	Przewód w osłonie	<input type="checkbox"/>	25	m	<input type="checkbox"/>	<input type="checkbox"/>	
4	Skrzynka bezpiecznikowa	SBi	1	szt.	ZOE Zgierz	<input type="checkbox"/>	
3	Przekładnik napięciowy napowietrzny 15(20)kV/0,23kV	ZGF-20	1	szt.	ZOE Zgierz	50,0	
2	Zespół sterujący z konstrukcją mocującą do żerdzi E- <input type="checkbox"/> *	ZS-GVR	1	kpl.	ZOE Zgierz	<input type="checkbox"/>	* podać typ żerdzi
1	Wyłącznik napowietrzny z kablem sterowniczym i ogranicznikami przepięć (1kpl.)	GVR 27	1	szt.	H&S (ZOE Zgierz) str. 145	<input type="checkbox"/>	Określić napięcie trwałej pracy ograniczników przepięć

OSPRZĘT

Lp.	Wyszczególnienie	Ilość	Jedn.	Producent (dystrybutor) nr katalogowy, normy, strony rysunku	Masa jedn. [kg]	Uwagi
-----	------------------	-------	-------	--	-----------------	-------







Uwaga: Długość kabla sterowniczego poz. 12: typowo 8m,12m, 6m, (max 25m), można wyspecyfikować żądaną długość.

25	Połączenie uziemienia dodatkowe		1	kpl.	str. 139	<input type="checkbox"/>		
24	Uziom i połączenie uziemienia	<input type="checkbox"/>	1	kpl.	Tom I, str. 174÷183	<input type="checkbox"/>		
23	Konstrukcja do ograniczników przepięć	KOP/NXB/E	2	szt.	ABB Tom IV, rys. 3-766-57	2,7		
22	Konstrukcja do rozłącznika	KR-7/NXB/E	1	szt.	ABB Tom IV, rys. 3-766-56	40,3	Do żerdzi	D _w =578
		KR-6/NXB/E				27,6		D _w =488
		KR-5/NXB/E				32,3	Do żerdzi	D _w =308
		KR-3/NXB/E				29,2		D _w =263
21	Słup rozgałęźny narożno-krańcowy	RNK1	1	szt.	Tom I str. 101 str. 89	<input type="checkbox"/>		
	Słup rozgałęźny przelotowo-krańcowy	RPK						

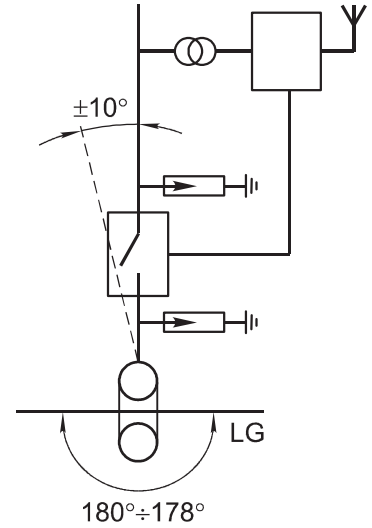
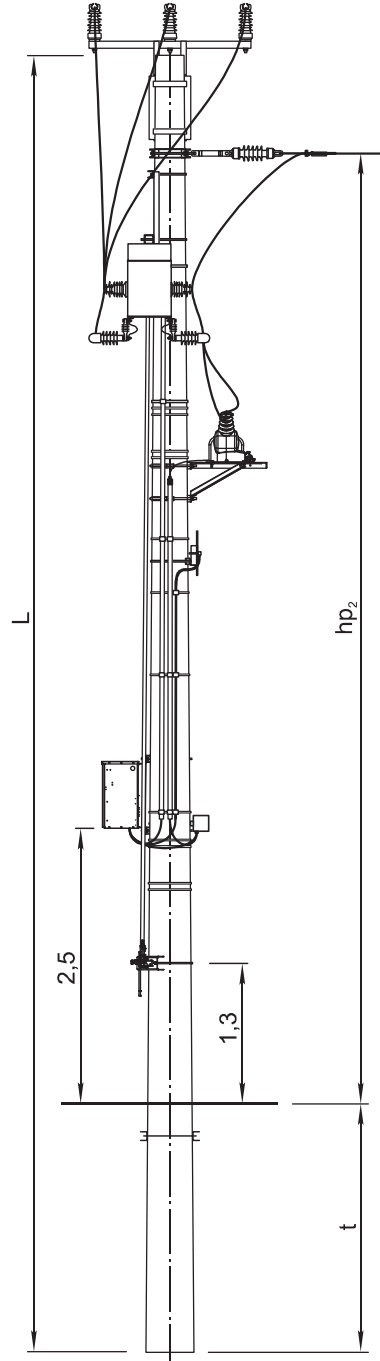
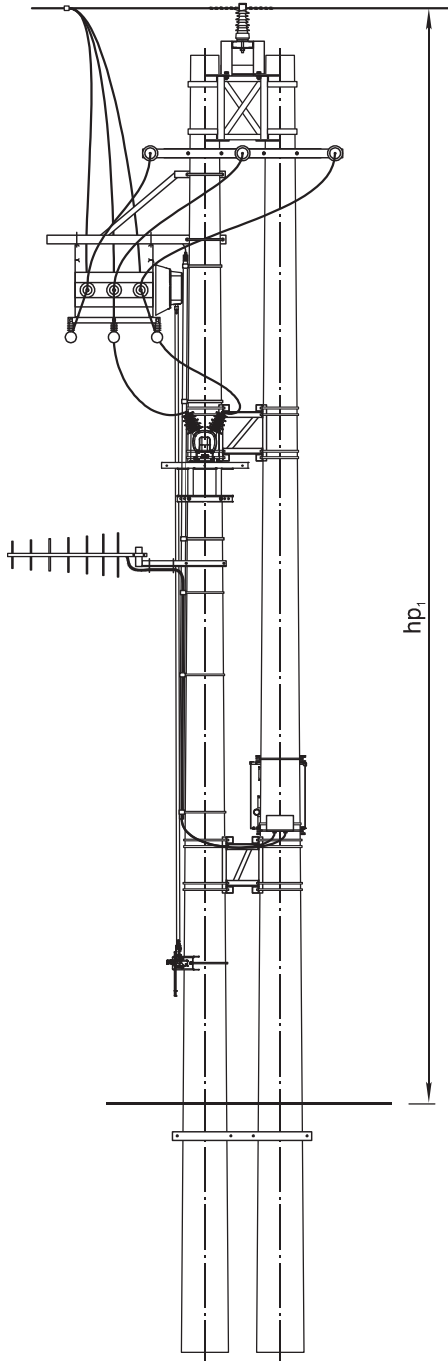
KONSTRUKCJE

20	Pasywny wskaźnik napięcia	VisiVolt™ VV-B	<input type="checkbox"/>	szt.	ABB, str. 140	<input type="checkbox"/>	Opcjonalnie
19	Rura termokurczliwa	MSRK40/12 (RPK 40/16)	0,5	m	GPH (RADPOL)	-	Do uszczelnienia WTE
		MSRK28/8 (RPK 25/10)	0,5	m		-	
18	Klamerka	<input type="checkbox"/>	<input type="checkbox"/>	szt.	str. 141	<input type="checkbox"/>	Do poz. 16
17	Taśma stalowa 20x0,4	<input type="checkbox"/>	<input type="checkbox"/>	m		<input type="checkbox"/>	
16	Uchwyt	BIC 30-50	<input type="checkbox"/>	szt.	SICAME	<input type="checkbox"/>	Do poz. 12 i 15
		SO 79.5			ENSTO POL	0,07	
		U104			ALPAR	0,05	
15	Rura ochronna karbowana wzmocniona odporna na UV	WTE 21W	<input type="checkbox"/>	m	ERGOM	<input type="checkbox"/>	Do poz. 13 i 14
14	Kabel zasilający	YKY3x2,5	<input type="checkbox"/>	m	TELE-FONIKA Kable	<input type="checkbox"/>	
13	Kabel antenowy współosiowy o impedancji falowej 50Ω	RG 213	<input type="checkbox"/>	m	<input type="checkbox"/>	<input type="checkbox"/>	
12	Kabel sterowniczy (uwaga)	-	<input type="checkbox"/>	m	ABB	<input type="checkbox"/>	
11	Antena dookólna lub kierunkowa	<input type="checkbox"/>	1	kpl.	str. 143, 144	<input type="checkbox"/>	
10	Przewód w osłonie	<input type="checkbox"/>	18	m	<input type="checkbox"/>	<input type="checkbox"/>	
9	Końcówka kablowa Al do M12	<input type="checkbox"/>	8	szt.	Tom III	<input type="checkbox"/>	
8	Końcówka kablowa Al do M10	<input type="checkbox"/>	2	szt.	Tom III	<input type="checkbox"/>	Do podł. SN VOL-24
7	Końcówka kablowa Al do M16	<input type="checkbox"/>	12	szt.	Tom III	<input type="checkbox"/>	
6	Łącznik jednowidlasty L-300	3842	3	szt.	BELOS-PLP	2,3	
		(n)20/300			ELGIS		
		NK 3842			ALPAR, DELKAR		
5	Ograniczniki przepięć	<input type="checkbox"/>	2	kpl.	Tom I str. 192	<input type="checkbox"/>	
4	Skrzynka bezpiecznikowa	SBi	1	szt.	ABB	<input type="checkbox"/>	
3	Przekładnik napięciowy 15(20)kV/230V,500VA z konstrukcją mocującą do żerdzi E-□	VOL-24	1	szt.	ABB	43	
2	Szafka sterownicza z konstrukcją mocującą do żerdzi E-□	UEMC-A2	1	kpl.	ABB	<input type="checkbox"/>	
1	Rozłącznik napowietrzny 24kV z napędem silnikowym, wyposażony w 2 kpl. izolatorów, przystosowany do sterowania zdalnego	SECTOS NXB-24-630-□	1	szt.	ABB str. 136	<input type="checkbox"/>	Z napędem ręcznym SEMD

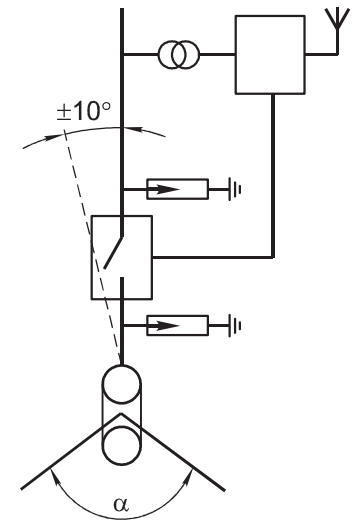
APARATURA I OSPRZĘT

Lp.	Wyszczególnienie	Ilość	Jedn.	Producent distr. nr katalogowy, normy, strony rysunku	Masa jedn. [kg]	Uwagi
-----	------------------	-------	-------	---	-----------------	-------

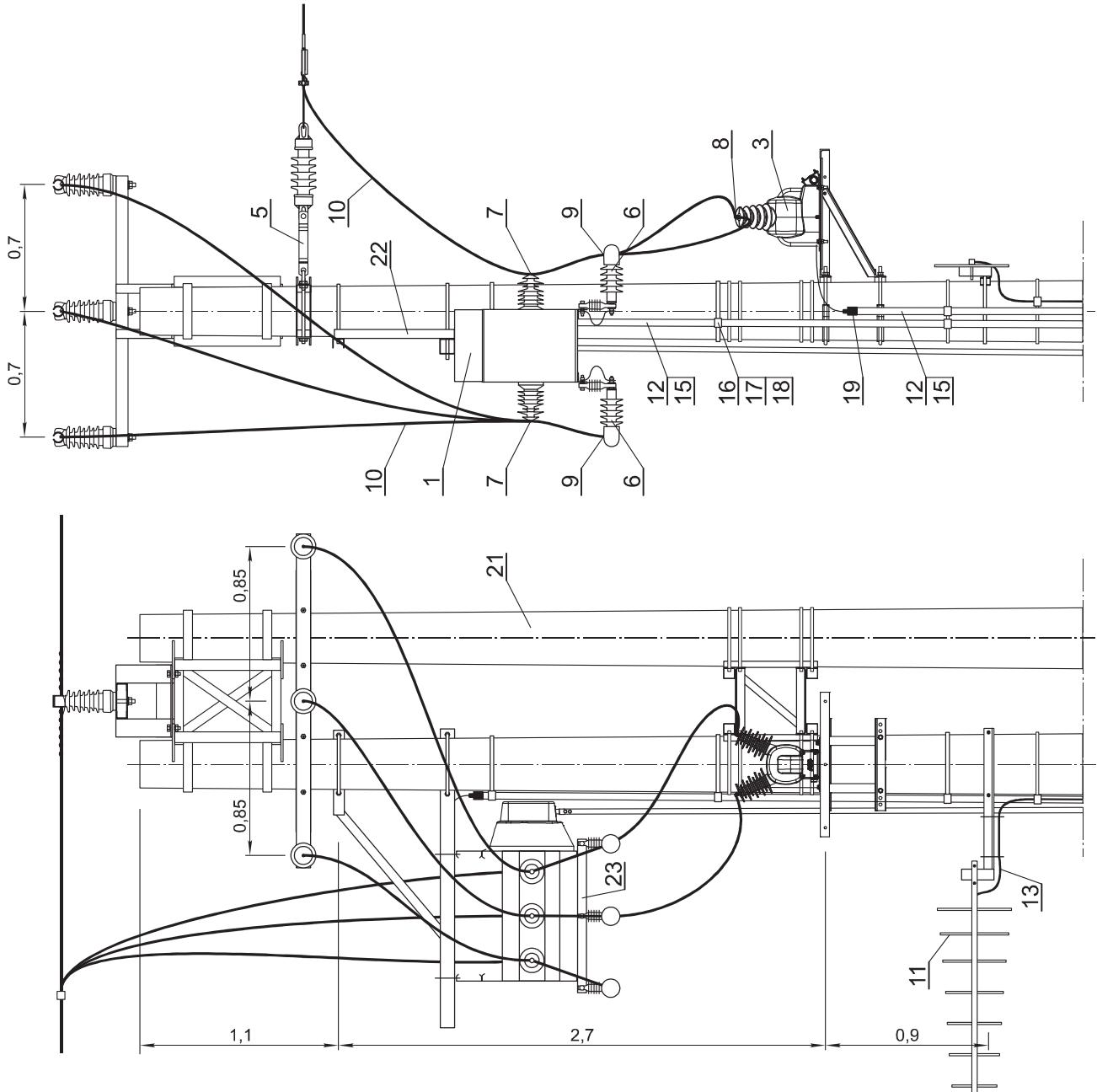




35
RPKprs - 12/30



36
RNKp1rs - 12/30





Uwaga: Długość kabla sterowniczego poz. 12: typowo 8m, 12m, 6m, (max 25m), można wyspecyfikować żądaną długość.

25	Połączenie uziemienia dodatkowe		1	kpl.	str. 139	<input type="checkbox"/>	
24	Uziom i połączenie uziemienia	<input type="checkbox"/>	1	kpl.	Tom I str. 174÷183	<input type="checkbox"/>	
23	Konstrukcja do ograniczników przepięć	KOP/NXB/E	2	szt.	ABB Tom IV, rys. 3-766-57	2,7	
22	Konstrukcja do rozłącznika	KR-5/NXB/E KR-3/NXB/E	1	szt.	ABB Tom IV, rys. 3-766-56	32,0 28,9	Do żerdzi $\frac{D_W=308}{D_W=263}$
21	Słup rozgałęźny narożno - krańcowy	RNKp1- <input type="checkbox"/>	1	szt.	LSNi str. 108	<input type="checkbox"/>	
	Słup rozgałęźny przelotowo - krańcowy	RPKp- <input type="checkbox"/>			Tom I str. 96		

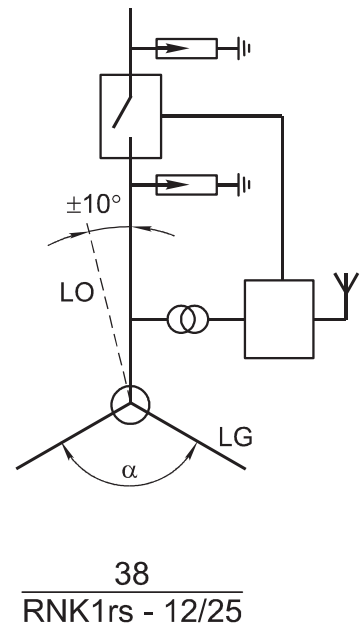
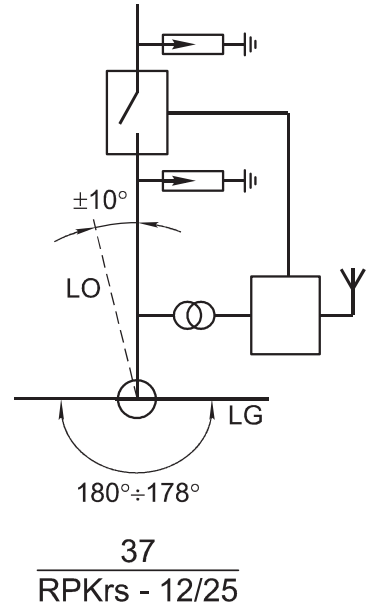
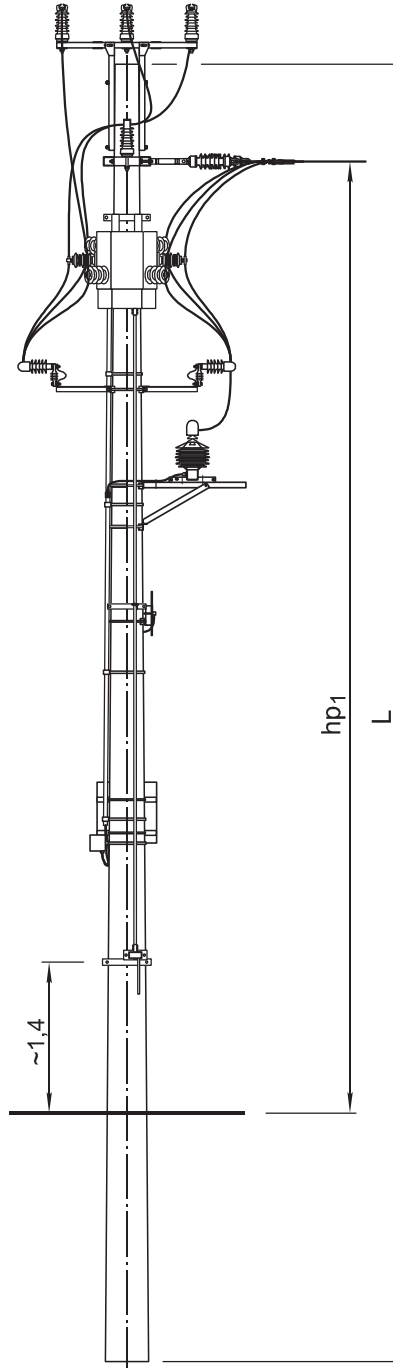
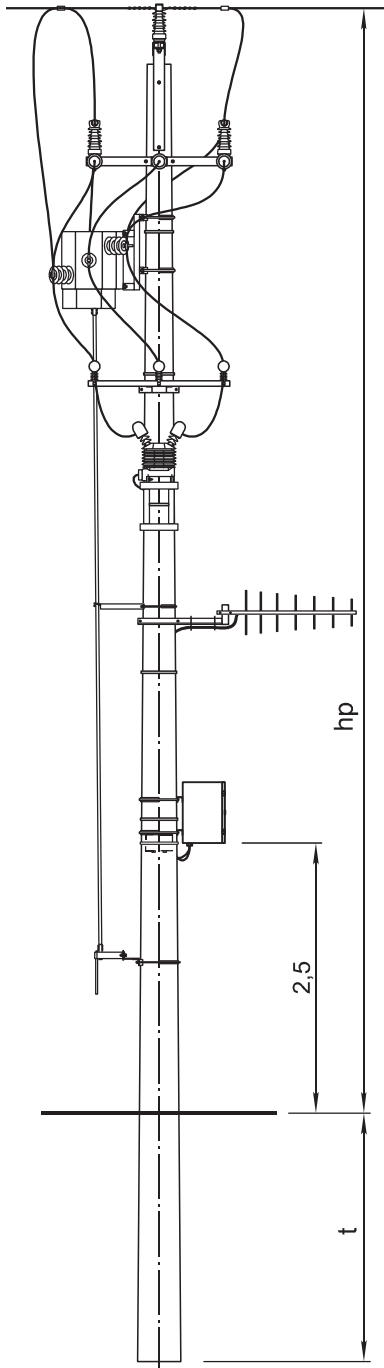
KONSTRUKCJE

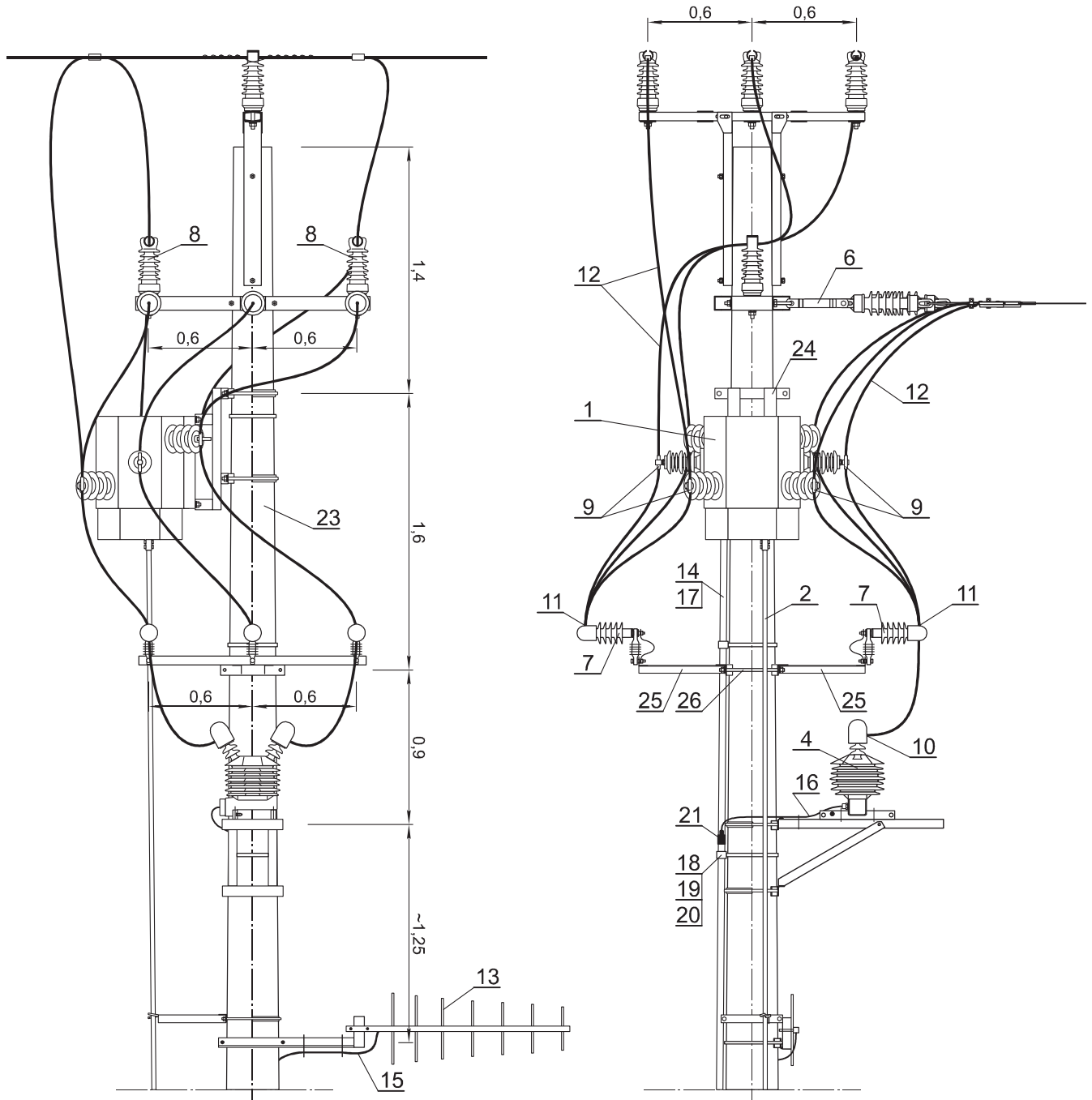
20	Pasywny wskaźnik napięcia	VisiVolt™ VV-B	<input type="checkbox"/>	szt.	ABB str. 140	<input type="checkbox"/>	Opcjonalnie
19	Rura termokurczliwa	MSRK40/12 (RPK 40/16)	0,5	m	GPH (RADPOL)	-	Do uszczelnienia WTE
		MSRK28/8 (RPK 25/10)	0,5	m		-	
18	Kłamerka	<input type="checkbox"/>	<input type="checkbox"/>	szt.	str. 141	<input type="checkbox"/>	Do poz. 16
17	Taśma stalowa 20x0,4	<input type="checkbox"/>	<input type="checkbox"/>	m		<input type="checkbox"/>	
16	Uchwyt	BIC 30-50	<input type="checkbox"/>	szt.	SICAME	<input type="checkbox"/>	Do poz. 12 i 15
		SO 79.5			ENSTO POL	0,07	
		U104			ALPAR	0,05	
15	Rura ochronna karbowana wzmocniona odporna na UV	WTE 21W	<input type="checkbox"/>	m	ERGOM	<input type="checkbox"/>	Do poz. 13 i 14
14	Kabel zasilający	YKY3x2,5	<input type="checkbox"/>	m	<input type="checkbox"/>	<input type="checkbox"/>	
13	Kabel antenowy współosiowy o impedancji falowej 50Ω	RG 213	<input type="checkbox"/>	m	<input type="checkbox"/>	<input type="checkbox"/>	
12	Kabel sterowniczy (uwaga)	-	<input type="checkbox"/>	m	ABB	<input type="checkbox"/>	
11	Antena dookólna lub kierunkowa	<input type="checkbox"/>	1	kpl.	str. 143, 144	<input type="checkbox"/>	
10	Przewód w osłonie	<input type="checkbox"/>	18	m	<input type="checkbox"/>	<input type="checkbox"/>	
9	Końcówka kablowa Al do M12	<input type="checkbox"/>	8	szt.	Tom III	<input type="checkbox"/>	
8	Końcówka kablowa Al do M10	<input type="checkbox"/>	2	szt.	Tom III	<input type="checkbox"/>	Do podł. SN VOL-24
7	Końcówka kablowa Al do M16	<input type="checkbox"/>	12	szt.	Tom III	<input type="checkbox"/>	
6	Ograniczniki przepięć	<input type="checkbox"/>	1	kpl.	Tom I str. 192	<input type="checkbox"/>	
5	Łącznik jednowidlasty L-300	3842	3	szt.	BELOS-PLP	2,3	
		(n)20/300			ELGIS		
		NK 3842			ALPAR, DELKAR		
4	Skrzynka bezpiecznikowa	SBi	1	szt.	ABB	<input type="checkbox"/>	
3	Przekładnik napięciowy 15(20)kV/230V, 500VA z konstrukcją mocującą do żerdzi E- <input type="checkbox"/>	VOL-24	1	szt.	ABB	43	
2	Szafka sterownicza z konstrukcją mocującą do żerdzi E- <input type="checkbox"/>	UEMC-A2	1	kpl.	ABB	<input type="checkbox"/>	
1	Rozłącznik napowietrzny 24kV z napędem silnikowym, wyposażony w 2 kpl. izolatorów, przystosowany do sterowania zdalnego	SECTOS NXB-24-630- <input type="checkbox"/>	1	szt.	ABB str. 136	<input type="checkbox"/>	Z napędem ręcznym SEMD

OSPRZĘT

Lp.	Wyszczególnienie	Ilość	Jedn.	Producent (dystrybutor) nr katalogowy, normy, strony rysunku	Masa jedn. [kg]	Uwagi
-----	------------------	-------	-------	--	-----------------	-------







Uwaga: Manualne sterowanie wyłącznikiem THO-RC27 realizuje się przy użyciu dźwieszka manewrowego.

28	Połączenie uziemienia dodatkowe		1	kpl.	str. 139	<input type="checkbox"/>	
27	Uziom i połączenie uziemienia	<input type="checkbox"/>	1	kpl.	T. I, str. 174+183	<input type="checkbox"/>	
26	Śruba z nakrętką, podkładką okrągłą i sprężystą kl. 5.8, połączenie niesprężane	M16x680	2	szt.	PN-EN 15048-1	1,2	Do KOG-3a/E, Dw=578
		M16x590				1,0	Do KOG-3a/E, Dw=488
		M16x400				0,72	Do KOG-2/E, Dw=308
		M16x360				0,65	Do KOG-2/E, Dw=263
25	Konstrukcja do ograniczników przepięć	KOG-3a/E	2	szt.	Tom IV, rys. 4-766-30	8,9	Do Dw=488, 578
		KOG-2/E				7,9	żerdzi Dw=263, 308
24	Konstrukcja do rozłącznika	KO/THO/E□*	1	szt.	ZPUE S.A.	16,0	* wpisać typ żerdzi
23	Słup rozgałęźny narożno-krańcowy	RNK1	1	szt.	Tom I str. 101	<input type="checkbox"/>	
	Słup rozgałęźny przelotowo-krańcowy	RPK					

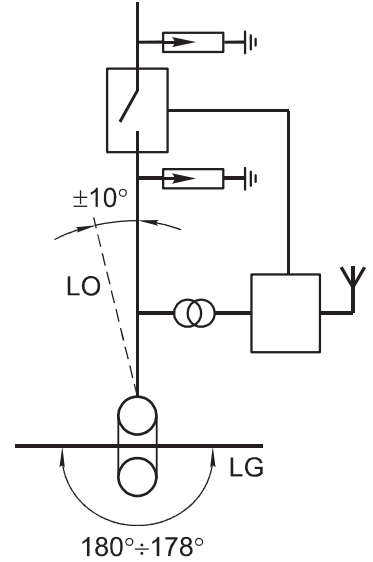
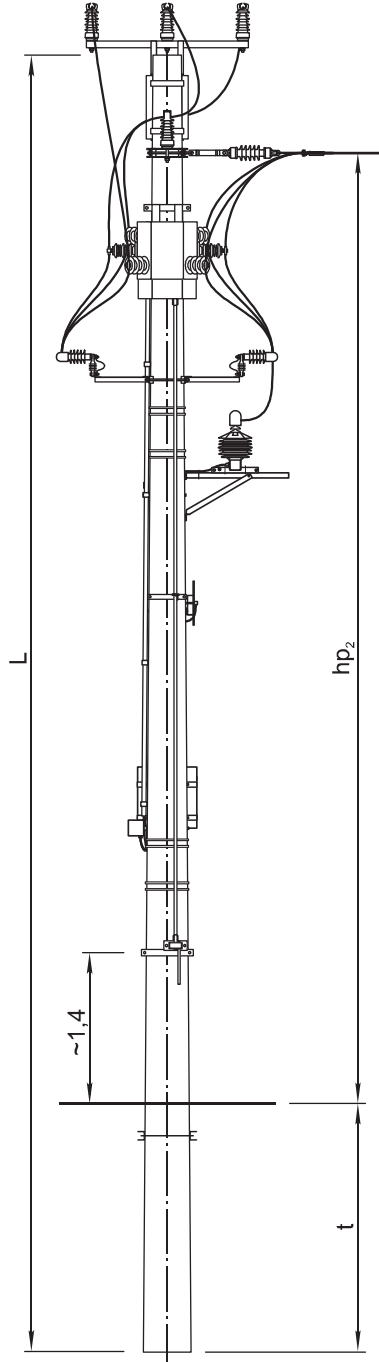
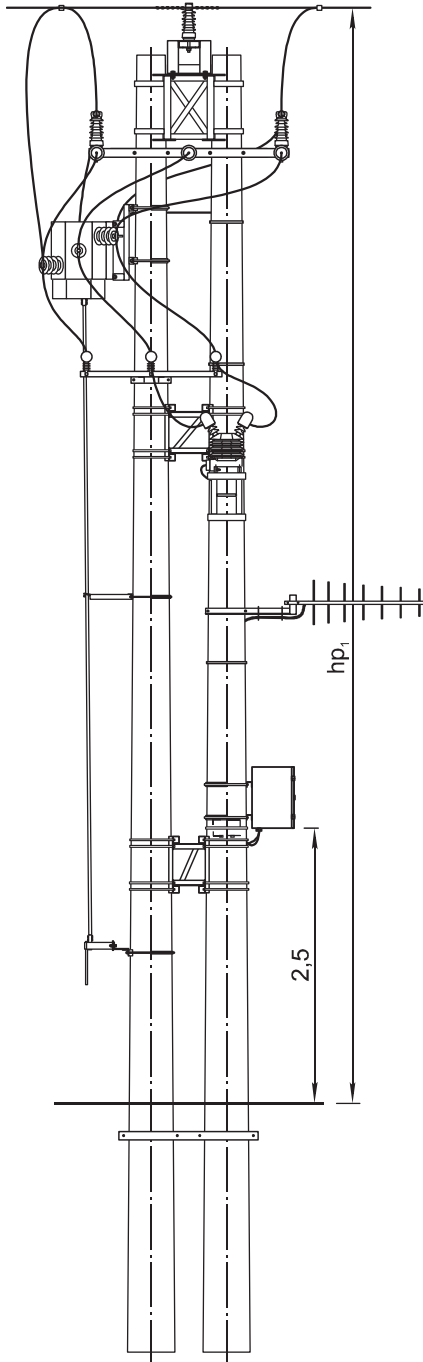
KONSTRUKCJE

22	Pasywny wskaźnik napięcia	VisiVolt™ VV-B	<input type="checkbox"/>	szt.	ABB str. 140	<input type="checkbox"/>	Opcjonalnie	
21	Rura termokurczliwa	MSRK40/12 (RPK 40/16)	0,5	m	GPH (RADPOL)	-	Do uszczelnienia WTE	
		MSRK28/8 (RPK 25/10)	0,5	m		-		
20	Klamerka	<input type="checkbox"/>	<input type="checkbox"/>	szt.	Tom III	<input type="checkbox"/>	Do poz. 18	
19	Taśma stalowa 20x0,4	<input type="checkbox"/>	<input type="checkbox"/>	m		<input type="checkbox"/>		
18	Uchwyt	BIC 30-50	<input type="checkbox"/>	szt.	SICAME	<input type="checkbox"/>	Do poz. 17 i przew. ster. wyłącznika	
		SO 79.5				ENSTO POL		0,07
		U104				ALPAR		0,05
17	Rura ochronna karbowana wzmocniona	WTE 29W	<input type="checkbox"/>	m	ERGOM	<input type="checkbox"/>	Do poz. 14, 15 i 16	
16	Kabel zasilający	YKY 3x2,5	<input type="checkbox"/>	m	TELE-FONIKA Kable	<input type="checkbox"/>		
15	Kabel antenowy współosiowy o impedancji falowej 50Ω	RG 213	<input type="checkbox"/>	m	<input type="checkbox"/>	<input type="checkbox"/>		
14	Kabel sterowniczy	PS-Y 9x2,5+14x1,5+3x1,5 CY	<input type="checkbox"/>	m	ZPUE S.A.	0,55	Połączenie rozłącz. THO z SO-□/THO	
13	Antena dookólna lub kierunkowa	<input type="checkbox"/>	1	kpl.	str. 143, 144	<input type="checkbox"/>		
12	Przewód w osłonie	<input type="checkbox"/>	15	m	<input type="checkbox"/>	<input type="checkbox"/>		
11	Końcówka kablowa Al do M12	<input type="checkbox"/>	8	szt.	Tom III	<input type="checkbox"/>		
10	Końcówka kablowa Al do M10	<input type="checkbox"/>	2	szt.	Tom III	<input type="checkbox"/>	Do podł. SN VRL-24	
9	Końcówka kablowa Al do M16	<input type="checkbox"/>	12	szt.	Tom III	<input type="checkbox"/>		
8	Zawieszenie przelotowe	ZM	2	kpl.	Tom I str. 161, 163	<input type="checkbox"/>	Wymiar do określenia dł. trzonu izol. – 80 mm	
		ZPi□						
7	Ograniczniki przepięć	<input type="checkbox"/>	2	kpl.	Tom I, str. 192	<input type="checkbox"/>		
6	Łącznik jednowidlasty L-300	3842	3	szt.	BELOS - PLP	2,3		
		(n)20/300						ELGIS
		NK 3842						ALPAR, DELKAR
5	Skrzynka bezpiecznikowa	SBi	1	szt.	ZPUE S.A.	<input type="checkbox"/>		
4	Przekładnik napięciowy napowietrzny, 15(20)kV/230V, 500VA	VRL-24	1	szt.	ZPUE S.A.	40	Z konstrukcją moc. do żerdzi E-□	
3	Zespół sterowniczy z przew. ster., dł.□	SRC-1	1	szt.	ZPUE S.A.	<input type="checkbox"/>	Do THO-RC27	
	Stacja obiektowa z konstr. moc. do żerdzi E-□	SO□*/THO	1	szt.		<input type="checkbox"/>	Do THO 24, THO/T 24	
2	Napęd ręczny	NRV□-□ w. II/3	1	kpl.	str. 137	15,0	*SO-1 lub SO-5	
1	Wyłącznik napowietrzny 27kV, (uwaga)	THO-RC27	1	szt.	ZPUE S.A. str. 145	<input type="checkbox"/>	Reklozer	
	Rozłącznik napowietrzny 24kV z uziemnikiem	THO/T 24				93,0	Wyposażony w napęd silnikowy T1 lub T2	
	Rozłącznik napowietrzny 24kV	THO 24						

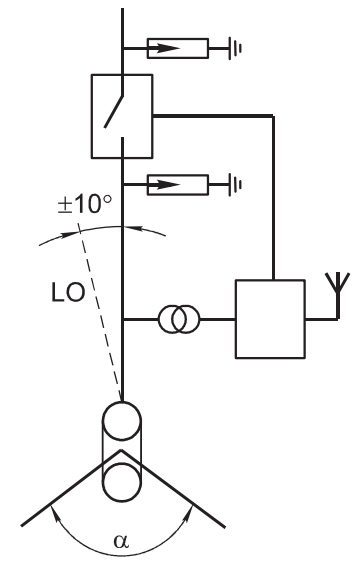
APARATURA I OSPRZĘT

Lp	Wyszczególnienie	Ilość	Jedn.	Producent, distr., nr katalog., normy, strony rysunku	Masa jedn. [kg]	Uwagi
----	------------------	-------	-------	---	-----------------	-------

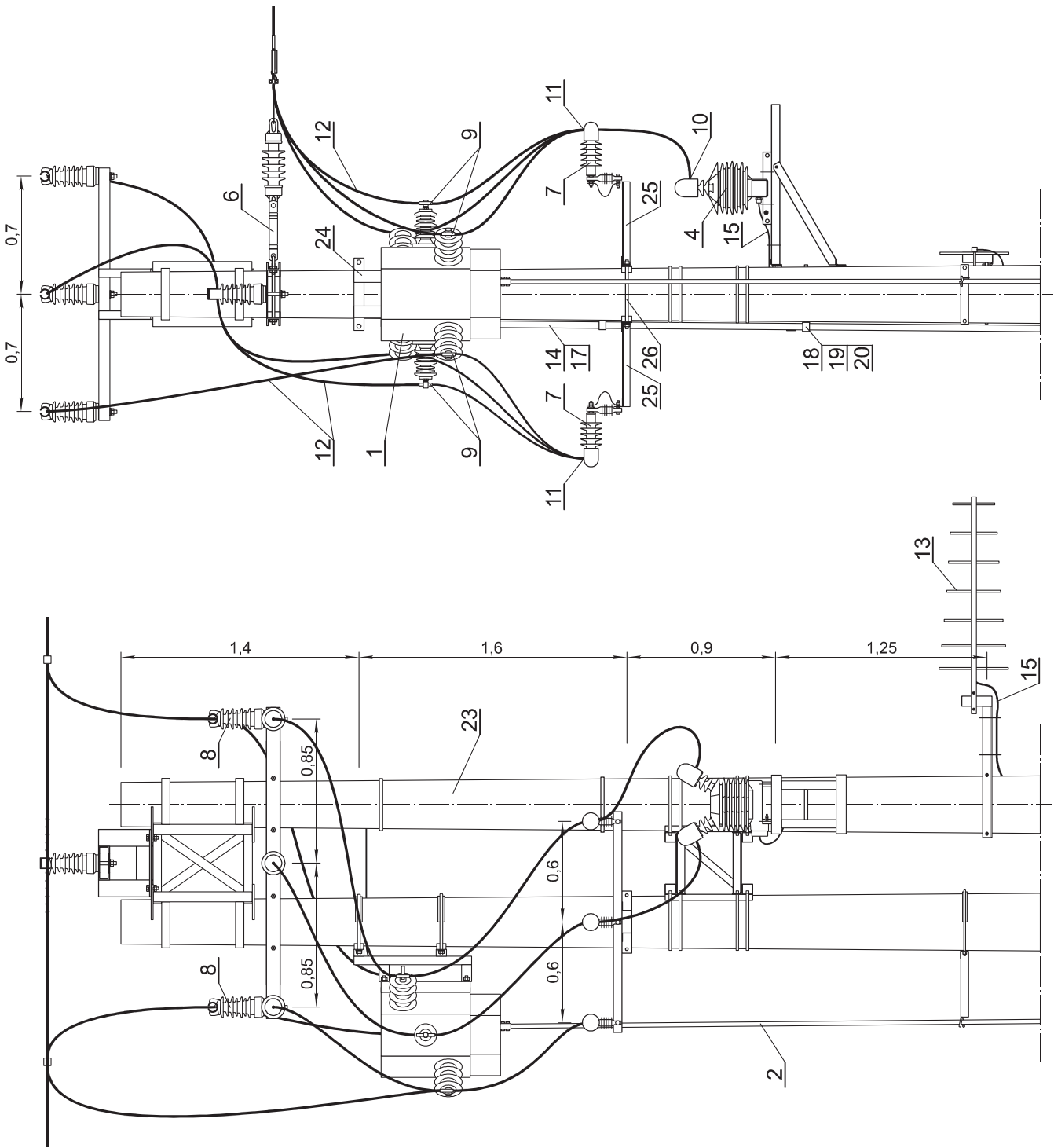




39
RPKprs - 12/30



40
RNKp1rs - 12/30





Uwaga: Manualne sterowanie wyłącznikiem THO-RC27 realizuje się przy użyciu drążka manewrowego

28	Połączenie uziemienia dodatkowe		1	kpl.	str. 139	<input type="checkbox"/>	
27	Uziom i połączenie uziemienia	<input type="checkbox"/>	1	kpl.	Tom I, str. 174-183	<input type="checkbox"/>	
26	Śruba z nakrętką, podkładką okrągłą i sprężystą kl. 5.8, połączenie niesprężane	M16x400	2	szt.	PN-EN 15048-1	0,72	Do KOG-2/E, Dw=308
		M16x360				0,65	Do KOG-2/E, Dw=263
25	Konstrukcja do ograniczników przepięć	KOG-2/E	2	szt.	rys. 4-766-30	7,9	
24	Konstrukcja do rozłącznika	KO/THO/E□*	1	szt.	ZPUE S.A.	16,0	* wpisać typ żerdzi
23	Słup rozgałęźny narożno-krańcowy	RNKp1-□	1	szt.	Tom I	str. 108	<input type="checkbox"/>
	Słup rozgałęźny przelotowo-krańcowy	RPKp-□				str. 96	

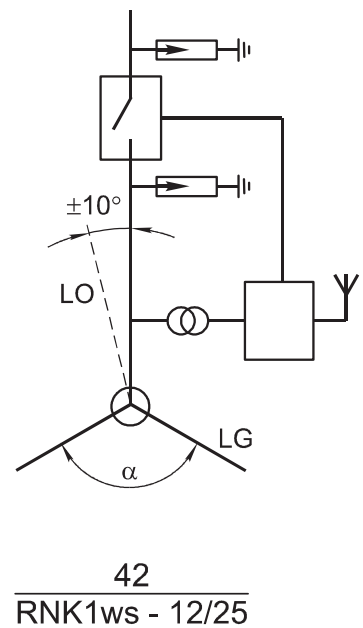
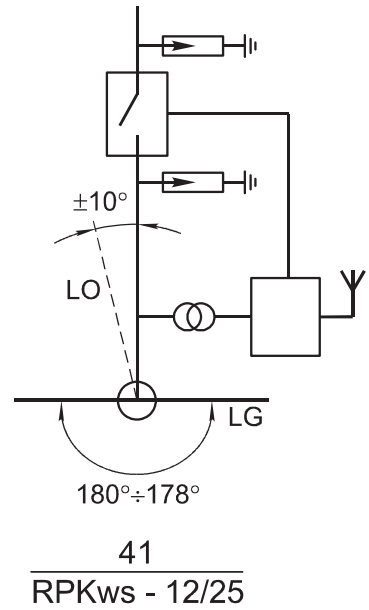
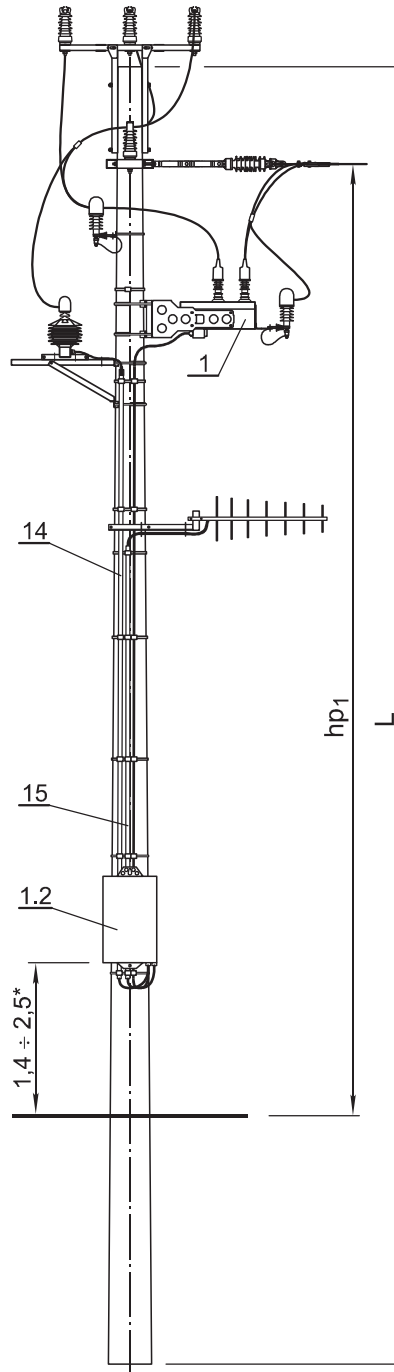
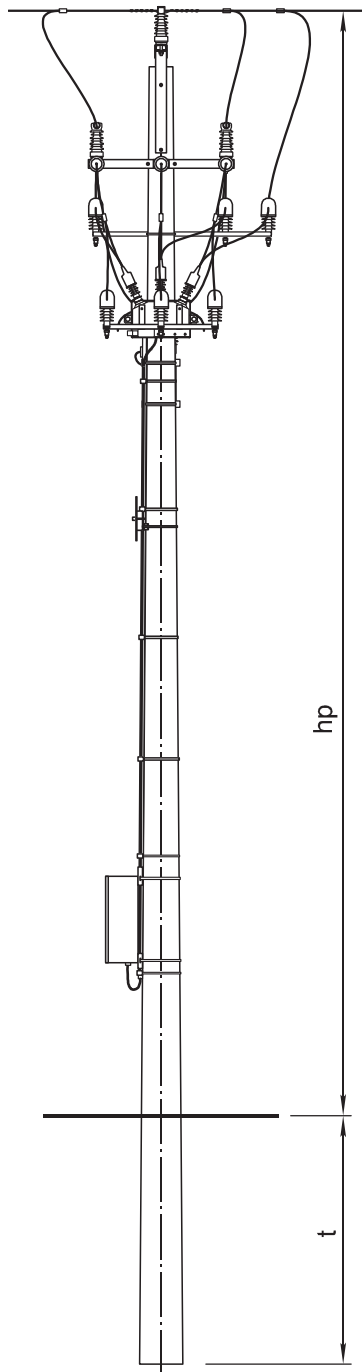
KONSTRUKCJE

22	Pasywny wskaźnik napięcia	VisiVolt™ VV-B	<input type="checkbox"/>	szt.	ABB, str. 140	<input type="checkbox"/>	Opcjonalnie	
21	Rura termokurczliwa	MSRK40/12 (RPK 40/16)	0,5	m	GPH (RADPOL)	-	Do uszczelnienia WTE	
		MSRK28/8 (RPK 25/10)	0,5	m		-		
20	Klamerka	<input type="checkbox"/>	<input type="checkbox"/>	szt.	Tom III	<input type="checkbox"/>	Do poz. 17	
19	Taśma stalowa 20x0,4	<input type="checkbox"/>	<input type="checkbox"/>	m		<input type="checkbox"/>		
18	Uchwyt	BIC 30-50	<input type="checkbox"/>	szt.	SICAME	<input type="checkbox"/>	Do poz. 16 i przew. ster. wyłącznika	
		SO 79.5			ENSTO POL	0,07		
		U104			ALPAR	0,05		
17	Rura ochronna karbowana wzmocniona	WTE 29W	<input type="checkbox"/>	m	ERGOM	<input type="checkbox"/>	Do poz. 13, 14 i 15	
16	Kabel zasilający	YKY 3x2,5	<input type="checkbox"/>	m	<input type="checkbox"/>	<input type="checkbox"/>		
15	Kabel antenowy współosiowy o impedancji falowej 50Ω	RG 213	<input type="checkbox"/>	m	<input type="checkbox"/>	<input type="checkbox"/>		
14	Kabel sterowniczy	PS -Y 9x2,5+14x1,5+3x1,5 CY	<input type="checkbox"/>	m	ZPUE S.A.	0,55	Połączenie rozłącz. THO z SO-□/THO	
13	Antena dookólna lub kierunkowa	<input type="checkbox"/>	1	kpl.	str. 143, 144	<input type="checkbox"/>		
12	Przewód w osłonie	<input type="checkbox"/>	15	m	<input type="checkbox"/>	<input type="checkbox"/>		
11	Końcówka kablowa Al do M12	<input type="checkbox"/>	8	szt.	Tom III	<input type="checkbox"/>		
10	Końcówka kablowa Al do M10	<input type="checkbox"/>	2	szt.	Tom III	<input type="checkbox"/>	Do podł. SN VRL-24	
9	Końcówka kablowa Al do M16	<input type="checkbox"/>	9	szt.	Tom III	<input type="checkbox"/>		
8	Zawieszenie przelotowe	ZM	2	kpl.	Tom I str. 161, 163	<input type="checkbox"/>	Wymiar do określenia dł. trzonu izol. – 80 mm	
		ZPi/□						
7	Ograniczniki przepięć	<input type="checkbox"/>	2	kpl.	Tom I, str. 192	<input type="checkbox"/>		
6	Łącznik jednowidlasty L-300	3842	3	szt.	BELOS - PLP	2,3		
		(n)20/300						ELGIS
		NK 3842						ALPAR, DELKAR
5	Skrzynka bezpiecznikowa	SBi	1	szt.	ZPUE S.A.	<input type="checkbox"/>		
4	Przekładnik napięciowy napowietrzny 15(20)kV/230V,500VA	VRL-24	1	szt.	ZPUE S.A.	40	Z konstrukcją moc. do żerdzi E-□	
3	Zespół sterowniczy z przew. ster., dł.□	SRC-1	1	szt.	ZPUE S.A.	<input type="checkbox"/>	Do THO-RC27	
	Stacja obiektowa z konstr. moc. do żerdzi E-□	SO□*/THO	1	szt.		<input type="checkbox"/>	Do THO 24, THO/T 24	
2	Napęd ręczny	NRV□-□ w. II/3	1	kpl.	str. 137	15,0	*SO-1 lub SO-5	
1	Wyłącznik napowietrzny 27kV, (uwaga)	THO-RC27	1	szt.	ZPUE S.A. str. 145	<input type="checkbox"/>	Reklozer	
	Rozłącznik napowietrzny 24kV z uziemnikiem	THO/T 24				93,0	Wyposażony w napęd silnikowy T1 lub T2	
	Rozłącznik napowietrzny 24kV	THO 24						

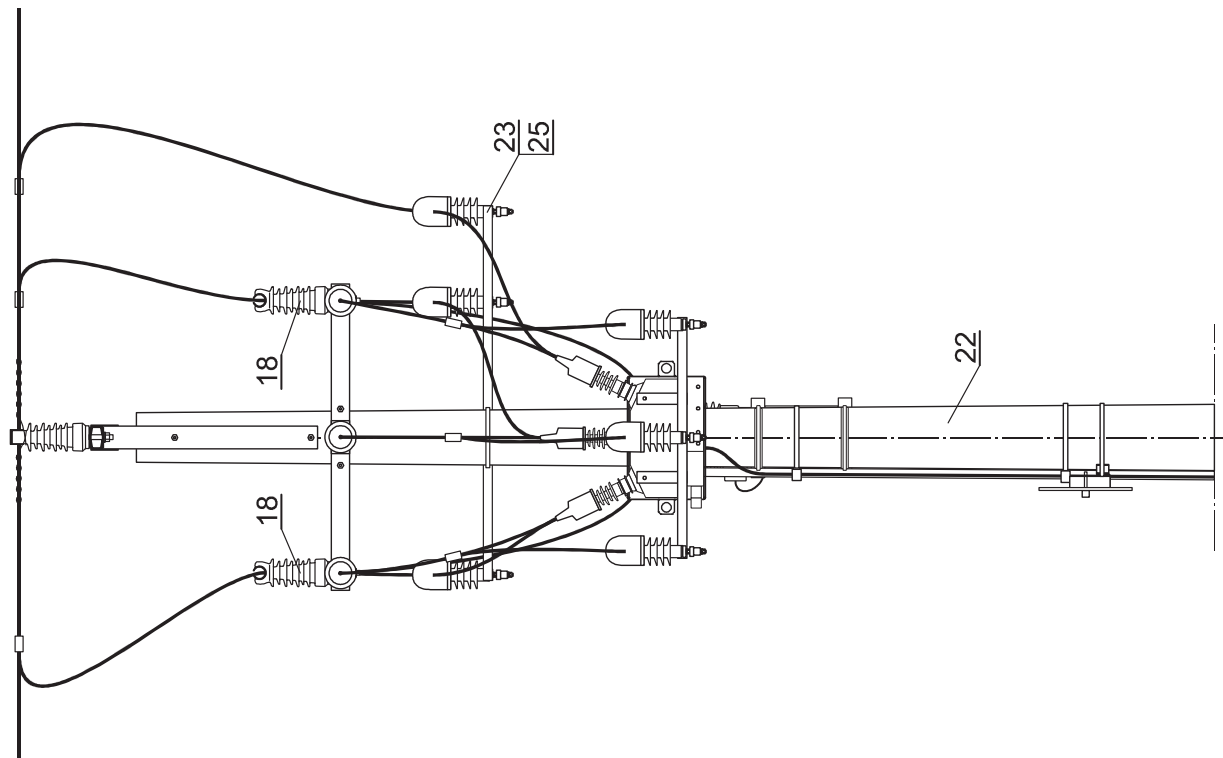
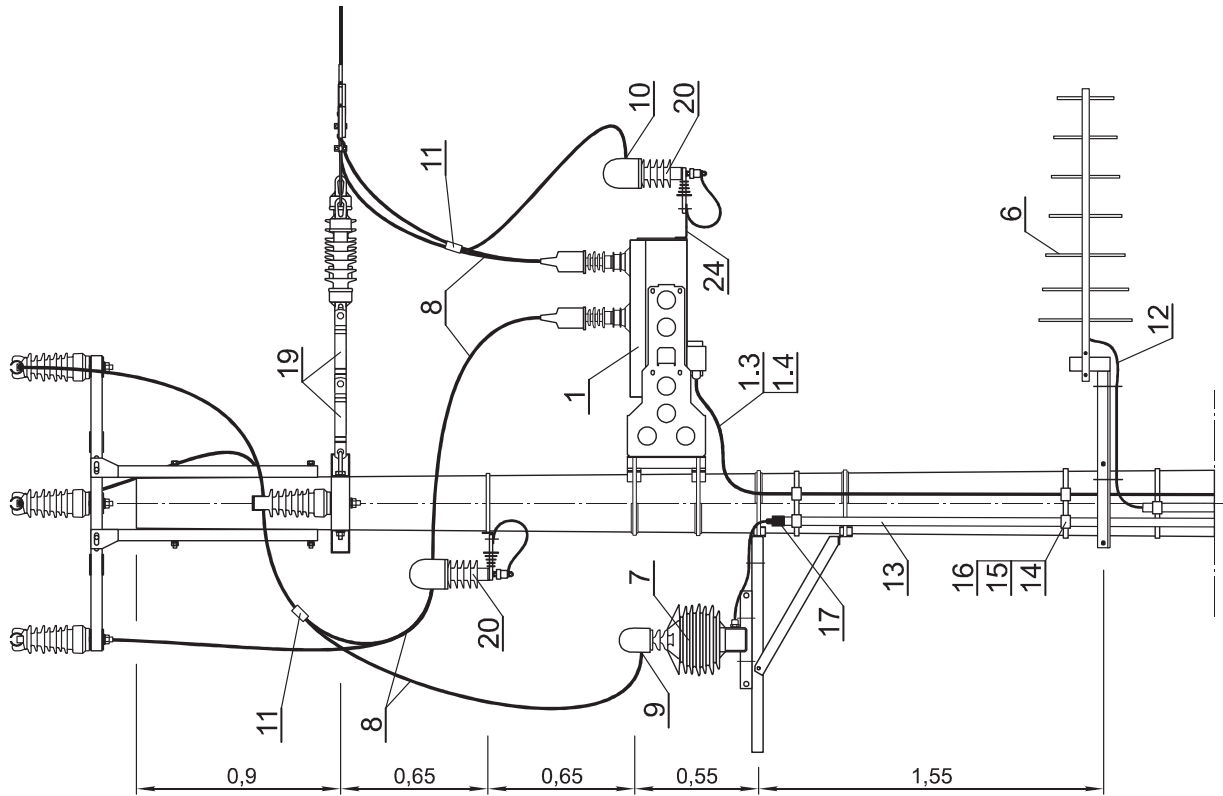
APARATURA I OSPRZĘT

Lp.	Wyszczególnienie	Ilość	Jedn.	Producent, distr., nr katalog., normy, strony rysunku	Masa jedn. [kg]	Uwagi
-----	------------------	-------	-------	---	-----------------	-------





* wymiar uzależniony od warunków terenowych w uzgodnieniu z OSD



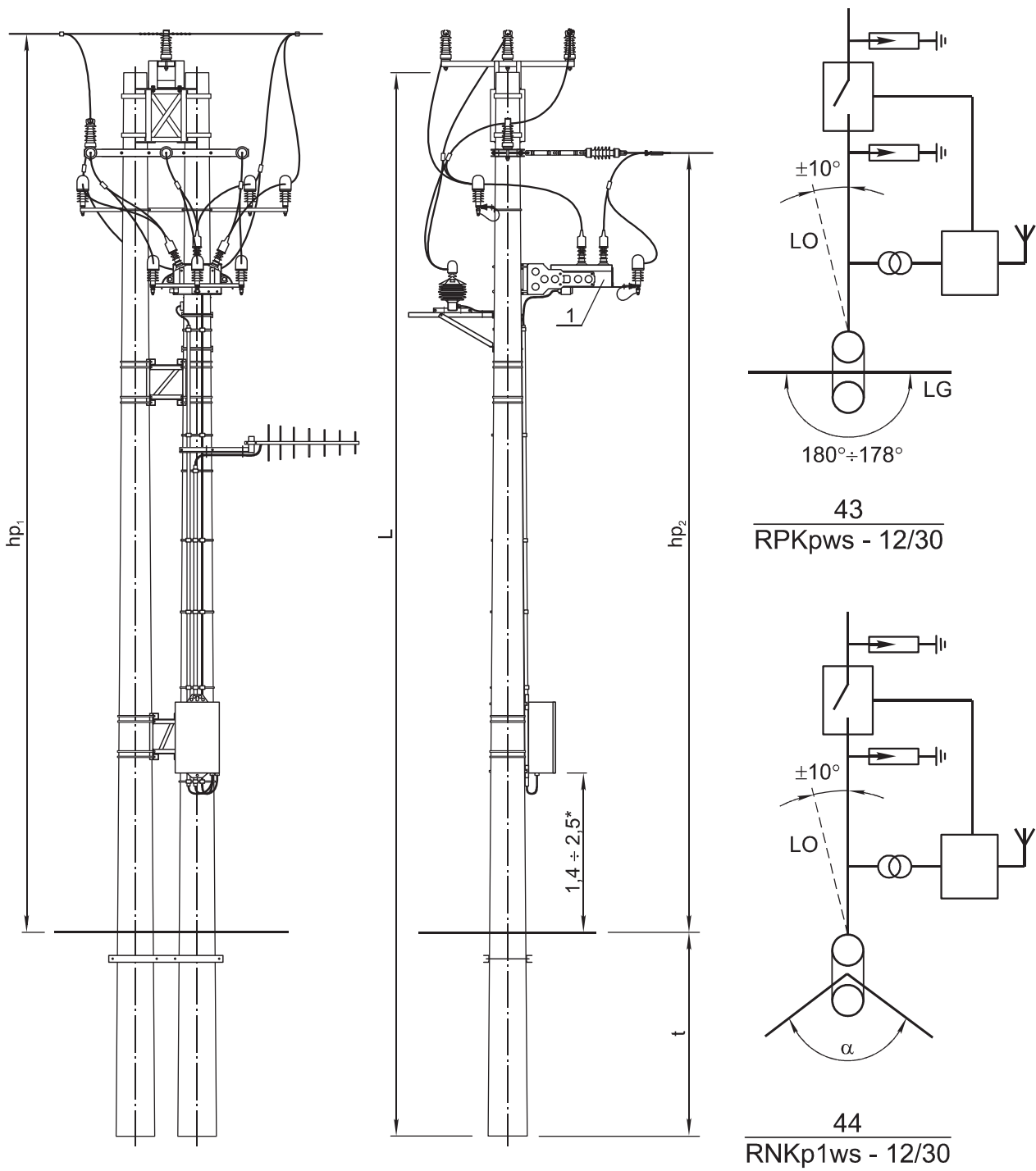
¹⁾ Typ modułu komunikacyjnego uzgodnić z producentem reklozera - Tavrída Electric.

27	Połączenie uziemienia dodatkowe		1	kpl.	str. 139	<input type="checkbox"/>		
26	Uziom i połączenie uziemienia	<input type="checkbox"/>	1	kpl.	T. I, str. 174÷183	<input type="checkbox"/>		
25	Objemka	OB-21/E	1	szt.	Tom IV, rys. 4-766-26	3,6	Do KOP-3/E, żerdzie	Dw=578
		OB-17/E				3,1		Dw=488
		OB-10/E				2,0		Dw=308
		OB-8/E				1,8		Dw=263
		OB-5/E				1,6		Dw=218
24	Element do ograniczników przepięć	EO-2	1	szt.	TAVRIDA ELECTRIC	2,1		
23	Konstrukcja do ogr. przepięć	KOP-3/E	1	szt.	T. IV, rys. 4-766-54	5,4		
22	Słup rozgałęźny narożno-krańcowy	RNK1	1	szt.	Tom I str. 101	<input type="checkbox"/>		
	Słup rozgałęźny przelotowo-krańcowy	RPK			str. 89			
KONSTRUKCJE								
21	Pasywny wskaźnik napięcia	VisiVolt™ VV-B	<input type="checkbox"/>	szt.	ABB, str. 140	<input type="checkbox"/>	Opcjonalnie	
20	Ograniczniki przepięć	<input type="checkbox"/>	1	kpl.	Tom I, str. 192	<input type="checkbox"/>		
19	Łącznik jednowidlasty L-300	3842	6	szt.	BELOS-PLP	2,3		
		(n)20/300			ELGIS			
		NK 3842			ALPAR, DELKAR			
18	Zawieszenie przelotowe	ZM ZPi/ <input type="checkbox"/>	2	kpl.	Tom I str. 161, 163	<input type="checkbox"/>		
17	Rura termokurczliwa	MSRK40/12 (RPK 40/16)	0,5	m	GPH (RADPOL)	-	Do uszczelnienia WTE	
		MSRK28/8 (RPK 25/10)	0,5	m		-		
16	Klamerka	<input type="checkbox"/>	<input type="checkbox"/>	szt.	str. 141	<input type="checkbox"/>	Do mocowania RC/TEL, anteny GSM i poz. 14	
15	Taśma stalowa 20x0,7	<input type="checkbox"/>	<input type="checkbox"/>	m		<input type="checkbox"/>		
14	Uchwyt	BIC 30-50	<input type="checkbox"/>	szt.	SICAME	<input type="checkbox"/>	Do poz. 1.3 i 13	
		SO 79.5			ENSTO POL	0,07		
		U104			ALPAR	0,05		
13	Rura ochronna karbowana wzmocniona odporna na UV	WTE 21W	<input type="checkbox"/>	m	ERGOM	<input type="checkbox"/>	Do poz. 1.4 i 12	
12	Kabel antenowy współosiowy o impedancji falowej 50Ω	RG 213	<input type="checkbox"/>	m	<input type="checkbox"/>	<input type="checkbox"/>		
11	Połączenie odgałęzienia		2	kpl.	Tom I, str. 170	<input type="checkbox"/>		
10	Końcówka kablowa Al do M12	<input type="checkbox"/>	3	szt.	Tom III	<input type="checkbox"/>		
9	Końcówka kablowa Al do M10	<input type="checkbox"/>	2	szt.	Tom III	<input type="checkbox"/>	Do podł. SN VPT 25	
8	Przewód w osłonie	<input type="checkbox"/>	20	m	<input type="checkbox"/>	<input type="checkbox"/>		
7	Przekładnik napięciowy napowietrzny 15(20)kV/0,23kV, 500VA, z bezpiecznikiem	VPT 25. SP	1	szt.	KPB INTRA	49,0	Z konstrukcją moc. do żerdzi E- <input type="checkbox"/>	
6	Antena dookólna lub kierunkowa	<input type="checkbox"/>	1	kpl.	str. 143, 144	<input type="checkbox"/>	Opcjonalnie	
5	Antena GSM	<input type="checkbox"/>	1	kpl.	<input type="checkbox"/>	<input type="checkbox"/>		
4	Skrzynka bezpiecznikowa	SBi	1	szt.	<input type="checkbox"/>	<input type="checkbox"/>		
3	Karta SIM do modułu komunikacyjnego	<input type="checkbox"/>			<input type="checkbox"/>	<input type="checkbox"/>		
2	Moduł komunikacyjny GSM/GPRS ¹⁾	<input type="checkbox"/>			<input type="checkbox"/>	<input type="checkbox"/>	Montowany w RC/TEL przez Tavrída Electric	
1.4	Kabel zasilający	YKY 3x2,5	<input type="checkbox"/>	m	TELE-FONIKA Kable	<input type="checkbox"/>	Elementy wyłącznika * podać typ żerdzi	
1.3	Przewód sterowniczy dł. 7, 10 lub 12m	CC/TEL	1	szt.	TAVRIDA ELECTRIC	<input type="checkbox"/>		
1.2	Zespół sterowniczy ze złączem inżynierskim	RC/TEL-05E	1	kpl.		35		
1.1	Zespół łączeniowy z konstr. mocującą do żerdzi E- <input type="checkbox"/>	OSM/TEL-27-12.5/630-205	1	szt.		70		
1	Wyłącznik próżniowy-reklozer	KTR27	1	szt.	<input type="checkbox"/>	<input type="checkbox"/>	Z konstr. mocującą	

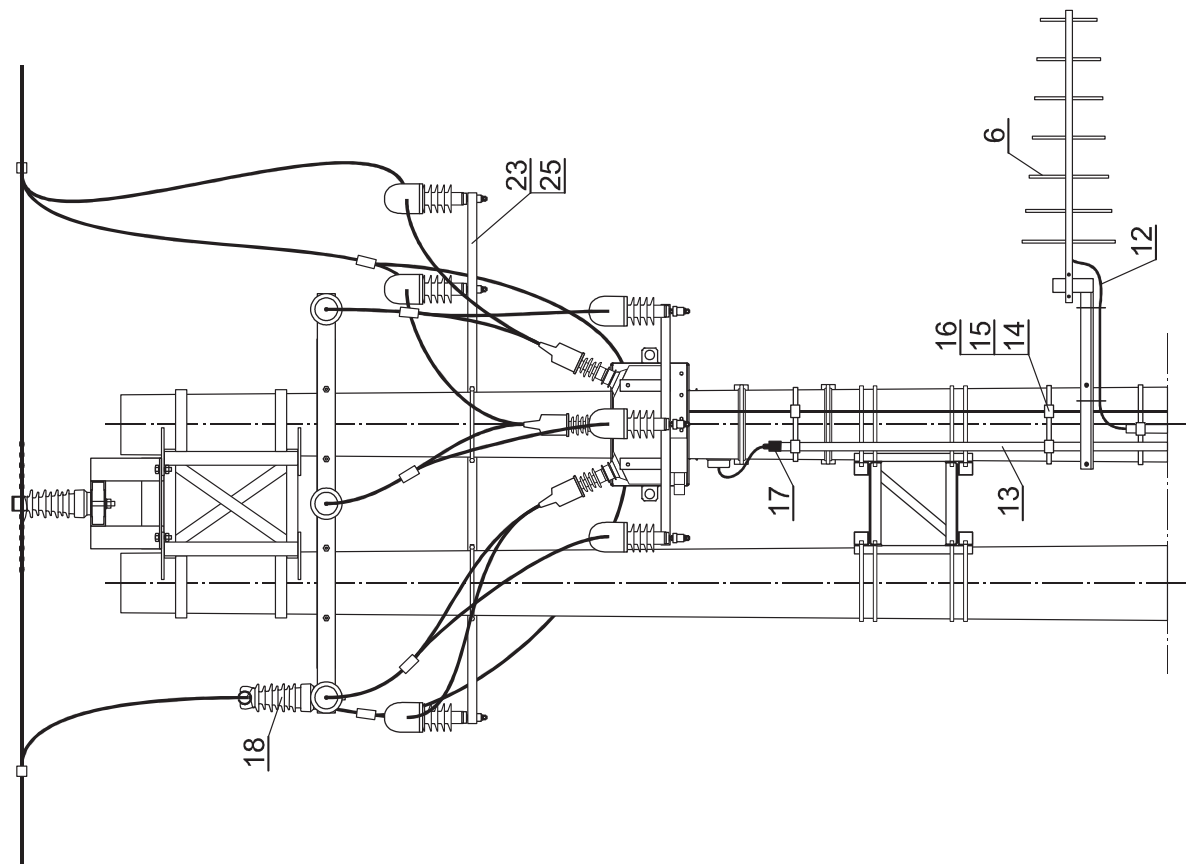
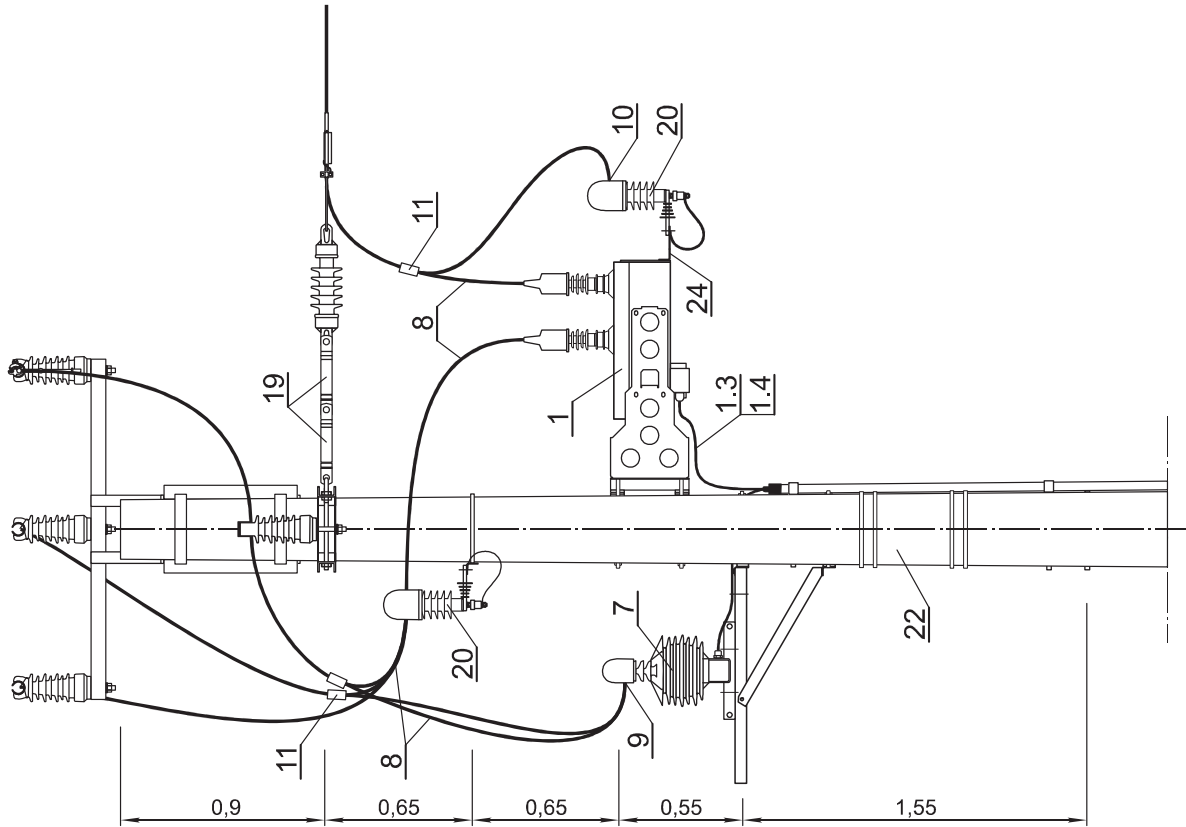
APARATURA I OSPRZĘT

Lp.	Wyszczególnienie	Ilość	Jedn.	Producent, distr. nr katalog., normy, strony, rysunku	Masa jedn. kg	Uwagi
-----	------------------	-------	-------	---	---------------	-------





* wymiar uzależniony od warunków terenowych w uzgodnieniu z OSD



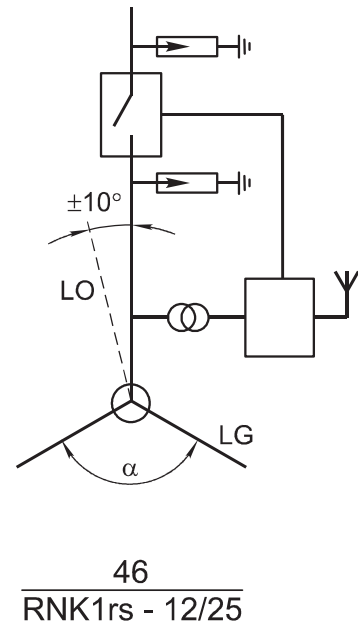
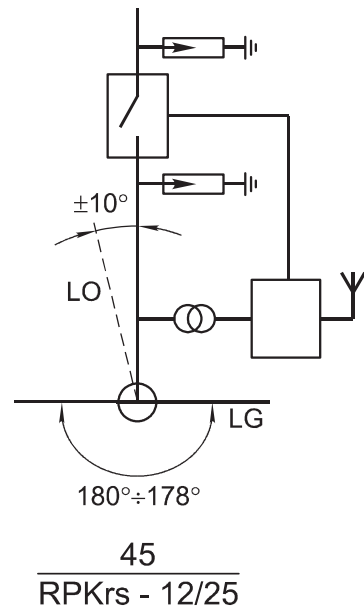
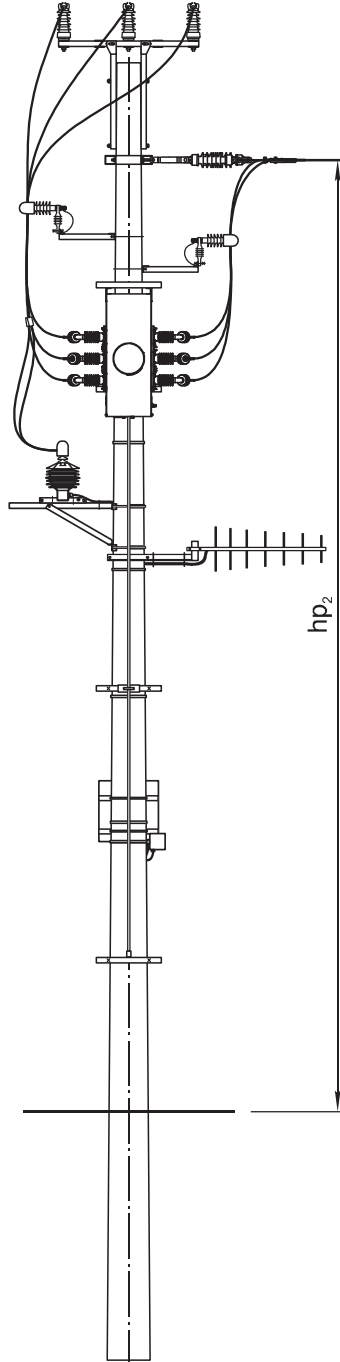
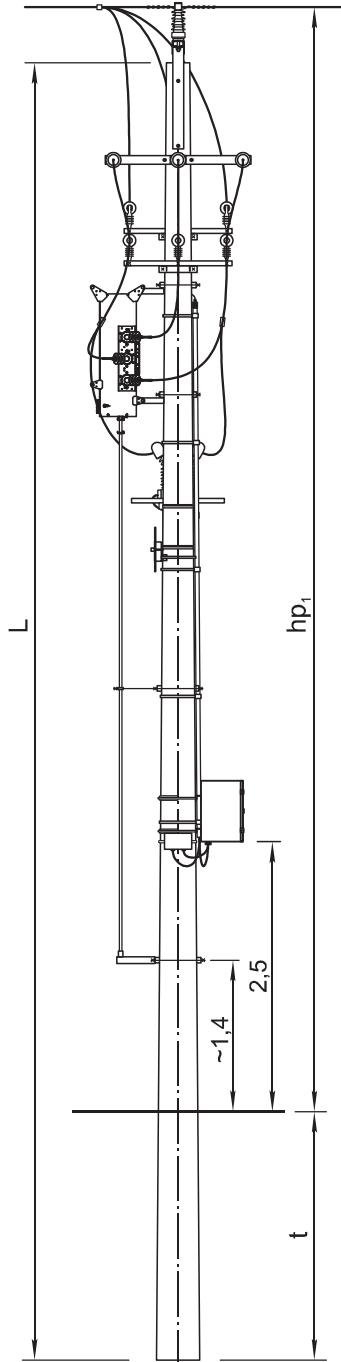
¹⁾ Typ modułu komunikacyjnego uzgodnić z producentem reklozera - Tavrida Electric.

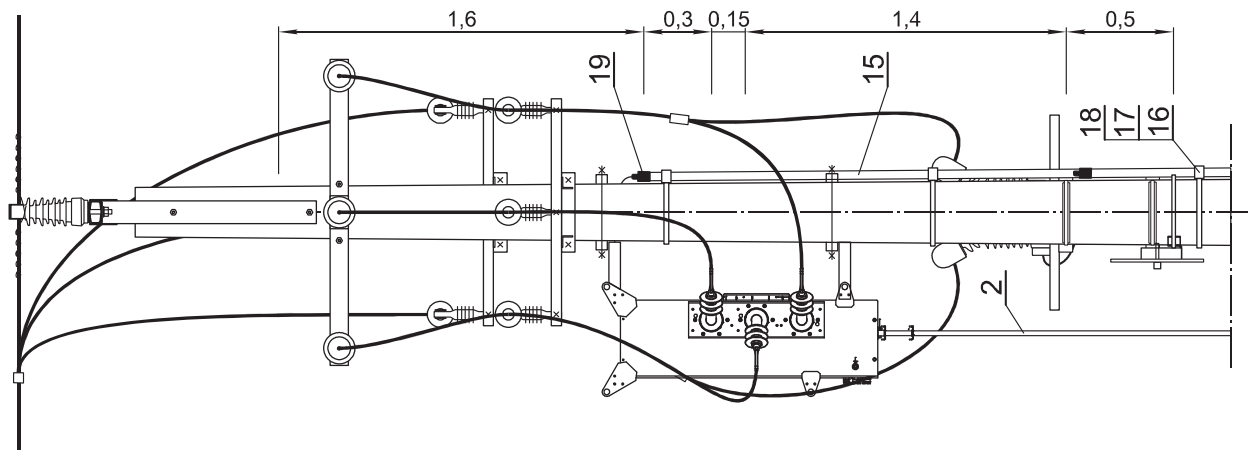
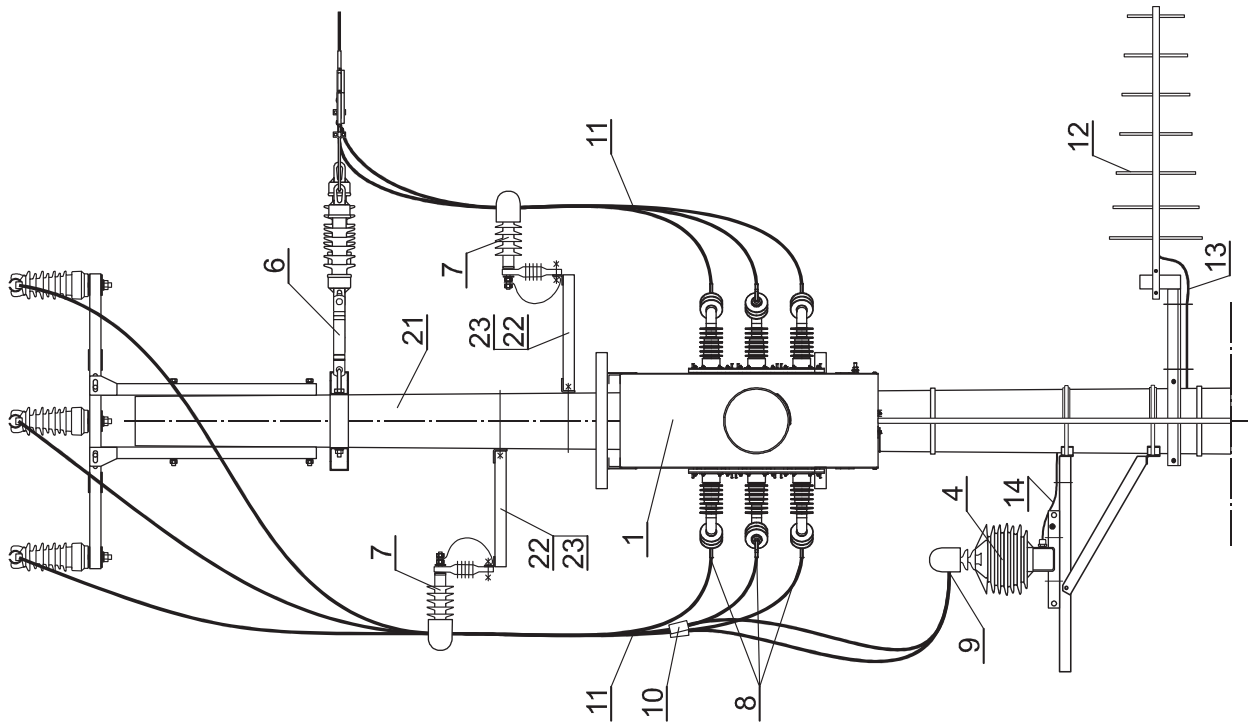
27	Połączenie uziemienia dodatkowe		1	kpl.	str. 139	<input type="checkbox"/>	
26	Uziom i połączenie uziemienia	<input type="checkbox"/>	1	kpl.	Tom I, str. 174÷183	<input type="checkbox"/>	
25	Objemka	OB-10/E	1	szt.	rys. 4-766-26	2,0	Do Dw=308 KOP-3p/E, żerdzie Dw=263
		OB-8/E				1,8	
24	Element do ograniczników przepięć	EO-2	1	szt.	TAVRIDA ELECTRIC	2,1	
23	Konstrukcja do ogr. przepięć	KOP-3p/E	1	szt.	rys. 4-766-55	7,8	
22	Słup rozgałęźny narożno-krańcowy	RNKp1-□	1	szt.	Tom I str. 108	<input type="checkbox"/>	
	Słup rozgałęźny przelotowo-krańcowy	RPKp-□			str. 96		
KONSTRUKCJE							
21	Pasywny wskaźnik napięcia	VisiVolt™ VV-B	<input type="checkbox"/>	szt.	ABB str. 140	<input type="checkbox"/>	Opcjonalnie
20	Ograniczniki przepięć	<input type="checkbox"/>	2	kpl.	Tom I, str. 192	<input type="checkbox"/>	
19	Łącznik jednowidlasty L-300	3842	6	szt.	BELOS - PLP	2,3	
		(n)20/300			ELGIS		
		NK 3842			ALPAR, DELKAR		
18	Zawieszenie przelotowe	ZM	2	kpl.	Tom I str. 161, 163	<input type="checkbox"/>	
		ZPi/□					
17	Rura termokurczliwa	MSRK40/12 (RPK 40/16)	0,5	m	GPH (RADPOL)	-	Do uszczelnienia WTE
		MSRK28/8 (RPK 25/10)	0,5	m		-	
16	Klamerka	<input type="checkbox"/>	<input type="checkbox"/>	szt.	str. 141	<input type="checkbox"/>	Do mocowania RC/TEL, anteny GSM i poz. 13
15	Taśma stalowa 20x0,7	<input type="checkbox"/>	<input type="checkbox"/>	m		<input type="checkbox"/>	
14	Uchwyt	BIC 30-50	<input type="checkbox"/>	szt.	SICAME	<input type="checkbox"/>	Do poz. 1.3 i 12
		SO 79.5			ENSTO POL	0,07	
		U104			ALPAR	0,05	
13	Rura ochronna karbowana wzmocniona odporna na UV	WTE 21W	<input type="checkbox"/>	m	ERGOM	<input type="checkbox"/>	Do poz. 1.4 i 11
12	Kabel antenowy współosiowy o impedancji falowej 50Ω	RG 213	<input type="checkbox"/>	m	<input type="checkbox"/>	<input type="checkbox"/>	
11	Połączenie odgałęzienia		2	kpl.	Tom I, str. 170	<input type="checkbox"/>	
10	Końcówka kablowa Al do M12	<input type="checkbox"/>	3	szt.	Tom III	<input type="checkbox"/>	
9	Końcówka kablowa Al do M10	<input type="checkbox"/>	2	szt.	Tom III	<input type="checkbox"/>	Do podł. SN VPT 25
8	Przewód w osłonie	<input type="checkbox"/>	20	m	<input type="checkbox"/>	<input type="checkbox"/>	
7	Przekładnik napięciowy napowietrzny 15(20)kV/0,23kV, 500VA, z bezpiecznikiem	VPT 25. SP	1	szt.	KPB INTRA	49,0	Z konstrukcją moc. do żerdzi E-□
6	Antena dookólna lub kierunkowa	<input type="checkbox"/>	1	kpl.	str. 143, 144	<input type="checkbox"/>	Opcjonalnie
5	Antena GSM	<input type="checkbox"/>	1	kpl.	<input type="checkbox"/>	<input type="checkbox"/>	
4	Skrzynka bezpiecznikowa	SBi	1	szt.	<input type="checkbox"/>		
3	Karta SIM do modułu komunikacyjnego	<input type="checkbox"/>	1	szt.	<input type="checkbox"/>	<input type="checkbox"/>	
2	Moduł komunikacyjny GSM/GPRS ¹⁾	<input type="checkbox"/>	1	szt.	<input type="checkbox"/>	<input type="checkbox"/>	Montowany w RC/TEL przez Tavrida Electric
1.4	Kabel zasilający	YKY 3x2,5	<input type="checkbox"/>	m	TELE-FONIKA Kable	<input type="checkbox"/>	Elementy wyłącznika
1.3	Przewód sterowniczy dł. 7, 10 lub 12m	CC/TEL	1	szt.	TAVRIDA ELECTRIC	<input type="checkbox"/>	
1.2	Zespół sterowniczy ze złączem inżynierskim	RC/TEL-05E	1	kpl.		35	
1.1	Zespół łączeniowy z konstr. mocującą do żerdzi E-□*	OSM/TEL-27-12.5/630-205	1	szt.		70	
1	Wyłącznik próżniowy - reklozer	KTR27	1	szt.	<input type="checkbox"/>	<input type="checkbox"/>	Z konstr. mocującą

OSPRZĘT

Lp.	Wyszczególnienie	Ilość	Jedn.	Producent distr. nr katalogowy, normy, str., rys.	Masa jedn. [kg]	Uwagi
-----	------------------	-------	-------	---	-----------------	-------









Uwaga: Dostępna jest wersja rozłącznika ze zintegrowanym przekładnikiem SN/nn.

25	Połączenie uziemienia dodatkowe		1	kpl.	str. 139	<input type="checkbox"/>	
24	Uziom i połączenie uziemienia	<input type="checkbox"/>	1	kpl.	Tom I, str. 174-183	<input type="checkbox"/>	
23	Objemka	OB-21/E	2	szt.	Tom IV, rys. 4-766-26	3,6	Do KOG-3a/E, Dw=578
		OB-17/E				3,1	Do KOG-3a/E, Dw=488
		OB-10/E				2,1	Do KOG-2/E, Dw=308
		OB-8/E				1,8	Do KOG-2/E, Dw=263
22	Konstrukcja do ograniczników przepięć	KOG-3a/E	2	szt.	Tom IV, rys. 4-766-30	8,9	Do Dw=488, 578
		KOG-2/E				7,9	żerdzi Dw=263, 308
21	Słup rozgałęźny narożno-krańcowy	RNK1	1	szt.	Tom I str. 101 str. 89	<input type="checkbox"/>	
	Słup rozgałęźny przelotowo-krańcowy	RPK					

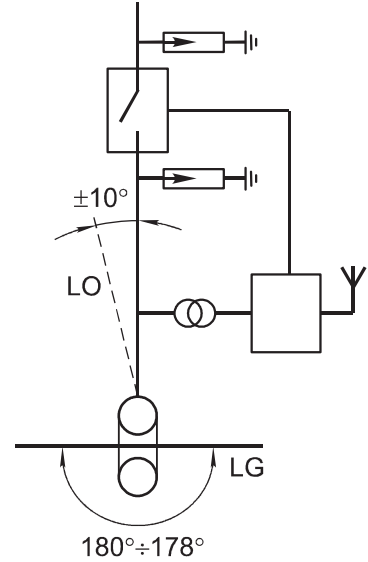
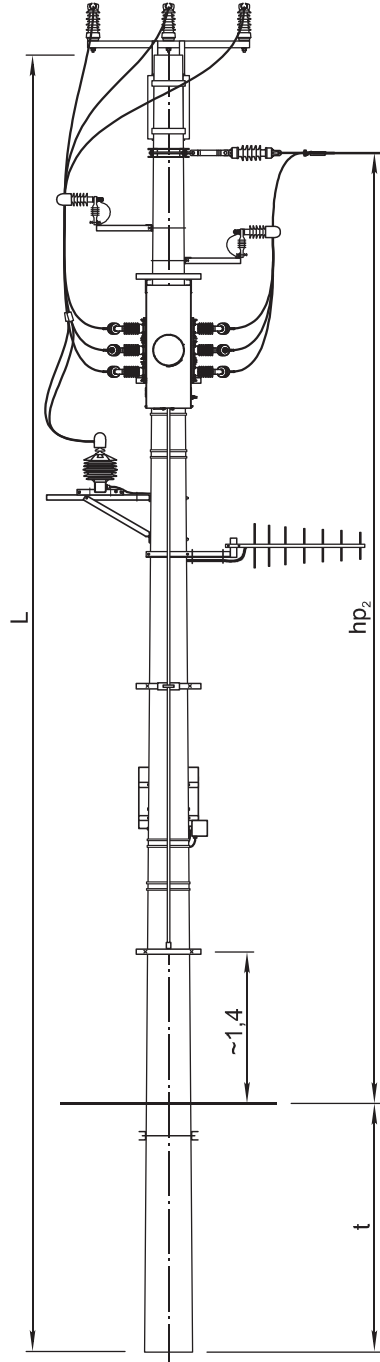
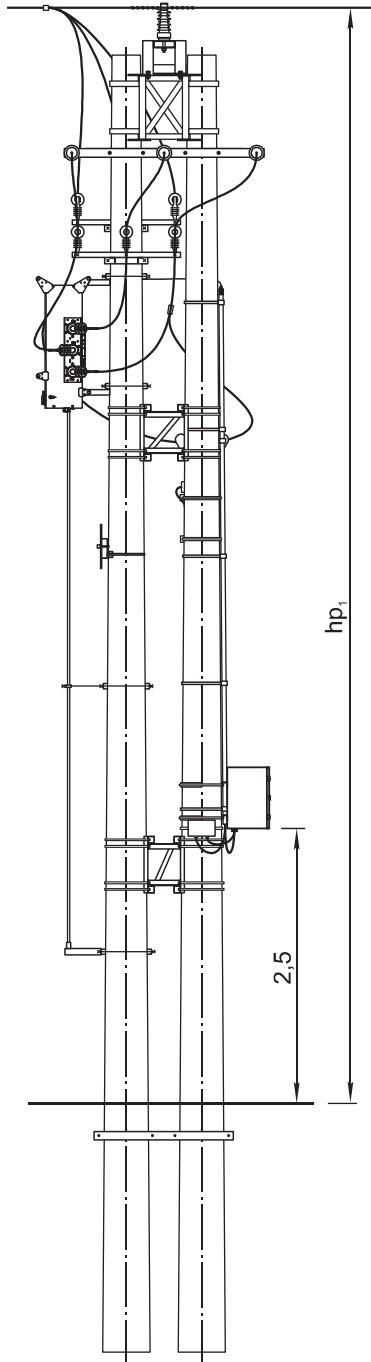
KONSTRUKCJE

20	Pasywny wskaźnik napięcia	VisiVolt™ VV-B	<input type="checkbox"/>	szt.	ABB, str. 140	<input type="checkbox"/>	Opcjonalnie	
19	Rura termokurczliwa	MSRK40/12 (RPK 40/16)	0,5	m	GPH (RADPOL)	-	Do uszczelnienia WTE	
		MSRK28/8 (RPK 25/10)	0,5	m		-		
18	Klamerka	<input type="checkbox"/>	<input type="checkbox"/>	szt.	str. 141	<input type="checkbox"/>	Do poz. 16	
17	Taśma stalowa 20x0,4	<input type="checkbox"/>	<input type="checkbox"/>	m		<input type="checkbox"/>		
16	Uchwyt	BIC 30-50	<input type="checkbox"/>	szt.	SICAME	<input type="checkbox"/>	Do poz. 15 i kabla ster.	
		SO 79.5			ENSTO POL	0,07		
		U104			ALPAR	0,05		
15	Rura ochronna karbowana wzmocniona odporna na UV	WTE 21W	<input type="checkbox"/>	m	ERGOM	<input type="checkbox"/>	Do poz. 13 i 14	
14	Kabel zasilający	YKY 3x2,5	<input type="checkbox"/>	m	TELE-FONIKA Kable	<input type="checkbox"/>		
13	Kabel antenowy współosiowy o impedancji falowej 50Ω	RG 213	<input type="checkbox"/>	m	<input type="checkbox"/>	<input type="checkbox"/>		
12	Antena dookólna lub kierunkowa	<input type="checkbox"/>	1	kpl.	str. 143, 144	<input type="checkbox"/>		
11	Przewód w osłonie	<input type="checkbox"/>	25	m	<input type="checkbox"/>	<input type="checkbox"/>		
10	Połączenie odgałęzienia		1	kpl.	Tom I, str. 170	<input type="checkbox"/>		
9	Końcówka kablowa Al do M10	<input type="checkbox"/>	2	szt.	Tom III	<input type="checkbox"/>	Do podł. SN VPT 25	
8	Końcówka kablowa Al do M12	<input type="checkbox"/>	6	szt.	Tom III	<input type="checkbox"/>		
7	Ograniczniki przepięć	<input type="checkbox"/>	2	kpl.	Tom I, str. 192	<input type="checkbox"/>		
6	Łącznik jednowidlasty L-300	3842	3	szt.	BELOS - PLP	2,3		
		(n)20/300						ELGIS
		NK 3842						ALPAR
		NK 3842						DELKAR
5	Skrzynka bezpiecznikowa	SBi	1	szt.	<input type="checkbox"/>	<input type="checkbox"/>		
4	Przekładnik napięciowy napowietrzny 15(20)kV/230V, 500VA (uwaga)	VPT 25. SP	1	szt.	KPB INTRA	45	Z konstrukcją mocującą do żerdzi E- <input type="checkbox"/>	
3	Szafka telemechaniki z kablem sterowniczym dł. <input type="checkbox"/> m i konstr. moc.	<input type="checkbox"/>	1	kpl.	ENSTO POL			
2	Zestaw napędu ręcznego - mocowanie do żerdzi E- <input type="checkbox"/> / <input type="checkbox"/>	<input type="checkbox"/>	1	kpl.	ENSTO POL	<input type="checkbox"/>		
1	Rozłącznik napowietrzny w izolacji SF ₆ w wersji pionowej z napędem elektrycznym zintegrowanym ze zbiornikiem rozłącznika	Ensto Ergoswitch 24kV	1	szt.		<input type="checkbox"/>		

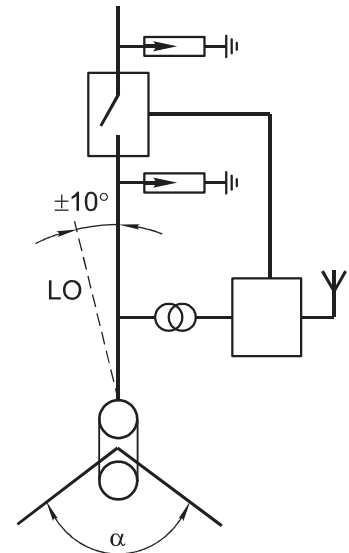
APARATURA I OSPRZĘT

Lp.	Wyszczególnienie	Ilość	Jedn.	Producent (dystrybutor) nr katalogowy, normy, strony rysunku	Masa jedn. [kg]	Uwagi
-----	------------------	-------	-------	--	-----------------	-------

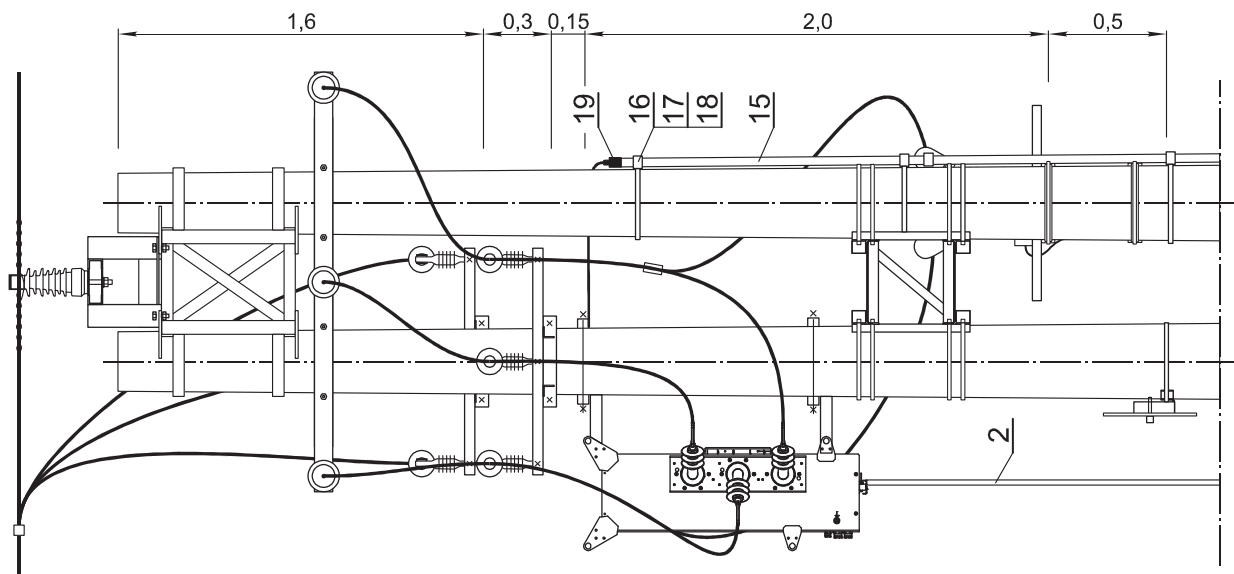
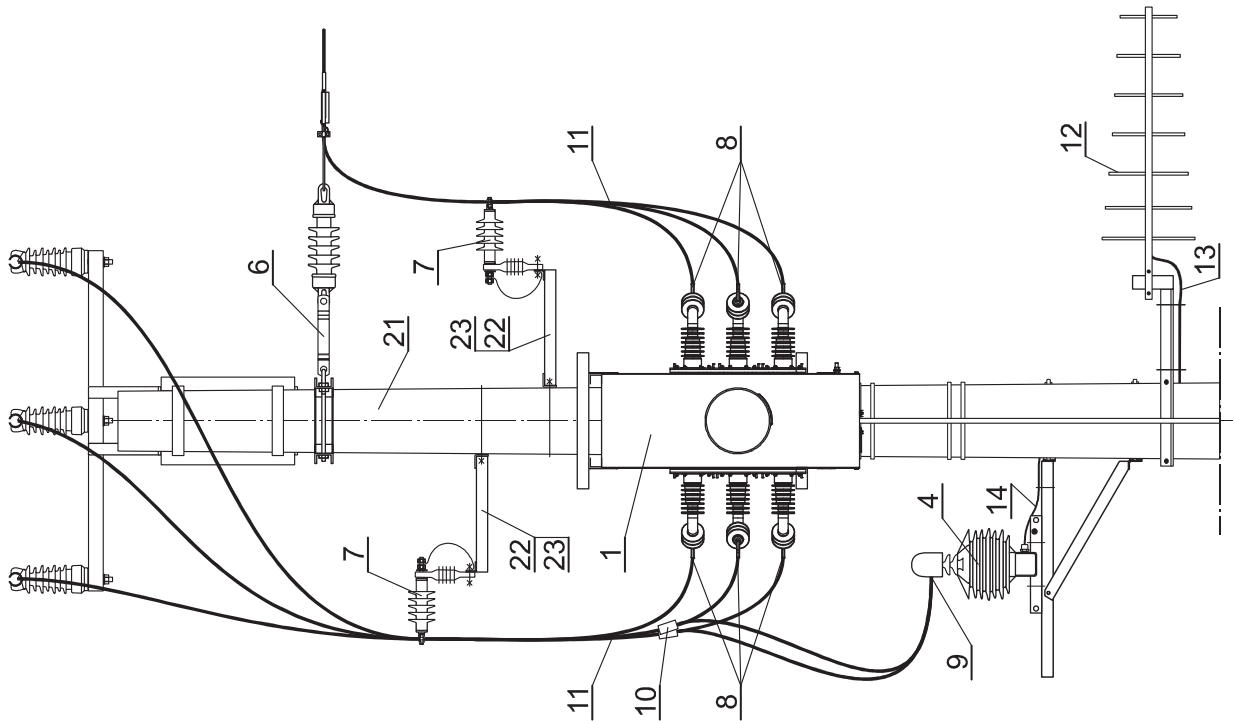




47
RPKprs - 12/30



48
RNKp1rs - 12/30





Uwaga: Dostępna jest wersja rozłącznika ze zintegrowanym przekładnikiem SN/nn.

25	Połączenie uziemienia dodatkowe		1	kpl.	str. 139	<input type="checkbox"/>	
24	Uziom i połączenie uziemienia	<input type="checkbox"/>	1	kpl.	Tom I, str. 174÷183	<input type="checkbox"/>	
23	Objemka	OB-10/E	2	szt.	rys. 4-766-26	2,1	Do KOG-2/E, Dw=308
		OB-8/E				1,8	Do KOG-2/E, Dw=263
22	Konstrukcja do ograniczników przepięć	KOG-2/E	2	szt.	rys. 4-766-30	7,9	Do żerdzi Dw=263, 308
21	Słup rozgałęźny narożno-krańcowy	RNKp1- <input type="checkbox"/>	1	szt.	str. 108	<input type="checkbox"/>	
	Słup rozgałęźny przelotowo-krańcowy	RPKp- <input type="checkbox"/>			Tom I str. 96		

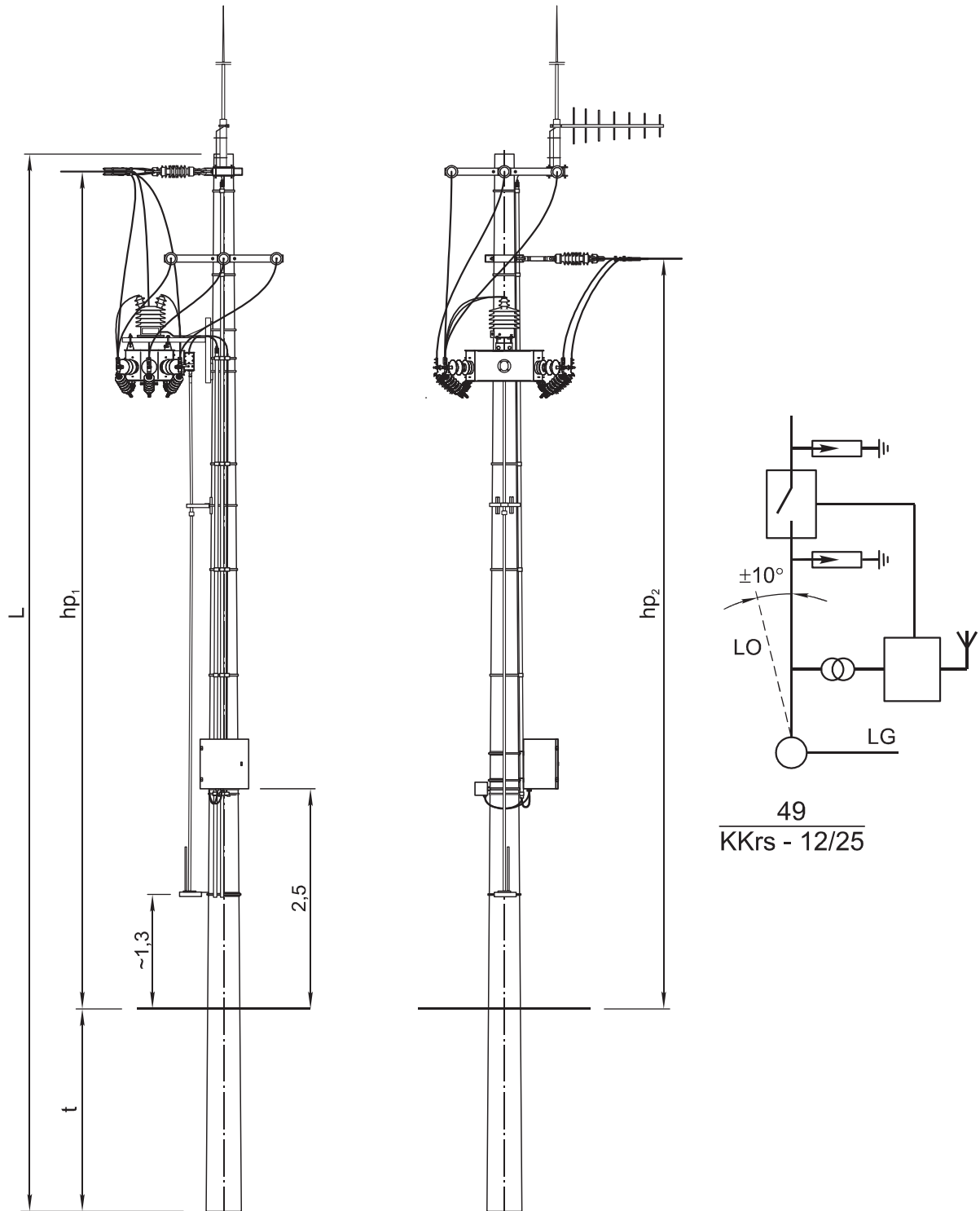
KONSTRUKCJE

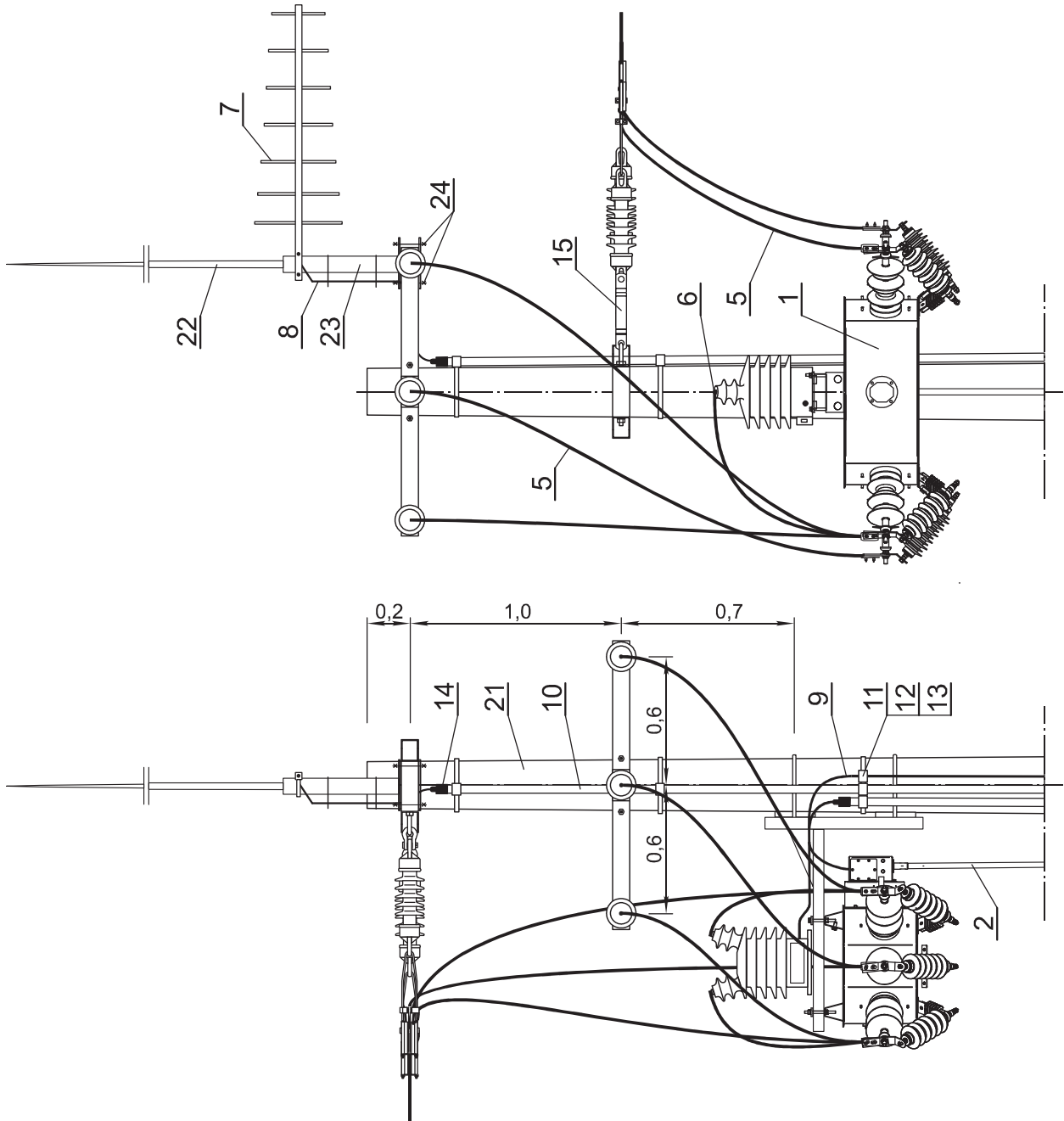
20	Pasywny wskaźnik napięcia	VisiVolt™ VV-B	<input type="checkbox"/>	szt.	ABB, str. 140	<input type="checkbox"/>	Opcjonalnie
19	Rura termokurczliwa	MSRK40/12 (RPK 40/16)	0,5	m	GPH (RADPOL)	-	Do uszczelnienia WTE
		MSRK28/8 (RPK 25/10)	0,5	m		-	
18	Klamerka	<input type="checkbox"/>	<input type="checkbox"/>	szt.	str. 141	<input type="checkbox"/>	Do poz. 16
17	Taśma stalowa 20x0,4	<input type="checkbox"/>	<input type="checkbox"/>	m		<input type="checkbox"/>	
16	Uchwyt	BIC 30-50	<input type="checkbox"/>	szt.	SICAME	<input type="checkbox"/>	Do poz. 15 i kabla ster.
		SO 79.5			ENSTO POL	0,07	
		U104			ALPAR	0,05	
15	Rura ochronna karbowana wzmocniona odporna na UV	WTE 21W	<input type="checkbox"/>	m	ERGOM	<input type="checkbox"/>	Do poz. 13 i 14
14	Kabel zasilający	YKY 3x2,5	<input type="checkbox"/>	m	<input type="checkbox"/>	<input type="checkbox"/>	
13	Kabel antenowy współosiowy o impedancji falowej 50Ω	RG 213	<input type="checkbox"/>	m	<input type="checkbox"/>	<input type="checkbox"/>	
12	Antena dookólna lub kierunkowa	<input type="checkbox"/>	1	kpl.	str. 143, 144	<input type="checkbox"/>	
11	Przewód w osłonie	<input type="checkbox"/>	25	m	<input type="checkbox"/>	<input type="checkbox"/>	
10	Połączenie odgałęzienia		1	kpl.	Tom I, str. 170	<input type="checkbox"/>	
9	Końcówka kablowa Al do M10	<input type="checkbox"/>	2	szt.	Tom III	<input type="checkbox"/>	Do podł. SN VPT 25
8	Końcówka kablowa Al do M12	<input type="checkbox"/>	6	szt.	Tom III	<input type="checkbox"/>	
7	Ograniczniki przepięć	<input type="checkbox"/>	2	kpl.	Tom I, str. 192	<input type="checkbox"/>	
6	Łącznik jednowidlasty L-300	3842	3	szt.	BELOS - PLP	2,3	
		(n)20/300			ELGIS		
		NK 3842			ALPAR, DELKAR		
5	Skrzynka bezpiecznikowa	SBi	1	szt.	<input type="checkbox"/>	<input type="checkbox"/>	
4	Przekładnik napięciowy napowietrzny 15(20)kV/230V,500VA (uwaga)	VPT 25. SP	1	szt.	KPB INTRA	45	Z konstrukcją mocującą do żerdzi E- <input type="checkbox"/>
3	Szafka telemechaniki z kablem sterowniczym dł. <input type="checkbox"/> m i konstr. moc.	<input type="checkbox"/>	1	kpl.	ENSTO POL		
2	Zestaw napędu ręcznego - mocowanie do żerdzi E- <input type="checkbox"/> / <input type="checkbox"/>	<input type="checkbox"/>	1	kpl.	ENSTO POL	<input type="checkbox"/>	
1	Rozłącznik napowietrzny w izolacji SF ₆ w wersji pionowej z napędem elektrycznym zintegrowanym ze zbiornikiem rozłącznika	Ensto Ergoswitch 24kV	1	szt.		<input type="checkbox"/>	

OSPRZĘT

Lp.	Wyszczególnienie	Ilość	Jedn.	Producent (dystrybutor) nr katalogowy, normy, strony rysunku	Masa jedn. [kg]	Uwagi
-----	------------------	-------	-------	--	-----------------	-------







26	Połączenie uziemienia dodatkowe		1	kpl.	str. 139	<input type="checkbox"/>	
25	Uziom i połączenie uziemienia	<input type="checkbox"/>	1	kpl.	Tom I str. 174÷183	<input type="checkbox"/>	
24	Śruba z nakrętką, podkładką okrągłą i sprężystą kl. 5.8, połączenie niesprężane	M12x120	4	szt.	PN-EN 15048-1	0,15	Do WM-1c/E
23	Wspornik	WM-1c/E	1	szt.	T. IV, rys. 3-766-67	6,9	Do ZO-2/E
22	Zwód odgromowy	ZO-2/E	1	szt.	T. IV, rys. 3-766-66	8,3	
21	Słup krańcowo - krańcowy	KK	1	szt.	Tom I str. 122	<input type="checkbox"/>	Bez połączenia mostka

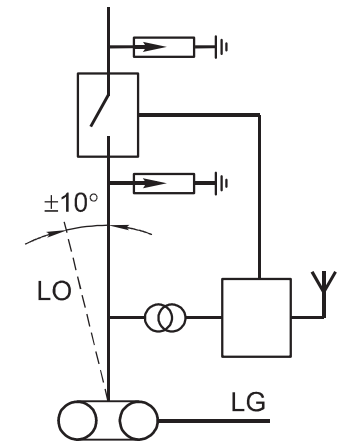
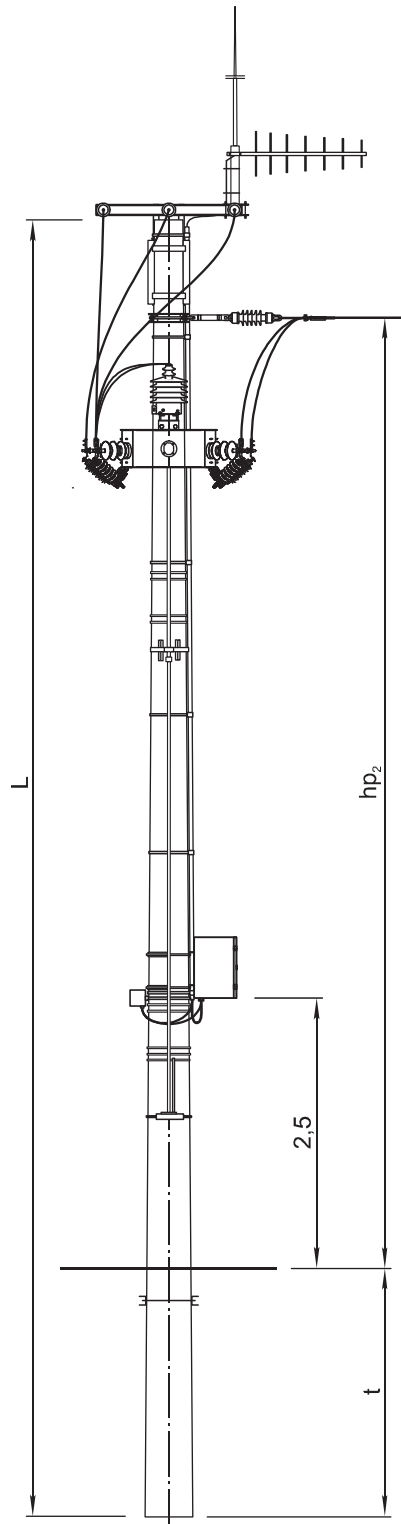
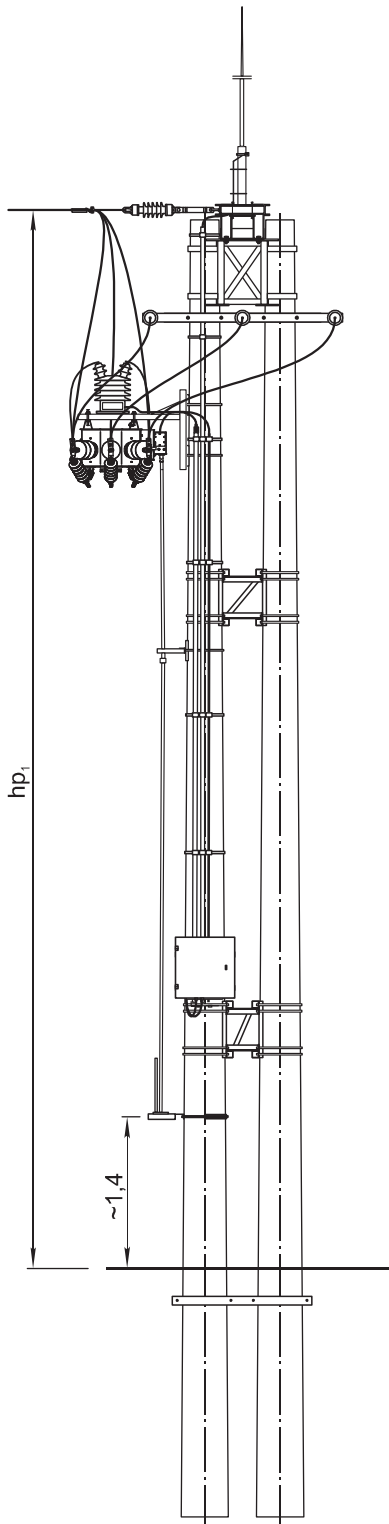
KONSTRUKCJE

16	Pasywny wskaźnik napięcia	VisiVolt [™] VV-B	<input type="checkbox"/>	szt.	ABB, str. 140	<input type="checkbox"/>	Opcjonalnie
15	Łącznik jednowidlasty L-300	3842	6	szt.	BELOS-PLP	2,3	
		(n)20/300			ELGIS		
		NK 3842			ALPAR		
		NK 3842			DELKAR		
14	Rura termokurczliwa	MSRK40/12 (RPK 40/16)	0,5	m	GPH (RADPOL)	-	Do uszczelnienia WTE
		MSRK28/8 (RPK 25/10)	0,5	m		-	
13	Klamerka	<input type="checkbox"/>	<input type="checkbox"/>	szt.	str. 141	<input type="checkbox"/>	Do poz. 11
12	Taśma stalowa 20x0,4	<input type="checkbox"/>	<input type="checkbox"/>	m		<input type="checkbox"/>	
11	Uchwyt	BIC 30-50	<input type="checkbox"/>	szt.	SICAME	<input type="checkbox"/>	Do poz. 10 i kabla ster.
		SO 79.5			ENSTO POL	0,07	
		U104			ALPAR	0,05	
10	Rura ochronna karbowana wzmocniona odporna na UV	WTE 21W	<input type="checkbox"/>	m	ERGOM	<input type="checkbox"/>	Do poz. 8 i 9
9	Kabel zasilający	YKY 3x2,5	<input type="checkbox"/>	m	TELE-FONIKA Kable	<input type="checkbox"/>	
8	Kabel antenowy współosiowy o impedancji falowej 50Ω	RG 213	<input type="checkbox"/>	m	<input type="checkbox"/>	<input type="checkbox"/>	
7	Antena dookólna lub kierunkowa	<input type="checkbox"/>	1	kpl.	str. 143, 144	<input type="checkbox"/>	
6	Końcówka kablowa Al do M12	<input type="checkbox"/>	2	szt.	Tom III	<input type="checkbox"/>	Do podł. SN transform.
5	Przewód w osłonie	<input type="checkbox"/>	25	m	<input type="checkbox"/>	<input type="checkbox"/>	
4	Skrzynka bezpiecznikowa	SBi	1	szt.	ZOE Zgierz	<input type="checkbox"/>	
3	Zespół sterujący z konstrukcją mocującą do żerdzi E-□	ZS-INEXT	1	kpl.			
2	Napęd ręczny rozłącznika	MPH	1	kpl.	ZOE Zgierz str. 138	<input type="checkbox"/>	
1	Rozłącznik napowietrzny z konstr. moc., transformatorem zasilającym, kablem sterowniczym ogranicznikami przepięć i wbudowanym napędem elektrycznym	INEXT 24kV	1	szt.	INAEL (ZOE Zgierz)	<input type="checkbox"/>	Określić napięcie trwałej pracy ograniczników przepięć.

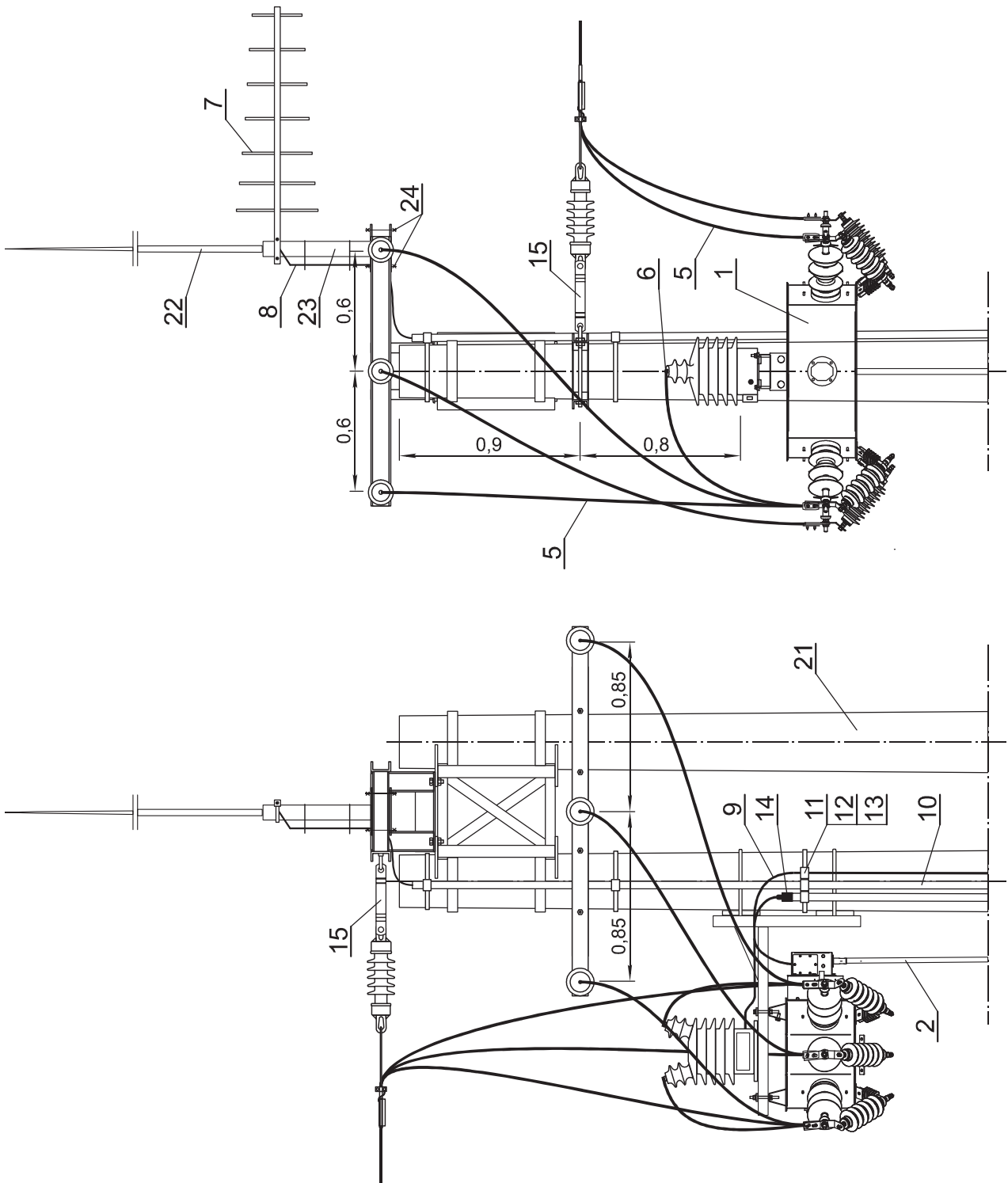
APARATURA I OSPRZĘT

Lp.	Wyszczególnienie	Ilość	Jedn.	Producent (dystrybutor) nr katalogowy, normy, strony rysunku	Masa jedn. [kg]	Uwagi
-----	------------------	-------	-------	--	-----------------	-------





50
KKprs - 12/30



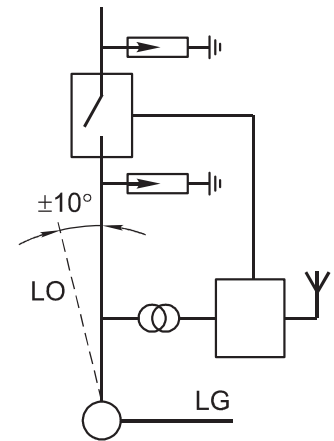
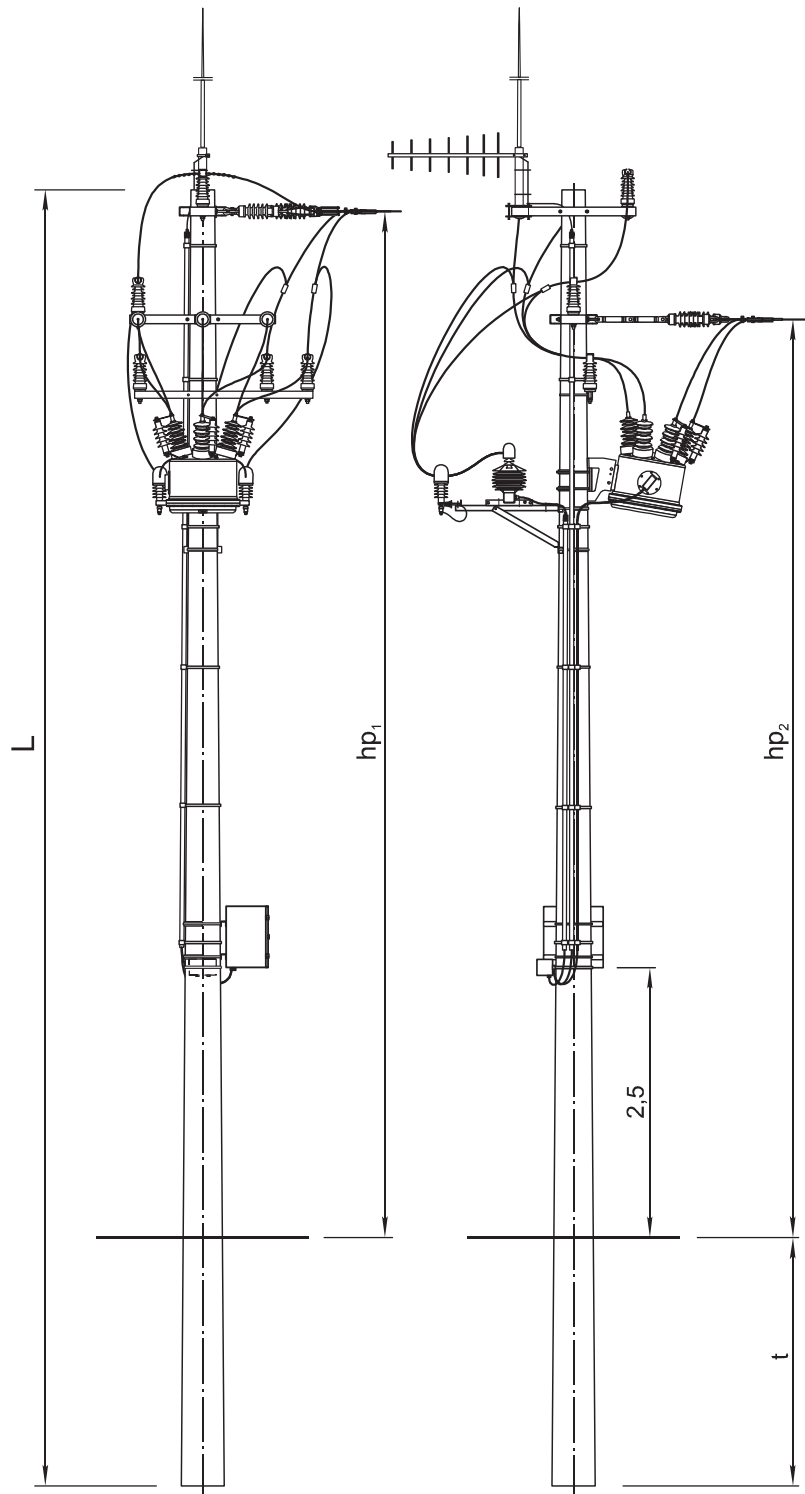
26	Połączenie uziemienia dodatkowe		1	kpl.	str. 139	<input type="checkbox"/>	
25	Uziom i połączenie uziemienia	<input type="checkbox"/>	1	kpl.	Tom I str. 174÷183	<input type="checkbox"/>	
24	Śruba z nakrętką, podkładką okrągłą i sprężystą kl. 5.8, połączenie niesprężane	M12x140	4	szt.	PN-EN 15048-1	0,16	Do WM-1c/E
23	Wspornik	WM-1c/E	1	szt.	T. IV, rys. 3-766-67	6,9	Do ZO-2/E
22	Zwód odgromowy	ZO-2/E	1	szt.	T. IV, rys. 3-766-66	8,3	
21	Słup krańcowo - krańcowy	KKp-□/□	1	szt.	Tom I str. 127	<input type="checkbox"/>	Bez połączenia mostka

KONSTRUKCJE

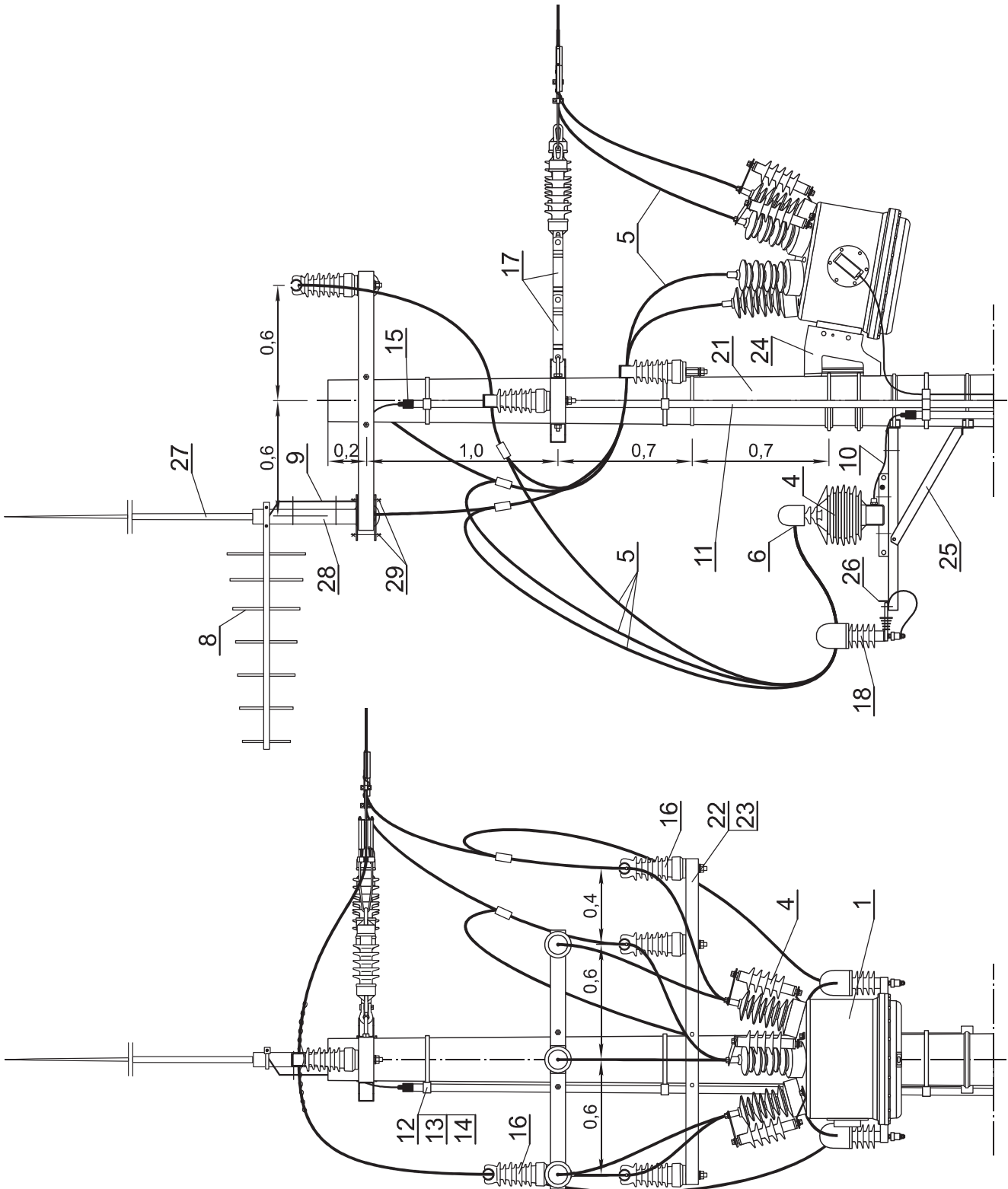
16	Pasywny wskaźnik napięcia	VisiVolt [™] VV-B	<input type="checkbox"/>	szt.	ABB, str. 140	<input type="checkbox"/>	Opcjonalnie
15	Łącznik jednowidlasty L-300	3842	5	szt.	BELOS-PLP	2,3	
		(n)20/300			ELGIS		
		NK 3842			ALPAR		
		NK 3842			DELKAR		
14	Rura termokurczliwa	MSRK40/12 (RPK 40/16)	0,5	m	GPH (RADPOL)	-	Do uszczelnienia WTE
		MSRK28/8 (RPK 25/10)	0,5	m		-	
13	Klamerka	<input type="checkbox"/>	<input type="checkbox"/>	szt.	str. 141	<input type="checkbox"/>	Do poz. 11
12	Taśma stalowa 20x0,4	<input type="checkbox"/>	<input type="checkbox"/>	m		<input type="checkbox"/>	
11	Uchwyt	BIC 30-50	<input type="checkbox"/>	szt.	SICAME	<input type="checkbox"/>	Do poz. 10 i kabla ster.
		SO 79.5			ENSTO POL	0,07	
		U104			ALPAR	0,05	
10	Rura ochronna karbowana wzmocniona odporna na UV	WTE 21W	<input type="checkbox"/>	m	ERGOM	<input type="checkbox"/>	Do poz. 8 i 9
9	Kabel zasilający	YKY 3x2,5	<input type="checkbox"/>	m	<input type="checkbox"/>	<input type="checkbox"/>	
8	Kabel antenowy współosiowy o impedancji falowej 50Ω	RG 213	<input type="checkbox"/>	m	<input type="checkbox"/>	<input type="checkbox"/>	
7	Antena dookólna lub kierunkowa	<input type="checkbox"/>	1	kpl.	str. 143, 144	<input type="checkbox"/>	
6	Końcówka kablowa Al do M12	<input type="checkbox"/>	2	szt.	Tom III	<input type="checkbox"/>	Do podł. SN transform.
5	Przewód w osłonie	<input type="checkbox"/>	25	m	<input type="checkbox"/>	<input type="checkbox"/>	
4	Skrzynka bezpiecznikowa	SBi	1	szt.	ZOE Zgierz	<input type="checkbox"/>	
3	Zespół sterujący z konstrukcją mocującą do żerdzi E-□	ZS-INEXT	1	kpl.		<input type="checkbox"/>	
2	Napęd ręczny rozłącznika	MPH	1	kpl.	ZOE Zgierz str. 138	<input type="checkbox"/>	
1	Rozłącznik napowietrzny z konstr. moc., transformatorem zasilającym, kablem sterującym ogranicznikami przepięć i wbudowanym napędem elektrycznym	INEXT 24kV	1	szt.	INAEL (ZOE Zgierz)	<input type="checkbox"/>	Określić napięcie trwałej pracy ograniczników przepięć.

APARATURA I OSPRZĘT

Lp.	Wyszczególnienie	Ilość	Jedn.	Producent (dystrybutor) nr katalogowy, normy, strony rysunku	Masa jedn. [kg]	Uwagi
-----	------------------	-------	-------	--	-----------------	-------



51
KKws - 12/25



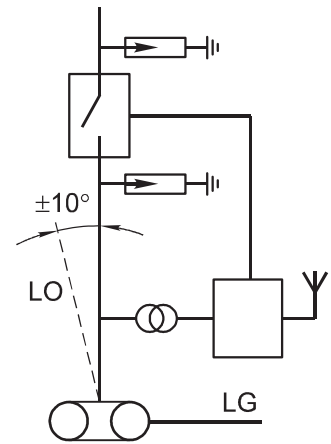
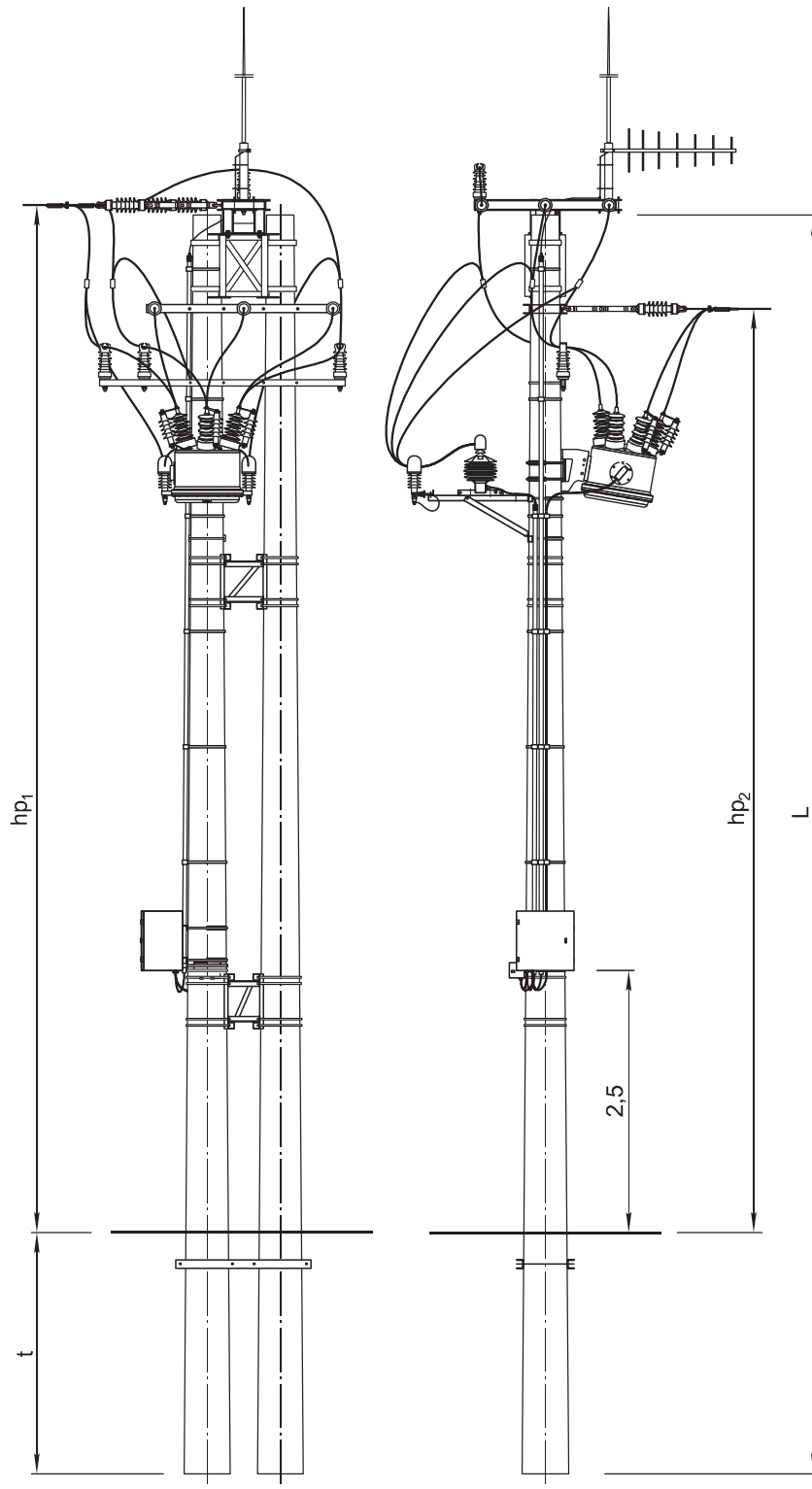
31	Połączenie uziemienia dodatkowe		1	kpl.	str. 139	<input type="checkbox"/>	
30	Uziom i połączenie uziemienia	<input type="checkbox"/>	1	kpl.	T. I str. 174+183	<input type="checkbox"/>	
29	Śruba M12x120 z nakr., podkł. okr. i spręż. kl. 5.8, połączenie niesprężane		4	szt.	PN-EN 15048-1	0,15	Do WM-1c/E
28	Wspornik	WM-1c/E	1	szt.	T. IV, rys. 3-766-67	6,9	Do ZO-2/E
27	Zwód odgromowy	ZO-2/E	1	szt.	T. IV, rys. 3-766-66	8,3	
26	Konstrukcja do ograniczników przepięć	KOP-1	1	szt.	ZOE Zgierz	<input type="checkbox"/>	
25	Konstrukcja do przekładnika	K-TR-1/E <input type="checkbox"/> *	1	szt.		<input type="checkbox"/>	* podać typ żerdzi
24	Konstrukcja do wyłącznika	KW-6/GVR KW-5/GVR KW-4/GVR KW-2/GVR	1	szt.		18,5 16,0 11,5 10,3	Do GVR 27, żerdzie Dw=578 Dw=488 Dw=308 Dw=263
23	Objemka	OB-21/E OB-18/E OB-10/E OB-8/E	1	szt.	Tom IV, rys. 4-766-26	3,6 3,2 2,1 1,8	Do EI-4/E, Dw=578 Do EI-4/E, Dw=488 Do EI-4/E, Dw=308 Do EI-4/E, Dw=263
22	Element do izolatorów	EI-4/E	1	szt.	T. IV rys. 4-766-69	12,1	
21	Słup krańcowo - krańcowy	KK	1	szt.	Tom I str. 122	<input type="checkbox"/>	Bez poł. mostka

KONSTRUKCJE

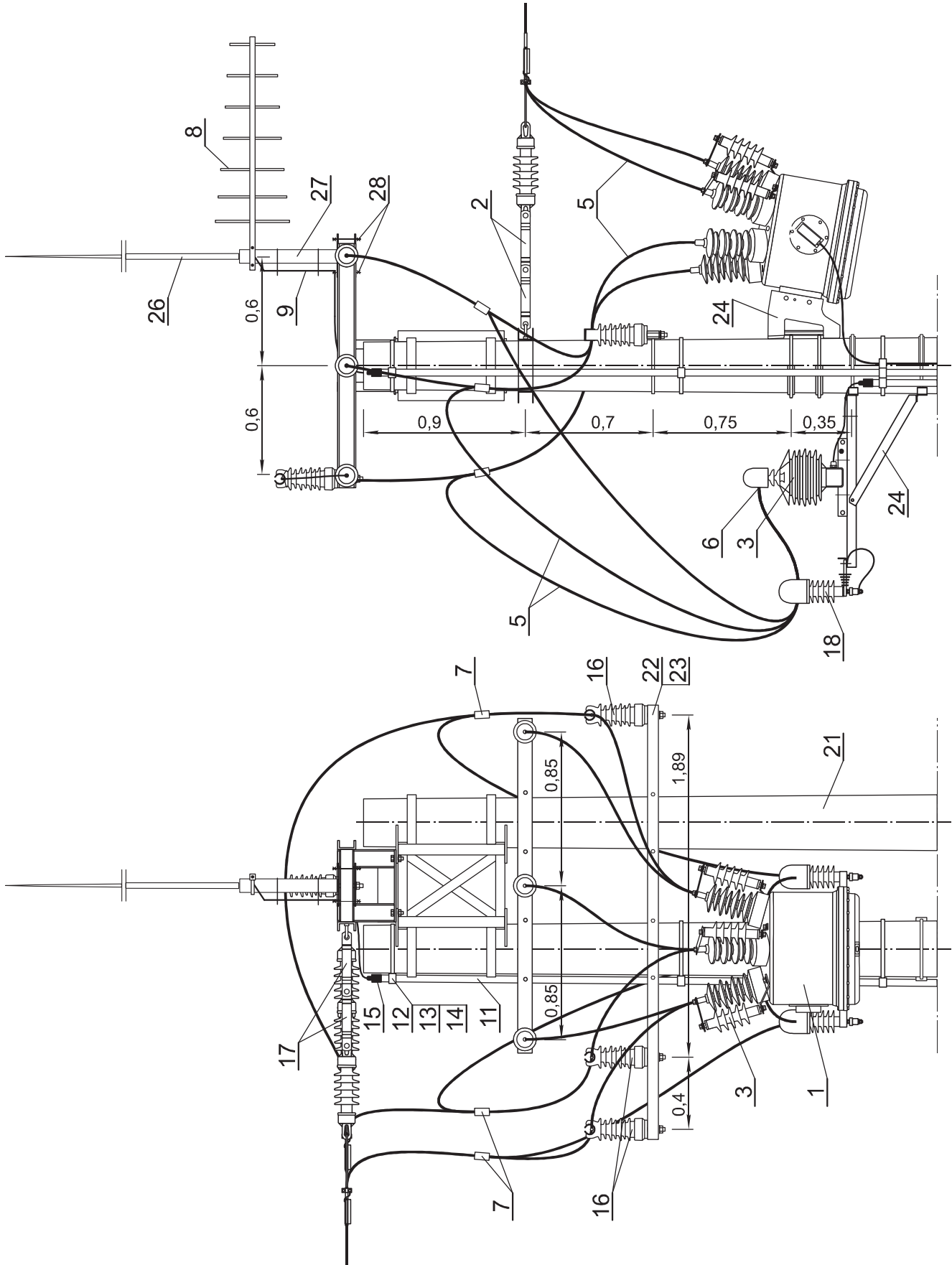
19	Pasywny wskaźnik napięcia	VisiVolt™ VV-B	<input type="checkbox"/>	szt.	ABB, str. 140	<input type="checkbox"/>	Opcjonalnie
18	Ograniczniki przepięć	<input type="checkbox"/>	1	kpl.	Tom I, str. 192	<input type="checkbox"/>	
17	Łącznik jednowidlasty L-300	3842 (n)20/300 NK 3842	8	szt.	BELOS - PLP ELGIS ALPAR, DELKAR	2,3	
16	Zawieszenie przelotowe	ZM, ZPi/ <input type="checkbox"/>	4	kpl.	Tom I, str. 161, 163	<input type="checkbox"/>	
15	Rura termokurczliwa	MSRK40/12 (RPK 40/16) MSRK28/8 (RPK 25/10)	0,5 0,5	m	GPH (RADPOL)	- -	Do uszczelnienia WTE
14	Klamerka	<input type="checkbox"/>	<input type="checkbox"/>	szt.	str. 141	<input type="checkbox"/>	Do poz. 12
13	Taśma stalowa 20x0,4	<input type="checkbox"/>	<input type="checkbox"/>	m		<input type="checkbox"/>	
12	Uchwyt	BIC 30-50 SO 79.5 U104	<input type="checkbox"/>	szt.	SICAME ENSTO POL ALPAR	<input type="checkbox"/> 0,07 0,05	Do poz. 11 i kabla ster.
11	Rura ochronna karbowana wzmocniona odporna na UV	WTE 21W	<input type="checkbox"/>	m	ERGOM	<input type="checkbox"/>	Do poz. 9 i 10
10	Kabel zasilający	YKY 3x2,5	<input type="checkbox"/>	m	TELE-FONIKA Kable	<input type="checkbox"/>	
9	Kabel antenowy współosiowy o impedancji falowej 50Ω	RG 213	<input type="checkbox"/>	m	<input type="checkbox"/>	<input type="checkbox"/>	
8	Antena dookólna lub kierunkowa	<input type="checkbox"/>	1	kpl.	str. 143, 144	<input type="checkbox"/>	
7	Połączenie odgałęzienia		1	kpl.	Tom I, str. 170	<input type="checkbox"/>	
6	Końcówka kablowa Al do M12	<input type="checkbox"/>	2	szt.	Tom III	<input type="checkbox"/>	Do podł. SN ZGF-20.
5	Przewód w osłonie	<input type="checkbox"/>	20	m	<input type="checkbox"/>	<input type="checkbox"/>	
4	Skrzynka bezpiecznikowa	SBi	1	szt.	ZOE Zgierz	<input type="checkbox"/>	
3	Przekładnik napięciowy napowietrzny 15(20)kV/0,23kV	ZGF-20	1	szt.	ZOE Zgierz	50,0	
2	Zespół sterujący z konstrukcją mocującą do żerdzi E- <input type="checkbox"/> *	ZS-GVR	1	kpl.	ZOE Zgierz	<input type="checkbox"/>	* podać typ żerdzi
1	Wyłącznik napowietrzny z kablem sterowniczym i ogranicznikami przepięć(1kpl.)	GVR 27	1	szt.	H&S (ZOE Zgierz) str. 145	<input type="checkbox"/>	Określić napięcie trwałej pracy ograniczników przepięć

APARATURA I OSPRZĘT

Lp.	Wyszczególnienie	Ilość	Jedn.	Producent, dystrybutor, nr katalogowy, normy, strony rysunku	Masa jedn. [kg]	Uwagi
-----	------------------	-------	-------	--	-----------------	-------



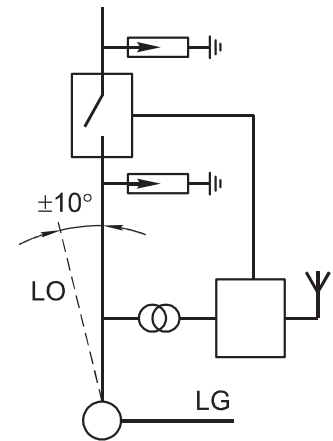
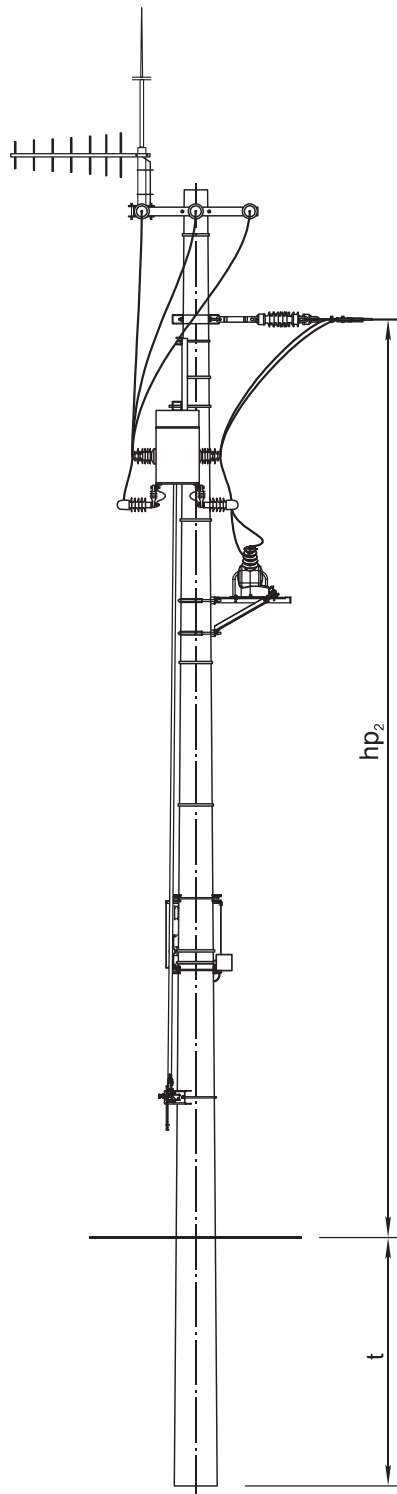
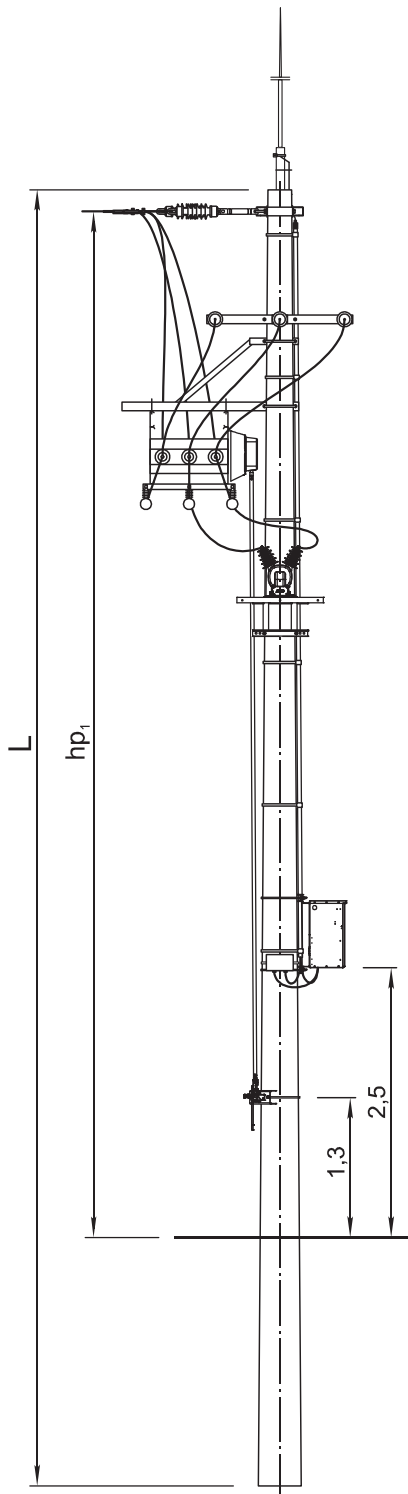
52
KKpws - 12/30



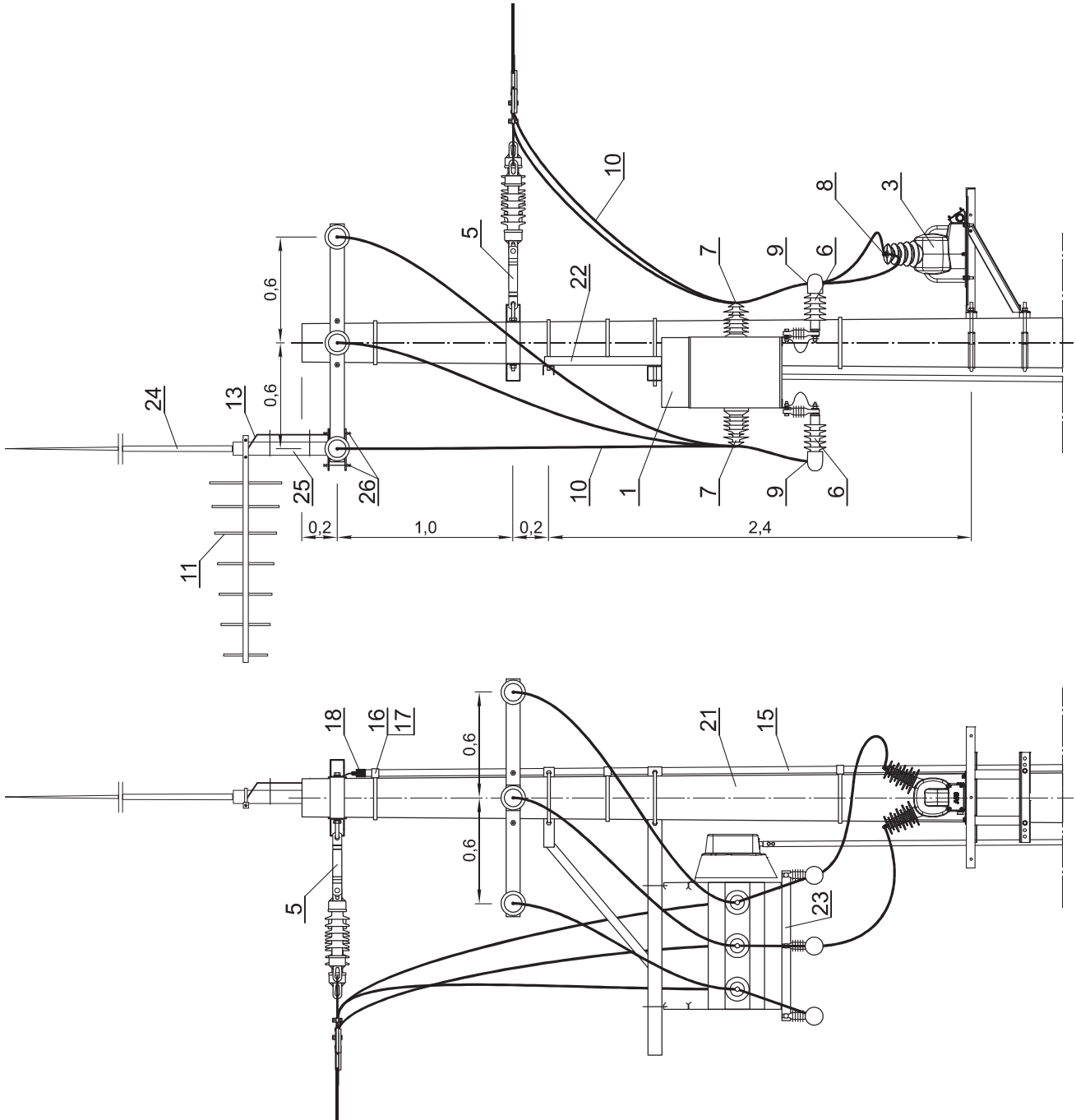
30	Połączenie uziemienia dodatkowe		1	kpl.	str. 139	<input type="checkbox"/>	
29	Uziom i połączenie uziemienia	<input type="checkbox"/>	1	kpl.	Tom I, str. 174-183	<input type="checkbox"/>	
28	Śruba M12x140 z nakrętką, podkł. okrągłą i spręż. kl. 5.8, połączenie niesprężane		4	szt.	PN-EN 15048-1	0,16	Do WM-1c/E
27	Wspornik	WM-1c/E	1	szt.	T. IV, rys. 3-766-67	6,9	Do ZO-2/E
26	Zwód odgromowy	ZO-2/E	1	szt.	T. IV, rys. 3-766-66	8,3	
25	Konstrukcja do przekładnika	K-TR-1/E <input type="checkbox"/> *	1	szt.		<input type="checkbox"/>	* podać typ żerdzi
24	Konstrukcja do wyłącznika	KW-4/GVR KW-2/GVR	1	szt.	ZOE Zgierz	11,5 10,3	Do GVR 27, Dw=308 żerdzie Dw=263
23	Objemka	OB-10/E OB-8/E	2	szt.	Tom IV, rys. 4-766-26	2,0 1,8	Do KOP-3p/E, Dw=308 żerdzie Dw=263
22	Konstrukcja do ograniczników przepięć	KOP-3p/E	1	szt.	Tom IV, rys. 4-766-55	7,8	
21	Słup krańcowo - krańcowy	KKp-□/□	1	szt.	Tom I str. 127	<input type="checkbox"/>	Bez połączenia mostka
KONSTRUKCJE							
19	Pasywny wskaźnik napięcia	VisiVolt™ VV-B	<input type="checkbox"/>	szt.	ABB, str. 140	<input type="checkbox"/>	Opcjonalnie
18	Ograniczniki przepięć	<input type="checkbox"/>	1	kpl.	Tom I, str. 192	<input type="checkbox"/>	
17	Łącznik jednowidlasty L-300	3842 (n)20/300 NK 3842	8	szt.	BELOS-PLP ELGIS ALPAR, DELKAR	2,3	
16	Zawieszenie przelotowe	ZM, ZPi/□	2	kpl.	Tom I, str. 161, 163	<input type="checkbox"/>	
15	Rura termokurczliwa	MSRK40/12 (RPK 40/16) MSRK28/8 (RPK 25/10)	0,5 0,5	m	GPH (RADPOL)	- -	Do uszczelnienia WTE
14	Klamerka	<input type="checkbox"/>	<input type="checkbox"/>	szt.	str. 141	<input type="checkbox"/>	Do poz. 12
13	Taśma stalowa 20x0,4	<input type="checkbox"/>	<input type="checkbox"/>	m		<input type="checkbox"/>	
12	Uchwyt	BIC 30-50 SO 79.5 U104	<input type="checkbox"/>	szt.	SICAME ENSTO POL ALPAR	<input type="checkbox"/> 0,07 0,05	Do poz. 11 i kabla ster.
11	Rura ochronna karbowana wzmocniona odporna na UV	WTE 21W	<input type="checkbox"/>	m	ERGOM	<input type="checkbox"/>	Do poz. 9 i 10
10	Kabel zasilający	YKY 3x2,5	<input type="checkbox"/>	m	TELE-FONIKA Kable	<input type="checkbox"/>	
9	Kabel antenowy współosiowy o impedancji falowej 50Ω	RG 213	<input type="checkbox"/>	m	<input type="checkbox"/>	<input type="checkbox"/>	
8	Antena dookólna lub kierunkowa	<input type="checkbox"/>	1	kpl.	str. 143, 144	<input type="checkbox"/>	
7	Połączenie odgałęzienia		1	kpl.	Tom I, str. 170	<input type="checkbox"/>	
6	Końcówka kablowa Al do M12	<input type="checkbox"/>	2	szt.	Tom III	<input type="checkbox"/>	Do podł. SN przekł.
5	Przewód w osłonie	<input type="checkbox"/>	20	m	<input type="checkbox"/>	<input type="checkbox"/>	
4	Skrzynka bezpiecznikowa	SBi	1	szt.	ZOE Zgierz	<input type="checkbox"/>	
3	Przekładnik napięciowy napowietrzny 15(20)kV/0,23kV	ZGF-20	1	szt.	ZOE Zgierz	50,0	
2	Zespół sterujący z konstrukcją mocującą do żerdzi E-□*	ZS-GVR	1	kpl.	ZOE Zgierz	<input type="checkbox"/>	* podać typ żerdzi
1	Wyłącznik napowietrzny z kablem sterowniczym i ogranicznikami przepięć (1kpl.)	GVR 27	1	szt.	H&S (ZOE Zgierz) str. 145	<input type="checkbox"/>	Określić napięcie trwałej pracy ograniczników przepięć

APARATURA I OSPRZĘT

Lp.	Wyszczególnienie	Ilość	Jedn.	Producent, dystrybutor, nr katalogowy, normy, strony rysunku	Masa jedn. [kg]	Uwagi
-----	------------------	-------	-------	--	-----------------	-------



53
KKrs - 12/25





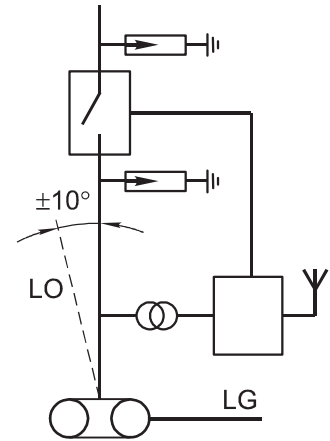
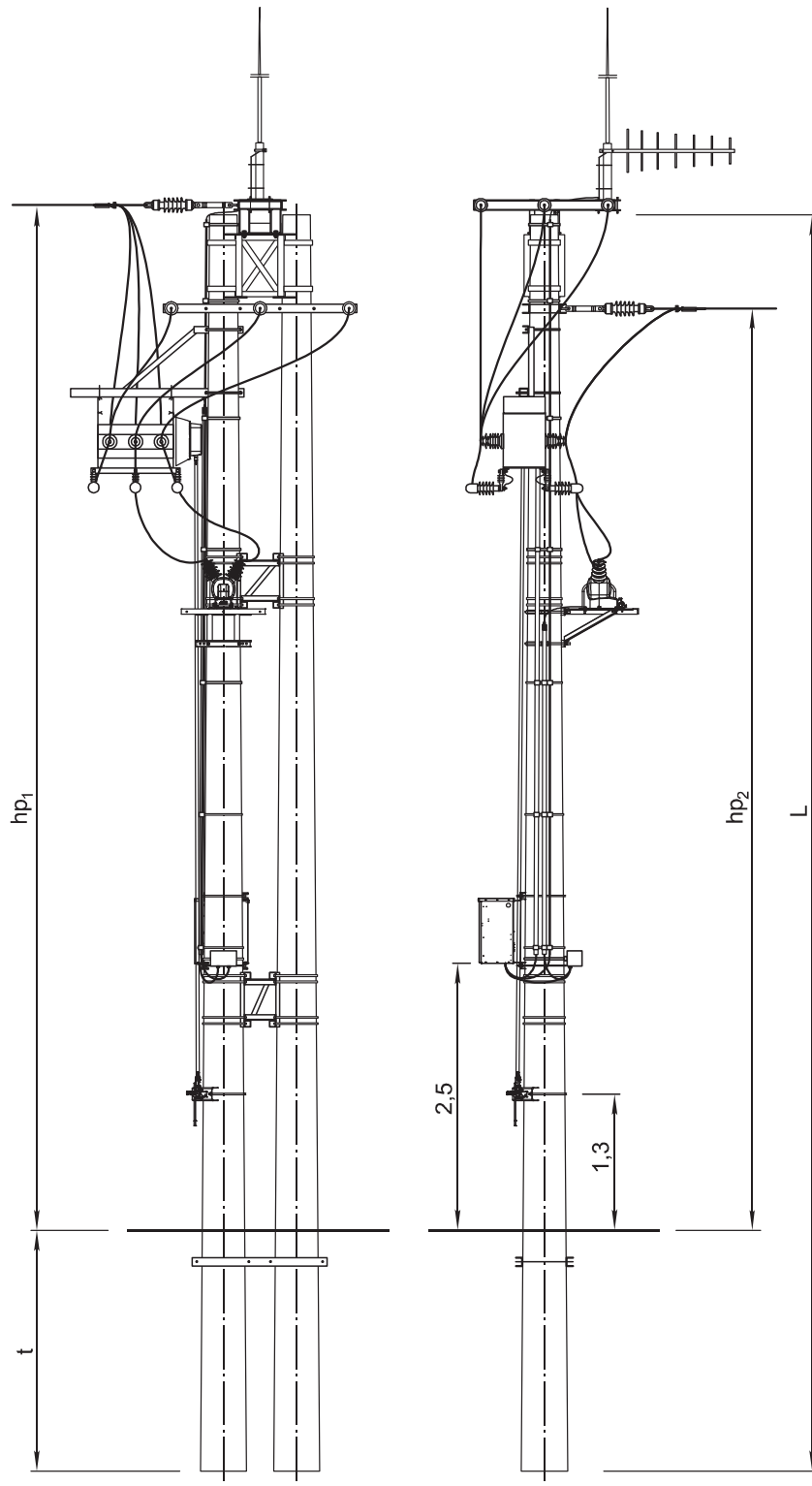
Uwaga: Długość kabla sterowniczego poz. 12: typowo 8m, 12m, 6m, (max 25m), można wyspecyfikować żądaną długość.

28	Połączenie uziemienia dodatkowe		1	kpl.	str. 139	<input type="checkbox"/>		
27	Uziom i połączenie uziemienia	<input type="checkbox"/>	1	kpl.	Tom I, str. 174+-183	<input type="checkbox"/>		
26	Śruba M12x120 z nakrętką, podkładką okrągłą i sprężystą kl. 5.8, połączenie niesprężane		4	szt.	PN-EN 15048-1	0,15	Do WM-1c/E	
25	Wspornik	WM-1c/E	1	szt.	T. IV, rys. 3-766-67	6,9	Do ZO-2/E	
24	Zwód odgromowy	ZO-2/E	1	szt.	T. IV, rys. 3-766-66	8,3		
23	Konstrukcja do ograniczników przepięć	KOP/NXB/E	2	szt.	ABB T. IV, rys. 3-766-57	2,7		
22	Konstrukcja do rozłącznika	KR-7/NXB/E	1	szt.	ABB T. IV, rys. 3-766-56	40,3	Do żerdzi	D _w =578
		KR-6/NXB/E				37,6		D _w =488
		KR-5/NXB/E				32,3	Do żerdzi	D _w =308
		KR-3/NXB/E				29,2		
21	Słup krańcowo - krańcowy	KK	1	szt.	Tom I str. 122	<input type="checkbox"/>	Bez połącz. mostka	
KONSTRUKCJE								
19	Pasywny wskaźnik napięcia	VisiVolt™ VV-B	<input type="checkbox"/>	szt.	ABB, str. 140	<input type="checkbox"/>	Opcjonalnie	
18	Rura termokurczliwa	MSRK40/12 (RPK 40/16)	0,5	m	GPH (RADPOL)	-	Uszczelnienie WTE	
		MSRK28/8 (RPK 25/10)	0,5	m				
17	Taśma stalowa 20x0,4 dł. □ m z klamerką		<input type="checkbox"/>	kpl.	str. 141	<input type="checkbox"/>	Do poz. 16	
16	Uchwyt	BIC 30-50	<input type="checkbox"/>	szt.	SICAME	<input type="checkbox"/>	Do poz. 12 i 15	
		SO 79.5			ENSTO POL	0,07		
		U104			ALPAR	0,05		
15	Rura ochronna karbowana wzmocniona odporna na UV	WTE 21W	<input type="checkbox"/>	m	ERGOM	<input type="checkbox"/>	Do poz. 13 i 14	
14	Kabel zasilający	YKY3x2,5	<input type="checkbox"/>	m	TELE-FONIKA Kable	<input type="checkbox"/>		
13	Kabel antenowy współosiowy o impedancji falowej 50Ω	RG 213	<input type="checkbox"/>	m	<input type="checkbox"/>	<input type="checkbox"/>		
12	Kabel sterowniczy (uwaga)	-	<input type="checkbox"/>	m	ABB	<input type="checkbox"/>		
11	Antena dokólna lub kierunkowa	<input type="checkbox"/>	1	kpl.	str. 143, 144	<input type="checkbox"/>		
10	Przewód w osłonie	<input type="checkbox"/>	15	m	<input type="checkbox"/>	<input type="checkbox"/>		
9	Końcówka kablowa Al do M12	<input type="checkbox"/>	8	szt.	Tom III	<input type="checkbox"/>		
8	Końcówka kablowa Al do M10	<input type="checkbox"/>	2	szt.	Tom III	<input type="checkbox"/>	Do podł. SN VOL-24	
7	Końcówka kablowa Al do M16	<input type="checkbox"/>	12	szt.	Tom III	<input type="checkbox"/>		
6	Ograniczniki przepięć	<input type="checkbox"/>	2	kpl.	Tom I str. 192	<input type="checkbox"/>		
5	Łącznik jednowidlasty L-300	3842	6	szt.	BELOS-PLP	2,3		
		(n)20/300						
		NK 3842						
		NK 3842						
4	Skrzynka bezpiecznikowa	SBi	1	szt.	ABB	<input type="checkbox"/>		
3	Przekładnik napięciowy 15(20)kV/230V, 500VA z konstrukcją mocującą do żerdzi E-□	VOL-24	1	szt.	ABB	43		
2	Szafka sterownicza z konstrukcją moc. do żerdzi E-□	UEMC-A2	1	kpl.	ABB	<input type="checkbox"/>		
1	Rozłącznik napowietrzny 24kV z napędem silnikowym, wyposażony w 2 kpl. izolatorów, przystosowany do sterowania zdalnego	SECTOS NXB-24-630-□	1	szt.	ABB str. 136	<input type="checkbox"/>	Z napędem ręcznym SEMD	

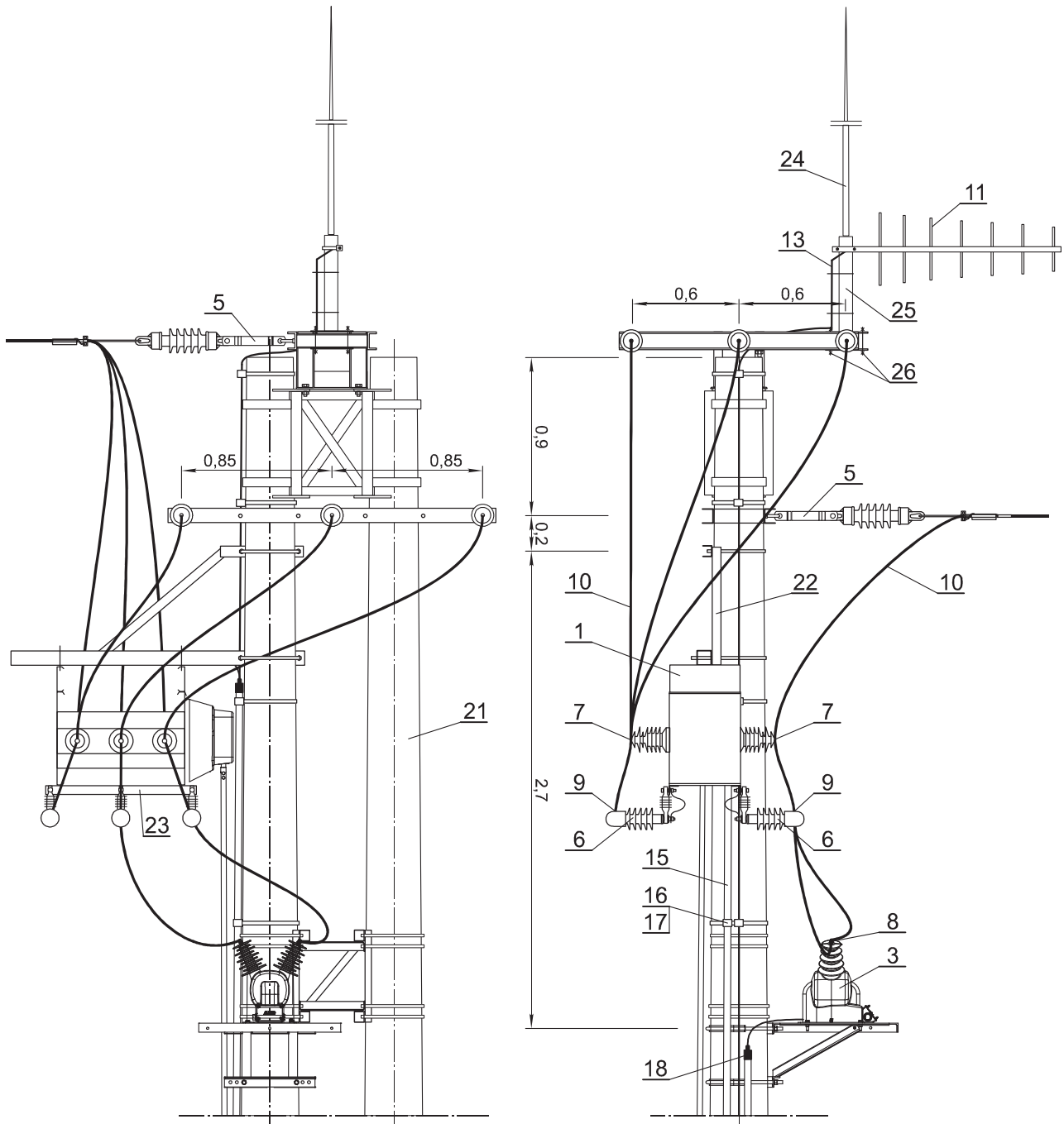
APARATURA I OSPRZĘT

Lp.	Wyszczególnienie	Ilość	Jedn.	Producent, distr., nr katalog, normy, strony rysunku	Masa jedn. kg	Uwagi
-----	------------------	-------	-------	--	---------------	-------





54
KKprs - 12/30





Uwaga: Długość kabla sterowniczego poz. 12: typowo 8m, 12m, 6m, (max 25m), można wyspecyfikować żadaną długość.

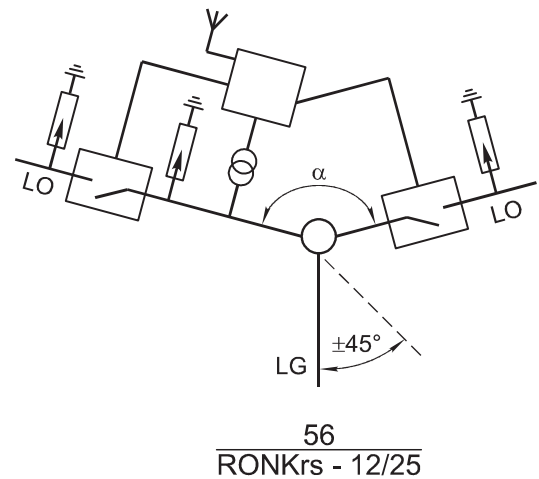
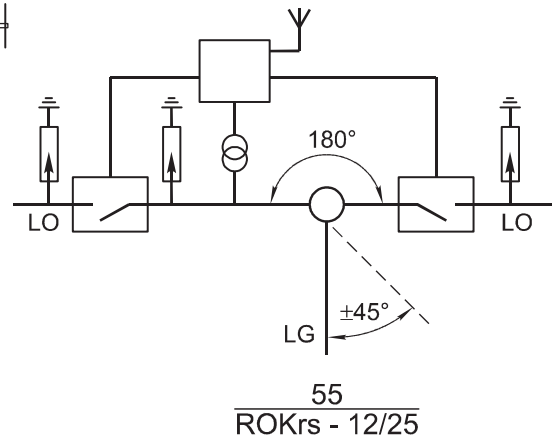
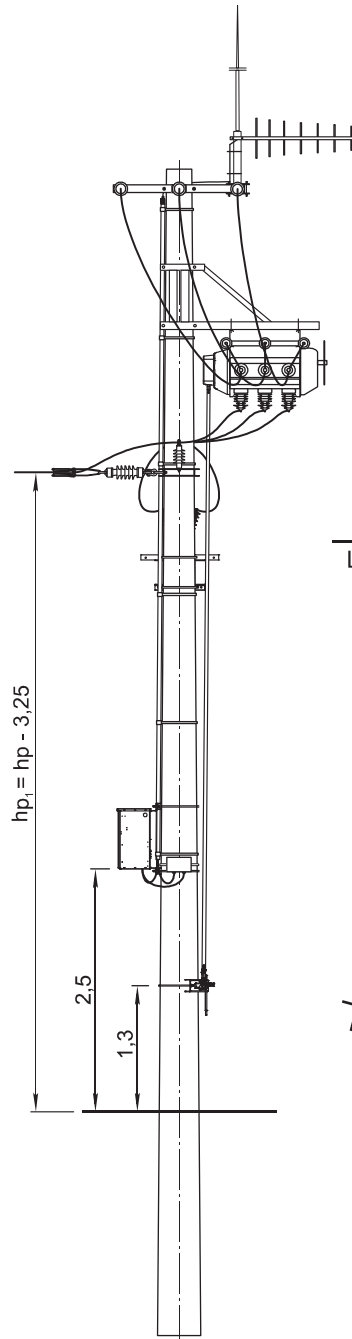
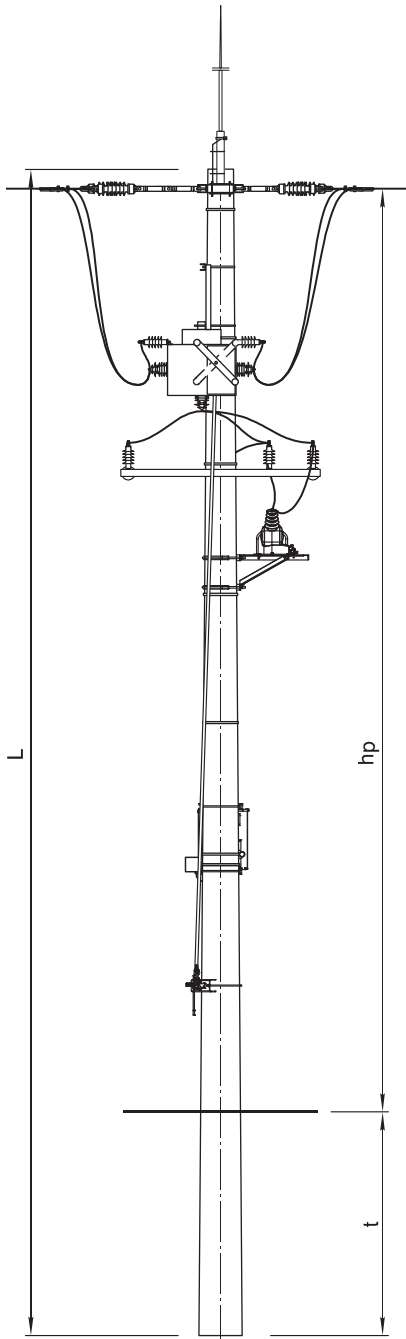
28	Połączenie uziemienia dodatkowe		1	kpl.	str. 139	<input type="checkbox"/>	
27	Uziom i połączenie uziemienia	<input type="checkbox"/>	1	kpl.	Tom I, str. 174+183	<input type="checkbox"/>	
26	Śruba M12x140 z nakrętką, podkładką okrągłą i sprężystą kl. 5.8, połączenie niesprężane		4	szt.	PN-EN 15048-1	0,16	Do WM-1c/E
25	Wspornik	WM-1c/E	1	szt.	T. IV, rys. 3-766-67	6,9	Do ZO-2/E
24	Zwód odgromowy	ZO-2/E	1	szt.	T. IV, rys. 3-766-66	8,3	
23	Konstrukcja do ograniczników przepięć	KOP/NXB/E	2	szt.	ABB T. IV, rys. 3-766-57	2,7	
		KR-5/NXB/E	1	szt.	ABB T. IV, rys. 3-766-56	32,0	Do żerdzi D _W =308 D _W =263
		KR-3/NXB/E				28,9	
22	Konstrukcja do rozłącznika	KR-7/NXB/E	1	szt.	ABB T. IV, rys. 3-766-56	40,0	Do żerdzi D _W =578 D _W =488
		KR-6/NXB/E				27,3	
		KR-5/NXB/E				32,0	Do żerdzi D _W =308 D _W =263
		KR-3/NXB/E				28,9	
21	Słup krańcowo - krańcowy	KKp-□/□	1	szt.	Tom I, str. 127	<input type="checkbox"/>	Bez połąc. mostka

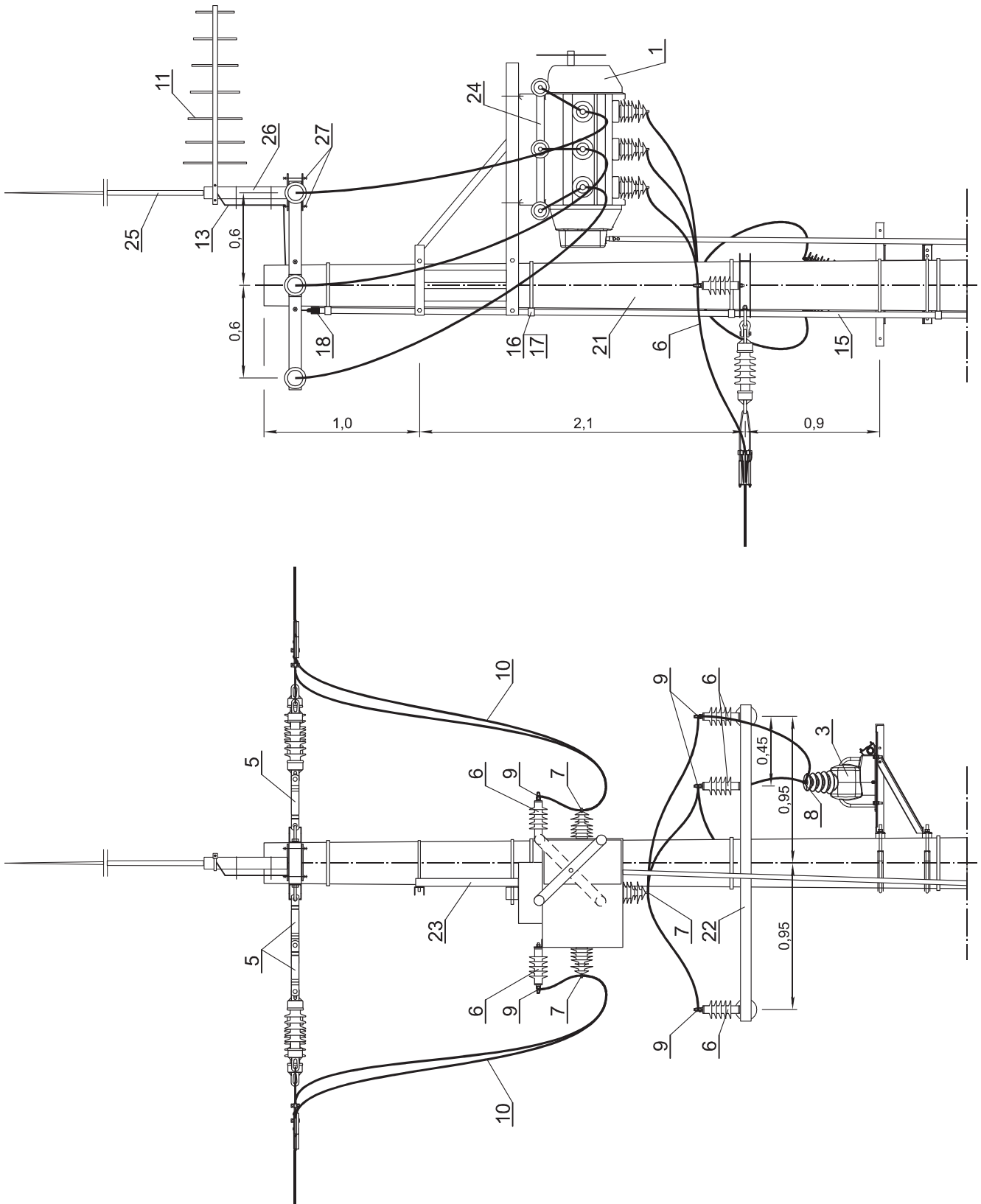
KONSTRUKCJE

19	Pasywny wskaźnik napięcia	VisiVolt™ VV-B	<input type="checkbox"/>	szt.	ABB str. 140	<input type="checkbox"/>	Opcjonalnie
18	Rura termokurczliwa	MSRK40/12 (RPK 40/16)	0,5	m	GPH (RADPOL)	-	Uszczelnienie WTE
		MSRK28/8 (RPK 25/10)	0,5	m			
17	Taśma stalowa 20x0,4 dł.□m z klamerką		<input type="checkbox"/>	kpl.	str. 141	<input type="checkbox"/>	Do poz. 16
16	Uchwyt	BIC 30-50	<input type="checkbox"/>	szt.	SICAME	<input type="checkbox"/>	Do poz. 12 i 15
		SO 79.5			ENSTO POL	0,07	
		U104			ALPAR	0,05	
15	Rura ochronna karbowana wzmocniona odporna na UV	WTE 21W	<input type="checkbox"/>	m	ERGOM	<input type="checkbox"/>	Do poz. 13 i 14
14	Kabel zasilający	YKY3x2,5	<input type="checkbox"/>	m	<input type="checkbox"/>	<input type="checkbox"/>	
13	Kabel antenowy współosiowy o impedancji falowej 50Ω	RG 213	<input type="checkbox"/>	m	<input type="checkbox"/>	<input type="checkbox"/>	
12	Kabel sterowniczy (uwaga)	-	<input type="checkbox"/>	m	ABB	<input type="checkbox"/>	
11	Antena dokólna lub kierunkowa	<input type="checkbox"/>	1	kpl.	str. 143, 144	<input type="checkbox"/>	
10	Przewód w osłonie	<input type="checkbox"/>	15	m	<input type="checkbox"/>	<input type="checkbox"/>	
9	Końcówka kablowa Al do M12	<input type="checkbox"/>	8	szt.	Tom III	<input type="checkbox"/>	
8	Końcówka kablowa Al do M10	<input type="checkbox"/>	2	szt.	Tom III	<input type="checkbox"/>	Do podł. SN VOL-24
7	Końcówka kablowa Al do M16	<input type="checkbox"/>	12	szt.	Tom III	<input type="checkbox"/>	
6	Ograniczniki przepięć	<input type="checkbox"/>	2	kpl.	Tom I str. 192	<input type="checkbox"/>	
5	Łącznik jednowidlasty L-300	3842	5	szt.	BELOS - PLP ELGIS ALPAR DELKAR	2,3	
		(n)20/300					
		NK 3842					
		NK 3842					
4	Skrzynka bezpiecznikowa	SBi	1	szt.	ABB	<input type="checkbox"/>	
3	Przekładnik napięciowy 15(20)kV/230V, 500VA z konstrukcją mocującą do żerdzi E-□	VOL-24	1	szt.	ABB	43	
2	Szafka sterownicza z konstrukcją mocującą do żerdzi E-□	UEMC-A2	1	kpl.	ABB	<input type="checkbox"/>	
1	Rozłącznik napowietrzny 24kV z napędem silnikowym, wyposażony w 2 kpl. izolatorów, przystosowany do sterowania zdalnego	SECTOS NXB-24-630-□	1	szt.	ABB str. 136	<input type="checkbox"/>	Z napędem ręcznym SEMD

APARATURA I OSPRZĘT

Lp.	Wyszczególnienie	Ilość	Jedn.	Producent, distr, nr katalog, normy, strony rysunku	Masa jedn. kg	Uwagi
-----	------------------	-------	-------	---	---------------	-------







Uwaga: Długość kabla sterowniczego poz. 12: typowo 8m, 12m, 6m, (max 25m), można wyspecyfikować żądaną długość.

29	Połączenie uziemienia dodatkowe		1	kpl.	str. 139	<input type="checkbox"/>			
28	Uziom i połączenie uziemienia	<input type="checkbox"/>	1	kpl.	Tom I str. 174÷183	<input type="checkbox"/>			
27	Śruba M12x120 z nakrętką, podkładką okrągłą i sprężystą kl. 5.8, połączenie niesprężane		4	szt.	PN-EN 15048-1	0,15	Do WM-1c/E		
26	Wspornik	WM-1c/E	1	szt.	T. IV, rys. 3-766-67	6,9	Do ZO-2/E		
25	Zwód odgromowy	ZO-2/E	1	szt.	T. IV, rys. 3-766-66	8,3			
24	Konstrukcja do ograniczników przepięć	KOP/NXB/E	2	szt.	ABB T. IV, rys. 3-766-57	2,7			
23	Konstrukcja do rozłącznika	KR-7/NXB/E	1	szt.	ABB T. IV, rys. 3-766-56	40,3	Do żerdzi	D _W =578	
		37,6				D _W =488			
		32,3					Do żerdzi	D _W =308	
		29,2				D _W =263			
22	Poprzecznik krańcowy	PK-21/E	1	szt.	T. IV, rys. 3-766-50	74,3	Do żerdzi	D _W =578	
		PK-20/E				69,4			D _W =488
		PK-14/E			T. IV, rys. 3-766-12	59,4			
		PK-15/E				57,1			D _W =263
21	Słup odporowo - krańcowy ROK i odporowo-narożno-krańcowy RONK		1	szt.	Tom I str. 131	<input type="checkbox"/>	Bez poprzecznika PK, i izolatorów mostków		

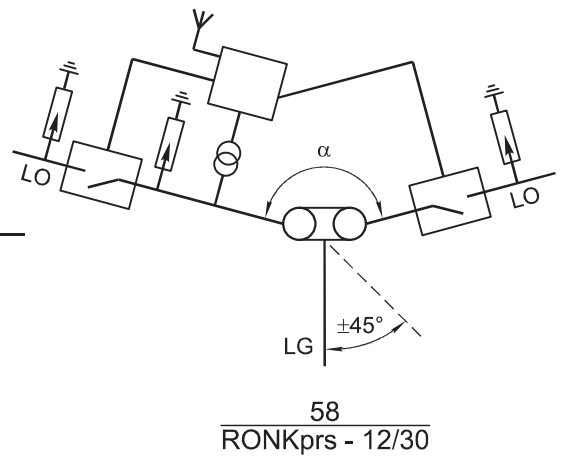
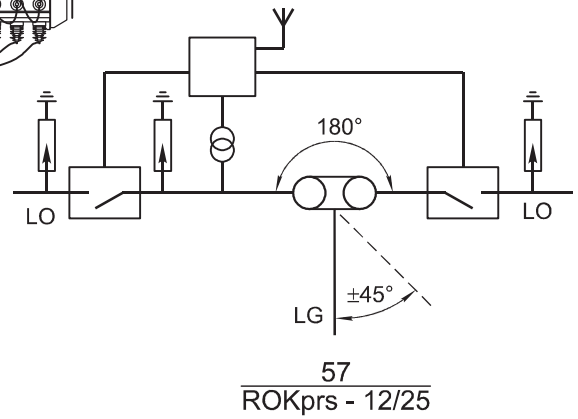
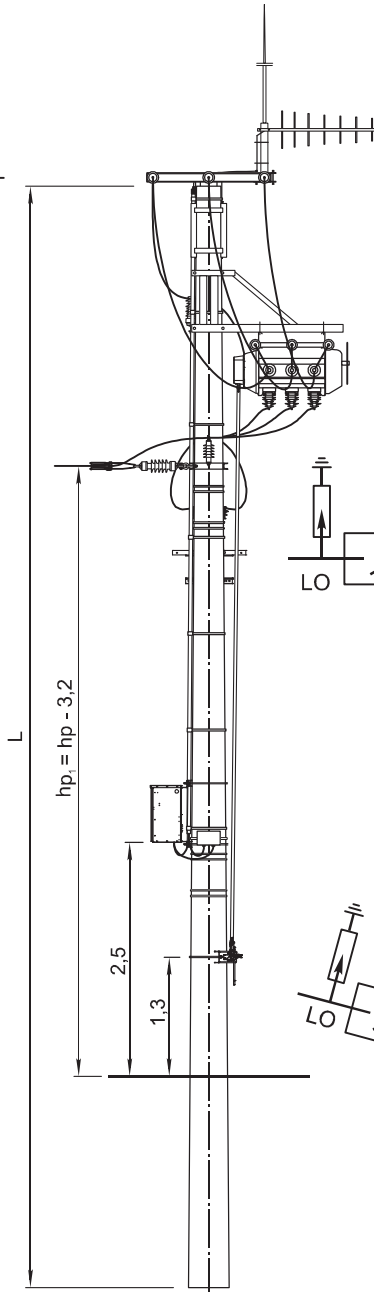
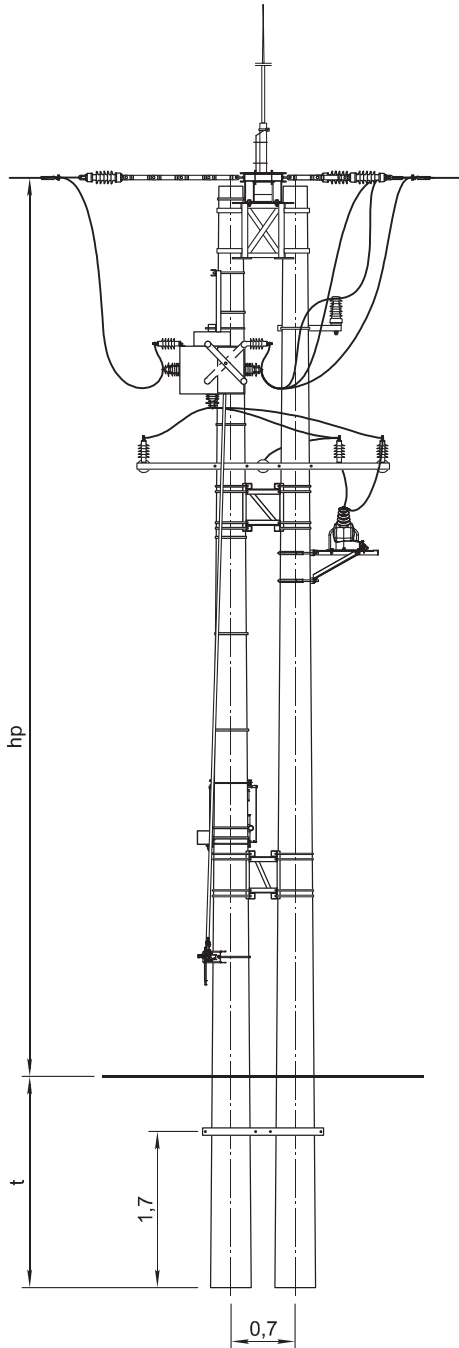
KONSTRUKCJE

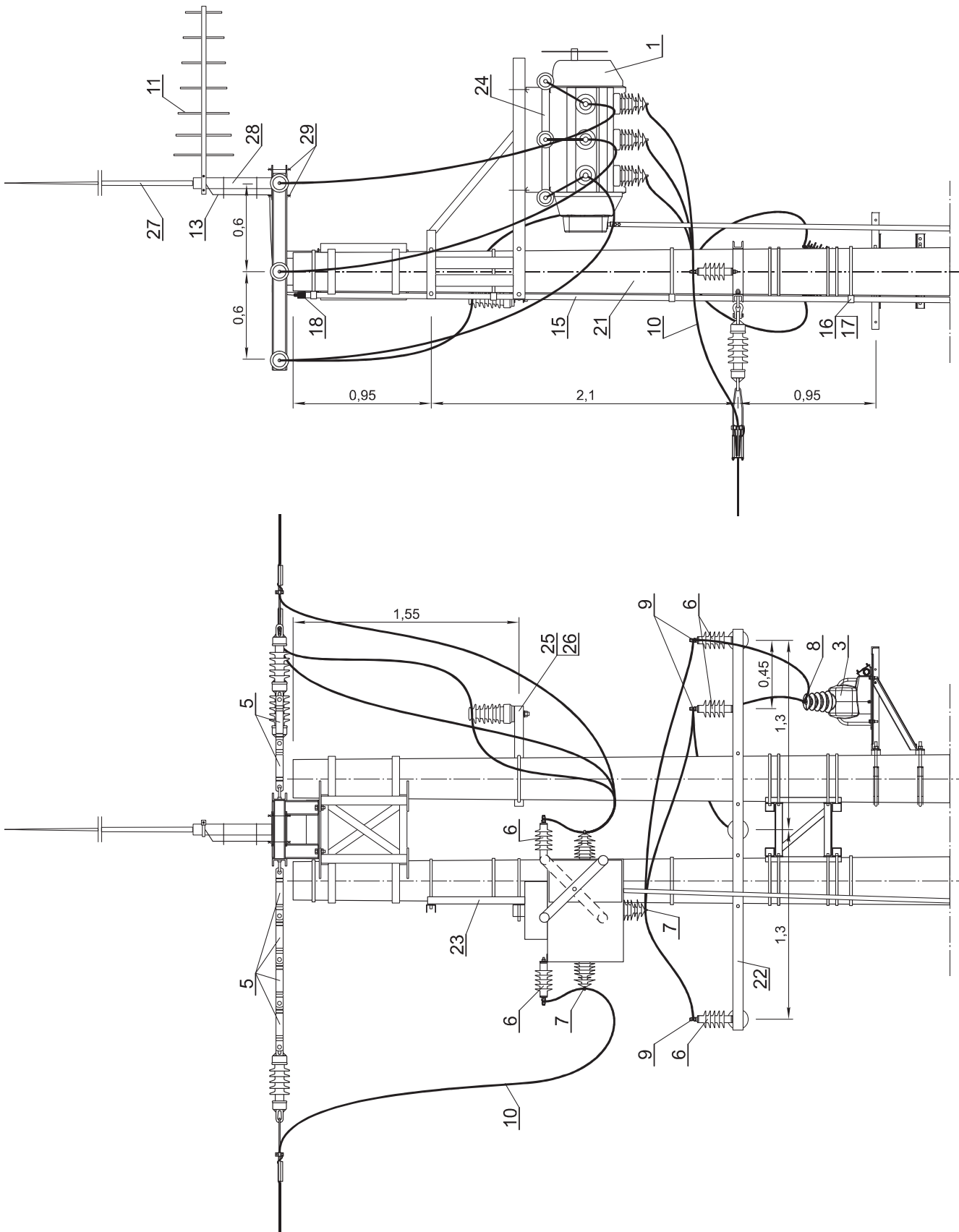
19	Pasywny wskaźnik napięcia	VisiVolt™ VV-B	<input type="checkbox"/>	szt.	ABB str. 140	<input type="checkbox"/>	Opcjonalnie
18	Rura termokurczliwa	MSRK40/12 (RPK 40/16)	0,5	m	GPH (RADPOL)	-	Uszczelnienie WTE
		MSRK28/8 (RPK 25/10)	0,5	m			
17	Taśma stalowa 20x0,4 dł.□m z klamerką		<input type="checkbox"/>	kpl.	str. 141	<input type="checkbox"/>	Do poz. 16
16	Uchwyt	BIC 30-50	<input type="checkbox"/>	szt.	SICAME	<input type="checkbox"/>	Do poz. 12 i 15
		SO 79.5			ENSTO POL	0,07	
		U104			ALPAR	0,05	
15	Rura ochronna karbowana wzmocniona odporna na UV	WTE 21W	<input type="checkbox"/>	m	ERGOM	<input type="checkbox"/>	Do poz. 13 i 14
14	Kabel zasilający	YKY3x2,5	<input type="checkbox"/>	m	TELE-FONIKA Kable	<input type="checkbox"/>	
13	Kabel antenowy współosiowy o impedancji falowej 50Ω	RG 213	<input type="checkbox"/>	m	<input type="checkbox"/>	<input type="checkbox"/>	
12	Kabel sterowniczy (uwaga)	-	<input type="checkbox"/>	m	ABB	<input type="checkbox"/>	
11	Antena dokólna lub kierunkowa	<input type="checkbox"/>	1	kpl.	str. 143, 144	<input type="checkbox"/>	
10	Przewód w osłonie	<input type="checkbox"/>	15	m	<input type="checkbox"/>	<input type="checkbox"/>	
9	Końcówka kablowa Al do M12	<input type="checkbox"/>	8	szt.	Tom III	<input type="checkbox"/>	
8	Końcówka kablowa Al do M10	<input type="checkbox"/>	2	szt.	Tom III	<input type="checkbox"/>	Do podł. SN VOL-24
7	Końcówka kablowa Al do M16	<input type="checkbox"/>	15	szt.	Tom III	<input type="checkbox"/>	
6	Ograniczniki przepięć	<input type="checkbox"/>	3	kpl.	Tom I str. 192	<input type="checkbox"/>	
5	Łącznik jednowidlasty L-300	3842	9	szt.	BELOS-PLP	2,3	
		(n)20/300					
		NK 3842					
		NK 3842					
4	Skrzynka bezpiecznikowa	SBi	1	szt.	ABB	<input type="checkbox"/>	
3	Przekładnik napięciowy 15(20)kV/230V, 500VA z konstrukcją mocującą do żerdzi E-□	VOL-24	1	szt.	ABB	43	
2	Szafka sterownicza z konstrukcją mocującą do żerdzi E-□	UEMC-A2	1	kpl.	ABB	<input type="checkbox"/>	
1	Rozłącznik napowietrzny 24kV z napędem silnikowym, wyposażony w 3 kpl. izolatorów, przystosowany do sterowania zdalnego	SECTOS NXBD-24-630-□	1	szt.	ABB str. 136	<input type="checkbox"/>	Z napędem ręcznym SEMD

APARATURA I OSPRZĘT

Lp.	Wyszczególnienie	Ilość	Jedn.	Producent, dystr., nr katalogowy, normy, strony rysunku	Masa jedn. kg	Uwagi
-----	------------------	-------	-------	---	---------------	-------









Uwaga: Długość kabla sterowniczego poz. 12: typowo 8m, 12m, 6m, (max 25m), można wyspecyfikować żądaną długość.

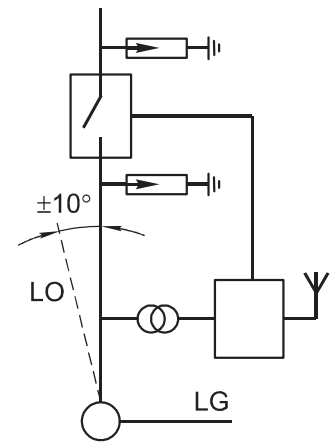
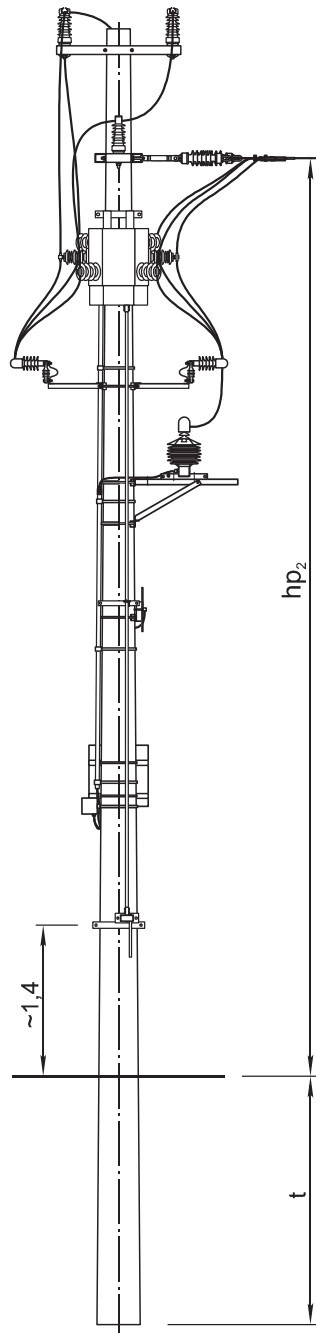
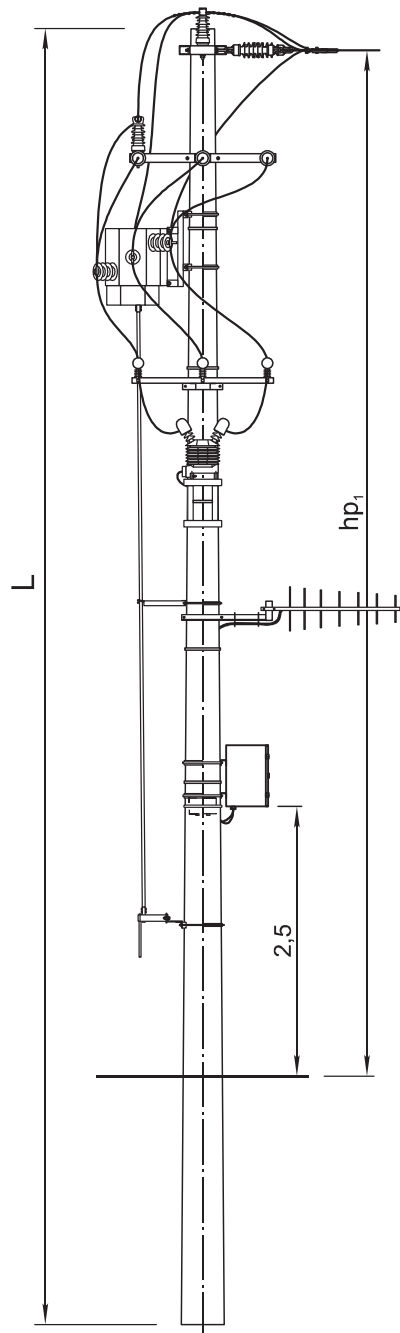
31	Połączenie uziemienia dodatkowe		1	kpl.	str. 139	<input type="checkbox"/>	
30	Uziom i połączenie uziemienia	<input type="checkbox"/>	1	kpl.	Tom I, str. 174-183	<input type="checkbox"/>	
29	Śruba M12x140 z nakrętką, podkładką okrągłą i sprężystą kl.5.8, połączenie niesprężane		4	szt.	PN-EN 15048-1	0,16	Do WM-1c/E
28	Wspornik	WM-1c/E	1	szt.	rys. 3-766-67	6,9	Do ZO-2/E
27	Zwód odgromowy	ZO-2/E	1	szt.	rys. 3-766-66	8,3	
26	Objemka	OB-10/E	1	szt.	rys. 4-766-26	2,0	Do EI-1, żerdzie
		OB-8/E	1	szt.		1,8	
25	Element do izolatora	EI-1/E	1	szt.	rys. 4-766-33	5,21	Do żerdzi $D_W=308$ $D_W=263$
24	Konstrukcja do ograniczników przepięć	KOP/NXB/E	2	szt.	ABB rys. 3-766-57	2,7	
23	Konstrukcja do rozłącznika	KR-5/NXB/E	1	szt.	ABB rys. 3-766-56	32,0	Do żerdzi $D_W=308$ $D_W=263$
		KR-3/NXB/E				28,9	
22	Poprzecznik krańcowy	PRK5/E	1	szt.	rys. 3-766-21	66,9	Do żerdzi $D_W=308$ $D_W=263$
		PRK4/E				46,7	
21	Słup odporowo-krańcowy ROKp, i odporowo-naróżno-krańcowy RONKp		1	szt.	Tom I str. 136	<input type="checkbox"/>	Bez poprzecznika PRK, i 2 szt. izolatorów mostka

KONSTRUKCJE

19	Pasywny wskaźnik napięcia	VisiVolt™ VV-B	<input type="checkbox"/>	szt.	ABB str. 140	<input type="checkbox"/>	Opcjonalnie
18	Rura termokurczliwa	MSRK40/12 (RPK 40/16)	0,5	m	GPH (RADPOL)	-	Uszczelnienie WTE
		MSRK28/8 (RPK 25/10)	0,5	m			
17	Taśma stalowa 20x0,4 dł. <input type="checkbox"/> m z klamerką		<input type="checkbox"/>	kpl.	str. 141	<input type="checkbox"/>	Do poz. 16
16	Uchwyt	BIC 30-50	<input type="checkbox"/>	szt.	SICAME	<input type="checkbox"/>	Do poz. 12 i 15
		SO 79.5			ENSTO POL	0,07	
		U104			ALPAR	0,05	
15	Rura ochronna karbowana wzmocniona odporna na UV	WTE 21W	<input type="checkbox"/>	m	ERGOM	<input type="checkbox"/>	Do poz. 13 i 14
14	Kabel zasilający	YKY2x2,5	<input type="checkbox"/>	m	<input type="checkbox"/>	<input type="checkbox"/>	
13	Kabel antenowy współosiowy o impedancji falowej 50Ω	RG 213	<input type="checkbox"/>	m	<input type="checkbox"/>	<input type="checkbox"/>	
12	Kabel sterowniczy (uwaga)	-	<input type="checkbox"/>	m	ABB	<input type="checkbox"/>	
11	Antena dokólna lub kierunkowa	<input type="checkbox"/>	1	kpl.	str. 143, 144	<input type="checkbox"/>	
10	Przewód w osłonie	<input type="checkbox"/>	15	m	<input type="checkbox"/>	<input type="checkbox"/>	
9	Końcówka kablowa Al do M12	<input type="checkbox"/>	8	szt.	Tom III	<input type="checkbox"/>	
8	Końcówka kablowa Al do M10	<input type="checkbox"/>	2	szt.	Tom III	<input type="checkbox"/>	Do podł. SN VOL-24
7	Końcówka kablowa Al do M16	<input type="checkbox"/>	12	szt.	Tom III	<input type="checkbox"/>	
6	Ograniczniki przepięć	<input type="checkbox"/>	3	kpl.	Tom I, str. 192	<input type="checkbox"/>	
5	Łącznik jednowidlasty L-300	3842	15	szt.	BELOS-PLP	2,3	
		(n)20/300			ELGIS		
		NK 3842			ALPAR, DELKAR		
4	Skrzynka bezpiecznikowa	SBi	1	szt.	ABB	<input type="checkbox"/>	
3	Przekładnik napięciowy 15(20)kV/230V, 500VA	VOL-24	1	szt.	ABB	43	Z konstrukcją mocującą do żerdzi E- <input type="checkbox"/>
2	Szafka sterownicza z konstrukcją mocującą do żerdzi E- <input type="checkbox"/>	UEMC-A2	1	kpl.	ABB	<input type="checkbox"/>	
1	Rozłącznik napowietrzny 24kV z napędem silnikowym, wyposażony w 3 kpl. izolatorów, przystosowany do sterowania zdalnego	SECTOS NXBD-24-630- <input type="checkbox"/>	1	szt.	ABB str. 136	<input type="checkbox"/>	Z napędem ręcznym SEMD

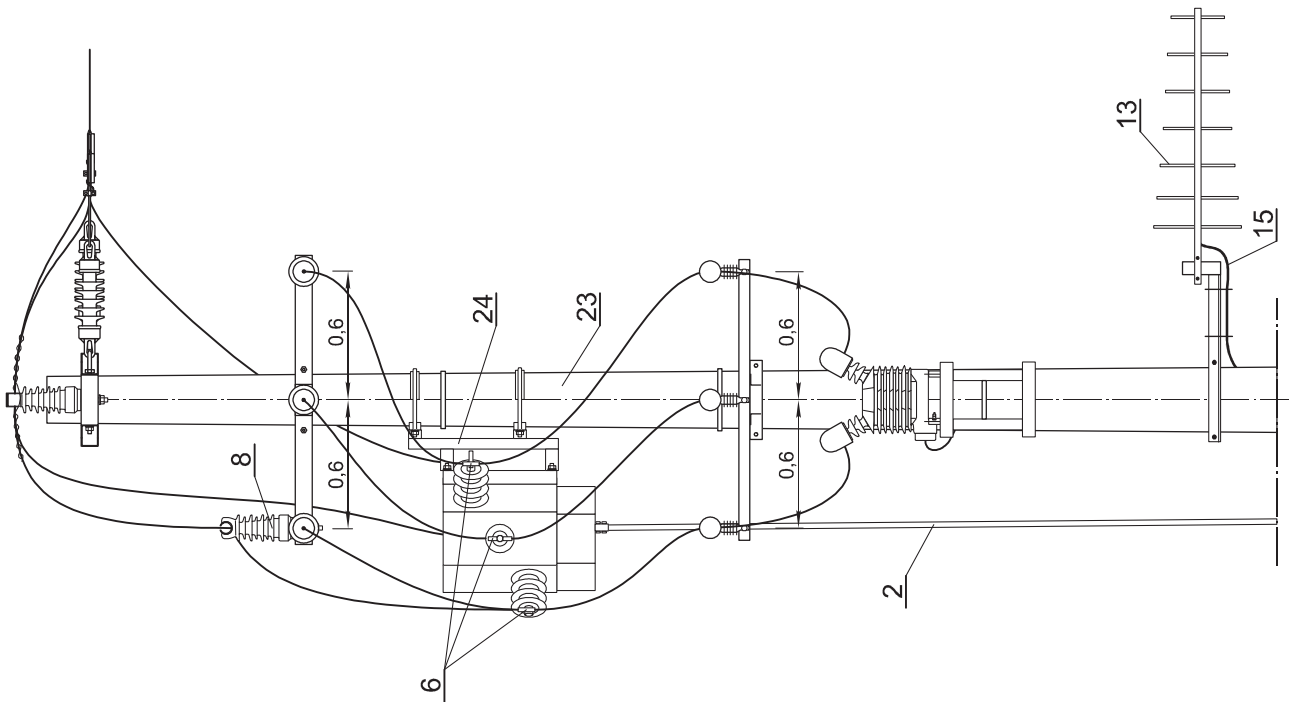
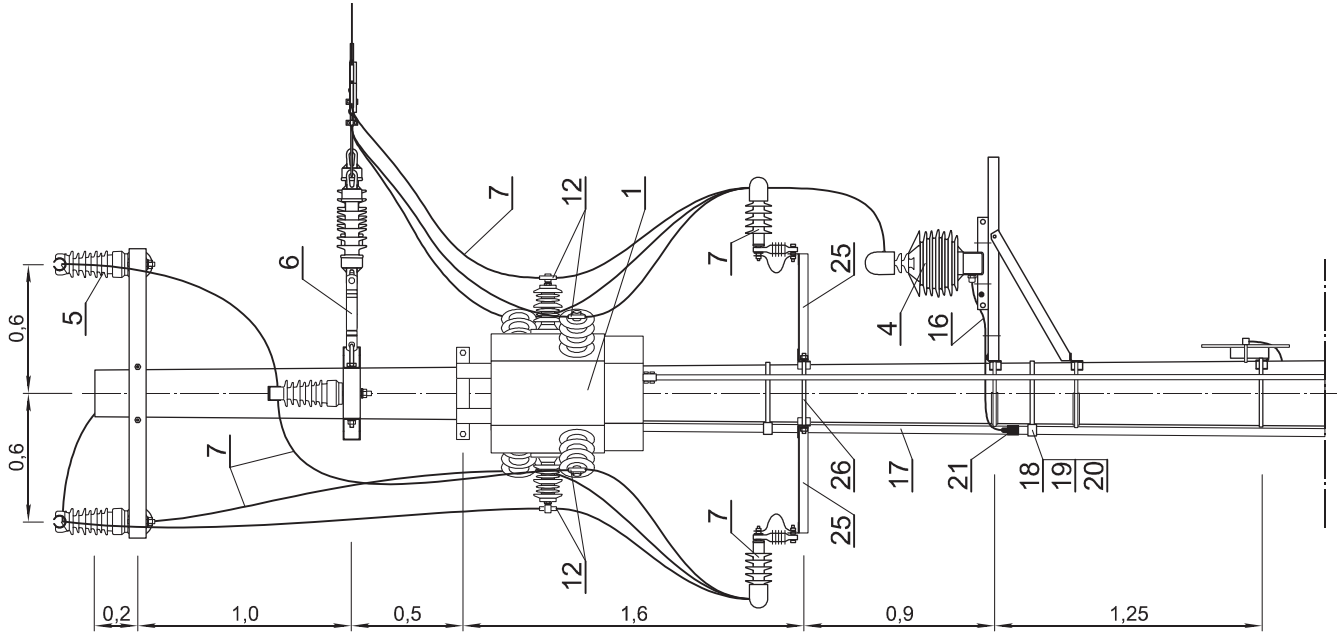
APARATURA I OSPRZĘT

Lp.	Wyszczególnienie	Ilość	Jedn.	Producent, dystr., nr katalogowy normy, strony rysunku	Masa jedn. kg	Uwagi
-----	------------------	-------	-------	--	---------------	-------



59
KKrs - 12/25







Uwaga: Manualne sterowanie wyłącznikiem THO-RC27 realizuje się przy użyciu drążka manewrowego.

28	Połączenie uziemienia dodatkowe		1	kpl.	str. 139	<input type="checkbox"/>	
27	Uziom i połączenie uziemienia	<input type="checkbox"/>	1	kpl.	T. I, str. 174+183	<input type="checkbox"/>	
26	Śruba z nakrętką, podkładką okrągłą i sprężystą kl. 5.8, połączenie niesprężane	M16x680	2	szt.	PN-EN 15048-1	1,2	Do KOG-3a/E, Dw=578
		M16x590				1,0	Do KOG-3a/E, Dw=488
		M16x410				0,8	Do KOG-2/E, Dw=308
		M16x360				0,65	Do KOG-2/E, Dw=263
25	Konstrukcja do ograniczników przepięć	KOG-3a/E	2	szt.	T. IV, rys. 4-766-30	8,9	Do Dw=488, 578
		KOG-2/E				7,9	żerdzi Dw=263, 308
24	Konstrukcja do rozłącznika	KO/THO/E□*	1	szt.	ZPUE S.A.	16,0	* wpisać typ żerdzi
23	Słup krańcowo - krańcowy	KK	1	szt.	Tom I, str. 122	<input type="checkbox"/>	Bez łącz. mostka

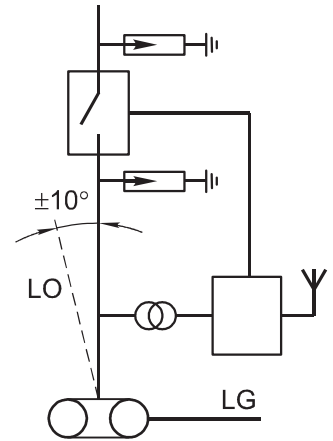
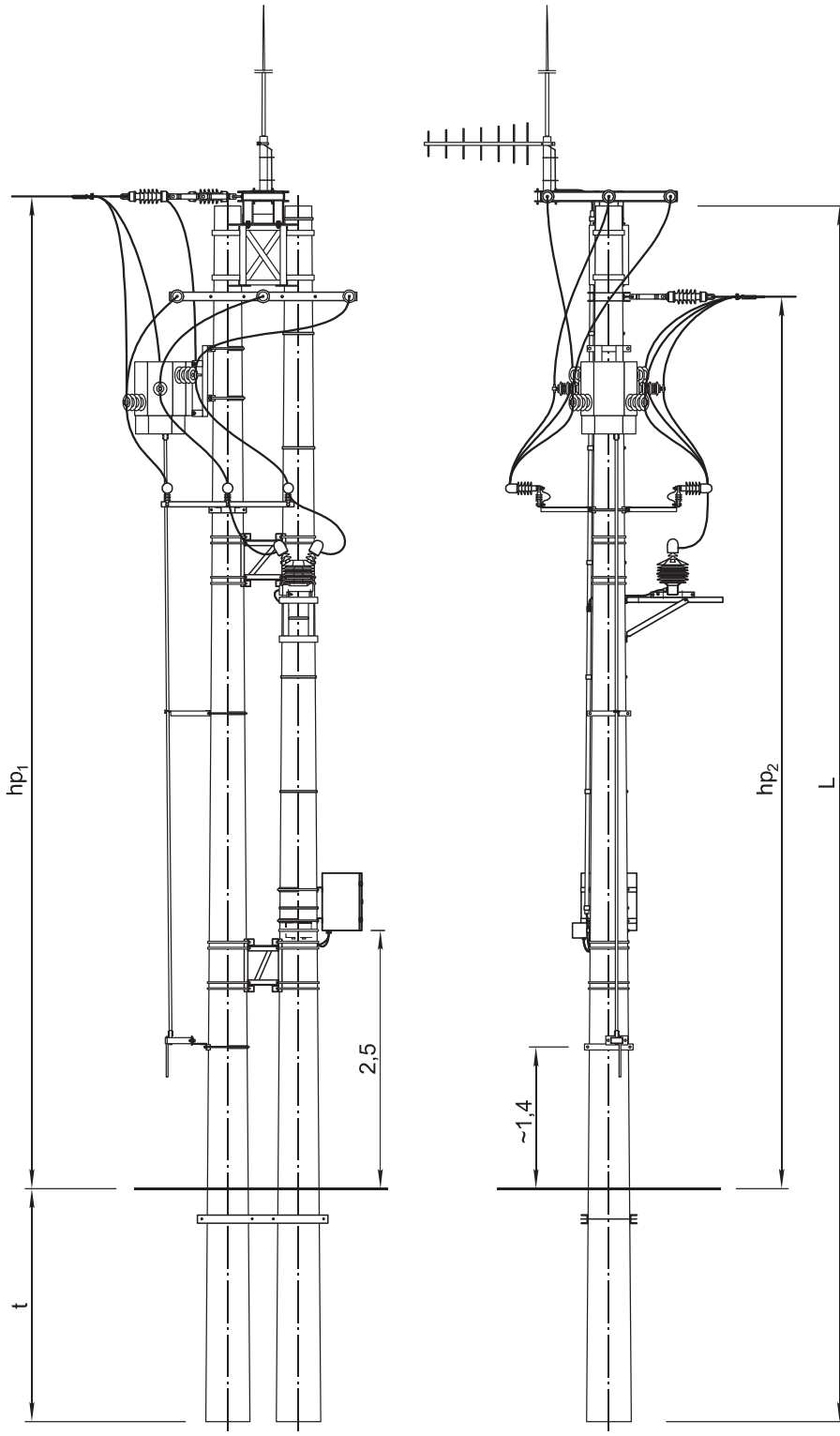
KONSTRUKCJE

22	Pasywny wskaźnik napięcia	VisiVolt™ VV-B	<input type="checkbox"/>	szt.	ABB, str. 140	<input type="checkbox"/>	Opcjonalnie
21	Rura termokurczliwa	MSRK40/12 (RPK 40/16)	0,5	m	GPH (RADPOL)	-	Do uszczelnienia WTE
		MSRK28/8 (RPK 25/10)	0,5	m		-	
20	Klamerka	<input type="checkbox"/>	<input type="checkbox"/>	szt.	str. 141	<input type="checkbox"/>	Do poz. 18
19	Taśma stalowa 20x0,4	<input type="checkbox"/>	<input type="checkbox"/>	m		<input type="checkbox"/>	
18	Uchwyt	BIC 30-50	<input type="checkbox"/>	szt.	SICAME	<input type="checkbox"/>	Do poz. 17 i przew. ster. wyłącznika
		SO 79.5			ENSTO POL	0,07	
		U104			ALPAR	0,05	
17	Rura ochronna karbowana wzmocniona odporna na UV	WTE 29W	<input type="checkbox"/>	m	ERGOM	<input type="checkbox"/>	Do poz. 14, 15 i 16
16	Kabel zasilający	YKY 3x2,5	<input type="checkbox"/>	m	TELE-FONIKA Kable	<input type="checkbox"/>	
15	Kabel antenowy współosiowy o impedancji falowej 50Ω	RG 213	<input type="checkbox"/>	m	<input type="checkbox"/>	<input type="checkbox"/>	
14	Kabel sterowniczy	PS -Y 9x2,5+14x1,5+3x1,5 CY	<input type="checkbox"/>	m	ZPUE S.A.	0,55	Połączenie rozłącz. THO z SO-□/THO
13	Antena dookólna lub kierunkowa	<input type="checkbox"/>	1	kpl.	str. 143, 144	<input type="checkbox"/>	
12	Przewód w osłonie	<input type="checkbox"/>	15	m	<input type="checkbox"/>	<input type="checkbox"/>	
11	Końcówka kablowa Al do M12	<input type="checkbox"/>	8	szt.	Tom III	<input type="checkbox"/>	
10	Końcówka kablowa Al do M10	<input type="checkbox"/>	2	szt.	Tom III	<input type="checkbox"/>	Do podł. SN VRL-24
9	Końcówka kablowa Al do M16	<input type="checkbox"/>	12	szt.	Tom III	<input type="checkbox"/>	
8	Zawieszenie przelotowe ZM, ZPi/□		2	kpl.	T. I str. 161, 163	<input type="checkbox"/>	Dł. trzonu wg Tomu I
7	Ograniczniki przepięć	<input type="checkbox"/>	2	kpl.	Tom I, str. 192	<input type="checkbox"/>	
6	Łącznik jednowidlasty L-300	3842	3	szt.	BELOS - PLP	2,3	
		(n)20/300			ELGIS		
		NK 3842			ALPAR, DELKAR		
5	Skrzynka bezpiecznikowa	SBi	1	szt.	ZPUE S.A.	<input type="checkbox"/>	
4	Przekładnik napięciowy napowietrzny 15(20)kV/230V, 500VA	VRL-24	1	szt.	ZPUE S.A.	40	Z konstr. moc. do żer. E-□
3	Zespół sterowniczy z przew. ster., dł.□m	SRC-1	1	szt.	ZPUE S.A.	<input type="checkbox"/>	Do THO-RC27
	Stacja obiektowa z konstrukcją mocującą	SO□*/THO	1	szt.		<input type="checkbox"/>	Do THO 24, THO/T 24, *SO-1 lub SO-5
2	Napęd ręczny (uwaga)	NRV□-□ w. II/3	1	kpl.	str. 137	15,0	Do THO 24, THO/T 24
1	Wyłącznik napowietrzny 27kV,	THO-RC27	1	szt.	ZPUE S.A. str. 145	<input type="checkbox"/>	Reklozer
	Rozłącznik napowietrzny 24kV	THO/T 24				93,0	Wyposażony w napęd silnikowy T1 lub T2
	Rozłącznik napowietrzny 24kV	THO 24					

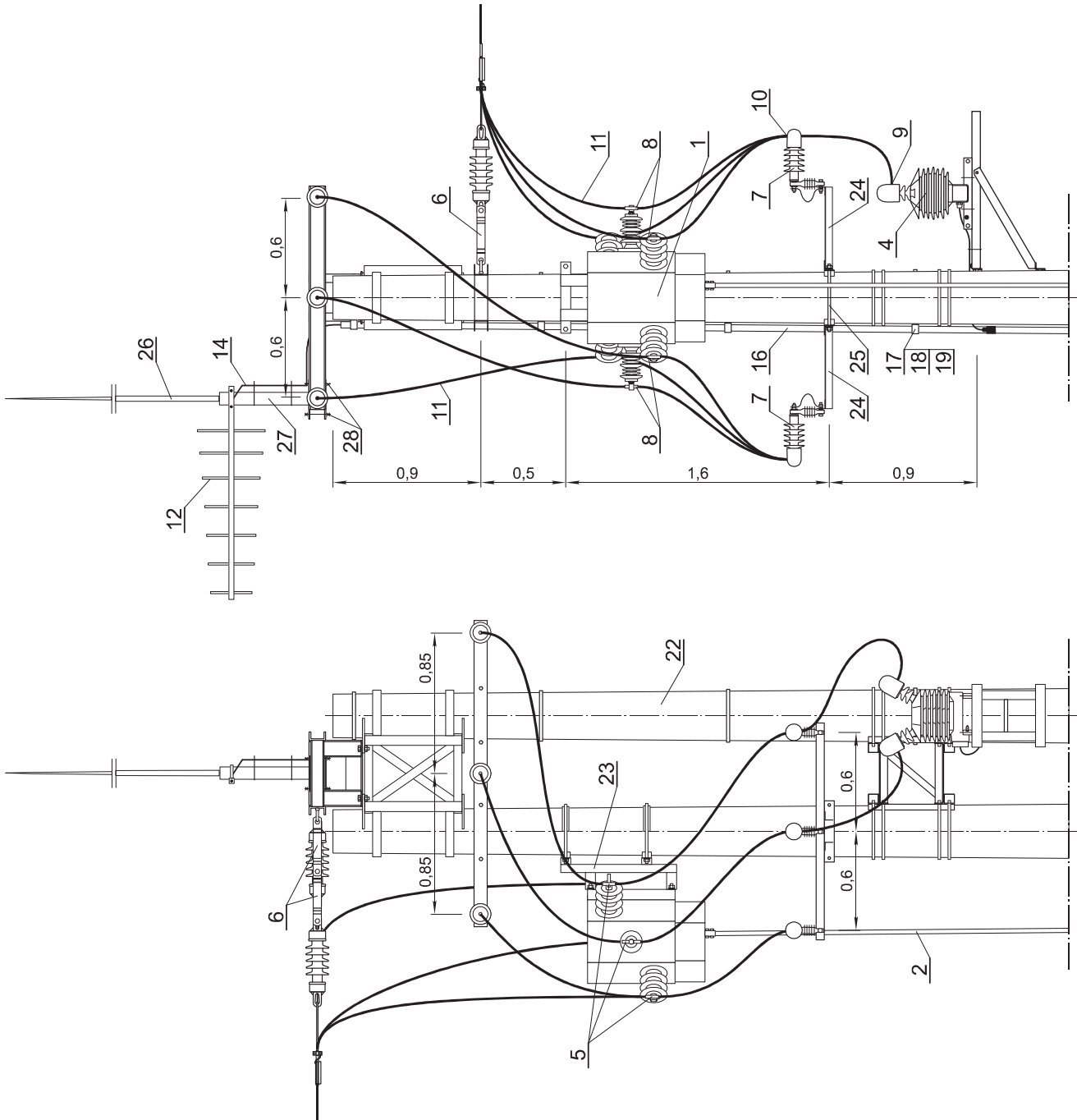
APARATURA I OSPRZĘT

Lp.	Wyszczególnienie	Ilość	Jedn.	Producent, distr., nr katalog., normy, strony rysunku	Masa jedn. kg	Uwagi
-----	------------------	-------	-------	---	---------------	-------





60
KKprs - 12/30





Uwaga: Manualne sterowanie wyłącznikiem THO-RC27 realizuje się przy użyciu drążka manewrowego.

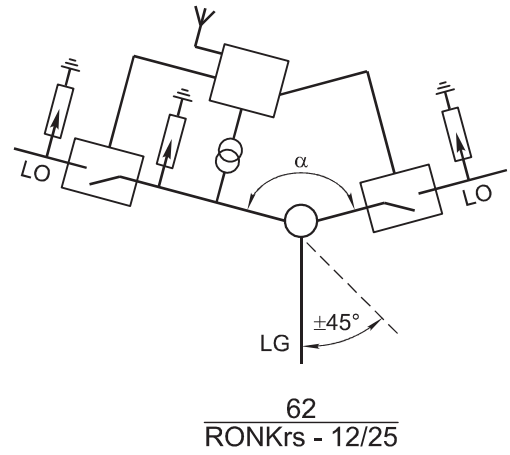
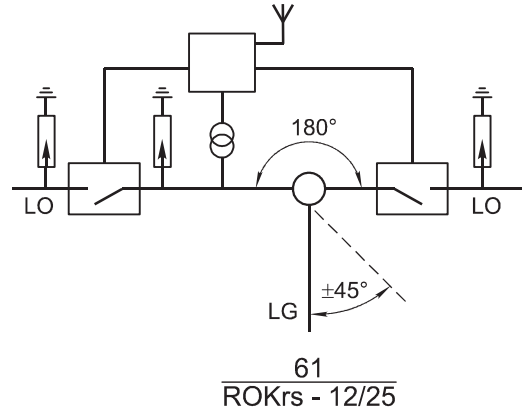
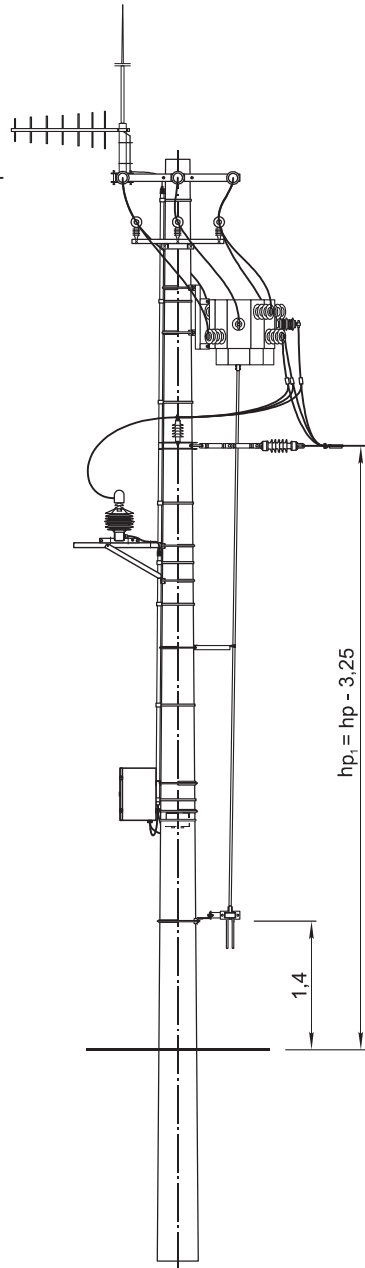
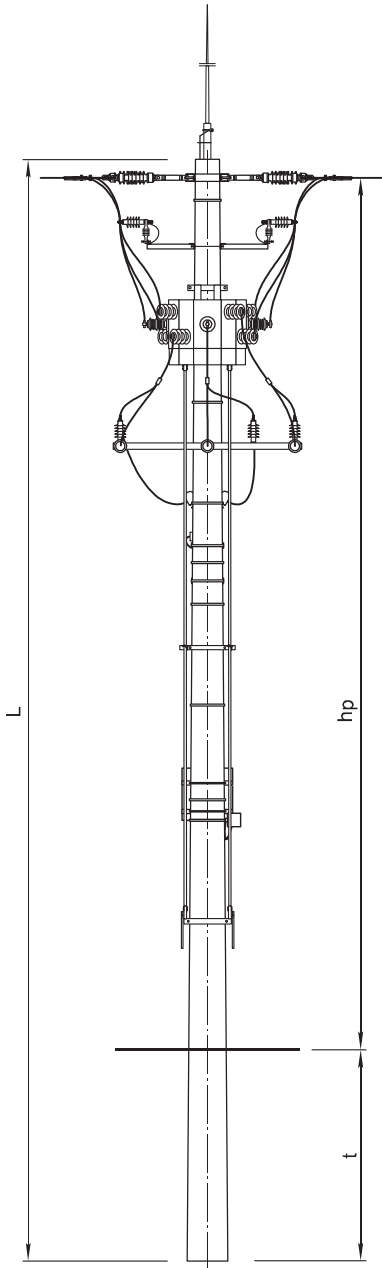
30	Połączenie uziemienia dodatkowe		1	kpl.	str. 139	<input type="checkbox"/>	
29	Uziom i połączenie uziemienia	<input type="checkbox"/>	1	kpl.	Tom I, str.174+183	<input type="checkbox"/>	
28	Śruba M12x140 nakrętką, podkładką okrągłą i sprężystą kl. 5.8, połączenie niesprężane		4	szt.	PN-EN 15048-1	0,16	Do WM-1c/E
27	Wspornik	WM-1c/E	1	szt.	T. IV, rys. 3-766-67	6,9	Do ZO-2/E
26	Zwód odgromowy	ZO-2/E	1	szt.	T. IV, rys. 3-766-66	8,3	
25	Śruba z nakrętką, podkładką okrągłą i sprężystą kl. 5.8, połączenie niesprężane	M16x400	2	szt.	PN-EN 15048-1	0,72	Do KOG-2/E, Dw=308
		M16x360				0,65	Do KOG-2/E, Dw=263
24	Konstrukcja do ograniczników przepięć	KOG-2/E	1	szt.	T. IV, rys. 4-766-30	7,9	
23	Konstrukcja do rozłącznika	KO/THO/E□*	1	szt.	ZPUE S.A.	16,0	* wpisać typ żerdzi
22	Słup krańcowo - krańcowy	KKp-□/□	1	szt.	Tom I, str. 127	<input type="checkbox"/>	Bez łącz. mostka

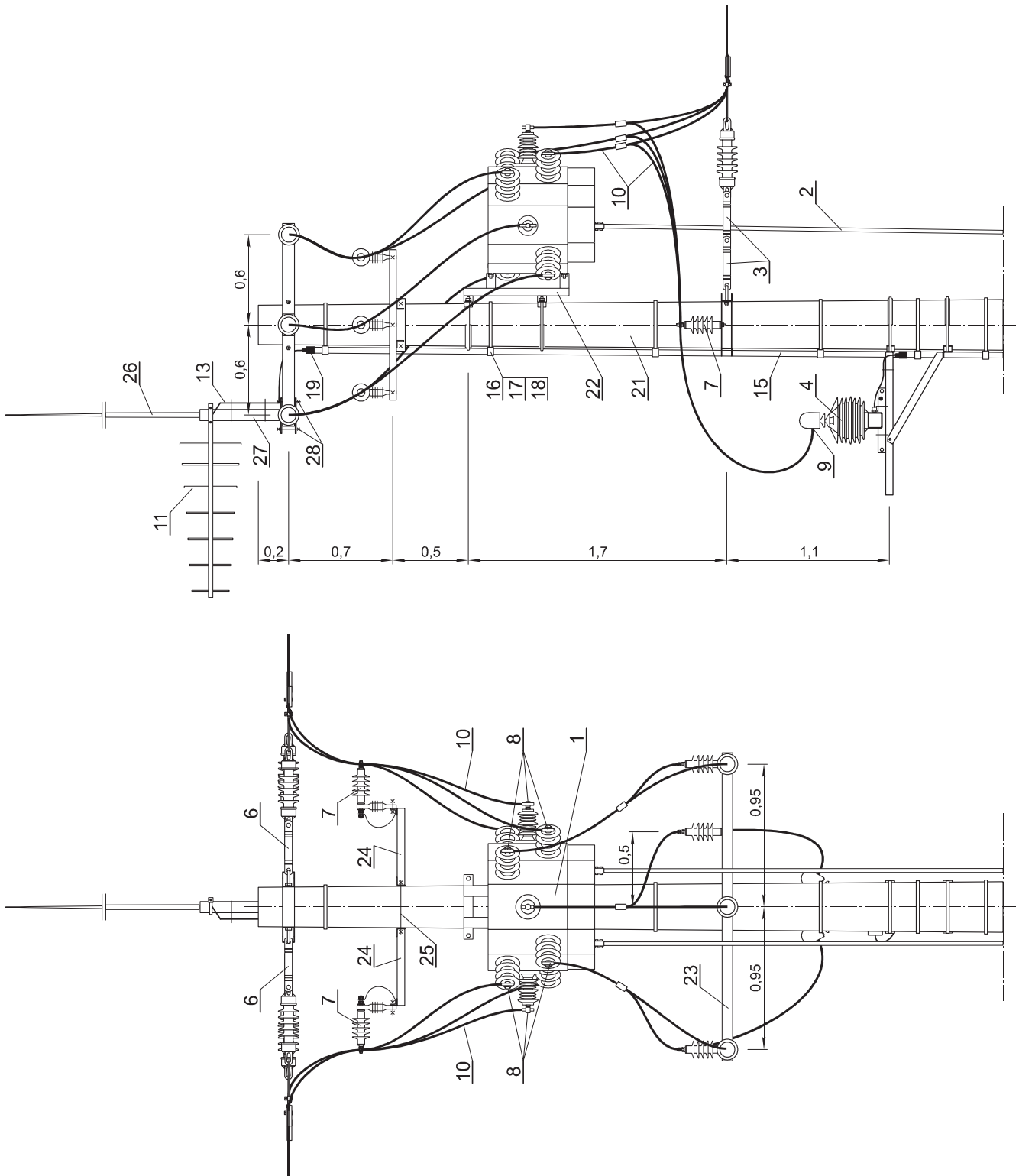
KONSTRUKCJE

21	Pasywny wskaźnik napięcia	VisiVolt TM VV-B	<input type="checkbox"/>	szt.	ABB, str. 140	<input type="checkbox"/>	Opcjonalnie
20	Rura termokurczliwa	MSRK40/12 (RPK 40/16)	0,5	m	GPH (RADPOL)	-	Do uszczelnienia WTE
		MSRK28/8 (RPK 25/10)	0,5	m		-	
19	Klamerka	<input type="checkbox"/>	<input type="checkbox"/>	szt.	str. 141	<input type="checkbox"/>	Do poz. 17
18	Taśma stalowa 20x0,4	<input type="checkbox"/>	<input type="checkbox"/>	m		<input type="checkbox"/>	
17	Uchwyt	BIC 30-50	<input type="checkbox"/>	szt.	SICAME	<input type="checkbox"/>	Do poz. 16 i przew. ster. wyłącznika
		SO 79.5			ENSTO POL	0,07	
		U104			ALPAR	0,05	
16	Rura ochronna karbowana wzmocniona odporna na UV	WTE 29W	<input type="checkbox"/>	m	ERGOM	<input type="checkbox"/>	Do poz. 13, 14 i 15
15	Kabel zasilający	YKY 3x2,5	<input type="checkbox"/>	m	<input type="checkbox"/>	<input type="checkbox"/>	
14	Kabel antenowy współosiowy o impedancji falowej 50Ω	RG 213	<input type="checkbox"/>	m	<input type="checkbox"/>	<input type="checkbox"/>	
13	Kabel sterowniczy	PS -Y 9x2,5+14x1,5+3x1,5 CY	<input type="checkbox"/>	m	ZPUE S.A.	0,55	Połączenie rozłącz. THO z SO-□/THO
12	Antena dookólna lub kierunkowa	<input type="checkbox"/>	1	kpl.	str. 143, 144	<input type="checkbox"/>	
11	Przewód w osłonie	<input type="checkbox"/>	15	m	<input type="checkbox"/>	<input type="checkbox"/>	
10	Końcówka kablowa Al do M12	<input type="checkbox"/>	8	szt.	Tom III	<input type="checkbox"/>	
9	Końcówka kablowa Al do M10	<input type="checkbox"/>	2	szt.	Tom III	<input type="checkbox"/>	Do podł. SN VRL-24
8	Końcówka kablowa Al do M16	<input type="checkbox"/>	12	szt.	Tom III	<input type="checkbox"/>	
7	Ograniczniki przepięć	<input type="checkbox"/>	2	kpl.	Tom I, str. 192	<input type="checkbox"/>	
6	Łącznik jednowidlasty L-300	3842	5	szt.	BELOS - PLP	2,3	
		(n)20/300			ELGIS		
		NK 3842			ALPAR, DELKAR		
5	Skrzynka bezpiecznikowa	SBi	1	szt.	ZPUE S.A.	<input type="checkbox"/>	
4	Przekładnik napięciowy napowietrzny 15(20)kV/230V, 500VA	VRL-24	1	szt.	ZPUE S.A.	40	Z konstr. moc. do żer. E-□
3	Zespół sterowniczy z przew. ster., dł. □m	SRC-1	1	szt.	ZPUE S.A.	<input type="checkbox"/>	Do THO-RC27
	Stacja obiektowa z konstrukcją moc. do żerdzi E-□	SO□*/THO	1	szt.		<input type="checkbox"/>	Do THO 24, THO/T 24 *SO-1 lub SO-5
2	Napęd ręczny (uwaga)	NRV□-□ w. II/3	1	kpl.	str. 137	15,0	Do THO 24, THO/T 24
1	Wyłącznik napowietrzny 27kV,	THO-RC27	1	szt.	ZPUE S.A.	<input type="checkbox"/>	Reklozer
	Rozłącznik napowietrzny 24kV z uziemnikiem	THO/T 24				93,0	Wyposażony w napęd silnikowy T1 lub T2
	Rozłącznik napowietrzny 24kV	THO 24					

APARATURA I OSPRZĘT

Lp.	Wyszczególnienie	Ilość	Jedn.	Producent, distr., nr katalog., normy, strony rysunku	Masa jedn. kg	Uwagi
-----	------------------	-------	-------	---	---------------	-------







30	Połączenie uziemienia dodatkowe		1	kpl.	str. 139	<input type="checkbox"/>	
29	Uziom i połączenie uziemienia	<input type="checkbox"/>	1	kpl.	Tom I, str.174÷183	<input type="checkbox"/>	
28	Śruba M12x120 z nakrętką, podkładką okrągłą i sprężystą kl. 5.8, połączenie niesprężane		4	szt.	PN-EN 15048-1	0,15	Do WM-1c/E
27	Wspornik	WM-1c/E	1	szt.	rys. 3-766-67	6,9	Do ZO-2/E
26	Zwód odgromowy	ZO-2/E	1	szt.	rys. 3-766-66	8,3	
25	Śruba z nakrętką, podkładką okrągłą i sprężystą kl. 5.8, połączenie niesprężane	M16x650	2	szt.	PN-EN 15048-1	1,12	Do KOG-3a/E, Dw=578
		M16x560				0,97	Do KOG-3a/E, Dw=488
		M16x380				0,69	Do KOG-2/E, Dw=308
		M16x330				0,61	Do KOG-2/E, Dw=263
24	Konstrukcja do ograniczników przepięć	KOG-3a/E	2	szt.	rys. 4-766-30	8,9	Do Dw=488, 578
		KOG-2/E				7,9	żerdzi Dw=263, 308
23	Poprzecznik krańcowy	PK-21/E	1	szt.	rys. 3-766-50	74,3	Dw=578
		PK-20/E				69,4	Do żerdzi Dw=488
		PK-14/E			rys. 3-766-12	59,4	Dw=308
		PK-15/E				57,1	Dw=263
22	Konstrukcja do rozłącznika	KO/THO/III/E <input type="checkbox"/> *	1	szt.	ZPUE S.A.	18,0	* wpisać typ żerdzi
21	Słup odporowo-narożno-krańcowy	RONK	1	szt.	Tom I str. 131	<input type="checkbox"/>	Bez poprzecznika PK, poł. mostka i izol. mostków
	Słup odporowo - krańcowy	ROK					

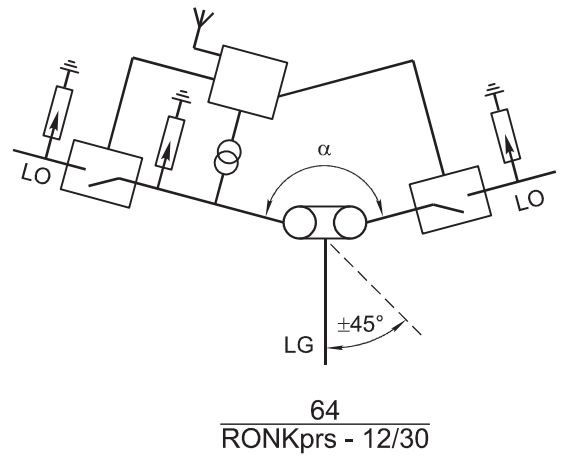
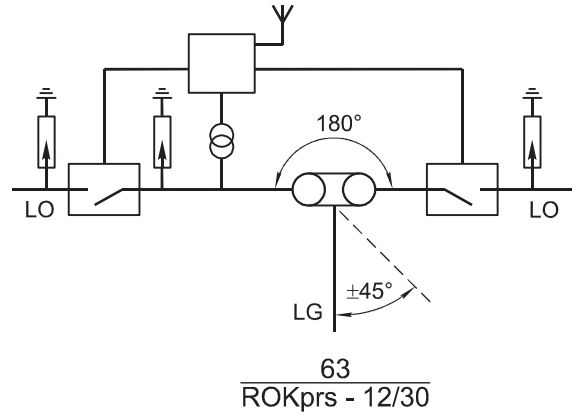
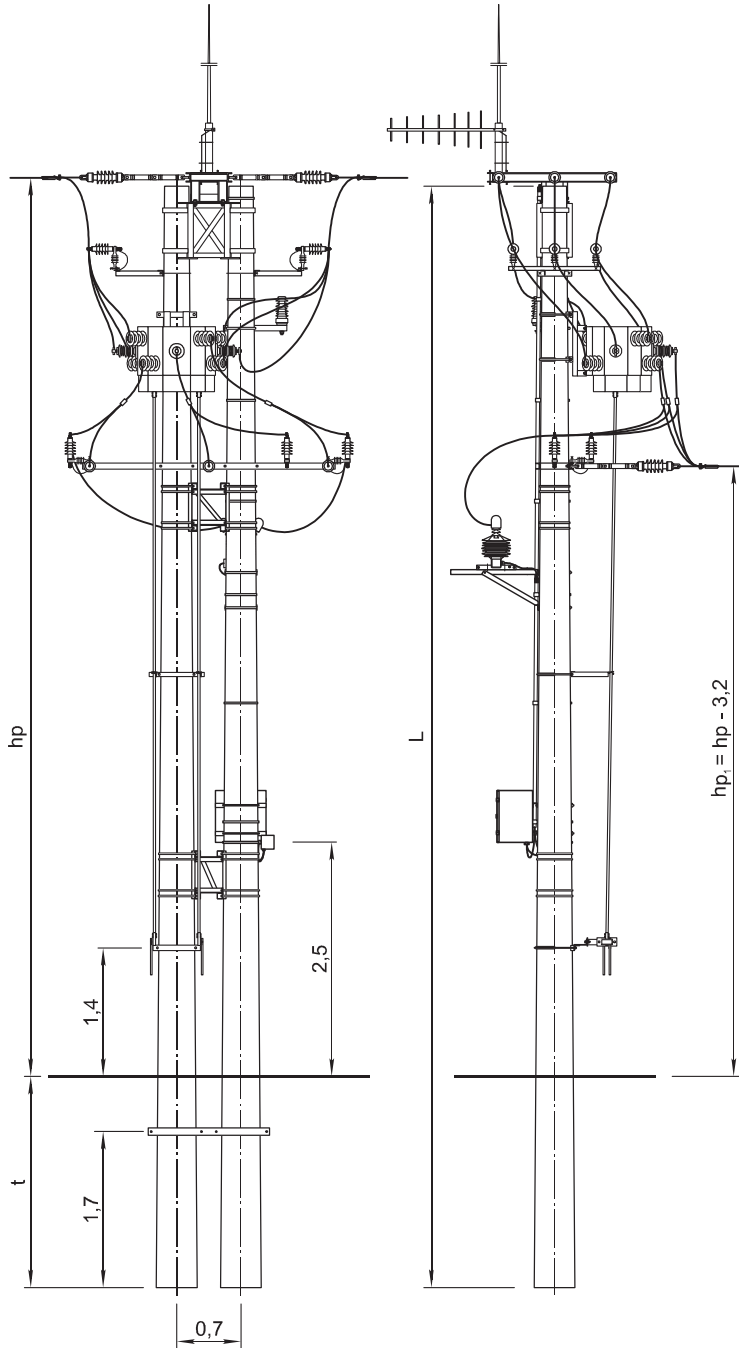
KONSTRUKCJE

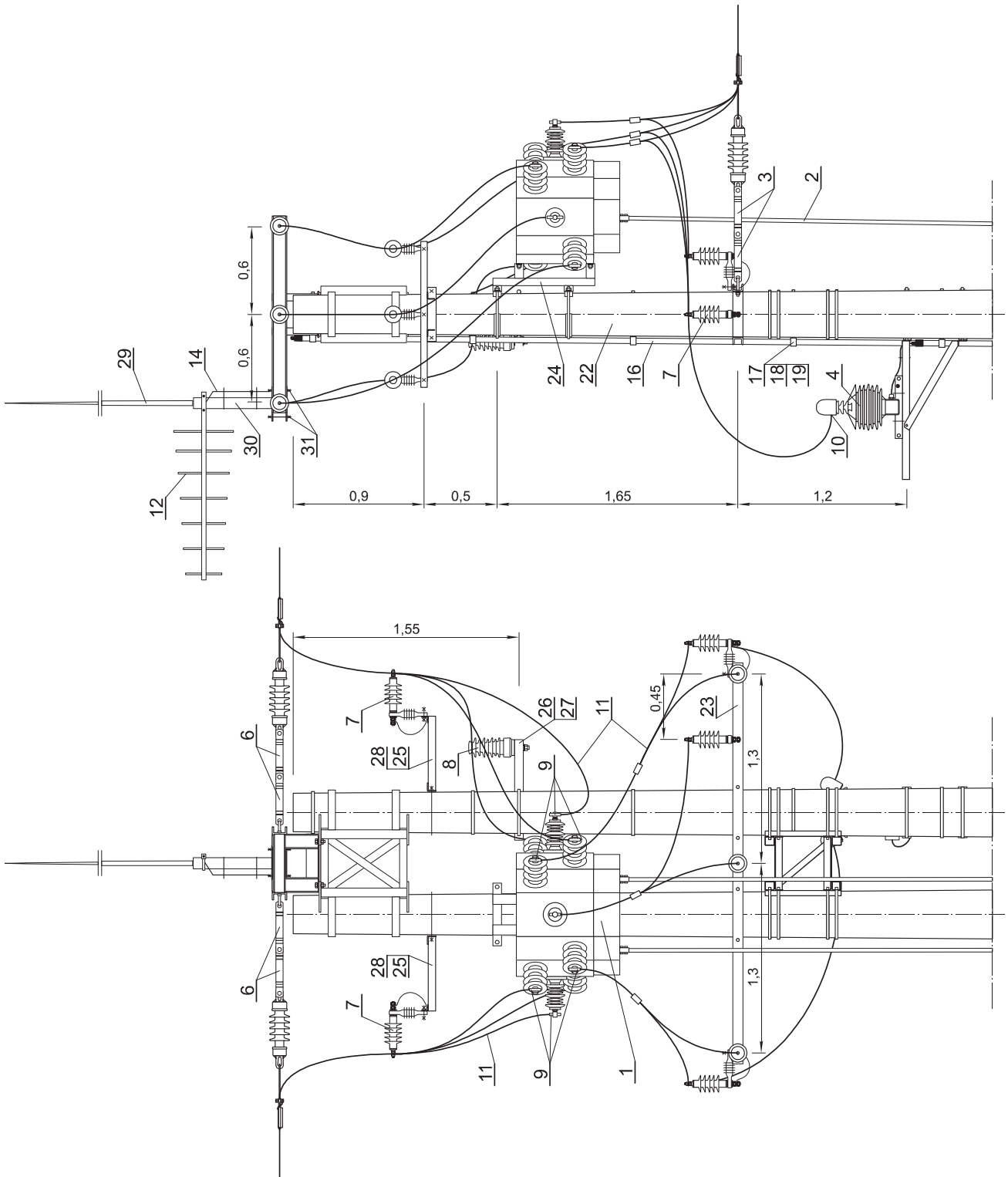
20	Pasywny wskaźnik napięcia	VisiVolt™ VV-B	<input type="checkbox"/>	szt.	ABB, str. 140	<input type="checkbox"/>	Opcjonalnie	
19	Rura termokurczliwa	MSRK40/12 (RPK 40/16)	0,5	m	GPH (RADPOL)	-	Do uszczelnienia WTE	
		MSRK28/8 (RPK 25/10)	0,5	m		-		
18	Klamerka	<input type="checkbox"/>	<input type="checkbox"/>	szt.	str. 141	<input type="checkbox"/>	Do poz. 16	
17	Taśma stalowa 20x0,4	<input type="checkbox"/>	<input type="checkbox"/>	m		<input type="checkbox"/>		
16	Uchwyt	BIC 30-50	<input type="checkbox"/>	szt.	SICAME	<input type="checkbox"/>	Do poz. 15	
		SO 79.5			ENSTO POL	0,07		
		U104			ALPAR	0,05		
15	Rura ochronna karbowana wzmocniona odporna na UV	WTE 29W	<input type="checkbox"/>	m	ERGOM	<input type="checkbox"/>	Do poz. 12, 13, 14	
14	Kabel zasilający	YKY 3x2,5	<input type="checkbox"/>	m	TELE-FONIKA Kable	<input type="checkbox"/>		
13	Kabel antenowy współosiowy o impedancji falowej 50Ω	RG 213	<input type="checkbox"/>	m	<input type="checkbox"/>	<input type="checkbox"/>		
12	Kabel sterowniczy	PS-Y 9x2,5+14x1,5+3x1,5 CY	<input type="checkbox"/>	m	ZPUE S.A.	0,55	Połączenie rozłącznika z SO-□/THO	
11	Antena dookólna lub kierunkowa	<input type="checkbox"/>	1	kpl.	str. 143, 144	<input type="checkbox"/>		
10	Przewód w osłonie	<input type="checkbox"/>	18	m	<input type="checkbox"/>	<input type="checkbox"/>		
9	Końcówka kablowa Al do M10	<input type="checkbox"/>	2	szt.	Tom III	<input type="checkbox"/>	Do podł. SN VRL-24	
8	Końcówka kablowa Al/Cu do M16	<input type="checkbox"/>	9	szt.	Tom III	<input type="checkbox"/>		
7	Ograniczniki przepięć	<input type="checkbox"/>	3	kpl.	Tom I str. 192	<input type="checkbox"/>		
6	Łącznik jednowidlasty L-300	3842	12	szt.	BELOS-PLP	2,3		
		(n)20/300						ELGIS
		NK 3842						ALPAR, DELKAR
5	Skrzynka bezpiecznikowa	SBi	1	szt.	ZPUE S.A.	<input type="checkbox"/>		
4	Przekładnik napięciowy napowietrzny 15(20)kV/230V, 500VA	VRL-24	1	szt.	ZPUE S.A.	40	Z konstr. moc. do żerdzi E-□	
3	Stacja obiektowa z konstrukcją moc. do żerdzi E-□	SO□*/THO	1	szt.	ZPUE S.A.		*SO-1 lub SO-5	
2	Napęd ręczny	NRV□-□ w. II/3	2	kpl.	ZPUE S.A. str. 137	<input type="checkbox"/>		
1	Rozłącznik napowietrzny 24kV (sekcjonalizer dwurozłącznikowy)	THO/II	1	szt.	ZPUE S.A.	<input type="checkbox"/>		

APARATURA I OSPRZĘT

Lp.	Wyszczególnienie	Ilość	Jedn.	Producent, distr., nr katalog., normy, strony rysunku	Masa jedn. kg	Uwagi
-----	------------------	-------	-------	---	---------------	-------









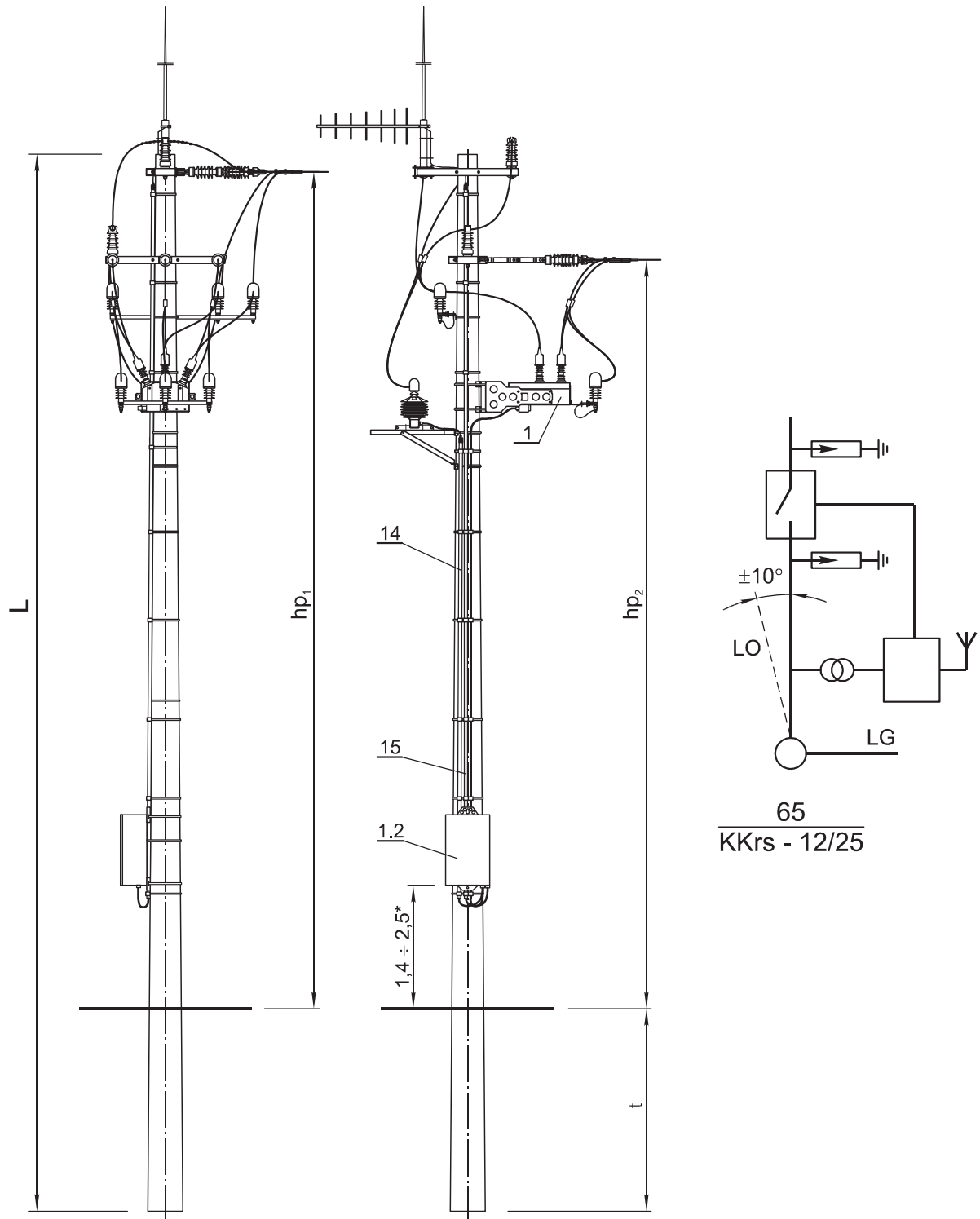
33	Połączenie uziemienia dodatkowe		1	kpl.	str. 139	<input type="checkbox"/>	
32	Uziom i połączenie uziemienia	<input type="checkbox"/>	1	kpl.	Tom I, str. 174÷183	<input type="checkbox"/>	
31	Śruba M12x140 z nakrętką, podkładką okrągłą i sprężystą kl. 5.8, połączenie niesprężane		4	szt.	PN-EN 15048-1	0,16	Do WM-1c/E
30	Wspornik	WM-1c/E	1	szt.	rys. 3-766-67	6,9	Do ZO-2/E
29	Zwód odgromowy	ZO-2/E	1	szt.	rys. 3-766-66	8,3	
28	Objemka	OB-13/E OB-8/E	2	szt.	rys. 4-766-26	2,0 1,7	Do KOG-2/E, Dw=308 żerdzie Dw=263
27	Objemka	OB-10/E OB-8/E	1	szt.		2,0 1,7	Do EI-1/E, Dw=308 żerdzie Dw=263
26	Element do izolatora	EI – 1/E	2	szt.		rys. 4-766-33	7,8
25	Konstr. do ogran. przepięć	KOG-2/E	2	szt.	rys. 4-766-30	7,9	
24	Konstrukcja do rozłącznika	KO/THO/II/E <input type="checkbox"/> *	1	szt.	ZPUE S.A.	18,0	* wpisać typ żerdzi
23	Poprzącznik krańcowy	PRK5/E PRK4/E	1	szt.	rys. 3-766-21	66,9 64,7	Do żerdzi Dw=308 Dw=263
22	Słup odporowo - krańcowy ROKp i odporowo-narożno-krańcowy RONKp		1	szt.	Tom I, str. 136	<input type="checkbox"/>	Bez poprzecznika PRK, łącz. i izol. mostków

KONSTRUKCJE

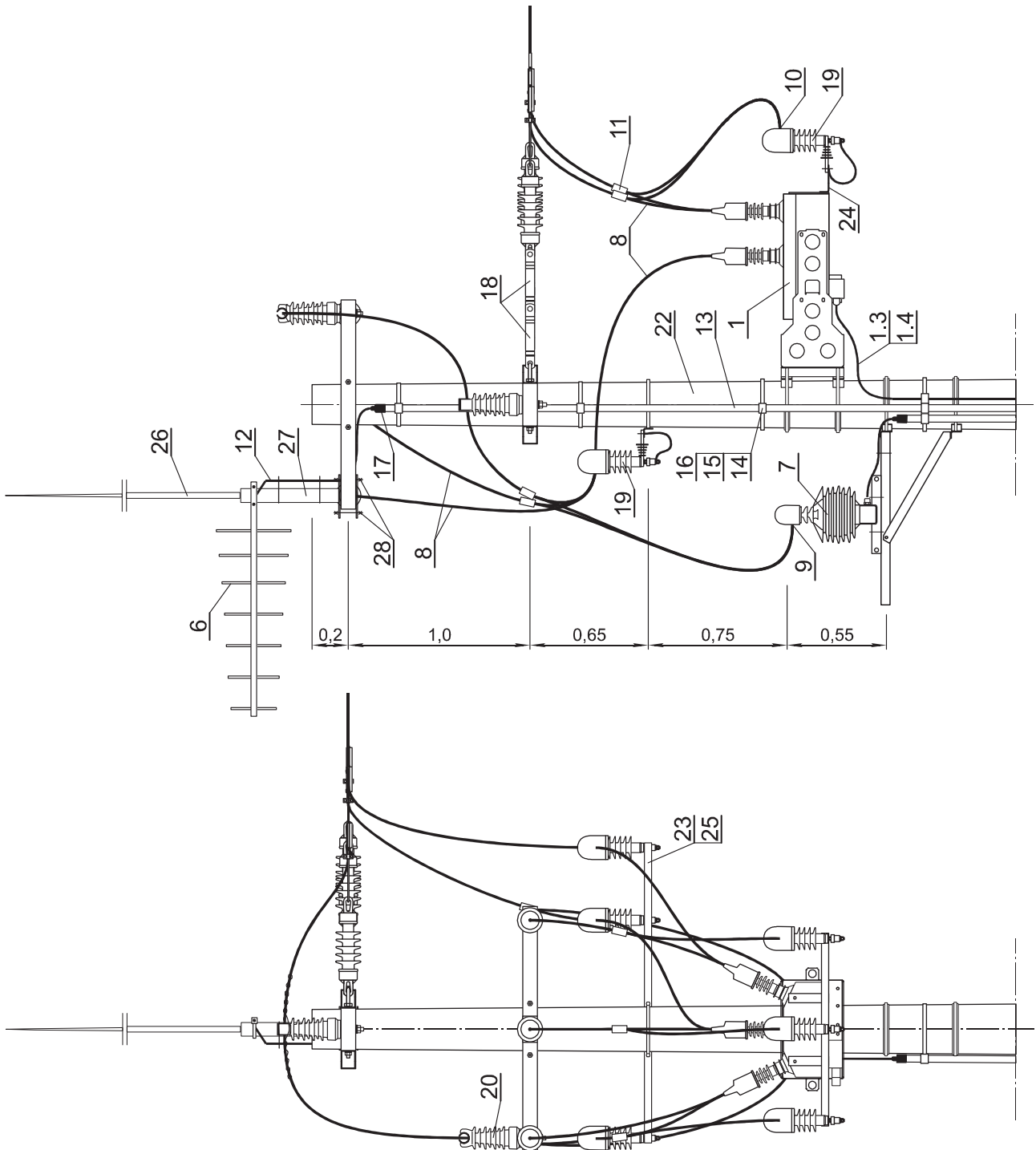
21	Pasywny wskaźnik napięcia	VisiVolt™ VV-B	<input type="checkbox"/>	szt.	ABB str. 140	<input type="checkbox"/>	Opcjonalnie
20	Rura termokurczliwa	MSRK40/12 (RPK 40/16) MSRK28/8 (RPK 25/10)	0,5 0,5	m	GPH (RADPOL)	- -	Do uszczelnienia WTE
19	Klamerka	<input type="checkbox"/>	<input type="checkbox"/>	szt.	str. 141	<input type="checkbox"/>	Do poz. 17
18	Taśma stalowa 20x0,4	<input type="checkbox"/>	<input type="checkbox"/>	m		<input type="checkbox"/>	
17	Uchwyt	BIC 30-50 SO 79.5 U104	<input type="checkbox"/>	szt.	SICAME ENSTO POL ALPAR	<input type="checkbox"/> 0,07 0,05	Do poz. 16
16	Rura ochronna karbowana wzmocniona odporna na UV	WTE 29W	<input type="checkbox"/>	m	ERGOM	<input type="checkbox"/>	Do poz. 13, 14, 15
15	Kabel zasilający	YKY 3x2,5	<input type="checkbox"/>	m	TELE-FONIKA Kable	<input type="checkbox"/>	
14	Kabel antenowy współosiowy o impedancji falowej 50Ω	RG 213	<input type="checkbox"/>	m	<input type="checkbox"/>	<input type="checkbox"/>	
13	Kabel sterowniczy	PS-Y 9X2,5+14X1,5+3X1,5 CY	<input type="checkbox"/>	m	ZPUE S.A.	0,55	Połączenie rozłącznika THO z SO- <input type="checkbox"/> /THO
12	Antena dookólna lub kierunkowa	<input type="checkbox"/>	1	kpl.	str. 143, 144	<input type="checkbox"/>	
11	Przewód w osłonie	<input type="checkbox"/>	18	m	<input type="checkbox"/>	<input type="checkbox"/>	
10	Końcówka kablowa Al do M10	<input type="checkbox"/>	2	szt.	Tom III	<input type="checkbox"/>	Do podł. SN VRL-24
9	Końcówka kablowa Al/Cu do M16	<input type="checkbox"/>	9	szt.	Tom III	<input type="checkbox"/>	
8	Zawieszenie przelotowe	ZM, ZPi/ <input type="checkbox"/>	1	kpl.	Tom I str. 161,163	<input type="checkbox"/>	
7	Ograniczniki przepięć	<input type="checkbox"/>	3	kpl.	Tom I str. 192	<input type="checkbox"/>	
6	Łącznik jednowidlasty L-300	3842 (n)20/300 NK 3842	16	szt.	BELOS-PLP ELGIS ALPAR, DELKAR	2,3	
5	Skrzynka bezpiecznikowa	SBi	1	szt.	ZPUE S.A.	<input type="checkbox"/>	
4	Przekładnik napięciowy napowietrzny 15(20)kV/230V, 500VA	VRL-24	1	szt.	ZPUE S.A.	40	Z konstr. moc. do żerdzi E- <input type="checkbox"/>
3	Stacja obiektowa z konstr. moc	SO <input type="checkbox"/> */THO	1	szt.	ZPUE S.A.		*SO-1 lub SO-5
2	Napęd ręczny	NRV <input type="checkbox"/> - <input type="checkbox"/> w.II/T	2	kpl.	ZPUE S.A. str. 137	<input type="checkbox"/>	
1	Rozłącznik napowietrzny 24kV (sekcjonalizer dwurozłącznikowy)	THO/II	1	szt.	ZPUE S.A.	<input type="checkbox"/>	

APARATURA I OSPRZĘT

Lp.	Wyszczególnienie	Ilość	Jedn.	Producent, distr., nr katalog., normy, strony rysunku	Masa jedn. kg	Uwagi
-----	------------------	-------	-------	---	---------------	-------



* wymiar uzależniony od warunków terenowych w uzgodnieniu z OSD





¹⁾ Typ modułu komunikacyjnego uzgodnić z producentem reklozera - Tavrída Electric.

30	Połączenie uziemienia dodatkowe		1	kpl.	str. 139	<input type="checkbox"/>	
29	Uziom i połączenie uziemienia	<input type="checkbox"/>	1	kpl.	Tom I, str. 174÷183	<input type="checkbox"/>	
28	Śruba M12x120 z nakr., podkł. okrągłą i spręż., kl.5.8, poł. niespr.		4	szt.	PN-EN 15048-1	0,15	Do WM-1c/E
27	Wspornik	W przypadku anten mocowanych na wierzchołku słupa	1	szt.	T. IV, rys. 3-766-67	6,9	Do ZO-2/E
26	Zwód odgromowy		1	szt.	T. IV, rys. 3-766-66	8,3	
25	Objemka	OB-21/E	1	szt.	T. IV, rys. 4-766-26	3,6	Do KOP-3/E, żerdzie Dw=578 Dw=488 Dw=308 Dw=263
		OB-17/E				3,1	
		OB-10/E				2,0	
		OB-8/E				1,8	
24	Element do ograniczników przepięć	EO-2	1	szt.	TAVRIDA ELECTRIC	2,1	
23	Konstrukcja do ogr. przepięć	KOP-3/E	1	szt.	T. IV, rys. 4-766-54	5,4	
22	Słup krańcowo - krańcowy	KK	1	szt.	Tom I, str. 122	<input type="checkbox"/>	Bez poł. mostka

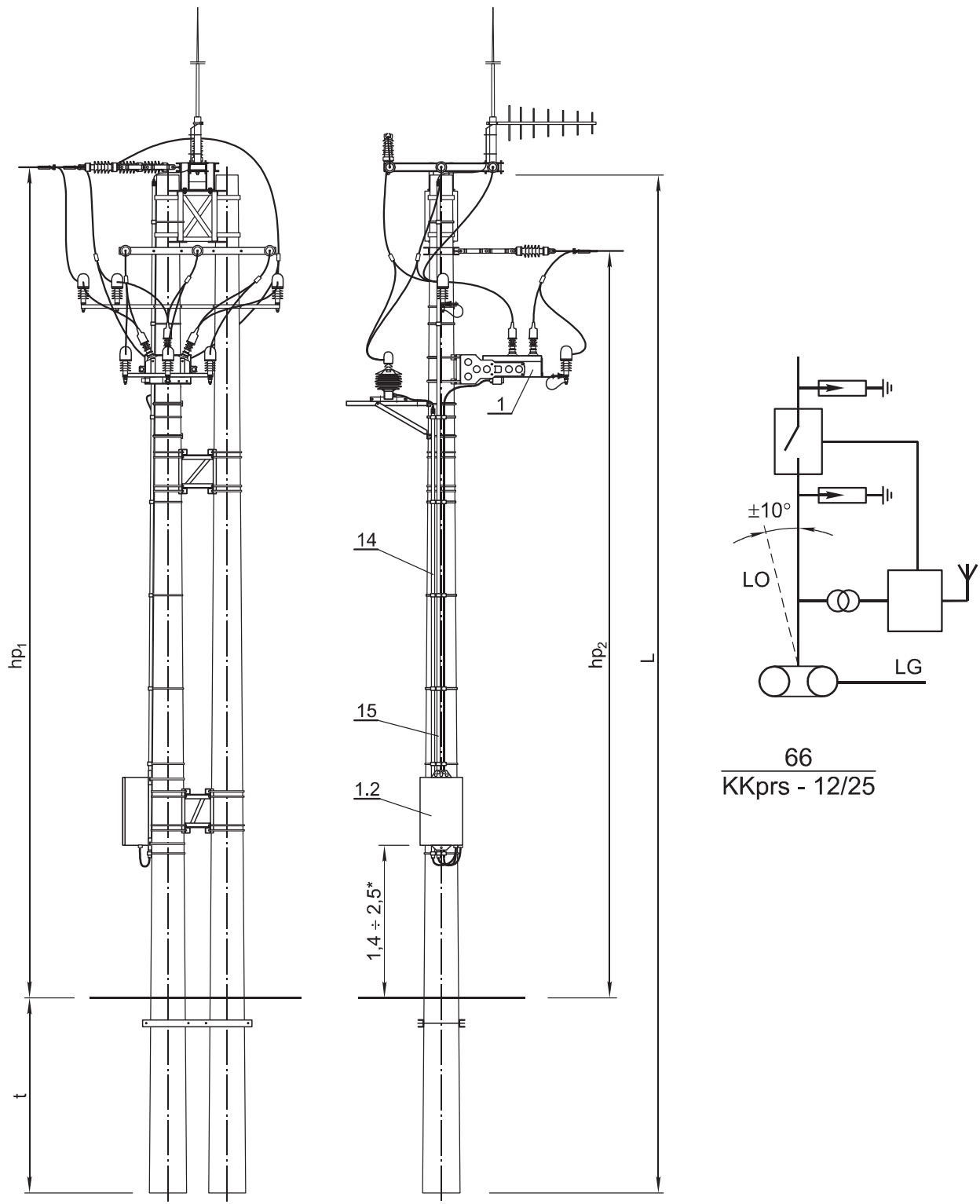
KONSTRUKCJE

21	Pasywny wskaźnik napięcia	VisiVolt™ VV-B	<input type="checkbox"/>	szt.	ABB, str. 140	<input type="checkbox"/>	Opcjonalnie
20	Zawieszenie przelotowe	ZM	2	kpl.	Tom I str. 161, 163	<input type="checkbox"/>	
		ZPi/ <input type="checkbox"/>					
19	Ograniczniki przepięć	<input type="checkbox"/>	1	kpl.	Tom I, str. 192	<input type="checkbox"/>	
18	Łącznik jednowidlasty L-300	3842	6	szt.	BELOS - PLP	2,3	
		(n)20/300			ELGIS		
		NK 3842			ALPAR, DELKAR		
17	Rura termokurczliwa	MSRK40/12 (RPK 40/16)	0,5	m	GPH (RADPOL)	-	Do uszczelnienia WTE
		MSRK28/8 (RPK 25/10)	0,5	m		-	
16	Klamerka	<input type="checkbox"/>	<input type="checkbox"/>	szt.	str. 141	<input type="checkbox"/>	Do mocow. RC/TEL, anteny GSM i poz. 14
15	Taśma stalowa 20x0,7	<input type="checkbox"/>	<input type="checkbox"/>	m		<input type="checkbox"/>	
14	Uchwyt	BIC 30-50	<input type="checkbox"/>	szt.	SICAME	<input type="checkbox"/>	Do poz. 1.3 i 13
		SO 79.5			ENSTO POL	0,07	
		U104			ALPAR	0,05	
13	Rura ochronna karbowana wzmocniona odporna na UV	WTE 21W	<input type="checkbox"/>	m	ERGOM	<input type="checkbox"/>	Do poz. 1.4 i 12
12	Kabel antenowy współosiowy o impedancji falowej 50Ω	RG 213	<input type="checkbox"/>	m	<input type="checkbox"/>	<input type="checkbox"/>	
11	Połączenie odgałęzienia		2	kpl.	Tom I, str. 170	<input type="checkbox"/>	
10	Końcówka kablowa Al do M12	<input type="checkbox"/>	3	szt.	Tom III	10	
9	Końcówka kablowa Al do M10	<input type="checkbox"/>	2	szt.	Tom III	<input type="checkbox"/>	Do podł. SN VPT 25
8	Przewód w osłonie	<input type="checkbox"/>	20	m	<input type="checkbox"/>	<input type="checkbox"/>	
7	Przekładnik napięciowy napowietrzny 15(20)kV/0,23kV, 500VA, z bezpiecznikiem	VPT 25. SP	1	szt.	KPB INTRA	49,0	Z konstrukcją moc. do żerdzi E- <input type="checkbox"/>
6	Antena dookólna lub kierunkowa	<input type="checkbox"/>	1	kpl.	str. 143, 144	<input type="checkbox"/>	Opcjonalnie
5	Antena GSM	<input type="checkbox"/>	1	kpl.	<input type="checkbox"/>	<input type="checkbox"/>	
4	Skrzynka bezpiecznikowa	SBi	1	szt.	<input type="checkbox"/>		
3	Karta SIM do modułu komunikacyjnego	<input type="checkbox"/>	1	szt.	<input type="checkbox"/>	<input type="checkbox"/>	
2	Moduł komunikacyjny GSM/GPRS ¹⁾	<input type="checkbox"/>	1	szt.	<input type="checkbox"/>	<input type="checkbox"/>	Montowany w RC/TEL przez Tavrída Electric
1.4	Kabel zasilający	YKY 3x2,5	<input type="checkbox"/>	m	TELE-FONIKA Kable	<input type="checkbox"/>	Elementy wyłącznika * podać typ żerdzi
1.3	Przewód sterowniczy dł. 7, 10 lub 12m	CC/TEL	1	szt.	TAVRIDA ELECTRIC	<input type="checkbox"/>	
1.2	Zespół sterowniczy ze złączem inżynierskim	RC/TEL-05E	1	kpl.		35	
1.1	Zespół łączeniowy z konstr. mocującą do żerdzi E- <input type="checkbox"/>	OSM/TEL-27-12.5/630-205	1	szt.		70	
1	Wyłącznik próżniowy-reklozera	KTR27	1	szt.		<input type="checkbox"/>	z konstr. mocującą

APARATURA I OSPRZĘT

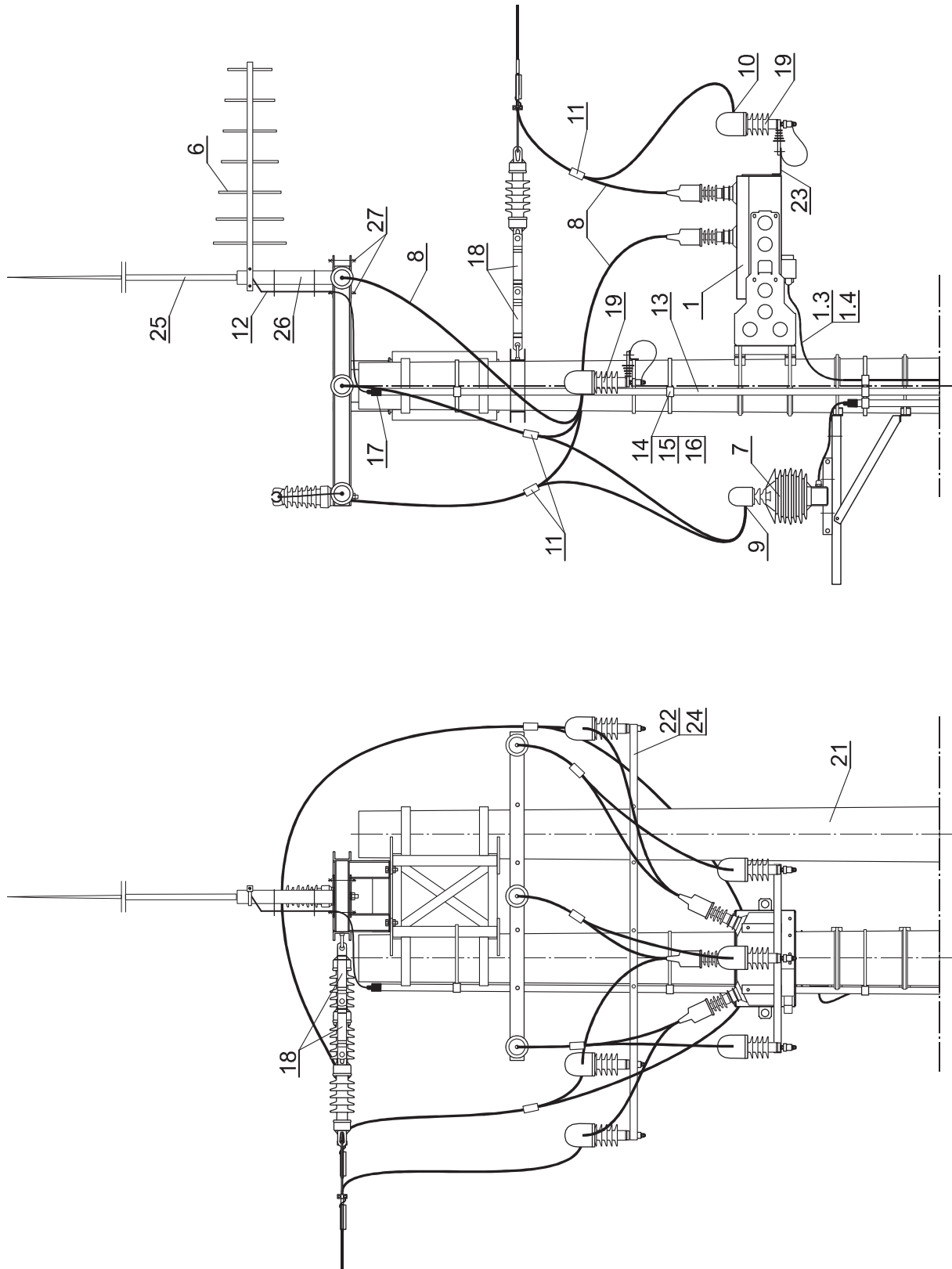
Lp.	Wyszczególnienie	Ilość	Jedn.	Producent, distr., nr katalog, normy, strony, rysunku	Masa jedn. kg	Uwagi
-----	------------------	-------	-------	---	---------------	-------





66
KKpws - 12/25

* wymiar uzależniony od warunków terenowych w uzgodnieniu z OSD



1) Typ modułu komunikacyjnego uzgodnić z producentem reklozera - Tavrída Electric.

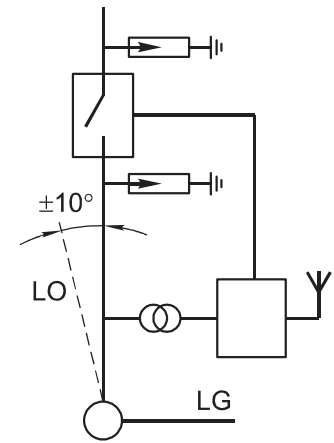
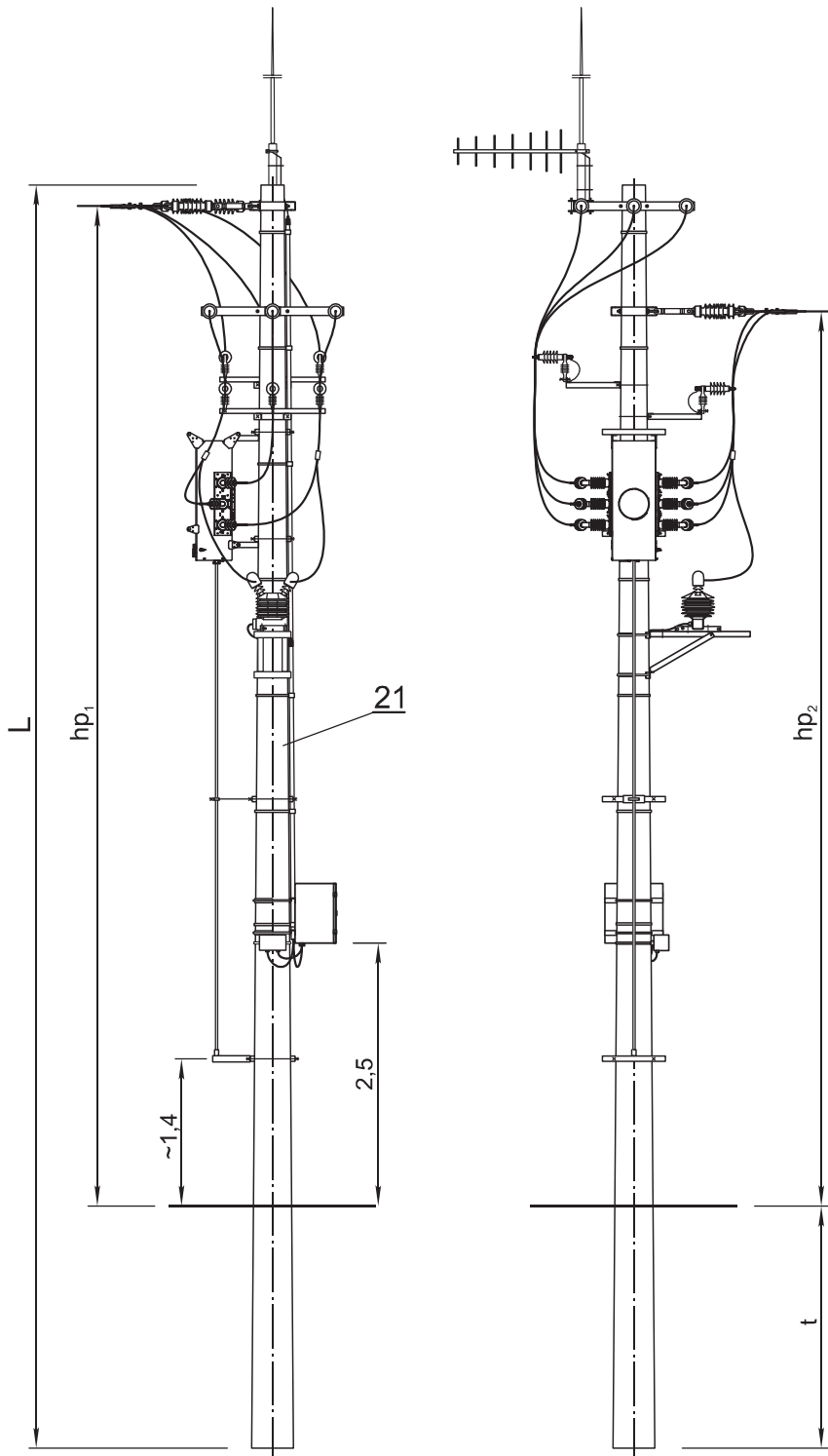
29	Połączenie uziemienia dodatkowe		1	kpl.	str. 139	<input type="checkbox"/>	
28	Uziom i połączenie uziemienia	<input type="checkbox"/>	1	kpl.	Tom I, str.174÷183	<input type="checkbox"/>	
27	Śruba z nakr., podkł. okrągłą i spręż., kl.5.8, połączenie niesprężane	M12x140	4	szt.	PN-EN 15048-1	0,16	Do WM-1c/E
26	Wspornik	WM-1c/E	1	szt.	T. IV, rys. 3-766-66	6,9	Do ZO-2/E
25	Zwód odgromowy	ZO-2/E	1	szt.	T. IV, rys. 3-766-67	8,3	
24	Objemka	OB-10/E	1	szt.	T. IV, rys. 4-766-26	2,0	Do KOP-3p/E, Dw=308 żerdzie Dw=263
		OB-8/E				1,8	
23	Element do ograniczników przepięć	EO-2	1	szt.	TAVRIDA ELECTRIC	2,1	
22	Konstrukcja do ogr. przepięć	KOP-3p/E	1	szt.	T. IV, rys. 4-766-55	7,8	
21	Słup krańcowo - krańcowy	KKp-□/□	1	szt.	Tom I, str. 127	<input type="checkbox"/>	Bez połączenia mostka

KONSTRUKCJE

20	Pasywny wskaźnik napięcia	VisiVolt™ VV-B	<input type="checkbox"/>	szt.	ABB, str. 140	<input type="checkbox"/>	Opcjonalnie
19	Ograniczniki przepięć	<input type="checkbox"/>	1	kpl.	Tom I, str. 192	<input type="checkbox"/>	
18	Łącznik jednowidlasty L-300	3842	6	szt.	BELOS - PLP	2,3	
		(n)20/300			ELGIS		
		NK 3842			ALPAR, DELKAR		
17	Rura termokurczliwa	MSRK40/12 (RPK 40/16)	0,5	m	GPH (RADPOL)	-	Do uszczelnienia WTE
		MSRK28/8 (RPK 25/10)	0,5	m		-	
16	Klamerka	<input type="checkbox"/>	<input type="checkbox"/>	szt.	str. 141	<input type="checkbox"/>	Do mocowania RC/TEL, anteny GSM i poz. 14
15	Taśma stalowa 20x0,7	<input type="checkbox"/>	<input type="checkbox"/>	m		<input type="checkbox"/>	
14	Uchwyt	BIC 30-50	<input type="checkbox"/>	szt.	SICAME	0,07	Do poz. 1.3 i 13
		SO 79.5			ENSTO POL		
		U104			ALPAR		
13	Rura ochronna karbowana wzmocniona odporna na UV	WTE 21W	<input type="checkbox"/>	m	ERGOM	<input type="checkbox"/>	Do poz. 1.4 i 12
12	Kabel antenowy współosiowy o impedancji falowej 50Ω	RG 213	<input type="checkbox"/>	m	<input type="checkbox"/>	<input type="checkbox"/>	
11	Połączenie odgałęzienia		2	kpl.	Tom I, str. 170	<input type="checkbox"/>	
10	Końcówka kablowa Al do M12	<input type="checkbox"/>	3	szt.	Tom III	10	
9	Końcówka kablowa Al do M10	<input type="checkbox"/>	2	szt.	Tom III	<input type="checkbox"/>	Do podł. SN przekł.
8	Przewód w ostonie	<input type="checkbox"/>	20	m	<input type="checkbox"/>	<input type="checkbox"/>	
7	Przekładnik napięciowy napowietrzny 15(20)kV/0,23kV, 500VA, z bezpiecznikiem	VPT 25. SP	1	szt.	KPB INTRA	49,0	Z konstrukcją moc. do żerdzi E-□
6	Antena dookólna lub kierunkowa	<input type="checkbox"/>	1	kpl.	str. 143, 144	<input type="checkbox"/>	Opcjonalnie
5	Antena GSM	<input type="checkbox"/>	1	kpl.	<input type="checkbox"/>	<input type="checkbox"/>	
4	Skrzynka bezpiecznikowa	SBi	1	szt.	<input type="checkbox"/>		
3	Karta SIM do modułu komunikacyjnego	<input type="checkbox"/>			<input type="checkbox"/>	<input type="checkbox"/>	
2	Moduł komunikacyjny GSM/GPRS 1)	<input type="checkbox"/>			<input type="checkbox"/>	<input type="checkbox"/>	Montowany w RC/TEL przez Tavrída Electric
1.4	Kabel zasilający	YKY 3x2,5	<input type="checkbox"/>	m	TELE-FONIKA Kable	<input type="checkbox"/>	Elementy wyłącznika * podać typ żerdzi
1.3	Przewód sterowniczy dł. 7, 10 lub 12m	CC/TEL	1	szt.	TAVRIDA ELECTRIC	<input type="checkbox"/>	
1.2	Zespół sterowniczy ze złączem inżynierskim	RC/TEL-05E	1	kpl.		35	
1.1	Zespół łączeniowy z konstr. mocującą do żerdzi E-□*	OSM/TEL-27-12.5/630-205	1	szt.		70	
1	Wyłącznik próżniowy-reklozer	KTR27	1	szt.	<input type="checkbox"/>	<input type="checkbox"/>	Z konstr. mocującą

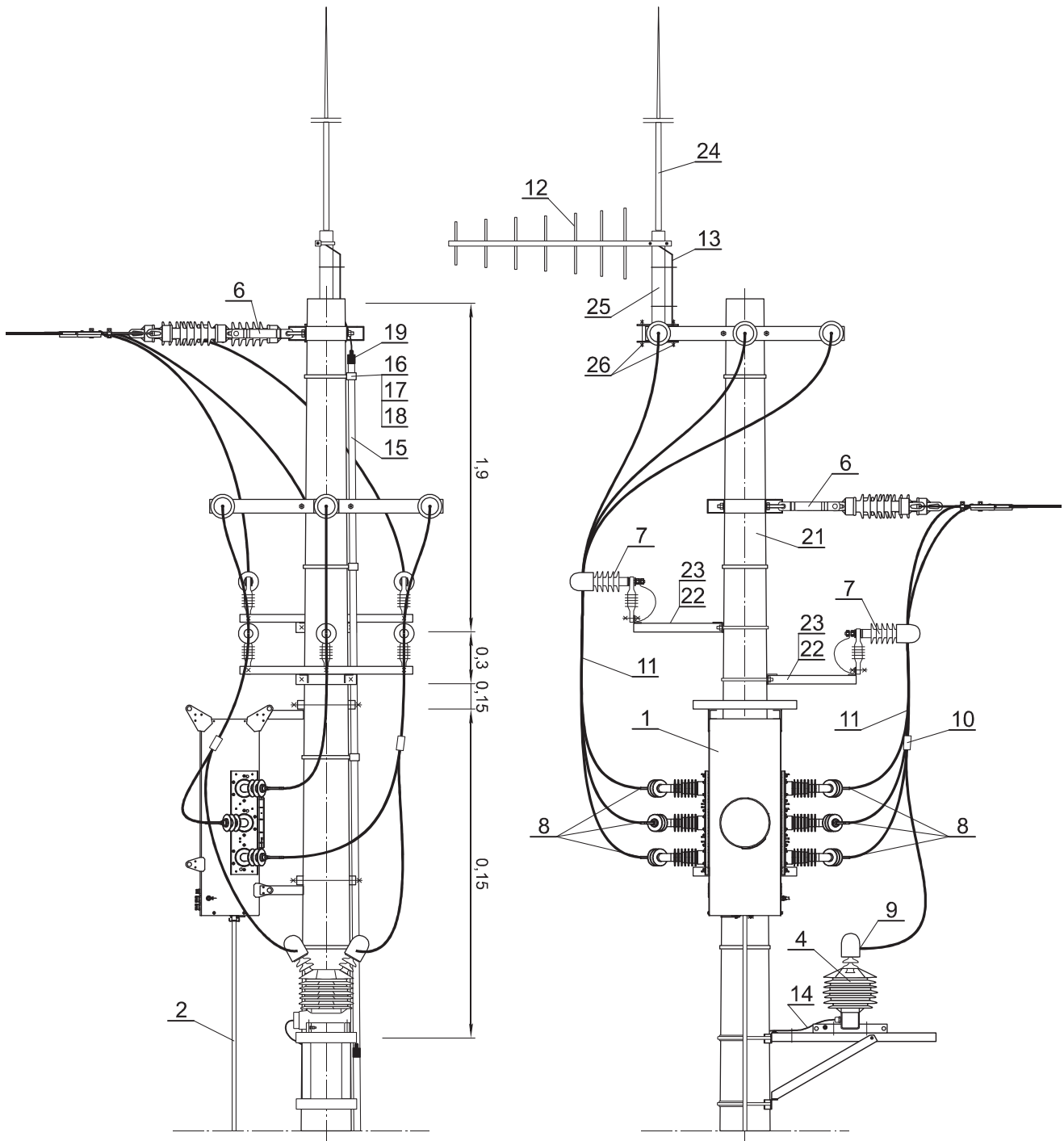
APARATURA I OSPRZĘT

Lp.	Wyszczególnienie	Ilość	Jedn.	Producent, dystr., nr katalog, normy, strony, rysunku	Masa jedn. kg	Uwagi
-----	------------------	-------	-------	---	---------------	-------



67
KKrs - 12/25





Uwaga: Dostępna jest wersja rozłącznika ze zintegrowanym przekładnikiem SN/nn.

28	Połączenie uziemienia dodatkowe		1	kpl.	str. 139	<input type="checkbox"/>	
27	Uziom i połączenie uziemienia	<input type="checkbox"/>	1	kpl.	Tom I, str. 174÷183	<input type="checkbox"/>	
26	Śruba z nakrętką, podkładką okrągłą i sprężystą kl. 5.8, połączenie niesprężane	M12x120	4	szt.	PN-EN 15048-1	0,15	Do WM-1c/E
25	Wspornik	WM-1c/E	1	szt.	T. IV, rys. 3-766-67	6,9	Do ZO-2/E
24	Zwód odgromowy	ZO-2/E	1	szt.	T. IV, rys. 3-766-66	8,3	
23	Objemka	OB-21/E	1	szt.	Tom IV, rys. 4-766-26	3,6	Do KOG-3a/E, Dw=578
		OB-17/E				3,2	Do KOG-3a/E, Dw=488
		OB-10/E				2,0	Do KOG-2/E, Dw=308
		OB-9/E				1,9	Do KOG-2/E, Dw=263
22	Konstrukcja do ograniczników przepięć	KOG-3a/E	2	szt.	T. IV, rys. 4-766-30	8,9	Do Dw=488, 578
		KOG-2/E				7,9	żerdzi Dw=263, 308
21	Słup krańcowo - krańcowy	KK	1	szt.	Tom I, str. 122	<input type="checkbox"/>	Bez połącz. mostka

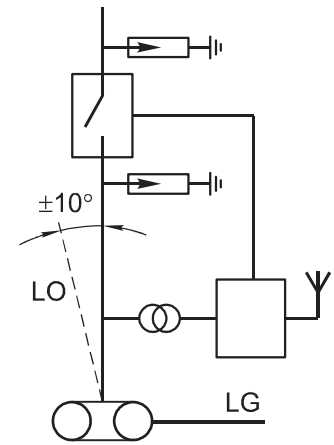
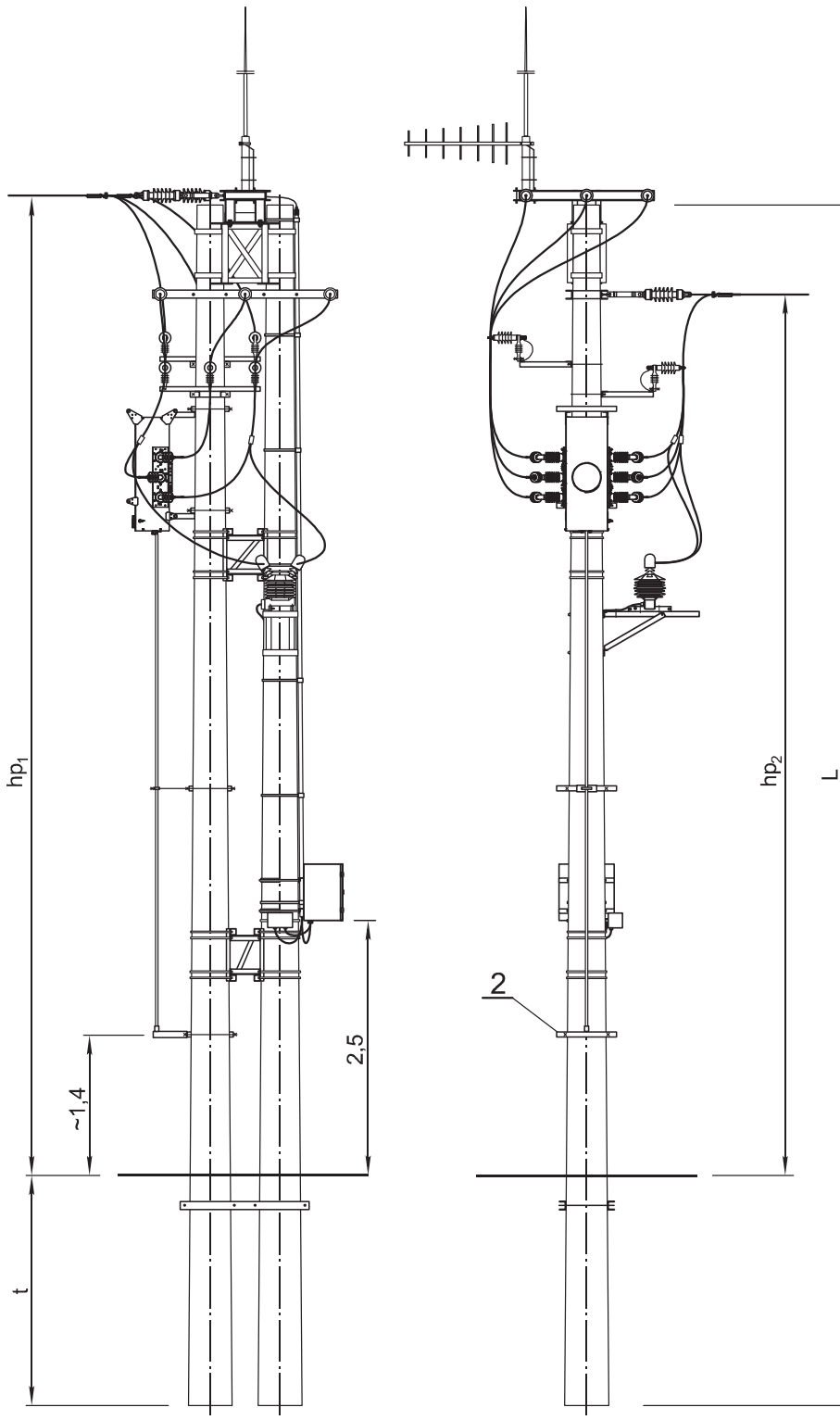
KONSTRUKCJE

20	Pasywny wskaźnik napięcia	VisiVolt™ VV-B	<input type="checkbox"/>	szt.	ABB, str. 140	<input type="checkbox"/>	Opcjonalnie
19	Rura termokurczliwa	MSRK40/12 (RPK 40/16)	0,5	m	GPH (RADPOL)	-	Do uszczelnienia WTE
		MSRK28/8 (RPK 25/10)	0,5	m		-	
18	Klamerka	<input type="checkbox"/>	<input type="checkbox"/>	szt.	str. 141	<input type="checkbox"/>	Do poz. 16
17	Taśma stalowa 20x0,4	<input type="checkbox"/>	<input type="checkbox"/>	m		<input type="checkbox"/>	
16	Uchwyt	BIC 30-50	<input type="checkbox"/>	szt.	SICAME	<input type="checkbox"/>	Do poz. 15 i kabla ster.
		SO 79.5			ENSTO POL	0,07	
		U104			ALPAR	0,05	
15	Rura ochronna karbowana wzmocniona odporna na UV	WTE 21W	<input type="checkbox"/>	m	ERGOM	<input type="checkbox"/>	Do poz. 13 i 14
14	Kabel zasilający	YKY 3x2,5	<input type="checkbox"/>	m	TELE-FONIKA Kable	<input type="checkbox"/>	
13	Kabel antenowy współosiowy o impedancji falowej 50Ω	RG 213	<input type="checkbox"/>	m	<input type="checkbox"/>	<input type="checkbox"/>	
12	Antena dookólna lub kierunkowa	<input type="checkbox"/>	1	kpl.	str. 143, 144	<input type="checkbox"/>	
11	Przewód w osłonie	<input type="checkbox"/>	25	m	<input type="checkbox"/>	<input type="checkbox"/>	
10	Połączenie odgałęzienia		1	kpl.	Tom I, str. 170	<input type="checkbox"/>	
9	Końcówka kablowa Al do M10	<input type="checkbox"/>	2	szt.	Tom III	<input type="checkbox"/>	Do podł. SN VPT 25
8	Końcówka kablowa Al do M12	<input type="checkbox"/>	6	szt.	Tom III	<input type="checkbox"/>	
7	Ograniczniki przepięć	<input type="checkbox"/>	2	kpl.	Tom I, str. 192	<input type="checkbox"/>	
6	Łącznik jednowidlasty L-300	3842	5	szt.	BELOS - PLP	2,3	
		(n)20/300			ELGIS		
		NK 3842			ALPAR, DELKAR		
5	Skrzynka bezpiecznikowa	SBi	1	szt.	<input type="checkbox"/>	<input type="checkbox"/>	
4	Przekładnik napięciowy napowietrzny 15(20)kV/230V, 500VA (uwaga)	VPT 25. SP	1	szt.	KPB INTRA	49	Z konstrukcją moc. do żerdzi E- <input type="checkbox"/>
3	Szafka telemechaniki z kablem sterowniczym dł.□m i konstr. moc.	<input type="checkbox"/>	1	kpl.	ENSTO POL		
2	Zestaw napędu ręcznego - mocowanie do żerdzi E- <input type="checkbox"/> /□	<input type="checkbox"/>	1	kpl.	ENSTO POL	<input type="checkbox"/>	
1	Rozłącznik napowietrzny w izolacji SF ₆ w wersji pionowej z napędem elektrycznym zintegrowanym ze zbiornikiem rozłącznika	Ensto Ergoswitch 24kV	1	szt.		<input type="checkbox"/>	

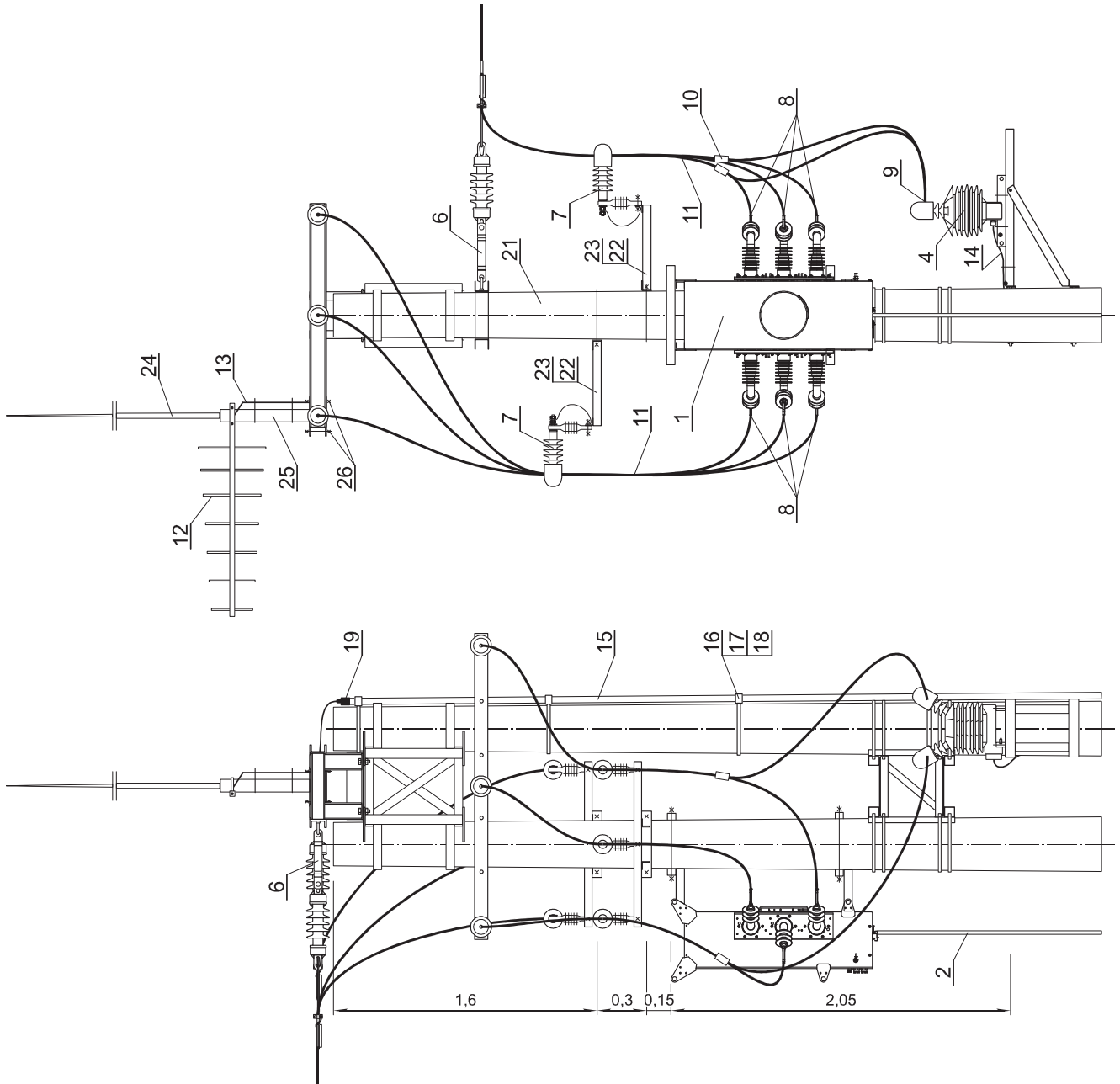
APARATURA I OSPRZĘT

Lp.	Wyszczególnienie	Ilość	Jedn.	Producent, dystr. nr katalogowy, normy, strony rysunku	Masa jedn. [kg]	Uwagi
-----	------------------	-------	-------	--	-----------------	-------





68
KKprs - 12/30



Uwaga: Dostępna jest wersja rozłącznika ze zintegrowanym przekładnikiem SN/nn.

28	Połączenie uziemienia dodatkowe		1	kpl.	str. 139	<input type="checkbox"/>	
27	Uziom i połączenie uziemienia	<input type="checkbox"/>	1	kpl.	Tom I, str. 174+183	<input type="checkbox"/>	
26	Śruba z nakrętką, podkładką okrągłą i sprężystą kl. 5.8, połączenie niesprężane	M12x140	4	szt.	PN-EN 15048-1	0,16	Do WM-1c/E
25	Wspornik	WM-1c/E	1	szt.	rys. 3-766-67	6,9	Do ZO-2/E
24	Zwód odgromowy	ZO-2/E	1	szt.	rys. 3-766-66	8,3	
23	Objemka	OB-10/E	2	szt.	rys. 4-766-26	2,0	Do KOG-2/E, Dw=308
		OB-8/E				1,8	Do KOG-2/E, Dw=263
22	Konstrukcja do ograniczników przepięć	KOG-2/E	2	szt.	rys. 4-766-30	7,9	
21	Słup krańcowo - krańcowy	KKp-□/□	1	szt.	Tom I, str. 127	<input type="checkbox"/>	Bez połączenia mostka

KONSTRUKCJE

20	Pasywny wskaźnik napięcia	VisiVolt™ VV-B	<input type="checkbox"/>	szt.	ABB, str. 140	<input type="checkbox"/>	Opcjonalnie
19	Rura termokurczliwa	MSRK40/12 (RPK 40/16)	0,5	m	GPH (RADPOL)	-	Do uszczelnienia WTE
		MSRK28/8 (RPK 25/10)	0,5	m		-	
18	Klamerka	<input type="checkbox"/>	<input type="checkbox"/>	szt.	str. 141	<input type="checkbox"/>	Do poz. 16
17	Taśma stalowa 20x0,4	<input type="checkbox"/>	<input type="checkbox"/>	m		<input type="checkbox"/>	
16	Uchwyt	BIC 30-50	<input type="checkbox"/>	szt.	SICAME	<input type="checkbox"/>	Do poz. 15 i kabla ster.
		SO 79.5			ENSTO POL	0,07	
		U104			ALPAR	0,05	
15	Rura ochronna karbowana wzmocniona odporna na UV	WTE 21W	<input type="checkbox"/>	m	ERGOM	<input type="checkbox"/>	Do poz. 13 i 14
14	Kabel zasilający	YKY 3x2,5	<input type="checkbox"/>	m	TELE-FONIKA Kable	<input type="checkbox"/>	
13	Kabel antenowy współosiowy o impedancji falowej 50Ω	RG 213	<input type="checkbox"/>	m	<input type="checkbox"/>	<input type="checkbox"/>	
12	Antena dookólna lub kierunkowa	<input type="checkbox"/>	1	kpl.	str. 143, 144	<input type="checkbox"/>	
11	Przewód w osłonie	<input type="checkbox"/>	25	m	<input type="checkbox"/>	<input type="checkbox"/>	
10	Połączenie odgałęzienia		1	kpl.	Tom I, str. 170	<input type="checkbox"/>	
9	Końcówka kablowa Al do M10	<input type="checkbox"/>	2	szt.	Tom III	<input type="checkbox"/>	Do podł. SN VPT 25
8	Końcówka kablowa Al do M12	<input type="checkbox"/>	6	szt.	Tom III	<input type="checkbox"/>	
7	Ograniczniki przepięć	<input type="checkbox"/>	2	kpl.	Tom I, str. 192	<input type="checkbox"/>	
6	Łącznik jednowidlasty L-300	3842	4	szt.	BELOS - PLP	2,3	
		(n)20/300			ELGIS		
		NK 3842			ALPAR, DELKAR		
5	Skrzynka bezpiecznikowa	SBi	1	szt.	<input type="checkbox"/>	<input type="checkbox"/>	
4	Przekładnik napięciowy napowietrzny 15(20)kV/230V, 500VA (uwaga)	VPT 25. SP	1	szt.	KPB INTRA	49	Z konstrukcją mocującą do żerdzi E-□
3	Szafka telemechaniki z kablem sterowniczym dł. □m i konstr. moc.	<input type="checkbox"/>	1	kpl.	ENSTO POL		
2	Zestaw napędu ręcznego - mocowanie do żerdzi E-□/□	<input type="checkbox"/>	1	kpl.	ENSTO POL	<input type="checkbox"/>	
1	Rozłącznik napowietrzny w izolacji SF ₆ w wersji pionowej z napędem elektrycznym zintegrowanym ze zbiornikiem rozłącznika	Ensto Ergoswitch 24kV	1	szt.		<input type="checkbox"/>	

APARATURA I OSPRZĘT

Lp.	Wyszczególnienie	Ilość	Jedn.	Producent, dystr., nr katalogowy, normy, strony rysunku	Masa jedn. [kg]	Uwagi
-----	------------------	-------	-------	---	-----------------	-------



III. KARTY ALBUMOWE ELEMENTÓW ZWIĄZANYCH



NXB □ - 24 - 630 □ □ □ / □

napięcie znamionowe silnika i wyzwalacza otwierającego standardowo 24VDC, można zamawiać inne

wyposażenie górnej skrzynki:

3 - miernik gęstości gazu (do rozłącznika z napędem ręcznym) lub czujnik gęstości gazu (do sygnałów zdalnych), do temp. otoczenia $-40^{\circ}\text{C} \div +60^{\circ}\text{C}$, z kompensacją temperatury
4 - mechaniczna blokada w przypadku niskiego ciśnienia gazu, do temp. otoczenia $-10^{\circ}\text{C} \div +40^{\circ}\text{C}$, bez kompensacji temp.

bez oznaczenia - napęd ręczny SEMD
M - napęd silnikowy**

A - bez uziemnika	}	dwupozycyjny
B - wyzwalacz* bez uziemnika		
C - z uziemnikiem	}	trójpozycyjny
D - wyzwalacz* z uziemnikiem		

prąd znamionowy

napięcie znamionowe

rozłącznik typu NXB lub NXBD

* całkowity czas rozłączania z wyzwalaczem otwierającym - poniżej 0,1s

** pozycja uziemnika, bez względu na rodzaj napędu, jest zawsze wybierana ręcznie

Uwaga:

W przypadku stosowania rozłącznika z napędem silnikowym do zdalnego sterowania powyższy dobór należy uzupełnić o elementy układu sterowania, zgodnie z zestawieniem materiałów słupa wg niniejszego tomu.



NRV □ - □ □ □ / □

1 - do napędu silnikowego NSP-7/SO2
2 - do napędu silnikowego NSP-8/SO2
3 - do napędu silnikowego rozłącznika THO
Bez oznaczenia - brak napędu silnikowego

w. I – łącznik mocowany nad przewodami linii SN (wariant I)*
w. II – łącznik mocowany pod przewodami linii SN (wariant II)

M - żerdzie o średnicy wierzchołkowej 263 mm,
M/1 - żerdzie o średnicy wierzchołkowej 420 mm,
M/2 - żerdzie o średnicy wierzchołkowej 308 mm
M/3 - żerdzie o średnicy wierzchołkowej 488 mm
M/4 - żerdzie o średnicy wierzchołkowej 578 mm
bez oznaczenia - żerdzie o średnicy wierzchołkowej 218 mm

12÷21 - długość żerdzi, m

u – do rozłącznika z uziemnikiem
bez oznaczenia – do rozłącznika

Napęd ręczny przystosowany do mocowania na żerdzi wirowanej

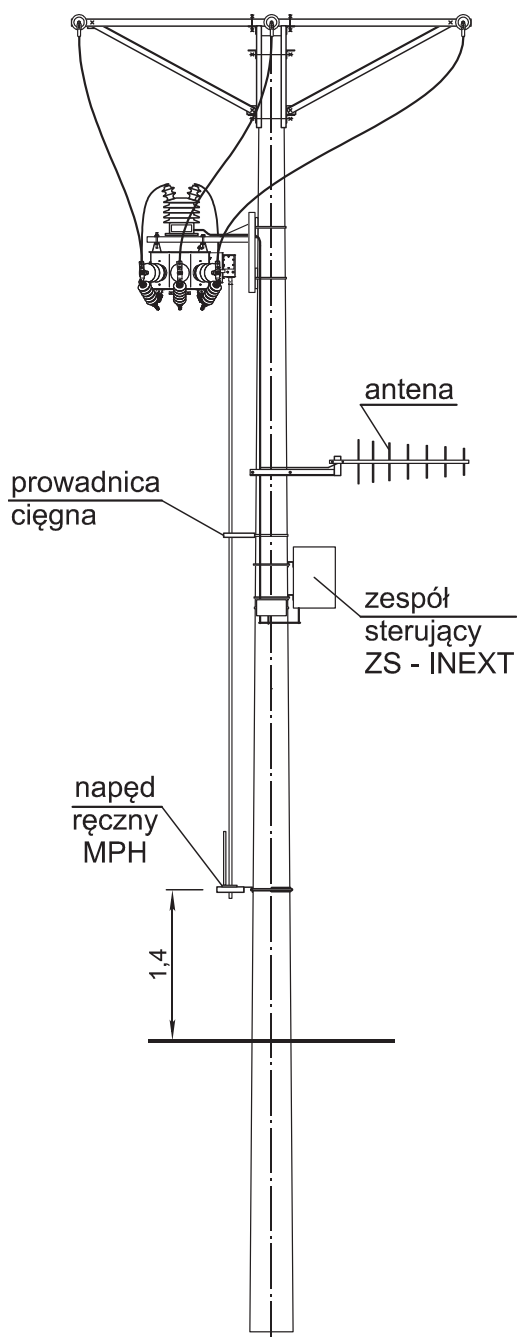
* Nie występuje w niniejszym opracowaniu

Przykład oznaczenia:

NRV 15 M w. II/3 – napęd ręczny do rozłącznika THO zamocowanego pod przewodami linii SN na żerdzi wirowanej dł. 15 m o średnicy wierzchołkowej 263 mm.

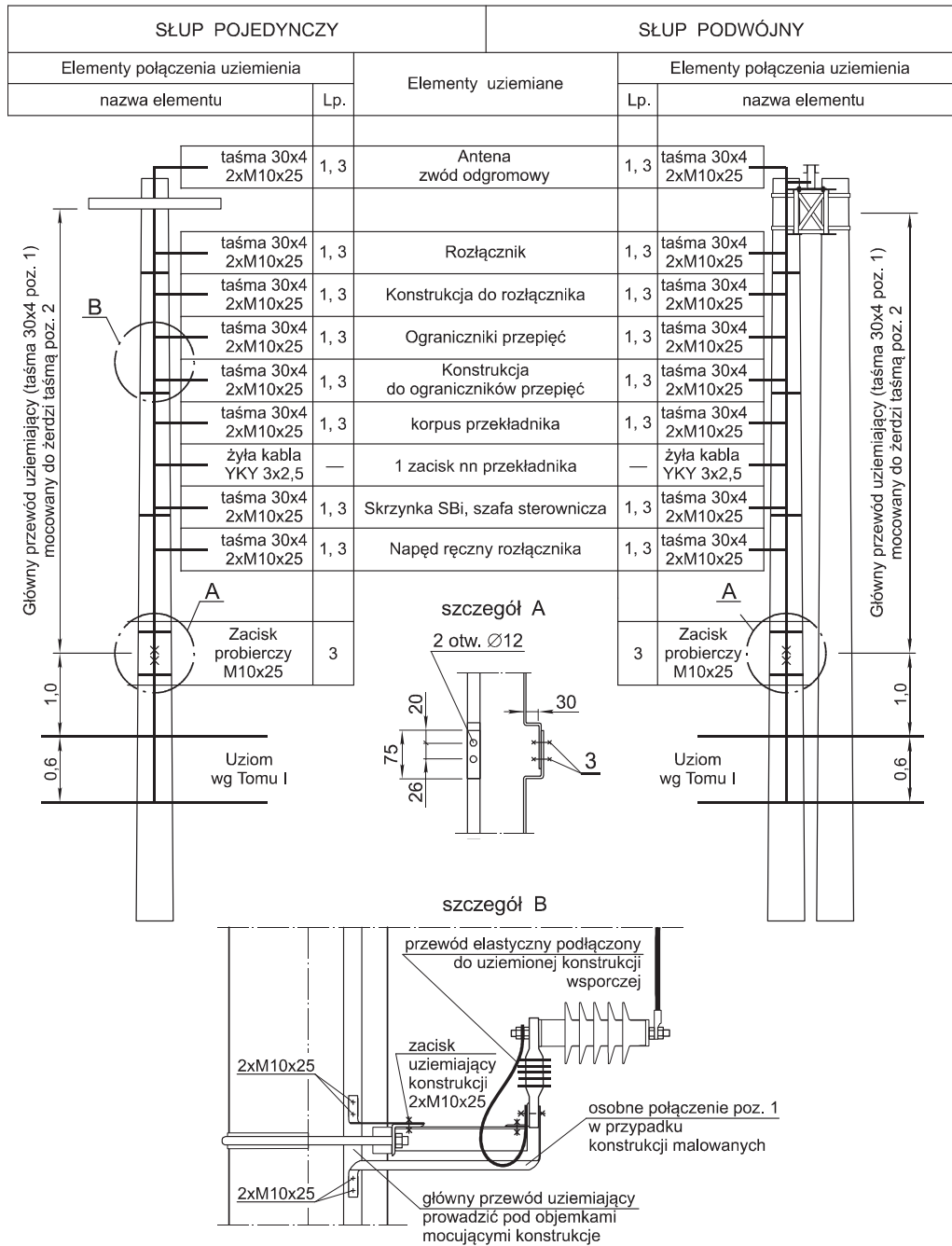


PTPIREE



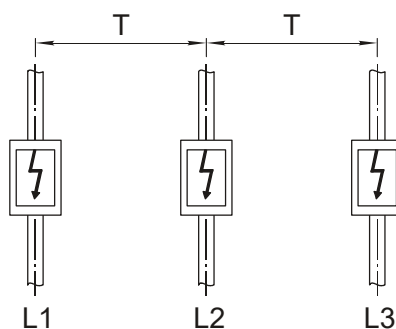
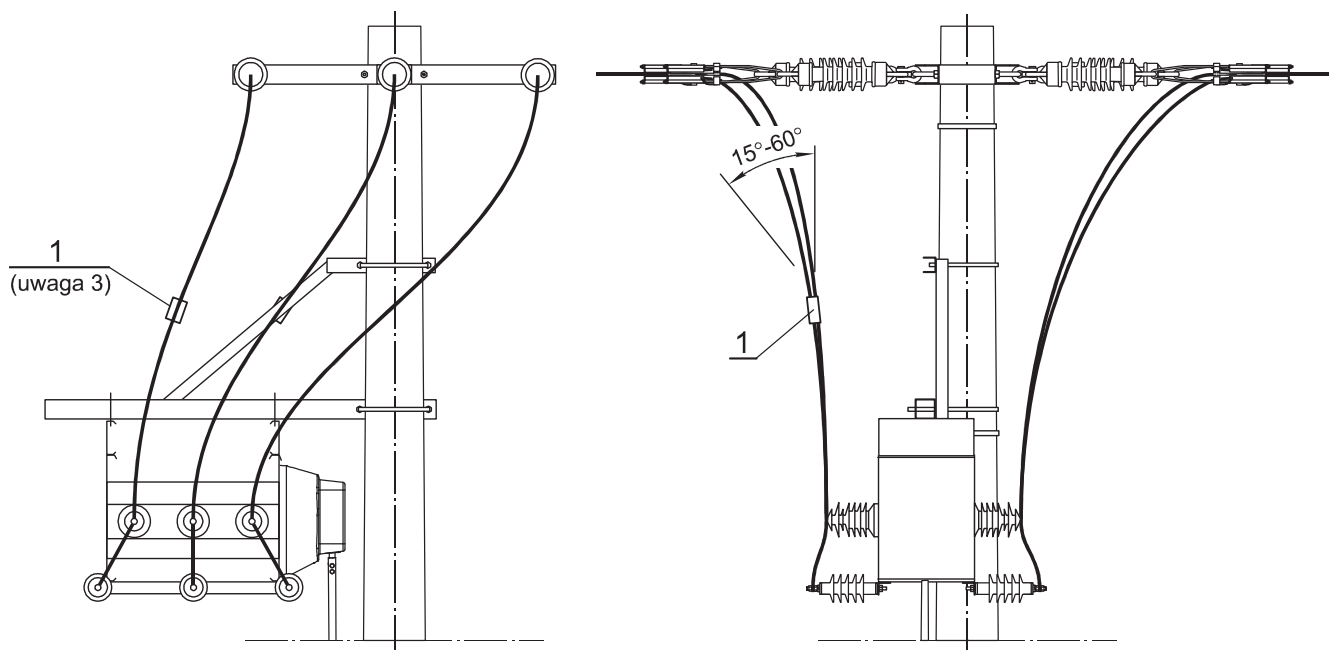
Uwaga:

Napęd ręczny obrotowy MPH przeznaczony jest do lokalnego manewrowania rozłącznikiem typu INEXT, może być montowany na słupie w przypadku przewidywanego sterowania zdalnego napędem elektrycznym zintegrowanym z rozłącznikiem jak na rys. powyżej. Na podstawie napędu w sposób trwały oznaczone są trzy pozycje, w których można ustawić rozłącznik : „OTWARTE, ZAMKNIĘTE, ZDALNIE”, w każdej pozycji możliwe jest założenie blokady wraz z możliwością zamontowania kłódki w dolnej części podstawy ciągną. Jeśli napęd jest ustawiony w pozycji ZDALNIE, nie można ustawić dźwigni w którymkolwiek z innych położeń.



- Uwagi:** 1. Rysunek i zestawienie stanowią uzupełnienie połączenia uziemienia ujętego w tomie I.
2. Taśmę łączącą elementy uziemiane z głównym przewodem uziemiaczym można zastąpić przewodem linkowym zgodnie ze standardami spółek dystrybucyjnych.

3	Śruba z nakrętką podkładką okrągłą i sprężystą – ocynkowana	M10x25	–	szt.	□	0,04	2 szt. na połączenie	
2	Taśma stalowa 20x0,4 z klamerką, długości: 1,5m - żerdzie Dw=218, 1,7m - żerdzie Dw=263, 1,8m - żerdzie Dw=308		str. 156	kpl.	10 8 6	0,18	Do słupów	16,5 i 18 m 13,5 i 15 m 12 m
1	Taśma stalowa - ocynkowana	30x4	–	m	□	0,942	Ilość wg tomu I	
Lp.	Wyszczególnienie		str. albumu	Jedn.	Ilość	Masa jedn. [kg]	Uwagi	



Napięcie znamionowe	Zalecane minimalne odstępy T min ¹⁾	Napięcie wytrzymałwane o częstotliwości sieciowej 50Hz 1min ¹⁾	Napięcie wytrzymałwane udarowe piorunowe 1,2/50μs ¹⁾
kV	mm	kV wartość r.m.s.	kV wartość szczytowa
17,5	160	38	95
24,0	210	50	95
	230		125

- Uwagi: 1. Podane minimalne odstępy i napięcia wytrzymałwane dotyczą wyłącznie wskaźników VisiVolt™ i nie są nadrzędne w stosunku do zaleceń dla systemu, na którym zainstalowano wskaźniki. Podane napięcia wytrzymałwane odpowiadają minimalnym zalecanym odstępom, zastosowanie większych odstępów prowadzi do zwiększenia napięć wytrzymałwanych.
2. W systemie trójfazowym wskaźnik VisiVolt™ wskazuje obecność napięcia międzyfazowego jak również napięcia faza-ziemia. W systemie jednofazowym wskaźnik VisiVolt™ wskazuje obecność napięcia pomiędzy przewodem, na którym jest zainstalowany a potencjałem ziemi.
3. W zależności od potrzeb eksploatacyjnych, można stosować dwa komplety wskaźników z obu stron łącznika.

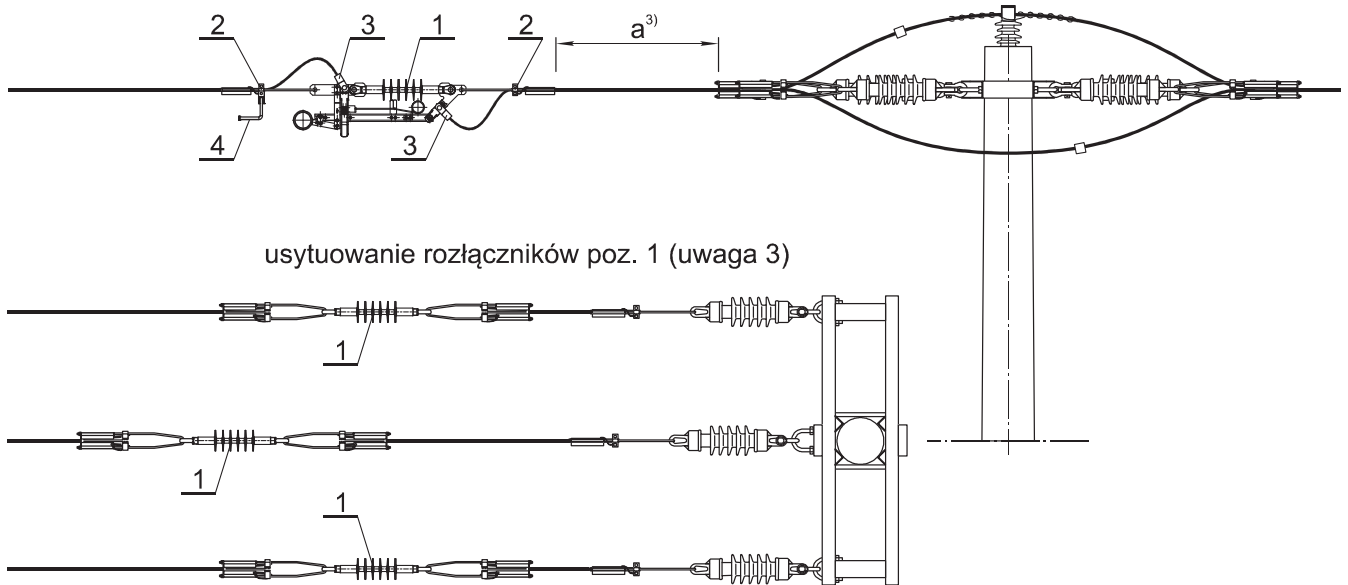
TAŚMY STALOWE

Poz.	Typ, lub nr fabryczny	Wymiary	Masa	Producent, dystributor
1	COT 37	20x0,7	0,115 kg/m	ENSTO POL
2	IF 207			SICAME
3	T 207	20x0,7	0,115 kg/m	ALPAR
4	653901			ZMER
5	653902	20x0,4	0,07 kg/m	ZMER
6	IL 204			SICAME

KLAMERKI DO TAŚMY

6	COT 36	Do taśmy 20x0,4 lub 20x0,7	0,015 kg	ENSTO POL
7	CF 20			SICAME
8	K 207			ALPAR
9	653903			ZMER



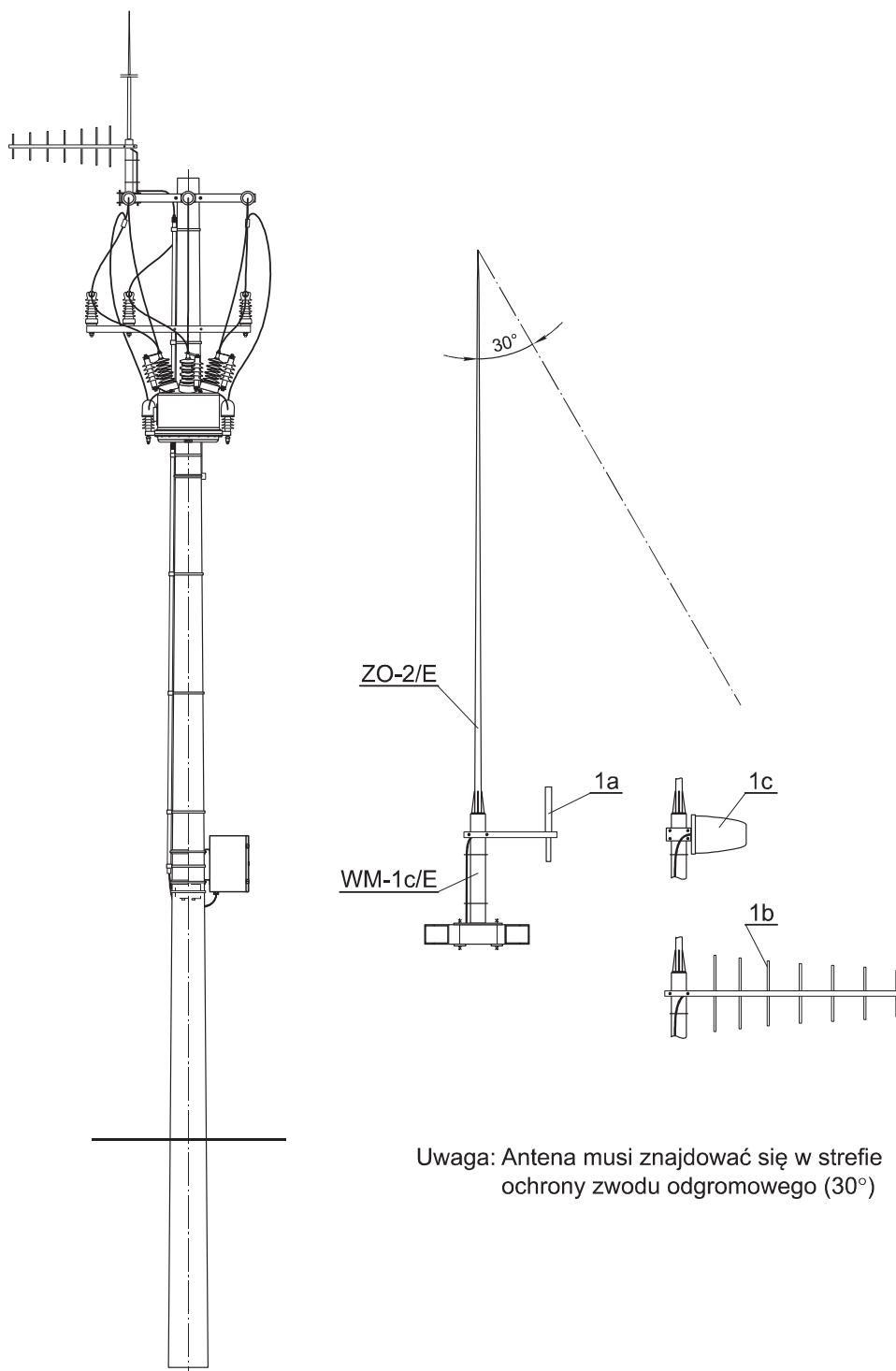


- Uwagi:**
1. Rozłączniki poz. 1 można stosować w dowolnym prześle linii LSNi bez obostrzeń, rozwiązanie dla obostrzenia I, II i III, wg str. 148
 2. Do manewrowania rozłącznikami poz. 1 służy drążek manewrowy.
 3. Rozłączniki poz. 1 należy instalować zgodnie z rysunkiem powyżej: rozłącznik w środkowej fazie wysunięty w celu uzyskania bezpiecznej odległości napięciowej między fazami. ($a \approx 0,8\text{m}$ dla faz skrajnych i $a \approx 1,8\text{m}$ dla fazy środkowej)
 4. Rożek poz. 4 ujęto jako alternatywę do rozwiązania z uziemiaczami przenośnymi przy słupie.

4	Rożek do zakładania uziemiaczy	PSS699	3	szt.	ENSTO POL	0,253	Do uchwytów SO 255S, SO 256S		
3	Końcówka kablowa Al do M12 (w przypadku Flr)	□	6	szt.	Tom III	□			
2	Osłona uchwytu	SP67.3	6	szt.	ENSTO POL	□	Do SO 256S, UO 150		
		SP63.3				0,89	Do SO 255S, UO 70		
	Uchwyt odciągowy, dopuszczalne obciążenie: (z uwzgl. $\gamma_M=1,8$)	16,7kN			UO 150	ALPAR	2,5	120 mm ²	
		10kN			UO 70		1,13	50, 70 mm ²	
		15,6kN			PA28120 P, PA28120 HP		SICAME	□	70, 120 mm ²
		9,2kN			PA2850 P, PA2850 HP			□	50 mm ²
ENSTO POL	16,7kN	SO 256S	2,5	120 mm ²					
	11,1kN	SO 255S	1,13	50, 70 mm ²					
1	Jednobiegunowy rozłącznik napowietrzny (uwaga 1 i 2)	Flr 24 SZ 24	3	szt.	DRIBO (ZOE Zgierz) ENSTO POL	□			

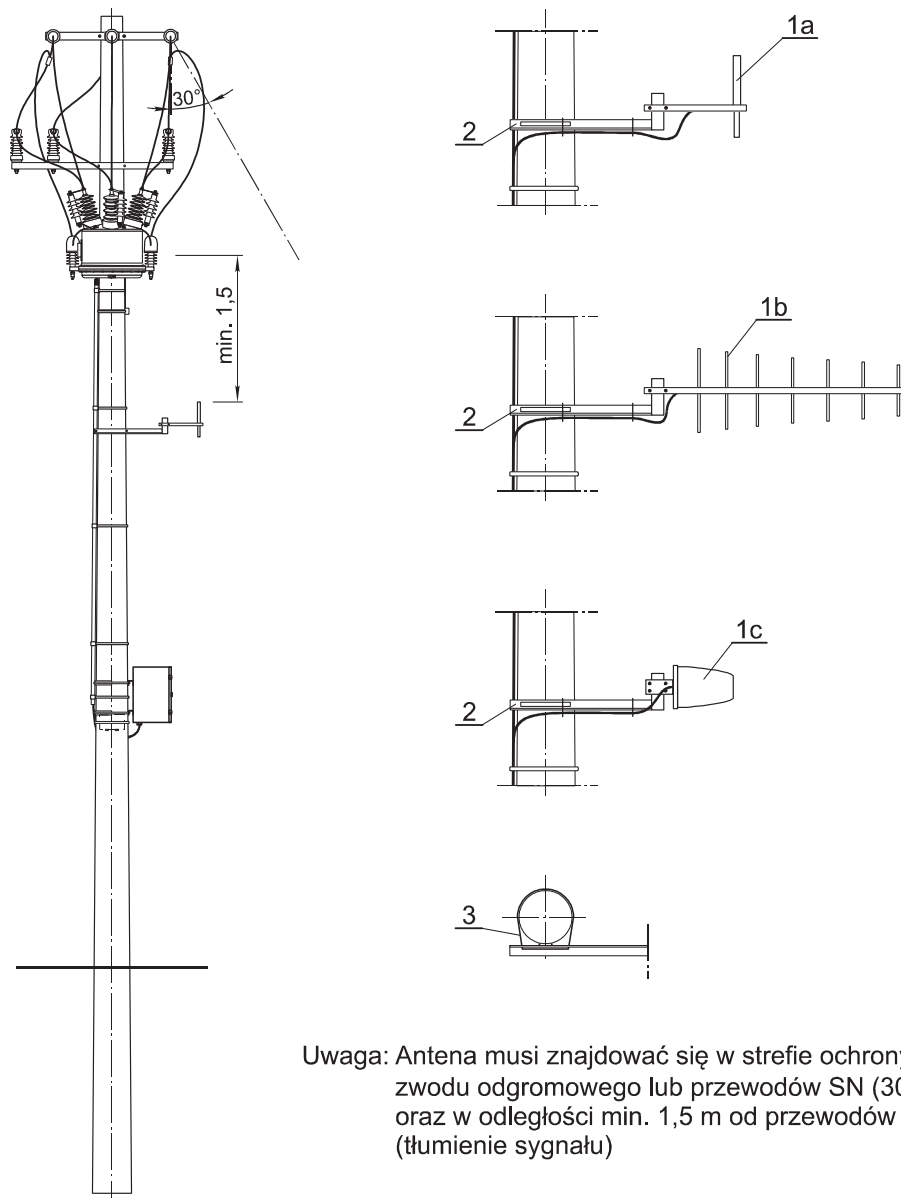
APARATURA I OSPRZĘT

Lp.	Wyszczególnienie	Ilość	Jedn.	Producent (dystrybutor), nr katalogowy, normy, str., rys.	Masa jedn. [kg]	Uwagi
-----	------------------	-------	-------	---	-----------------	-------



Uwaga: Antena musi znajdować się w strefie ochrony zwodu odgromowego (30°)

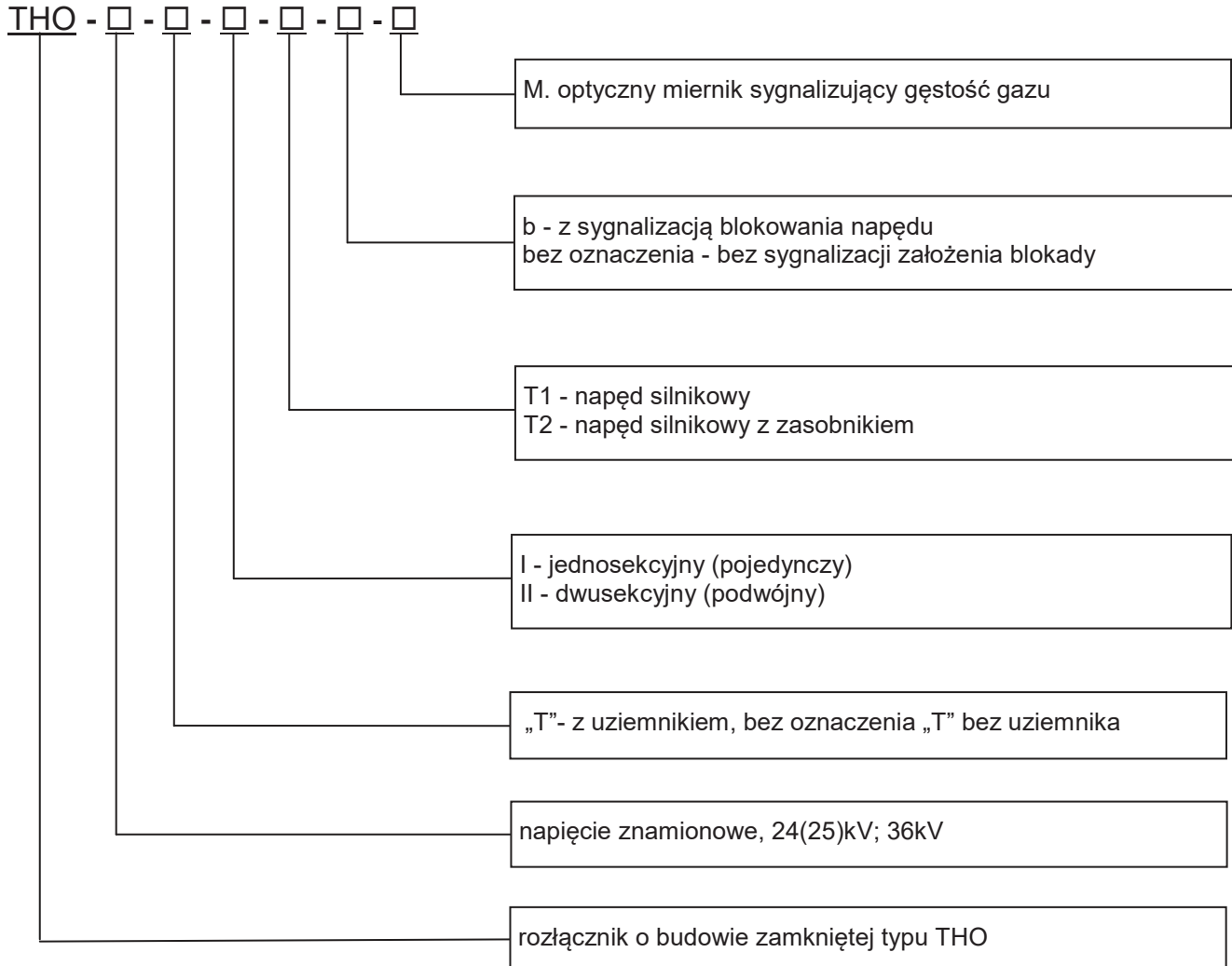
1c	Antena kierunkowa logarytmiczna TRANS-DATA LTE KYZ 7,5/8/10				Trans-Data	0,92	
1b	Antena	kierunkowa	AK7/830-960	1	szt.	PHP BURO Sc.	☐
1a		dookólna	AK C1/800/900 AK C1M/GSM/10				
Lp.	Wyszczególnienie		Ilość	Jedn.	Producent, nr katalogowy, normy, strony, rysunku	Masa jedn. [kg]	Uwagi



Uwaga: Antena musi znajdować się w strefie ochrony zwołu odgromowego lub przewodów SN (30°) oraz w odległości min. 1,5 m od przewodów SN (tłumienie sygnału)

3	Taśma stalowa 20x0,7 dł. 1,8 m z klamerką		□	1	kpl.	str. 143	0,22	
2	Konstrukcja do anteny		KA-6a/E	1	szt.	Tom IV, rys. 4-766-68	2,9	
1c	Antena kierunkowa logarytmiczna TRANS-DATA LTE KYZ 7,5/8/10			1	szt.	Trans-Data	0,92	
1b	Antena	kierunkowa	AK7/830-960			PHP BURO Sc.	□	
1a		dookólna	AK C1/800/900 AK C1M/GSM/10					
Lp.	Wyszczególnienie			Ilość	Jedn.	Producent, nr katalogowy, normy, strony, rysunku	Masa jedn. [kg]	Uwagi

rozłącznik INEXT 24kV		
Prąd znamionowy ciągły	A	630
Prąd znamionowy wyłączeniowy w obwodzie o małej indukcyjności I_{load}	A	630
Prąd znamionowy wyłączeniowy w sieci pierścieniowej I_{loop}	A	630
Prąd znamionowy wyłączeniowy ładowania kabli i linii napowietrznych I_{cc}/I_c	A	25
Prąd znamionowy załączeniowy zwarcia I_{ma}	kA	40
wyłącznik GVR-27		
Prąd znamionowy ciągły	A	630
Prąd wyłączeniowy I_k	kA	12,5
Prąd znamionowy załączeniowy I_p	kA	31,2
rozłącznik SECTOS NXB, NXBD 24kV		
Prąd znamionowy ciągły	A	630
Prąd rozłączalny czynny	A	630
Prąd rozłączalny linii nieobciążonej	A	50
Prąd rozłączalny linii kablowej	A	50
Prąd rozłączalny linii kablowej w warunkach zwarcia doziemnego	A	28
Prąd rozłączalny nieobciążonego transformatora	A	6,3
Prąd rozłączalny baterii kondensatorowej	A	160
Prąd załączalny zwarcia doziemnego	kA	50
rozłącznik Ensto Ergoswitch		
Prąd znamionowy ciągły	A	630
Prąd znamionowy wyłączeniowy czynny	A	630
Prąd znamionowy wyłączeniowy w obwodzie sieci pierścieniowej	A	630
Prąd znamionowy wyłączeniowy ładowania linii	A	50
Prąd znamionowy wyłączeniowy ładowania linii kablowej	A	50
Prąd znamionowy wyłączeniowy nieobciążonego transformatora	A	25
Prąd znamionowy załączeniowy zwarcia 1s	kA	16
rozłącznik THO-24, THO-24/II		
Prąd znamionowy ciągły	A	630
Prąd znamionowy wyłączeniowy w obwodzie bezindukcyjnym	A	630
Prąd znamionowy wyłączeniowy w obwodzie o małej indukcyjności	A	630
Prąd znamionowy wyłączeniowy ładowania kabli	A	50
Prąd znamionowy wyłączeniowy w obwodzie sieci pierścieniowej	A	630
Prąd znamionowy załączeniowy zwarcia	kA	40
wyłącznik THO-RC 27		
Prąd znamionowy ciągły	A	630
Prąd znamionowy załączeniowy	kA	31,5
Prąd znamionowy wyłączeniowy	kA	12,5
wyłącznik KTR 27		
Prąd znamionowy ciągły	A	630
Prąd znamionowy wyłączeniowy zwarcia	kA	12,5
Prąd znamionowy załączeniowy zwarcia	kA	31,5



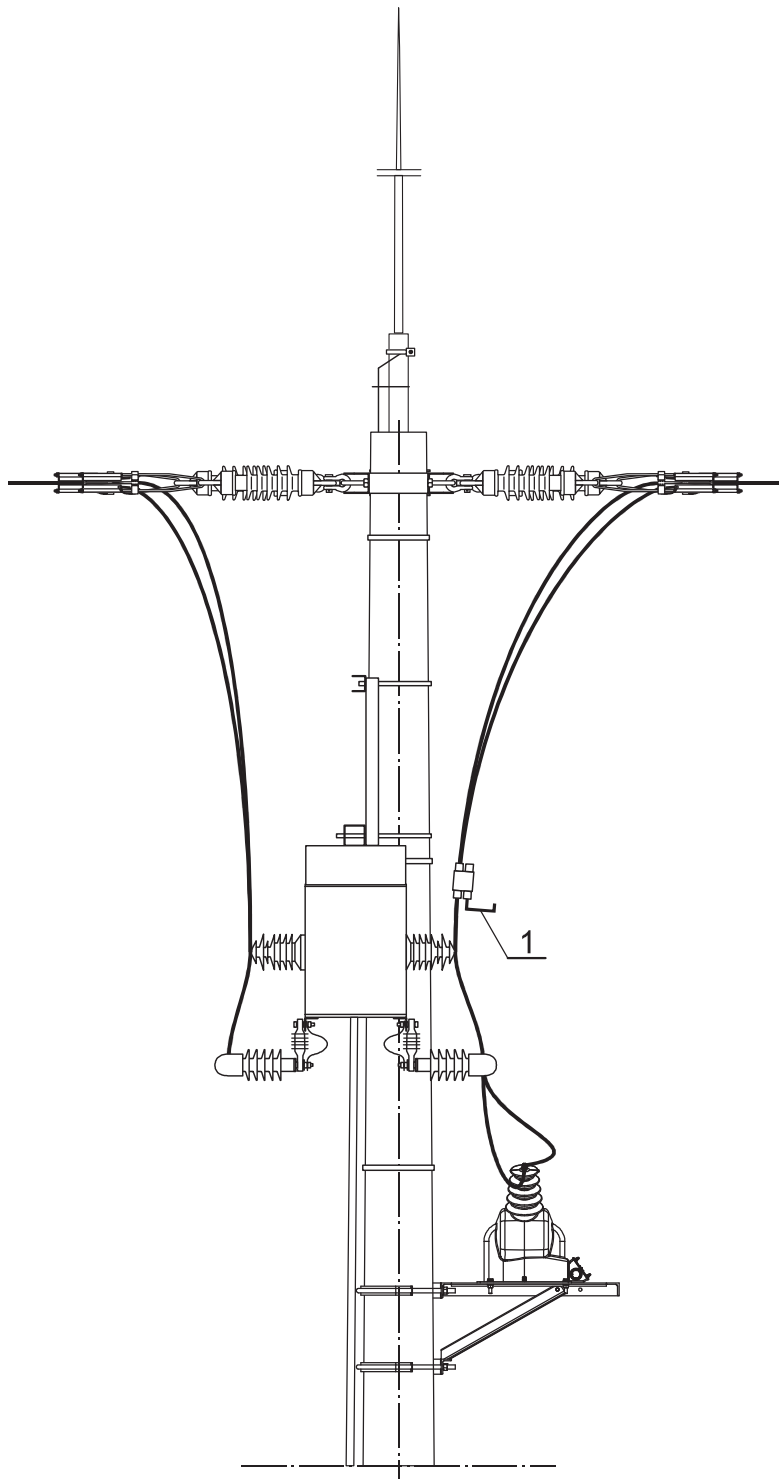
* całkowity czas zadziałania rozłącznika z napędem silnikowym T1 - poniżej 2s

** całkowity czas zadziałania rozłącznika z napędem zasobnikowym T2 - poniżej 0,1s

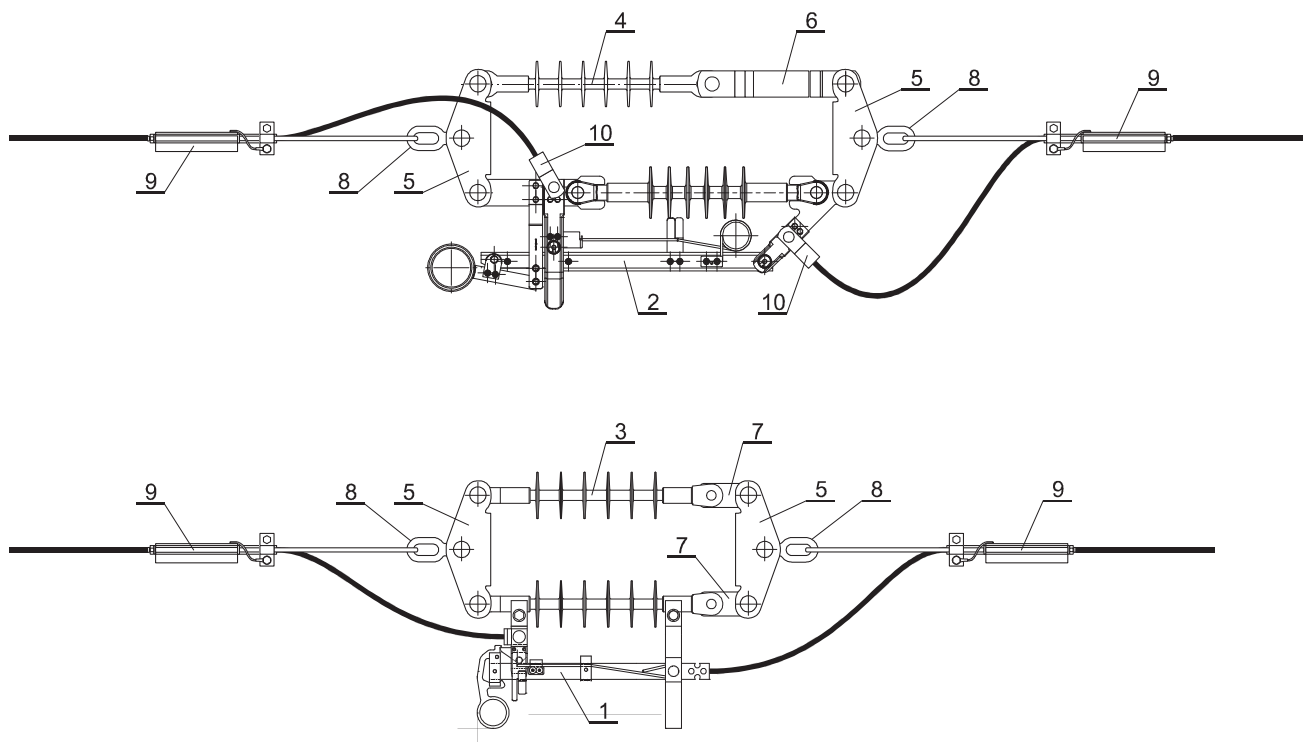
Uwaga:

Rozłącznik dwusekcyjny THO/II może być wyposażony tylko w napęd silnikowy T1
W przypadku gdy rozłącznik THO; THO/II ma posiadać dodatkową funkcjonalność np. wyposażenie:
przekładniki prądowe, cewki rogowskiego, albo reaktancyjne dzielniki napięcia, należy to opisać
w zestawieniu materiałów lub w części opisowej rozłączników.





1	Zacisk z rożkiem do uziemiaczy przenośnych	SEW20.31S	3	szt.	ENSTO POL	0,56	
Lp.	Wyszczególnienie		Ilość	Jedn.	Producent, dystrybutor, str. albumu	Masa jedn. [kg]	Uwagi



Uwagi: 1. Rozwiązanie można stosować w dowolnym prześle linii LSNi z obostrzeniem I, II i III. Zamocowanie w prześle linii wg str. 142
2. Zestawienie obejmuje ilość dla trzech faz linii.

10	Końcówka kablowa Al do M12 (w przypadku Flr)	□	6	szt.	Tom III	□	Do Flr24							
9	Osłona uchwytu	SP67.3	6	szt.	ENSTO POL	□	Do SO 256S, UO 150							
		SP63.3				0,89	Do SO 255S, UO 70							
		16,7kN				UO 150	2,5	120 mm ²						
		10kN				UO 70	1,13	50, 70 mm ²						
		15,6kN				PA28120 P, PA28120 HP	□	70, 120 mm ²						
		9,2kN				PA2850 P, PA2850 HP	□	50 mm ²						
8	Łącznik dwuuchowy płaski	3521/SN	6	szt.	BELOS-PLP	0,8								
		3521						ALPAR						
		NK 3521						DELKAR						
7	Łącznik dwuuchowy płaski	PPS 345	6	szt.	ENSTO POL	□	Do SZ 24							
		38484/250				BELOS-PLP	2,06	Do Flr24						
		38253/SN					1,1							
		38253					1,97							
5	Łącznik orczykowy dwurzędowy	NK 38253	6	szt.	ALPAR		1,1							
		R 250				ELGIS								
		4				Izolator liniowy kompozytowy z uchami owalnymi		SDI 90 280		3	szt.	ENSTO POL	1,12	Do Flr24
2	Jednobiegunowy rozłącznik napowietrzny	Flr 24	3 ²⁾	szt.	DRIBO (ZOE Zgierz)	□								
		1						SZ 24	ENSTO POL					

Polskie Towarzystwo Przesyłu i Rozdziału Energii Elektrycznej
60-637 Poznań, ul. Wołyńska 22
tel.: +48 61 846-02-00, faks: +48 61 846-02-09
e-mail: ptpiree@ptpiree.pl, www.ptpiree.pl

