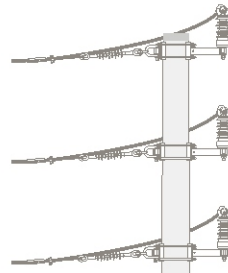


LSNiS 50÷120



# ALBUM LINII NAPOWIETRZNYCH ŚREDNIEGO NAPIĘCIA

**15 ÷ 20 kV**

z przewodami w osłonie izolacyjnej  
o przekrojach 50÷120 mm<sup>2</sup> na żerdziach wirowanych  
UKŁAD PIONOWY

**LSNiS 50 ÷ 120**

# TOM I

Poznań, sierpień 2012



**ELprojekt** ®-POZNAŃ

**STRUNOBET**  
MIGACZ®

**STRUNOBET-MIGACZ Sp. z o.o.**  
ul. Kolejowa 1, 49-340 Lewin Brzeski  
tel. +48 41 39 42 113 fax +48 41 39 44 738  
www.strunobet.pl biuro@strunobet.pl

**Wydawca opracowania:**

Biuro Stowarzyszenia "STELLEN"  
ul. Fryderyka Chopina 1, 61-708 Poznań,  
tel. 61-850-40-62, fax 61-850-40-67,  
mobile: 505-132-464,  
e-mail: stelen@home.pl, w.kiwitt@stelen.home.pl,  
<http://www.stelen.home.pl>

**Zespół autorski**

mgr inż. Waldemar Kiwitt  
inż. Włodzimierz Szajkowski  
inż. Zdzisław Zachmann  
mgr inż. Dominika Rohde - Serba

***W świetle przepisów „O Prawie Autorskim” i prawach pokrewnych  
powielenie i rozpowszechnienie opracowania bez zgody  
Stowarzyszenia Producentów Konstrukcji i Urządzeń Elektrycznych  
STELLEN jest zabronione.***



**Oferta albumów do projektowania wydanych nakładem  
Stowarzyszenia "STELEN" obejmuje:**

- 1) **Album Słupowych Stacji Transformatorowych STSRS - 20/630 tom V (wyd. 2009r.)** zawiera rozwiązania zawarte w tomie I (wyd. 2005r.), w tomie III (wyd. 2007r.) z odłącznikami (rozłącznikami) i pomiarem pośrednim oraz dodatkowo rozwiązania dające możliwość montażu dwóch kabli SN z odłącznikami (rozłącznikami).
- 2) **Album Linii Napowietrznych Średniego Napięcia 15÷20 kV LSNS 35÷50 tom I** z przewodami gołymi na żerdziach wirowanych - układ trójkątny (wyd. 2006r)
- 3) **Album Słupów z Odłącznikami, Rozłącznikami i Głowicami Kablowymi dla linii napowietrznych średniego napięcia 15÷20 kV LSNS-og 35÷50 tom II** z przewodami gołymi na żerdziach wirowanych - układ trójkątny (wyd. 2007r.)
- 4) **Album Linii Napowietrznych Średniego Napięcia 15÷20 kV LSNS 70(50) tom I** z przewodami gołymi na żerdziach wirowanych - układ trójkątny (wyd. 2008r.)
- 5) **Album Słupów z Odłącznikami i Rozłącznikami dla linii napowietrznych średniego napięcia 15÷20 kV LSNS-og 70(50) tom II/cz.1** z przewodami gołymi na żerdziach wirowanych - układ trójkątny (wyd. 2009r.)
- 6) **Album Słupów z Głowicami Kablowymi, Odłącznikami, Rozłącznikami dla linii napowietrznych średniego napięcia 15÷20 kV LSNS-og 70(50) tom II/cz.2** z przewodami gołymi na żerdziach wirowanych - układ trójkątny (wyd. 2009r.)
- 7) **Słupy oświetleniowe - żerdzie wirowane EOP** (wyd. 2009r.)
- 8) **Album Linii Napowietrznych Średniego Napięcia 15÷20 kV LSNS 120(70)[240] tom I** z przewodami gołymi na żerdziach wirowanych - układ płaski (wyd. 2010r.)
- 9) **Album Słupów z Odłącznikami i Rozłącznikami dla linii napowietrznych średniego napięcia 15÷20 kV LSNS-og 120(70)[240] tom II/cz.1** z przewodami gołymi na żerdziach wirowanych - układ trójkątny (wyd. 2010r.)
- 10) **Album Słupów z Głowicami Kablowymi, Odłącznikami, Rozłącznikami dla linii napowietrznych średniego napięcia 15÷20 kV LSNS-og 120(70)[240] tom II/cz.2** z przewodami gołymi na żerdziach wirowanych - układ trójkątny (wyd. 2010r.)
- 11) **Album Napowietrznych Linii Niskiego Napięcia LnniS tom I** z przewodami izolowanymi samonośnymi AsXSn o przekroju 25÷ 120 mm<sup>2</sup> na żerdziach wirowanych typu E (wyd. 2011r.)
- 12) **Album Linii Napowietrznych Średniego Napięcia 15÷20 kV LSNiS 50÷120 tom I** z przewodami w osłonie izolacyjnej o przekrojach 50÷120 mm<sup>2</sup> na żerdziach wirowanych - układ pionowy (wyd. 2012r.)
- 13) **Album Słupów z Odłącznikami i Rozłącznikami dla linii napowietrznych średniego napięcia 15÷20 kV LSNiS-o 50÷120 tom II/cz1** z przewodami w osłonie izolacyjnej o przekrojach 50÷120 mm<sup>2</sup> na żerdziach wirowanych - układ pionowy (wyd. 2012r.)
- 14) **Album Słupów z Głowicami Kablowymi, Odłącznikami i Rozłącznikami dla linii napowietrznych średniego napięcia 15÷20 kV LSNiS-og 50÷120 tom II/cz2** z przewodami w osłonie izolacyjnej o przekrojach 50÷120 mm<sup>2</sup> na żerdziach wirowanych - układ pionowy (wyd. 2012r.)

**Rozpowszechnianie i dystrybucja**

Biuro Stowarzyszenia "STELEN"

61-708 Poznań,  
tel. 61-850-40-62,ul. Fryderyka Chopina 1  
fax 61-850-40-67

mobile: 505-132-464

e-mail: stelen@home.pl,

w.kiwitt@stelen.home.pl

<http://www.stelen.home.pl>

**WYKAZ FIRM UPRAWNIONYCH DO PRODUKCJI  
KONSTRUKCJI ZE STOPÓW ALUMINIOWYCH I STALOWYCH**  
(stan na lipiec 2013)

**2. STRUNOBET-MIGACZ Sp. z o.o.**

Kuzki 14A, 29-100 Włoszczowa  
tel. (41) 39 42 113; 39 41 116,  
fax. (41) 39 44 738; 39 41 117  
e-mail: [biuro@strunobet.pl](mailto:biuro@strunobet.pl)  
[www.strunobet.pl](http://www.strunobet.pl)

**3. ENERGETYK Przedsiębiorstwo Inżynierskie**

ul. Nowodworska 10 D, 82-300 Elbląg  
tel./fax. (55) 237 15 15, 234 30 44, 232 40 67  
e-mail: [energetyk@energetyk.pl](mailto:energetyk@energetyk.pl)  
[www.energetyk.pl](http://www.energetyk.pl)

**4. Przedsiębiorstwo Produkcyjno-  
Usługowo-Handlowe CHIMET**

**Zbigniew Joachimiak Firma Prywatna**  
ul. Radłowska 10, 63-400 Ostrów Wielkopolski  
tel./fax. (62) 738 10 66, 736 75 74;  
fax. (62) 735 68 70  
e-mail: [chimet@chimet.pl](mailto:chimet@chimet.pl)  
[Www.chimet.pl](http://Www.chimet.pl)

**6. Zakład Produkcyjno-Usługowy DELKAR**

Zgórsko, ul. Leśna 18, 26-052 Nowiny  
tel./fax. (41) 346 50 12, 346 50 13,  
366 74 17, 346 55 44, tel. kom. 607 577 830  
e-mail: [jerzy.kozlowski@delkar.pl](mailto:jerzy.kozlowski@delkar.pl)  
[www.delkar.pl](http://www.delkar.pl)

**12. Przedsiębiorstwo Produkcyjno-  
Usługowo-Handlowe ELGIS S.C.**

26-670 Pionki, Zalesie 21  
tel. (48) 612 16 34, tel./fax. (48) 612 13 18  
e-mail: [elgis@elgis.pl](mailto:elgis@elgis.pl)  
[www.elgis.pl](http://www.elgis.pl)

**14. Zakład Produkcyjno-Usługowo-Handlowy  
BESKO-MET Sp. z o.o.**

ul. Bieszczadzka 39, 38-524 Besko,  
woj. podkarpackie  
tel. (13) 467 30 01, fax. (13) 467 37 70  
e-mail: [beskomet@podkarpacie.com](mailto:beskomet@podkarpacie.com)  
[www.beskomet.podkarpacie.com](http://www.beskomet.podkarpacie.com)

**15. Zakład Produkcji Urządzeń  
Oświetleniowych i Elektrycznych  
ELGIS-GARBATKA Sp. z o.o.**

Ponikwa 11, 26-930 Garbatka-Letnisko  
tel. (48) 62 10 280, 62 10 380,  
tel./fax. (48) 62 10 381  
e-mail: [elgis@elgis.com.pl](mailto:elgis@elgis.com.pl)  
[www.elgis.com.pl](http://www.elgis.com.pl)

**16. Przedsiębiorstwo Wielobranżowe Energetyki  
ELEKTROINSTAL Sp. z o.o. Raciąż**

ul. Rzeźniana 3, 09-140 Raciąż  
tel. (23) 679 10 50; fax. 023 679 20 10  
e-mail: [pwe@zep.com.pl](mailto:pwe@zep.com.pl)  
[www.zep.com.pl](http://www.zep.com.pl)



**WYKAZ PRODUCENTÓW I DYSTRYBUTORÓW  
APARATURY I OSPRZĘTU**

(stan na okres wydruku lipiec 2013)

**1. Przedsiębiorstwo Produkcyjne BEZPOL**

ul. Partyzantów 21, 42-300 Myszków  
tel. (34) 313 05 88, 313 07 77 do 80,  
fax. (34) 313 06 76  
e-mail: bezpol@bezpol.pl  
www.bezpol.pl

**2. ENSTO POL Sp. z o.o.**

ul. Starogardzka 17A, 83-010 Straszyn  
tel. (58) 692 40 00, fax. (58) 692 40 20  
e-mail: biuro@ensto.com  
www.ensto.pl

**3. ETI Polam Sp. z o.o.**

ul. Jana Pawła II 18, 06-100 Pułtusk  
tel. (23) 691 93 00, fax. (23) 691 93 60,  
e-mail: etipolam@etipolam.com.pl  
www.etipolam.com.pl

**4. Lapp Insulators Sp. z o.o.**

ul. B. Chrobrego 7, 58-330 Jedlina Zdrój  
tel. 74 84 55 546, fax. 74 84 55 549  
e-mail: mkunecki@lappinsulators.pl  
www.lappinsulators.eu

**5. Cellpack Polska Sp. z o.o.**

ul. Bokszerska 64, 02-690 Warszawa  
tel. (22) 853 53 54, 853 53 55  
fax. (22) 853 53 56  
e-mail: biuro@cellpack.pl  
www.cellpack.pl

**6. Nexsans Power Accessories**

ul. Wiejska 18, 47-400 Racibórz  
tel. (32) 418 23 49, fax. (32) 418 22 48  
e-mail: info@gph.pl  
www.gph.pl

**7. MICO ELECTRIC Sp. z o.o.**

Nowe Oborzyska, ul. Prosta 5, 64-000 Kościan  
tel. +48 65 512 22 22, fax. +48 65 512 21 11  
e-mail: biuro@mico-electric.com.pl  
www.mico-electric.com.pl

**8. Zakład Obsługi Energetyki Sp. z o.o.**

ul. S. Kuropatwińskiej 16, 95-100 Zgierz  
tel. (42) 675 25 37, fax. (42) 716 48 78  
e-mail: zoen@zoen.pl  
www.zoen.pl

**9. STRUNOBET-MIGACZ Sp. z o.o.**

Kuzki 14A, 29-100 Włoszczowa  
tel. (41) 39 42 113; 39 41 116,  
fax. (41) 39 44 738; 39 41 117  
e-mail: biuro@strunobet.pl  
www.strunobet.pl

**10. Zakład Produkcyjno-Usługowy DELKAR**

Zgórsko, ul. Leśna 18, 26-052 Nowiny  
tel./fax. (41) 346 50 12, 346 50 13,  
366 74 17, 346 55 44, tel. kom. 607 577 830  
e-mail: jerzy.kozlowski@delkar.pl  
www.delkar.pl

**11. Zakład Produkcji Urządzeń Oświetleniowych i Elektrycznych ELGIS-GARBATKA Sp. z o.o.**

Ponikwa 11, 26-930 Garbatka-Letnisko  
tel. (48) 62 10 280, 62 10 380,  
tel./fax. (48) 62 10 381  
e-mail: elgis@elgis.com.pl  
www.elgis.com.pl

**12. Przedsiębiorstwo Produkcyjno-Usługowo-Handlowe CHIMET**

**Zbigniew Joachimiak Firma Prywatna**  
ul. Radłowska 10, 63-400 Ostrów Wielkopolski  
tel./fax. (62) 738 10 66, 736 75 74;  
fax. (62) 735 68 70  
e-mail: chimet@chimet.pl  
www.chimet.pl

**13. Przedsiębiorstwo Produkcyjno-Usługowo-Handlowe ELGIS S.C.**

26-670 Pionki, Zalesie 21  
tel. (48) 612 16 34, tel./fax. (48) 612 13 18  
e-mail: elgis@elgis.pl  
www.elgis.pl

**14. Zakład Produkcyjno-Usługowo-Handlowy BESKO-MET Sp. z o.o.**

ul. Bieszczadzka 39, 38-524 Besko,  
woj. podkarpackie  
tel. (13) 467 30 01, fax. (13) 467 37 70  
e-mail: beskomet@podkarpacie.com  
www.beskomet.podkarpacie.com



## Spis tomów

- Tom I** - Album linii napowietrznych średniego napięcia 15 ÷ 20kV  
z przewodami w osłonie izolacyjnej  
o przekrojach 50÷120 mm<sup>2</sup> na żerdziach wirowanych  
Układ pionowy  
**LSNiS 50÷120**
- Tom II / cz. 1** - Album słupów z odłącznikami i rozłącznikami  
dla linii napowietrznych średniego napięcia 15 ÷ 20kV  
z przewodami w osłonie izolacyjnej  
o przekrojach 50÷120 mm<sup>2</sup> na żerdziach wirowanych  
Układ pionowy  
**LSNiS-o 50÷120**
- Tom II / cz. 2** - Album słupów z odłącznikami, rozłącznikami i głowicami kablowymi  
dla linii napowietrznych średniego napięcia 15 ÷ 20kV  
z przewodami w osłonie izolacyjnej  
o przekrojach 50÷120 mm<sup>2</sup> na żerdziach wirowanych  
Układ pionowy  
**LSNiS-og 50÷120**
- Tom III** - Album linii napowietrznych średniego napięcia 15 ÷ 20kV  
z przewodami w osłonie izolacyjnej  
o przekrojach 50÷120 mm<sup>2</sup> na żerdziach wirowanych  
Układ pionowy  
**LSNiS 50÷120 + LSNiS-og 50÷120**  
Konstrukcje ze stopów aluminiowych i stalowe do tomów I i II

## SPIS TREŚCI

str.

<b>I.</b>	<b>Opis techniczny</b>	
1.	<b>Przedmiot i zakres opracowania</b> .....	5
2.	<b>Podstawowe dane techniczne</b> .....	5
3.	<b>Oznaczenia słupów</b> .....	6
4.	<b>Oznaczenia konstrukcji lub elementów</b> .....	6
5.	<b>Zasady projektowania</b> .....	7
6.	<b>Dobór elementów linii</b> .....	7
6.1.	Przewody	
6.2.	Rozpiętości przęsła	
6.3.	Dopuszczalne siły pionowe	
6.4.	Sekcja odciągowa	
6.5.	Izolacja i zawieszenie przewodów	
6.6.	Dobór izolacji ze względu na narażenie zabrudzeniowe	
6.7.	Żerdzie	
6.8.	Rodzaje słupów - zakres zastosowań	
6.9.	Konstrukcje	
6.10.	Tablice ostrzegawcze, identyfikacyjne i informacyjne	
7.	<b>Posadowienie słupów</b> .....	18
7.1.	Ocena podłoża gruntowego	
7.2.	Typy i konstrukcje ustojów	
7.3.	Wykonanie posadowień	
8.	<b>Uziemienia</b> .....	22
8.1.	Uziemienia ochronne	
8.2.	Uziemienia odgromowe	
9.	<b>Ochrona od przepięć</b> .....	24
10.	<b>Transport elementów i wskazówki montażowe</b> .....	25
11.	<b>Wykonanie obostrzeń</b> .....	25
12.	<b>Dodatkowe uwagi i zalecenia do realizacji linii</b> .....	26
12.1.	Wykonanie odgałęzień	
12.2.	Pełzanie przewodów	
12.3.	Prowadzenie linii w pobliżu drzew i wycinka leśna	
12.4.	Załomy linii na słupach przelotowych	
12.5.	Zabezpieczenie słupów zagrożonych pochodami lodów	
12.6.	Wskazówki wykorzystania albumu	
12.7.	Wskazówki kosztorysowania	
<b>II.</b>	<b>Karty albumowe słupów</b> .....	28
1.1.	Słup przelotowy P-□/□□ .....	29
1.2.	Dobór fundamentów dla gruntu średniego i słabego	
1.2.	Uzbrojenie słupa P-□/□□	
2.	Słup przelotowo-skrzyżowaniowy PS-□/□□ .....	33
2.1.	Dobór fundamentów dla gruntu średniego i słabego	
2.2.	Uzbrojenie słupa PS-□/□□	
3.	Słup narożny N1-□/□□ dla $\alpha \geq 150^\circ$ .....	37
3.1.	Dobór fundamentów dla gruntu średniego i słabego	
3.2.	Uzbrojenie słupa N1-□/□□	



	Opis techniczny	LSNiS 50÷120	str. 2
			str.
4.	Słup narożny N2-□/□□ dla $\alpha \geq 120^\circ$ .....		43
4.1.	Dobór fundamentów dla gruntu średniego i słabego		
4.2.	Uzbrojenie słupa N2-□/□□		
5.	Słup narożny bliźniaczy Nb-□/□ .....		49
5.1.	Dobór fundamentów dla gruntu średniego i słabego		
5.2.	Uzbrojenie słupa Nb-□/□		
6.	Słup odporowy O-□/□□ i odporowo-narożny ON-□/□□ .....		52
6.1.	Dobór fundamentów dla gruntu średniego i słabego		
6.2.	Uzbrojenie słupa O-□/□□ i ON-□/□□		
7.	Słup odporowo-narożny ONb-□/□ - bliźniaczy .....		61
7.1.	Dobór fundamentów dla gruntu średniego i słabego		
7.2.	Uzbrojenie słupa ONb-□/□		
8.	Słup krańcowy K-□/□□ .....		64
8.1.	Dobór fundamentów dla gruntu średniego i słabego		
8.2.	Uzbrojenie słupa K-□/□□		
9.	Słup krańcowy bliźniaczy Kb-□/35 .....		68
9.1.	Dobór fundamentów dla gruntu średniego i słabego		
9.2.	Uzbrojenie słupa Kb-□/35		
10.	Słup rozgałęźny przelotowo-krańcowy RPK1-□/□□ .....		71
10.1.	Dobór fundamentów dla RPK1-□/□□ i RPK2-□/□□ dla gruntu średniego i słabego		
10.2.	Uzbrojenie słupa RPK1-□/□□		
11.	Słup rozgałęźny przelotowo-krańcowy RPK2-□/□□ .....		76
11.1.	Uzbrojenie słupa RPK2-□/□□		
12.	Słup rozgałęźny narożno-krańcowy RNK1-□/□□ .....		78
12.1.	Dobór fundamentów dla RNK1-□/□□ i RNK2-□/□□ dla gruntu średniego i słabego		
12.2.	Uzbrojenie słupa RNK1-□/□□		
13.	Słup rozgałęźny narożno-krańcowy RNK2-□/□□ .....		83
13.1.	Uzbrojenie słupa RNK2-□/□□		
13.2.	Zestawienie materiałów dla RPK1-□/□□, RPK2-□/□□, RNK1-□/□□ i RNK2-□/□□		
14.	Słup rozgałęźny narożno-krańcowy RNK3-□/□□ .....		86
14.1.	Dobór fundamentów dla gruntu średniego i słabego		
14.2.	Uzbrojenie słupa RNK3-□/□□		
15.	Słup rozgałęźny narożno-krańcowy RNK4-□/□□ .....		92
15.1.	Dobór fundamentów dla gruntu średniego i słabego		
15.2.	Uzbrojenie słupa RNK4-□/□□		
16.	Słup rozgałęźny przelotowo-krańcowy bliźniaczy RPKb1-□/□ .....		98
16.1.	Dobór fundamentów dla RPKb1-□/□ i RPKb2-□/□ dla gruntu średniego i słabego		
16.2.	Uzbrojenie słupa RPKb1-□/□		





	Opis techniczny	LSNiS 50÷120	str. 3
			str.
17.	Słup rozgałęźny przelotowo-krańcowy bliźniaczy RPKb2-□/□ .....		101
17.1.	Uzbrojenie słupa RPKb2-□/□		
18.	Słup rozgałęźny narożno-krańcowy bliźniaczy RNKb1-□/□ .....		103
18.1.	Dobór fundamentów dla RNKb1-□/□ i RNKb2-□/□ dla gruntu średniego i słabego		
18.2.	Uzbrojenie słupa RNKb1-□/□		
19.	Słup rozgałęźny narożno-krańcowy bliźniaczy RNKb2-□/□ .....		106
19.1.	Uzbrojenie słupa RNKb2-□/□		
19.2.	Zestawienie materiałów dla RPKb1-□/□, RPKb2-□/□, RNKb1-□/□ i RNKb2-□/□		
20.	Słup rozgałęźny narożno-krańcowy bliźniaczy RNKb3-□/□ .....		109
20.1.	Dobór fundamentów dla gruntu średniego i słabego		
20.2.	Uzbrojenie słupa RNKb3-□/□		
21.	Słup rozgałęźny odporowo-krańcowy ROK-□/□□ .....		113
	i odporowo-narożno-krańcowy RONK-□/□□		
21.1.	Dobór fundamentów dla gruntu średniego i słabego		
21.2.	Uzbrojenie słupa ROK-□/□□ i RONK-□/□□		
22.	Słup rozgałęźny odporowo-krańcowy ROKb-□/□ .....		120
	i odporowo-narożno-krańcowy RONKb-□/□ bliźniaczy		
22.1.	Dobór fundamentów dla gruntu średniego i słabego		
22.2.	Uzbrojenie słupa ROKb-□/□ i RONKb-□/□		
<b>III.</b>	<b>Karty albumowe elementów związanych</b> .....		<b>125</b>
<b>1.</b>	<b>Ustoje i fundamenty</b>		
1.1.	Ustoje typu Uo dla słupów przelotowych.....		126
1.2.	Ustoje typu Uos1 i Uos2.....		127
1.3.	Ustoje typu U1 i U2.....		128
1.4.	Ustoje typu U1a i U1b.....		129
1.5.	Ustoje typu U2a i U3.....		130
1.6.	Ustoje typu U2b i U3a.....		131
1.7.	Ustój typu Up-2a .....		133
1.8.	Ustój typu Up-3a .....		134
1.9.	Ustoje typu Us □.....		135
1.10.	Ustoje typu Usm □ .....		138
1.11.	Fundamenty prefabrykowane FP .....		141
1.12.	Fundamenty prefabrykowane SFP1□, SP□.....		142
1.13.	Prefabrykowane elementy ustojowe .....		143
<b>2.</b>	<b>Zawieszenie przewodów</b>		
2.1.	Izolatory liniowe wsporcze .....		145
2.2.	Zawieszenie przelotowe ZPi/□ i ZP2i/□ .....		147
2.3.	Zawieszenie przelotowe ZM.....		149
2.4.	Izolatory liniowe długopniowe .....		150
2.5.	Łańcuch przelotowy ŁPi/1 i ŁPi/2.....		151
2.6.	Łańcuch przelotowy ŁP2i/1 i ŁP2i/2 .....		152
2.7.	Łańcuch odciągowy ŁOi/1 i ŁOi/2.....		153
2.8.	Łańcuch odciągowy ŁO2i/1 i ŁO2i/2 .....		154
2.9.	Ochrona przeciwdrganiowa, połączenie śródprzęstowe.....		155
2.10.	Ochrona przed gałęziami .....		156



	Opis techniczny	LSNiS 50÷120	str. 4
			str.
<b>3.</b>	<b>Uziemienia</b>		
3.1.	Uziomy ochronne w sieciach z punktem neutralnym uziemionym przez rezystancję lub reaktancję indukcyjną .....		157
3.2.	Uziomy ochronne w sieciach z izolowanym punktem neutralnym i kompensacją prądu pojemnościowego .....		158
3.3.	Uziomy odgromowe .....		159
3.4.	Uziom prętowy UTS-3/□ i UTS-3A/□ "ELGIS" Pionki .....		160
3.5.	Uziom prętowy UPB "BEZPOL" .....		161
3.6.	Uziom prętowy US i USp "DELKAR" .....		162
3.7.	Uziom rurowy URB "BEZPOL" .....		163
3.8.	Połączenie uziemienia na słupach z żerdzi bez zacisków uziemiających .....		164
3.9.	Połączenie uziemienia na słupach z żerdzi z zaciskami uziemiającymi .....		165
<b>4.</b>	<b>Ochrona od przepięć</b>		
4.1.	Układ łukoochronny na słupach z izolacją stojącą .....		166
4.2.	Szczegóły układu łukoochronnego na słupach z izolacją stojącą .....		167
4.3.	Układ łukoochronny na słupach z izolacją wiszącą .....		170
4.4.	Szczegóły układu łukoochronnego na słupach z izolacją wiszącą .....		171
4.6.	Ochrona odgromowa za pomocą ograniczników przepięć .....		174
<b>5.</b>	<b>Tablice ostrzegawcze, identyfikacyjne, informacyjne i oznaczenia faz</b> .....		176
<b>6.</b>	<b>Strunobetonowe żerdzie wirowane typu E</b> .....		177
<b>7.</b>	<b>Konstrukcja słupa bliźniaczego</b> .....		178



## I. OPIS TECHNICZNY

### 1. PRZEDMIOT I ZAKRES OPRACOWANIA

Album opracowano w oparciu o normę PN-E-05100-1:1998, N SEP-E-003 oraz normy, rozporządzenia i przepisy, podane w poszczególnych punktach opisu technicznego i wiedzę techniczną.

Przedstawiono w nim konstrukcje słupów w oparciu o żerdzie wirowane typu E produkcji krajowej, przewidziane do stosowania w napowietrznych liniach średniego napięcia 15 i 20 kV na terenie całego kraju we wszystkich strefach klimatycznych oraz I, II i III strefie zabrudzeniowej.

Na słupach tych przewiduje się możliwość podwieszenia przewodów ze stopów aluminium w osłonie izolacyjnej, których parametry przedstawiono w tablicy 1, na poprzecznikach i konstrukcjach wykonanych ze stopów aluminium.

Przedstawione na kartach albumowych sylwetki słupów uwzględniają dobór ustojów dla gruntu średniego i słabego oraz określają parametry zawieszenia przewodów, uzbrojenia słupów oraz zawierają zestawienia materiałów i wskazówki montażowe. Zaprojektowane elementy stalowe, np. do stężenia słupów bliźniaczych, są zabezpieczane przed korozją przez cynkowanie na gorąco. Dodatkowo, na życzenie odbiorców, wszystkie konstrukcje mogą być malowane.

Album przewidziany jest dla projektantów i wykonawców napowietrznych linii średniego napięcia 15 i 20 kV. Stosowanie osprzętu innego niż przewidziano w katalogu, wymaga odpowiedniej adaptacji.

### 2. PODSTAWOWE DANE TECHNICZNE

#### Napięcia

- nominalne linii  $U_n$ : 15 kV i 20 kV,
- najwyższe napięcie  $U_m$ : 17,5 kV i 24 kV.

#### Przewody robocze linii głównej i odgałęźnej:

- z żyłami ze stopów aluminium o przekroju 50, 70 i 120 mm<sup>2</sup> w osłonie izolacyjnej z polietylenu usieciowanego

#### Układ przewodów:

pionowy

#### Żerdzie:

- produkcji polskiej typu E o długościach: 10,5; 12; 13,5; 15; 16,5 i 18 m,  
i wytrzymałościach: 4,3; 6; 10; 12; 15; 17,5; 20; 25; 30 i 35 kN

Wymiary, masy i siły użytkowe zastosowanych żerdzi przedstawiono na oddzielnej karcie w dalszej części albumu.

#### Izolacja:

- izolatory stojące:                   - porcelanowe  
  - kompozytowe
- izolatory wiszące:                 - porcelanowe  
  - kompozytowe

Wykaz typów wg punktu 6.5 opisu technicznego.

**Minimalny kąt załomu dla słupów:** narożnych  $\alpha \geq 120^\circ$ , odporowo - narożnych  $\alpha \geq 90^\circ$

**Stopnie obostrzenia:** 0°, 1°, 2° i 3°.

**Strefy klimatyczne:** S I, S Ia, S II, S IIa, W I i W II

**Strefy zabrudzenia:** I, II, III.

**Rodzaj gruntu:** średni i słaby.

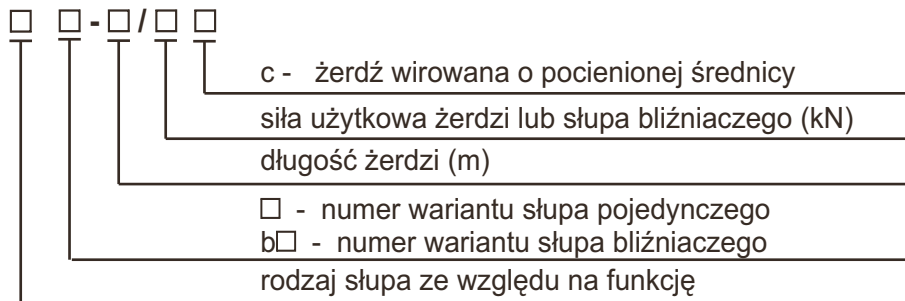
**Wysokość npm:** do 1000m

### 3. OZNACZENIA SŁUPÓW

Oznaczenia rodzajów słupów ze względu na funkcje, jakie mają do spełnienia w linii:

- P** - przelotowy
- PS** - przelotowo-skrzyżowaniowy dla obostrzenia 2°
- N** - narożny
- O** - odporowy
- ON** - odporowo-narożny
- K** - krańcowy
- RPK** - rozgałęźny przelotowo-krańcowy
- RNK** - rozgałęźny narożno-krańcowy
- ROK** - rozgałęźny odporowo-krańcowy
- RONK** - rozgałęźny odporowo-narożno-krańcowy

Oznaczenia słupów w/w ze względu na sposób rozwiązania:

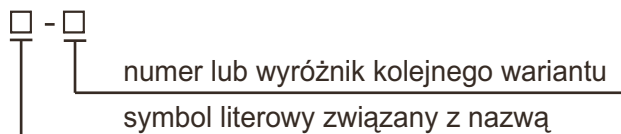


Przykład oznaczenia:

- RPK1-12/6c** - słup rozgałęźny przelotowo-krańcowy,  
1-szy wariant rozwiązania, długość żerdzi 12,0 m  
o sile użytkowej 6,0 kN w wersji o pocienionej średnicy (żerdź E-12/6c)

### 4. OZNACZENIA KONSTRUKCJI LUB ELEMENTÓW

Oznaczenie:



- Przykład: **AKRIs-1** - Aluminiowa konstrukcja rozgałęźna dla izolowanych  
(nie w pełni) linii - wariant pierwszy

**5. ZASADY PROJEKTOWANIA**

Przyjęty w albumie asortyment słupów, przewodów, izolacji i osprzętu pozwala na optymalny ich dobór, zależny od warunków gruntowych i terenowych występujących na trasie projektowanej linii.

Zaleca się następujący tok przy projektowaniu wg niniejszego albumu:

1. Ustalenie strefy klimatycznej i zabrudzeniowej.
2. Ustalenie rodzaju i przekroju przewodu.
3. Ustalenie typu linii przyjmując odpowiednie naprężenie podstawowe.
4. Ustalenie warunków terenowych.
5. Ustalenie podstawowej wysokości słupa ze względu na dopuszczalną odległość przewodów od ziemi
6. Ustalenie warunków gruntowych.

Na podstawie w/w ustaleń należy dobrać odpowiednie słupy z kart albumowych zamieszczonych w niniejszym katalogu.

**6. DOBÓR ELEMENTÓW LINII****6.1. Przewody**

Zastosowano przewody, których parametry techniczne przedstawiono w tabelcy 1.

Tablica 1. Parametry techniczne przewodów 12/20 kV

Typ przewodu	Przekrój znamionowy mm <sup>2</sup>	Przekrój rzeczywisty mm <sup>2</sup>	Średnica przewodu		Masa przewodu kg/km	Rezystancja przy t=20°C Ω/km	Obciążalność długotrwała <sup>1)</sup> A	1-sek. prąd zwarcia kA	Minimalna siła zrywająca kN	α × 10 <sup>6</sup> 1/°C	β × 10 <sup>6</sup> 1/MPa
			z izolacją mm	bez izolacji mm							
AALXS AALXS <sub>n</sub>	50	49	13,2	8,6	205,9/209,8	0,678	205/230	4,1	15,4	23	16,7
	70	70,3	14,5	9,9	267,6/271,9	0,481	270/305	5,7	21,6	23	16,7
	120	118,3	17,4	12,8	419,4/424,7	0,284	410/470	9,8	37,0	23	16,7
AAsXS AAsXS <sub>n</sub> AAsXS <sub>nu</sub>	50	50	13,2	8,5	213/220	0,720	210/235	4,1	14,6	23	15,6
	70	70	14,7	9,9	277/284	0,493	255/290	5,7	20,7	23	15,6
	120	120	17,6	12,8	436/445	0,288	415/475	9,8	35,3	23	15,9
BLX-T	50	52,15	15,2	9,2	221	0,633	190/220	4,5	13,9	23	14,9
	70	70,07	16,7	10,7	279	0,434	285/325	6,65	18,6	23	14,9
	120	119,90	19,8	13,6	447	0,254	465/530	11,7	29,4	23	14,9
BLL-T	50	52,15	15,2	9,2	221	0,633	165/191	4,5	13,9	23	14,9
	70	70,07	16,7	10,7	279	0,434	248/283	6,65	18,6	23	14,9
	120	119,90	20,2	13,6	447	0,254	404/461	11,7	29,4	23	14,9

1. Masę podano dla typów: AALXS/AALXS<sub>n</sub>  
AAsXS/AAsXS<sub>n</sub>, AAsXS<sub>nu</sub>
2. Wartość długotrwałego prądu obciążenia podano dla dwóch okresów:  
kwiecień - październik / listopad - marzec.

Dla ułatwienia doboru słupów o odpowiedniej wytrzymałości w tabelcy 2 przyjęto różne typy linii (np. L2a) w zależności od przekroju przewodu i przyjętego naprężenia podstawowego. Podane naprężenia podstawowe i obliczone na ich podstawie naciągi przewodów nie przekraczają największych dopuszczalnych wartości wg normy N SEP-E-003 pkt. 8.2

	<b>Opis techniczny</b>	<b>LSNiS 50÷120</b>	str. 8
--	------------------------	-------------------------	-----------

**Tablica 2. Podstawowe naprężenia i naciągi przewodów**

Typ przewodu	Przekrój znamionowy mm <sup>2</sup>	Przekrój rzeczywisty mm <sup>2</sup>	Naprężenie podstawowe		Naciąg na 1 przewód daN	Naciąg na 3 przewody daN	Typ linii
			normalne	zmniejszone			
			MPa				
AALXS(n)	50	49	105	-	515	1545	L1
AAsXS(n)[nu]		50			525	1575	
BLX-T, BLL-T		52,15			548	1644	
AALXS(n)	50	49	-	75	368	1104	L1a
AAsXS(n)[nu]		50			375	1125	
BLX-T, BLL-T		52,15			392	1176	
AALXS(n)	70	70,3	105	-	738	2214	L2
AAsXS(n)[nu]		70			735	2205	
BLX-T, BLL-T		70,07			736	2208	
AALXS(n)	70	70,3	85	-	597	1793	L2a
AAsXS(n)[nu]		70			595	1785	
BLX-T, BLL-T		70,07			596	1788	
AALXS(n)	70	70,3	-	75	528	1584	L2b
AAsXS(n)[nu]		70			525	1575	
BLX-T, BLL-T		70,07			526	1578	
AALXS(n)	120	118,3	95	-	1124	3372	L3
AAsXS(n)[nu]		120,0			1140	3420	
BLX-T, BLL-T		119,9			1139	3417	
AALXS(n)	120	118,3	-	65	769	2307	L3a
AAsXS(n)[nu]		120,0			780	2340	
BLX-T, BLL-T		119,9			779	2337	
AALXS(n)	120	118,3	-	50	591	1773	L3b
AAsXS(n)[nu]		120,0			600	1800	
BLX-T, BLL-T		119,9			599	1797	

Ze względu na mogące wystąpić drgania eolskie przewodów w osłonach izolacyjnych w tablicy 3 określono pręśta, w których zaleca się stosowanie ochrony przeciwdrganiowej. Zalecenie (wg CIGRE) dotyczy linii usytuowanych na otwartych przestrzeniach i polach bez przeszkód

**Tablica 3. Rozpiętości pręśta zagrożonych wibracją przewodów**

Podstawowe naprężenie przewodów	Linia z przewodami AAsXS			Linia z przewodami AALXS			Linia z przewodami BLL-T i BLX-T		
	50 mm <sup>2</sup>	70 mm <sup>2</sup>	120 mm <sup>2</sup>	50 mm <sup>2</sup>	70 mm <sup>2</sup>	120 mm <sup>2</sup>	50 mm <sup>2</sup>	70 mm <sup>2</sup>	120 mm <sup>2</sup>
Rozpiętość pręśta a [m] w klimatycznej strefie SI i SIa									
105 MPa	a ≤ 111m	a ≤ 164m		a ≤ 113m	a ≤ 178m		a ≤ 103m	a ≤ 142m	
95 MPa			wszystkie			wszystkie			a ≤ 208m
85 MPa		a ≤ 94m			a ≤ 103m			a ≤ 81m	
75 MPa	a ≤ 33m	a ≤ 69m		a ≤ 36m	a ≤ 75m		nie ma potrzeby	a ≤ 63m	
65 MPa			54m ≤ a ≤ 80m			35m ≤ a ≤ 84m			nie ma potrzeby
50 MPa			nie ma potrzeby			nie ma potrzeby			
Rozpiętość pręśta a [m] w klimatycznej strefie SII i SIIa									
105 MPa	a ≤ 73m	a ≤ 101m		a ≤ 75m	a ≤ 108m		a ≤ 68m	a ≤ 91m	
95 MPa			a ≤ 140m			a ≤ 145m			a ≤ 118m
85 MPa		a ≤ 63m			a ≤ 67m			a ≤ 57m	
75 MPa	a ≤ 33m	a ≤ 48m		a ≤ 36m	a ≤ 52m		nie ma potrzeby	a ≤ 43m	
65 MPa			nie ma potrzeby			35m ≤ a ≤ 57m			nie ma potrzeby
50 MPa						nie ma potrzeby			

Dla ochrony przed skutkami drgań przewodów z tablicy 3 zaleca się montować na nich spiralne tłumiki drgań. Wytyczne montażowe podano na karcie w dalszej części albumu p/t „Elementy związane”.



Tablica 4. Jednostkowe obciążenie wiatrem i sadią przewodów

Typ przewodu	Przekrój znamionowy	Obciążenie przewodów wiatrem		Obciążenie przewodem z sadią	
		STREFA KLIMATYCZNA			
	mm <sup>2</sup>	WI	WII	SI SIIa	SII SIIa
AALXS AALXS <sub>n</sub>	50	$\frac{0,570}{0,624}$	$\frac{0,676}{0,739}$	0,844	1,162
	70	$\frac{0,570}{0,623}$	$\frac{0,675}{0,738}$	0,940	1,276
	120	$\frac{0,683}{0,748}$	$\frac{0,810}{0,885}$	1,170	1,546
AAsXS AAsXS <sub>n</sub> AAsXS <sub>nu</sub>	50	$\frac{0,570}{0,624}$	$\frac{0,676}{0,739}$	0,854	1,172
	70	$\frac{0,577}{0,632}$	$\frac{0,684}{0,748}$	0,958	1,296
	120	$\frac{0,691}{0,756}$	$\frac{0,819}{0,895}$	1,196	1,574
BLX-T	50	$\frac{0,597}{0,653}$	$\frac{0,708}{0,773}$	0,910	1,255
	70	$\frac{0,656}{0,717}$	$\frac{0,778}{0,850}$	1,008	1,374
	120	$\frac{0,778}{0,851}$	$\frac{0,922}{1,007}$	1,258	1,666
BLL-T	50	$\frac{0,597}{0,653}$	$\frac{0,708}{0,773}$	0,910	1,255
	70	$\frac{0,656}{0,717}$	$\frac{0,778}{0,850}$	1,008	1,374
	120	$\frac{0,793}{0,868}$	$\frac{0,941}{1,028}$	1,269	1,683

Obciążenia wiatrem pojedynczego przewodu podane w liczniku dotyczą przewodów zawieszonych od powierzchni ziemi na wysokości do 10m, a w mianowniku powyżej 10m.

## 6.2. Rozpiętości pręseła

Rozróżnia się następujące rozpiętości pręseł:

a) Rozpiętość gabarytowa - jest to rozpiętość, którą przyjmuje się dla ustalenia odległości między przewodami w środku pręseła "b" zgodnie z normą PN-E-05100-1:1998 tablica 10

W tablicy 5 przedstawiono rozpiętości gabarytowe dla poszczególnych typów linii wyznaczone dla maksymalnego zwisu  $f$  przy +40°C i napięcia linii  $U_n=20$  kV, gdzie wg normy N SEP-E-003 pkt. 9.2 "b"  $\geq 0,4$  m oraz wg normy PN-EN 50423-1 pkt. 5.4.3.1 odległość "b"  $\geq$  od jednej trzeciej obliczonej dla przewodów gołych.

Tablica 5. Gabarytowe rozpiętości pręseł

Typ przewodu	Przekrój znamionowy	Napięcie podstawowe	Naciąg na 1 przewód	Strefa klimatyczna		Typ linii	Maksymalny zwis $f_{+40^\circ\text{C}}$
				SI i SIIa	SII i SIIa		
mm <sup>2</sup>		MPa	daN	m			m
AALXS(n) AAsXS(n)[nu]	50	105	513/525	187	159	L1	6,96
		75	368/375	155	133	L1a	
	70	105	738/735	208	180	L2	
		85	597/595	184	160	L2a	
	120	75	528/525	172	150	L2b	
		95	1124/1140	229	201	L3	
BLL-T BLL-X	50	105	548	185	157	L1	6,96
		75	392	153	131	L1a	
	70	105	736	203	179	L2	
		85	596	180	155	L2a	
	120	75	526	168	145	L2b	
		95	1139	221	194	L3	
	120	65	779	180	158	L3a	
		50	599	158	138	L3b	

Podane w powyższej tablicy rozpiętości uwzględniają odległości przewodów na wszystkich rodzajach słupów przedstawionych w tym albumie.



b) Rozpiętość przęsła wiatrowego - rozpiętość, którą przyjmuje się dla ustalenia obciążenia słupów przelotowych od parcia wiatru na słup, przewody, izolację i osprzęt. Rozpiętość ta jest średnią arytmetyczną rozpiętości przęseł przyległych do danego słupa.

W zależności od rodzaju przewodów i stref klimatycznych rozpiętości te przedstawiono w tablicy 6 dla linii z przewodami AALXS(n), AAsXS(n)[nu] i w tablicy 7 dla linii z przewodami BLX-T, BLL-T.

Tablica 6. Rozpiętość przęseł wiatrowych słupów przelotowych wyrażona w [m].

Typ słupa (Dw - Średnica (wierzch. żerdzi))	Linia z przewodami AALXS(n), AAsXS(n) [nu]		3 × 50 mm <sup>2</sup>		3 × 70 mm <sup>2</sup>		3 × 120 mm <sup>2</sup>								
	Długość żerdzi L m	Głębokość zakopania t m	Napężenie												
			σ = 105MPa	σ = 75MPa	σ = 105MPa	σ = 75MPa	σ = 85MPa	σ = 75MPa	σ = 95MPa	σ = 65MPa	σ = 50MPa				
P-10,5/3,5c (Dw=150 mm)	10,5	1,9	WI	WII	WIII	WIV	WV	WVI	WVII	WVIII	WIX	WX	WXI	WXII	
			186/167	152/142	184/158	206/192	184/165	150/134	184/169	206/176	150/137	184/169	206/154	153/121	125/110
			209/186	170/151	209/193	170/163	206/193	168/151	206/176	168/154	168/154	172/129	141/115	172/141	141/115
	15,0	2,1	WI	WII	WIII	WIV	WV	WVI	WVII	WVIII	WIX	WX	WXI	WXII	
			193/177	156/142	185/149	191/169	184/165	150/141	191/178	154/144	154/144	160/131	160/144	160/144	160/144
			232/214	190/175	232/222	190/182	229/205	188/174	229/215	188/176	188/176	191/160	191/174	157/142	157/142
	12,0	2,0	WI	WII	WIII	WIV	WV	WVI	WVII	WVIII	WIX	WX	WXI	WXII	
			226/208	184/169	226/216	184/176	223/199	182/168	223/209	182/171	182/171	186/155	186/152	186/152	186/152
			203/180	165/146	203/188	165/157	200/186	163/146	200/171	163/148	163/148	168/125	168/137	168/137	168/137
	15,0	1,9	WI	WII	WIII	WIV	WV	WVI	WVII	WVIII	WIX	WX	WXI	WXII	
			187/171	150/136	187/178	143/136	185/163	148/135	185/172	148/138	148/138	155/126	153/129	153/129	153/129
			180/164	143/129	180/171	136/136	178/156	141/128	178/165	141/131	141/131	149/120	149/123	149/123	149/123
18,0	2,2	WI	WII	WIII	WIV	WV	WVI	WVII	WVIII	WIX	WX	WXI	WXII		
		174/158	137/124	174/166	130/130	172/150	136/123	172/160	136/125	136/125	144/116	144/118	144/118	144/118	
		330/312	272/257	330/320	272/264	326/302	269/255	326/313	269/258	269/258	272/199	272/225	272/225	272/225	
P-12/6c (Dw=173 mm)	10,5	1,9	WI	WII	WIII	WIV	WV	WVI	WVII	WVIII	WIX	WX	WXI	WXII	
			333/315	274/259	333/323	274/266	329/305	271/257	329/315	271/260	271/260	274/243	274/200	274/212	274/212
			325/307	267/252	325/315	267/259	321/297	264/250	321/307	264/253	264/253	268/237	268/194	268/206	268/206
P-□/6 (Dw=218 mm)	13,5	2,1	WI	WII	WIII	WIV	WV	WVI	WVII	WVIII	WIX	WX	WXI	WXII	
			301/275	247/226	301/282	247/237	297/289	244/225	297/260	244/228	244/228	248/198	248/201	248/201	248/201
			282/266	230/216	282/273	230/223	278/256	227/214	278/266	227/217	227/217	233/204	233/173	233/184	233/184
18,0	2,2	WI	WII	WIII	WIV	WV	WVI	WVII	WVIII	WIX	WX	WXI	WXII		
		268/252	217/203	268/259	217/209	265/243	214/195	265/252	214/204	214/204	221/193	221/161	221/173	221/173	
		268/252	217/203	268/259	217/209	265/243	214/195	265/252	214/204	214/204	221/193	221/161	221/173	221/173	

c.d. tablica str. 11.

**UWAGA:** W mianowniku podano rozpiętości przęseł wiatrowych na słupach przelotowych w przypadku kąta założenia linii równego 178°.

Tablica 6. Rozpiętość przęseł wiatrowych słupów przelotowych wyrażona w [m].

Typ słupa (Dw - Średnica (wierzch. Żerdzi))	Dopuszcz. obciążenie <b>Pu</b> daN	Długość żerdzi <b>L</b> m	Głębokość zakopania <b>t</b> m	Linia z przewodami <b>AALXS(n), AAsXS(n) [nu]</b>																	
				<b>3 × 50 mm<sup>2</sup></b>						<b>3 × 70 mm<sup>2</sup></b>						<b>3 × 120 mm<sup>2</sup></b>					
				Napężenie Strefa klimatyczna																	
<b>σ = 105MPa</b>		<b>σ = 75MPa</b>		<b>σ = 105MPa</b>		<b>σ = 85MPa</b>		<b>σ = 75MPa</b>		<b>σ = 95MPa</b>		<b>σ = 65MPa</b>		<b>σ = 50MPa</b>							
WI	WII	WI	WII	WI	WII	WI	WII	WI	WII	WI	WII	WI	WII	WI	WII						
<b>P-□/10</b> (Dw=218 mm)	582	484	582	484	575	479	575	479	575	479	480	480	480	480	400	400					
	564	469	572	476	551	464	561	467	561	467	449	374	463	385	468	390					
	572	475	572	475	565	470	565	470	565	470	472	392	472	392	472	392					
<b>P-□/10</b> (Dw=240 mm)	531	441	531	441	524	436	524	436	524	436	438	364	438	364	438	364					
	497	414	505	425	531	407	467	415	467	415	370	307	382	317	386	321					
	505	418	505	418	498	413	498	413	498	413	417	360	417	360	417	360					
<b>P-□/10</b> (Dw=240 mm)	488	404	496	411	476	395	483	400	486	403	388	335	401	346	406	350					
	496	410	496	410	490	405	490	405	490	405	410	353	410	353	410	353					
	480	396	488	403	468	387	475	392	478	395	381	328	394	339	399	343					
<b>P-□/10</b> (Dw=240 mm)	490	404	490	404	483	399	483	399	483	399	404	347	404	347	404	347					
	473	390	481	396	461	380	468	386	471	388	476	322	388	333	393	338					

**UWAGA:** W mianowniku podano rozpiętości przęseł wiatrowych na słupach przelotowych w przypadku kąta załomu linii równego 178°.

Tablica 7.

Rozpiętość przęseł wiatrowych słupów przelotowych wyrażona w [m].

Typ słupa (Dw - Średnica wierzch. żerdzi)	Dopuszcz. obciążenie Pu daN	Długość żerdzi L m	Głębokość zakopania t m	Linia z przewodami BLX-T, BLL-T											
				3 × 50 mm <sup>2</sup>				3 × 70 mm <sup>2</sup>				3 × 120 mm <sup>2</sup>			
				Napężenie Strefa klimatyczna											
σ = 105MPa	σ = 75MPa	σ = 105MPa	σ = 85MPa	σ = 85MPa	σ = 75MPa	σ = 75MPa	σ = 95MPa	σ = 65MPa	σ = 65MPa	σ = 95MPa	σ = 50MPa				
WI	WII	WIII	WIV	WI	WII	WIII	WIV	WI	WII	WIII	WIV	WI	WII	WIII	WIV
P-10,5/3,5c (Dw=150 mm)	350	10,5	1,9	177	145	177	145	161	132	161	132	134	109	134	109
				159	129	167	136	145	118	148	121	106	85	118	95
				199	163	199	163	181	158	181	158	150	122	150	122
P-□/4,3c (Dw=173 mm)	430	13,5	2,0	183	149	191	161	169	140	168	146	170	148	125	110
				185	149	185	149	168	136	168	136	139	112	139	112
				169	136	176	142	149	119	155	124	114	91	125	101
P-□/4,3 (Dw=173 mm)	430	10,5	1,9	221	181	221	181	221	165	201	165	201	165	167	136
				204	167	212	174	180	147	187	153	140	114	152	124
				215	176	215	176	196	160	196	160	162	132	162	132
P-□/4,3 (Dw=218 mm)	430	12,0	2,0	198	161	206	168	175	142	181	148	184	150	147	120
				194	157	194	157	177	153	177	153	146	118	146	118
				178	144	185	155	164	135	163	140	165	143	121	97
P-□/4,3 (Dw=218 mm)	430	15,0	1,9	179	143	179	143	163	130	163	130	135	108	135	108
				163	130	170	136	144	114	149	119	152	121	110	87
				172	137	172	137	157	124	157	124	129	103	129	103
P-12/6c (Dw=173 mm)	600	16,5	2,2	156	124	164	130	137	108	143	113	146	115	105	82
				167	131	167	131	152	120	152	120	125	99	125	99
				151	118	158	124	132	103	138	108	141	110	101	78
P-□/6 (Dw=218 mm)	600	18,0	2,2	315	260	315	260	287	237	287	237	237	196	237	196
				298	246	306	262	266	219	272	224	275	227	210	173
				318	262	318	262	289	238	289	238	239	197	239	197
P-□/6 (Dw=218 mm)	600	10,5	1,9	301	247	308	254	268	220	274	226	277	228	212	174
				310	255	310	255	282	232	282	232	234	192	234	192
				293	241	301	247	261	214	268	220	270	222	207	169
P-□/6 (Dw=218 mm)	600	12,0	2,0	287	236	287	236	262	230	262	230	262	230	216	178
				271	223	279	234	255	212	248	217	250	220	191	156
				269	220	269	220	245	200	245	200	203	165	203	165
P-□/6 (Dw=218 mm)	600	13,5	2,1	254	207	261	213	226	184	232	189	234	191	178	145
				263	214	263	214	239	194	239	194	198	161	198	161
				247	200	254	206	220	178	226	183	228	185	173	140
P-□/6 (Dw=218 mm)	600	15,0	2,2	256	207	256	207	233	188	233	188	233	188	193	156
				241	194	248	200	214	172	220	177	222	179	168	135
				256	207	256	207	233	188	233	188	233	188	193	156
P-□/6 (Dw=218 mm)	600	18,0	2,2	241	194	248	200	214	172	220	177	222	179	168	135
				256	207	256	207	233	188	233	188	233	188	193	156
				241	194	248	200	214	172	220	177	222	179	168	135

UWAGA: W mianowniku podano rozpiętości przęseł wiatrowych na słupach przelotowych

w przypadku kąta załomu linii równego 178°.

c.d. tablica str. 13.

Tablica 7. Rozpiętość przęseł wiatrowych słupów przelotowych wyrażona w [m].

Typ słupa (Dw - Średnica (wierzch. Żerdzi))	Dopuszcz. obciążenie <b>Pu</b> daN	Długość żerdzi <b>L</b> m	Głębokość zakopania <b>t</b> m	Linia z przewodami <b>BLX-T, BLL-T</b>																	
				<b>3 × 50 mm<sup>2</sup></b>						<b>3 × 70 mm<sup>2</sup></b>						<b>3 × 120 mm<sup>2</sup></b>					
				Napężenie Strefa klimatyczna																	
<b>σ = 105MPa</b>		<b>σ = 75MPa</b>		<b>σ = 105MPa</b>		<b>σ = 85MPa</b>		<b>σ = 75MPa</b>		<b>σ = 95MPa</b>		<b>σ = 65MPa</b>		<b>σ = 50MPa</b>							
WI	WII	WI	WII	WI	WII	WI	WII	WI	WII	WI	WII	WI	WII	WI	WII						
<b>P-□/10</b> (Dw=218 mm)	555	463	555	463	505	421	505	421	505	421	418	348	418	348	348						
	538	448	546	455	484	403	491	408	493	411	491	325	403	335	408						
	546	454	546	454	497	413	497	413	497	413	411	342	411	342	342						
<b>P-□/10</b> (Dw=218 mm)	529	440	537	446	476	395	401	485	403	384	319	396	329	401	333						
	507	422	507	422	462	410	462	410	462	410	381	317	381	317	317						
	491	408	498	419	467	392	448	397	450	400	356	296	367	305	372						
<b>P-□/10</b> (Dw=240 mm)	482	400	482	400	439	364	439	364	439	364	363	301	363	301	301						
	467	387	474	393	420	347	426	352	428	354	338	280	349	289	353						
	474	392	474	392	432	357	432	357	432	357	357	295	357	295	295						
<b>P-□/10</b> (Dw=240 mm)	459	379	466	385	413	340	418	345	421	347	332	274	343	283	347						
	468	386	468	386	426	351	426	351	426	351	352	290	352	290	290						
	452	373	459	379	407	335	412	339	415	342	327	269	338	279	343						

**UWAGA:** W mianowniku podano rozpiętości przęseł wiatrowych na słupach przelotowych w przypadku kąta załomu linii równego 178°.

c) Rozpiętość pręśła nominalnego - jest to rozpiętość, którą przyjmuje się do ustalenia w terenie płaskim podstawowej wysokości słupa tak, aby przewody podtrzymywane przez nie znajdowały się nad ziemią w środku pręśła w odległości nie mniejszej niż określona przez normę PN-E-05100-1:1998 tablica 9. i N SEP-E-003 pkt 9.1. Dla poszczególnych typów linii o napięcia  $U_n = 20$  kV w tablicy 8 i w tablicy 9 przedstawiono nominalne rozpiętości słupów przelotowych dla płaskiego terenu z uwzględnieniem rezerwy odległości od ziemi równej 0,5 m, Długość pręśła odczytano z tablic zwisów po uprzednim określeniu maksymalnego zwisu wg wzoru:  $f_{max} = hp - (5 + U/150 + 0,5)$  [m] gdzie:  
 $hp$  - wysokość zawieszenia na słupie dolnego przewodu od ziemi [m],  $U$  - napięcie znamionowe linii [kV]  
 $f_{max}$  - największy zwis max. w temperaturze  $-5^{\circ}C$  + sadz normalna lub przy  $+40^{\circ}C$

Tablica 8. Rozpiętość pręśła nominalnych słupów przelotowych

Typ słupa	Długość żerdzi	Głębokość zakopania	Linia z przewodami AALXS(n), AAsXS(n) [nu]															
			3 × 50 mm <sup>2</sup>				3 × 70 mm <sup>2</sup>				3 × 120 mm <sup>2</sup>							
			Typ linii (naprężenie)															
			L1 (110 MPa)		L1a (75 MPa)		L2 (105 MPa)		L2a (85 MPa)		L2b (75 MPa)		L3 (95 MPa)		L3a (65 MPa)		L3b (50 MPa)	
			Strefa klimatyczna															
L	t	SI i	SII i	SI i	SII i	SI i	SII i	SI i	SII i	SI i	SII i	SI i	SII i	SI i	SII i	SI i	SII i	
m	m	Sla	SIIa	Sla	SIIa	Sla	SIIa	Sla	SIIa	Sla	SIIa	Sla	SIIa	Sla	SIIa	Sla	SIIa	
P - □/3,5c	10,5	1,9	87	75	68	59	96	85	81	72	74	66	98	92	70	77	66	60
	13,5	2,5	139	119	114	98	155	135	136	118	126	110	168	148	119	135	117	104
P - □/4,3c	15,0	2,6	162	139	134	115	181	156	159	138	148	129	197	174	141	159	139	123
	10,5	2,3	75	65	57	50	81	73	68	61	62	55	77	77	58	59	53	49
P - □/4,3	12,0	2,4	112	96	90	78	124	108	107	94	99	87	133	119	93	105	91	81
	13,5	2,5	139	119	114	98	155	135	136	118	126	110	168	148	119	135	117	104
	15,0	2,6	162	139	134	115	181	156	159	138	148	129	197	174	141	159	139	123
	16,5	2,6	184	157	152	130	205	177	181	157	169	146	224	198	160	182	159	140
	18,0	2,7	201	172	167	143	225	194	199	172	186	161	247	217	177	201	176	154
P - □/6c	10,5	2,6	62	56	47	41	64	63	52	51	47	46	60	60	44	44	39	39
	12,0	2,6	107	92	87	74	119	104	103	90	95	84	130	114	89	100	86	77
P - □/6	10,5	2,5	68	59	50	44	70	66	58	54	53	49	66	66	49	49	44	43
	12,0	2,6	107	92	87	74	119	104	103	90	95	84	130	114	89	100	86	77
	13,5	2,7	136	116	111	95	151	131	132	115	123	107	164	144	116	131	114	101
	15,0	2,8	159	136	131	112	177	153	156	135	146	126	193	171	138	156	136	120
	16,5	2,9	180	153	149	127	200	173	177	153	165	144	219	193	156	178	155	137
18,0	2,9	199	170	165	142	222	191	197	170	184	159	244	215	174	198	179	152	

Tablica 9 Rozpiętość pręśła nominalnych słupów przelotowych

Typ słupa	Długość żerdzi	Głębokość zakopania	Linia z przewodami BLX-T, BLL-T															
			3 × 50 mm <sup>2</sup>				3 × 70 mm <sup>2</sup>				3 × 120 mm <sup>2</sup>							
			Typ linii (naprężenie)															
			L1 (110 MPa)		L1a (75 MPa)		L2 (105 MPa)		L2a (85 MPa)		L2b (75 MPa)		L3 (95 MPa)		L3a (65 MPa)		L3b (50 MPa)	
			Strefa klimatyczna															
L	t	SI i	SII i	SI i	SII i	SI i	SII i	SI i	SII i	SI i	SII i	SI i	SII i	SI i	SII i	SI i	SII i	
m	m	Sla	SIIa	Sla	SIIa	Sla	SIIa	Sla	SIIa	Sla	SIIa	Sla	SIIa	Sla	SIIa	Sla	SIIa	
P - □/3,5c	10,5	1,9	86	74	67	58	94	82	79	70	72	64	95	87	75	67	65	58
	13,5	2,5	138	117	112	96	151	130	133	115	123	107	163	143	130	115	114	101
P - □/4,3c	15,0	2,6	160	137	132	113	176	151	155	134	145	125	191	168	154	136	135	119
	10,5	2,3	73	63	56	49	80	70	66	59	65	53	82	74	58	55	52	47
P - □/4,3	12,0	2,4	110	94	89	76	121	105	104	91	97	84	128	114	101	90	88	78
	13,5	2,5	138	117	112	96	151	130	133	115	123	107	163	143	130	115	114	101
	15,0	2,6	160	137	132	113	176	151	155	134	145	125	191	168	154	136	135	119
	16,5	2,6	181	155	150	128	199	172	177	152	165	142	219	190	176	155	154	135
	18,0	2,7	199	170	165	141	219	188	194	167	182	156	239	209	195	171	171	152
P - □/6c	10,5	2,6	61	54	46	40	62	60	51	49	46	44	57	57	43	43	38	38
	12,0	2,6	106	91	85	73	116	101	102	87	92	80	122	110	96	86	84	75
P - □/6	10,5	2,5	66	58	49	43	68	64	56	52	52	47	63	63	48	48	43	41
	12,0	2,6	106	91	85	73	116	101	102	87	92	80	122	110	96	86	84	75
	13,5	2,7	134	114	109	94	147	127	129	111	120	104	158	140	127	112	111	98
	15,0	2,8	157	134	129	111	173	149	153	131	142	123	187	165	152	133	132	116
	16,5	2,9	177	151	147	125	195	168	172	149	161	139	212	186	172	151	151	132
18,0	2,9	197	168	163	140	216	186	192	165	180	155	236	207	192	169	168	148	

d) Rozpiętość przęsa ciężarowego - rozpiętość, którą przyjmuje się dla ustalenia obciążenia pionowego konstrukcji wsporczej od ciężaru przewodów, izolacji, osprzętu oraz sadzi normalnej. Ostatecznie ustalona rozpiętość przęsa musi uwzględnić wszystkie ograniczenia wartości z tablic 5 ÷ 10.

### 6.3. Dopuszczalne siły pionowe

Dla poprzeczników przelotowych, zaprojektowanych w niniejszym albumie, dopuszczalne obciążenie pionowe skierowane w dół od jednego przewodu pokrytego sadzią wraz z izolatorami wynosi 500 daN. Maksymalną długość przęsa dla w/w obciążenia w zależności od rodzaju przewodu i strefy klimatycznej przedstawiono w tablicy 10.

Tablica 10. Maksymalne długości przęsa ze względu na pionowe dopuszczalne obciążenie poprzeczników przelotowych

Przewód	Typ linii	Długość przęsa [m]			
		SI	SIa	SII	SIla
50 mm <sup>2</sup>	L1,L1a	549		398	
70 mm <sup>2</sup>	L2,L2a,L2b	496		364	
120 mm <sup>2</sup>	L3,L3a,L3b	399		300	

Przy dużych różnicach poziomu ustawienia słupów przelotowych lub narożnych z izolacją stojącą, należy zwracać uwagę na mogące wystąpić siły pionowe skierowane w górę. Siła ta nie może przekroczyć ciężaru przewodu. W przypadku wystąpienia sił pionowych skierowanych w górę należy zastosować słup narożny, odporowy lub odporowo - narożny z izolatorami wiszącymi. Siła pionowa skierowana w górę na słupie odporowym lub odporowo - narożnym nie powinna przekraczać 500 daN na 1 przewód fazowy. Siły wrywające skierowane w górę sprawdza się dla temperatury - 25 C.

### 6.4. Sekcja odciągowa

Długość sekcji odciągowej oraz ilość zastosowanych w niej załomów, ze względów montażowych, należy każdorazowo uzgodnić z użytkownikiem linii. Zaleca się aby długość sekcji odciągowej nie przekraczała 2 km, a suma kątów odchylenia trasy linii od prostej na słupach narożnych nie przekraczała 60°.

### 6.5. Izolacja i zawieszenie przewodów

W albumie przewiduje się stosowanie następujących typów izolatorów stojących i wiszących o dopuszczalnych użytkowych obciążeniach:

- a) -stojące porcelanowe: *LWP6-36S*.....- 300 daN      -stojące kompozytowe: *PI 7024 KL-N*.....- 560 daN.  
*LWP 8-24; LWP 8-24S; LWZ 8-24*...- 400 daN      *SMT 24/0-L, SMT 24/0-L2*....- 600 daN  
*LWP 12,5-24; LWP 12,5-24S*..... - 625 daN
- b) - wiszące porcelanowe: *LP45/5U; LP60/5U; LP60/8U; LP 45/8U*.....- 2400 daN  
 - wiszące kompozytowe:  
*CS 80TT 22/4 (120)400; CSTT 22/3(130)400;CS 80 EE22/ ( )515;*  
*SGL 24-1/M, SGL-24-2/M, SGL24-3M,CS 70 AA 20; CS 70 AA 30; SDI 90.150;*  
*SDI 90.280; CSEE70-170/712; CSEE70-170/940; CSEE70-170/1320*.....- 2800 daN

W oparciu o w/w izolatory zaprojektowano następujące typy zawiesznień:

- a) na izolatorach stojących:      b) na izolatorach wiszących:  
 ZPi/□ - zawieszenie przelotowe,      ŁPi/□- pojedynczy łańcuch przelotowy,  
 ZPzi/□ - zawieszenie przelotowo - podwójne,      ŁOi/□ - pojedynczy łańcuch odciągowy,  
 ZM - zawieszenie przelotowe mostka,      ŁPzi/□ - podwójny łańcuch przelotowy,



Szczegóły zawieszń wraz z zestawieniem materiałów potrzebnych do ich wykonania oraz minimalne kąty załomu poszczególnych typów linii dla zawieszenia ZPN w funkcji narożnej przedstawiono na kartach albumowych elementów związanych i na kartach albumowych uzbrojenia słupów. Narożne zawieszania przewodów opracowano w dwóch wariantach tj. na izolatorach stojących i wiszących.

Sposób zawieszenia przewodów musi uwzględniać:

- typ przewodu i osprzętu do jego uchwycenia,
- typ izolatorów,
- stopień obostrzenia.

Połączenie przewodów wewnątrz pręśla zaleca się wykonać w odległości min. 5 m od elementów zamocowania przewodu. Wytrzymałość połączenia śródprzęstowego powinna wynosić 90% wytrzymałości przewodu na rozciąganie. Przewody w mostkach łączyć zabezpieczonymi odpowiednią pastą stykową, zaciskami odgałęźnymi przebijającymi izolację.

### 6.6. Dobór izolacji ze względu na narażenie zabrudzeniowe

Dobór izolacji ze względu na narażenie zabrudzeniowe należy wykonać zgodnie z normą PN - E - 06303:1998.

Uwzględniając określone w w/w normie minimalne drogi upływu w tablicy 11 podano dobór zastosowanych w albumie izolatorów dla poszczególnych stref zabrudzeniowych.

Tablica 11.

Dobór izolatorów do strefy zabrudzeniowej

Napięcie nominalne $U_n$ [kV]	Strefa klimatyczna						
	Najwyższe napięcie urządzenia $U_m$ [kV]	I		II		III	
		Typ izolatorów	Najwyższe napięcie urządzenia $U_m$ [kV]	Typ izolatorów	Najwyższe napięcie urządzenia $U_m$ [kV]	Typ izolatorów	
15	24	LWP8-24	24	LWP8-24	24	LWZ8-24 (600)	
		LWP8-24S		LWP8-24S		LWP6-36	
		SMT 24/0-L		SMT 24/0-L		SMT 24/0-L	
		SMT 24/0-L2		SMT 24/0-L2		SMT 24/0-L2	
		PI 7024 KL-N		PI 7024 KL-N		PI 7024 KL-N	
		LP60/5U		LP60/5U		LP60/5U	
		LP45/5U		LP45/5U		LP45/5U	
		SGL 24-1/M		SGL 24-1/M		SGL 24-1/M	
		CS 70AA20		CS 70AA20		CS 70AA20	
		SDI 90.150		SDI 90.150		SDI 90.280	
		CSEE70-170/712		CSEE70-170/712		CSEE70-170/712	
		CS 80 TT 22/4 (120) 400		CS 80 TT 22/4 (120) 400		CS 80 TT 22/4 (120) 400	
		CS 80 EE 22/5 (130) 515		CS 80 EE 22/5 (130) 515		CS 80 EE 22/5 (130) 515	
		20		24		LWP8-24	24
LWP8-24S	LWP6-36		LWP6-36S				
LWP12,5-24S	LWP6-36S		PI 7024 KL-N				
SMT 24/0-L	SMT 24/0-L		LP60/8U				
SMT 24/0-L2	SMT 24/0-L2		SGL 24-1/M				
PI 7024 KL-N	PI 7024 KL-N		CS 70AA20				
LP60/5U	LP60/8U		SDI 90.280				
LP45/5U	LP45/8U		CSEE70-170/712				
SGL 24-1/M	SGL 24-1/M		CS 80 EE 22/5 (130) 515				
CS 70AA20	CS 70AA20		CS 80 TT 22/3 (120) 600				
SDI 90.150	SDI 90.280						
SDI 90.280	CSEE70-170/712						
CSEE70-170/712	CS 80 TT 22/4 (120) 400						
CS 80 TT 22/4 (120) 400	CS 80 EE 22/5 (130) 515						
CS 80 EE 22/5 (130) 515							



### 6.7. Żerdzie

W rozwiązaniach słupów wg niniejszego albumu zastosowane żerdzie strunobetonowe wirowane typu E produkcji „STRUNOBET Migacz” Sp. z o.o.

Podstawowe parametry żerdzi podane są na ich tabliczkach znamionowych. Dla ułatwienia rozpoznania żerdzi, ich odziomki oraz pasy w odległości 3 m od odziomka są pomalowane lakierem o kolorze w zależności od siły wierzchołkowej. Dane charakterystyczne powyższych żerdzi przedstawiono w końcowej części albumu na kartach elementów związanych.

### 6.8. Rodzaje słupów - zakres zastosowań

Uwzględniając funkcje, jakie słupy powinny spełnić w linii napowietrznej, w albumie opracowano ich konstrukcje z zastosowaniem żerdzi pojedynczych i zbliżniaczonych o różnych dopuszczalnych siłach użytkowych.

Na sylwetkach zaprojektowanych słupów przedstawiono poszczególne ich rozwiązania z określeniem parametrów zawieszenia przewodów i głębokości posadowienia w gruncie średnim i słabym w zależności od typu przyjętego ustoju i dopuszczalnego obciążenia słupa oraz ich zastosowania w zależności od typu zaprojektowanej linii.

Na rysunkach uzbrojenia tych słupów podano wymiary montażowe konieczne do zamocowania poprzeczników i osprzętu oraz wymiary gabarytowe linii. W zestawieniach materiałowych uzbrojenia słupów określono rodzaj i ilość osprzętu oraz konstrukcji w zależności od przyjętego wariantu izolacji lub obostrzenia linii.

Album obejmuje następujące rozwiązania słupów.

Rozwiązanie linii głównej (l.o.)		Typ słupa																									
		P	PS1	N1	N2	Nb	O	ON	ONb	K	Kb	RPK1	RPK2	RPKb1	RPKb2	RNK1	RNK2	RNK3	RNK4	RNKb1	RNKb2	RNKb3	RNKb4	ROK	RONK	ROKb	RONKb
Izolacja	stojąca	X	X	X								X	X	X	X	X				X	X						
	wisząca				X	X	X	X	X	X	X							X	X			X	X	X	X	X	X
α - kąt załomu linii		180°÷178°	180°÷178°	178°÷150°	150°÷120°	138°÷120°	180°÷175°	175°÷90°	130°÷90°			180°÷178°	180°÷178°	180°÷178°	180°÷178°	178°÷150°	178°÷150°	155°÷120°	155°÷120°	178°÷150°	178°÷150°	155°÷120°	155°÷120°	180°÷175°	175°÷90°	180°÷175°	175°÷90°

Ze słupów rozgałęźnych (R□) napowietrzne linie odgałęźne (L.o.) można wyprowadzić pod kątem  $\beta = \pm 30^\circ$  używając izolacji wiszącej (łańcuchy ŁOi□).

Na wszystkie słupy przewidziane są żerdzie wirowane typu E. Ustoje dobrano do wytrzymałości słupa podanej na jego sylwetce.

Słupy odporowe zostały zaprojektowane do przeniesienia 2/3 naciągów obliczeniowych linii, a odporowo-narożne dodatkowo na siły wypadkowe zależne od kąta załomu linii. Słupy odporowe i odporowo-narożne mogą być też stosowane do zmiany typu linii z jednej strony słupa na inny po przeciwnej stronie słupa pod warunkiem, że słup został dobrany dla linii o większym naciągu przewodów i różnica naciągów podstawowych pomiędzy liniami będzie nie większa niż 50%.

## 6.9. Konstrukcje

Konstrukcje ze stopów aluminium i stalowe do wykonania przedstawionych w albumie rozwiązań elementów napowietrznych linii średniego napięcia ujęto w oddzielnym tomie w wersji przeznaczonej dla licencjonowanych producentów, zawierającej szczegółowe zasady wykonania oraz wymagania stawiane konstrukcjom. Ze stopów aluminium zaprojektowane zostały konstrukcje do podwieszenia przewodów linii w górnej części słupa. Pozostałe jak np. do mocowania płyt ustojowych, zbliżniaczania żerdzi lub elementy śrubowe ze stali.

Wszystkie elementy stalowe zabezpieczone są antykorozyjnie przez cynkowanie na gorąco zgodnie z normą PN-93/E-04500 z powłoką Z/Zn 70 dla konstrukcji i Z/Zn 52 dla artykułów śrubowych, a ze stopów aluminium wykonane są bez pokryć ochronnych. Natomiast w środowiskach agresywnych, po montażu konstrukcji na budowie, zaleca się dodatkowe malowanie farbami ochronnymi zgodnie z normą PN-EN ISO 12944-5:2001 „Farby, lakiery. Ochrona przed korozją konstrukcji stalowych za pomocą ochronnych systemów malarskich. Część 5: Ochronne systemy malarskie”. Wszystkie elementy powinny być trwale oznaczone znakiem producenta i symbolami przyjętymi w niniejszym opracowaniu.

Gabaryty konstrukcji uwzględniają dopuszczalne odległości części pod napięciem do konstrukcji i elementów słupa zgodnie z normą N SEP-E-003. Minimalny odstęp izolacyjny pomiędzy przewodami pod napięciem oraz przewodami pod napięciem a konstrukcjami (np. mostków) powinna wynosić  $R_{\min} = 22 \text{ cm}$ . ( $D_{el} = 22 \text{ cm}$  wg PN-EN 50423-1:2007)

Dobór izolatorów i osprzętu oraz innych elementów nie ujętych w niniejszym opracowaniu wymaga odpowiedniego sprawdzenia i adaptacji.

## 6.10. Tablice ostrzegawcze, identyfikacyjne i informacyjne

Tablice ostrzegawcze, identyfikacyjne i informacyjne należy stosować zgodnie z wymaganiami norm PN-E-05100-1:1998 oraz PN-88/E-08501 „Urządzenia elektryczne. Tablice i znaki bezpieczeństwa”. Dla spełnienia warunków w/w norm przewidziano w niniejszym albumie następujące tablice:

- tablice ostrzegawcze (2szt.) - umieszczone na każdym słupie widoczne z kierunku prostopadłego do osi linii (dopuszcza się stosowanie tylko jednej tablicy)
- tablicę identyfikacyjną - zamocowaną do dolnej objemki mocującej tablicę ostrzegawczą, a zawierającą nr linii i nr słupa,
- tablice oznaczenia faz - umieszczone na poprzecznikach słupów rozgałęźnych i krańcowych (stosowanie na wyraźne życzenie inwestora)
- tablice informacyjne - umieszczone pod tablicami ostrzegawczymi, zawierające inne dodatkowe informacje.

Rozmieszczenie w/w tablic, dobór i ich zamocowanie na słupach przedstawiają rysunki załączone w niniejszym albumie. Tablice należy wykonać z materiału pozwalającego na ich ukształtowanie do typu żerdzi i zapewniającego trwałość co najmniej 20 lat.

## 7. POSADOWIENIE SŁUPÓW

### 7.1. Ocena podłoża gruntowego

Przed przystąpieniem do doboru posadowień słupów, należy w pierwszej kolejności dokonać oceny podłoża gruntowego w oparciu o zasady zalecane w normie PN-81/B-03020. Metoda przyjęta powszechnie w budownictwie linii elektroenergetycznych średniego i niskiego napięcia polega na oznaczeniu wartości parametrów geotechnicznych na podstawie praktycznych doświadczeń z budowy linii na podobnych terenach.

Dla ułatwienia podziału gruntów na średni, słaby i bardzo słaby, w tablicy 12 przedstawiono uogólnione właściwości gruntów. W niniejszym albumie zaprojektowano posadowienia słupów dla gruntu średniego i słabego. W przypadku wystąpienia gruntów bardzo słabych posadowienie słupów zaprojektować indywidualnie.

	<b>Opis techniczny</b>	<b>LSNiS 50÷120</b>	str. 19
--	------------------------	-------------------------	------------

Tablica 12.

**Uogólnione właściwości gruntów**

Rodzaj i stan gruntu		$\psi$	$c'$ kN/m <sup>2</sup>	$\gamma_o$ kN/m <sup>3</sup>	<b>C</b> kN/m <sup>3</sup>	$\mu$
<b>Grunt średni</b>	Zwały, rumosze, żwiry, pospółki, piaski grube i średni zagęszczone i średnio zagęszczone, piaski drobne zagęszczone.	37	0	18,5	40000	0,55
	Pyły, gliny, gliny ciężkie, ropy, gliniaste żwiry, pospółki i piaski-półzwarte i twardoplastyczne.	20	25	20,0	40000	0,25
<b>Grunt słaby</b>	Zwały, rumosze, żwiry, pospółki, piaski grube i luźne piaski drobne i pylaste średnio zagęszczone.	32	0	17,5	25000	0,45
	Pyły, gliny, gliny zwięzłe, ropy, gliniaste żwiry, pospółki i piaski gliniaste plastyczne.	15	20	19,0	25000	0,30
<b>Grunt bardzo słaby</b>	Piaski drobne i pylaste, luźne, piaski próchnicze średnio zagęszczone.	25	0	15,0	10000	0,35
	Pyły, gliny, gliny zwięzłe, żwiry gliniaste, pospółki i piaski gliniaste miękko plastyczne.	10	5	18,0	5000	0,10

$\psi$  – kąt tarcia wewnętrznego w stopniach  
 $c'$  – spójność  
 $\gamma_o$  – ciężar objętościowy  
**C** – moduł podatności podłoża  
 $\mu$  – współczynnik tarcia gruntu o fundament betonowy

### 7.2. Typy i konstrukcje ustojów

Obliczenia posadowień wykonano metodą stanów granicznych na podstawie normy PN-80/B-03322 przyjmując uogólnione właściwości gruntów zawarte w tablicy 10.

W albumie podano następujące rozwiązania ustojów:

**Ustój Uo** - bez dodatkowych elementów ustojowych; słup wstawiany w otwór wiercony  $\phi$  55 cm i zasypywany gruntem rodzimym.

**Ustój Uos1** - bez dodatkowych elementów ustojowych; słup wstawiany w otwór wiercony  $\phi$  55 cm i zasypywany betonem klasy B15. Przewidziany jest do słupów z żerdzi wirowanych, typu E o dopuszczalnym obciążeniu od 2,5 kN do 12 kN.

**Ustój Uos2** - bez dodatkowych elementów ustojowych; słup wstawiany w otwór wiercony  $\phi$  80 cm i zasypywany betonem klasy B15. Przewidziany jest do stosowania dla słupów z żerdzi wirowanych typu E o dopuszczalnym obciążeniu od 4,3 do 20 kN.

**Ustój U1** - kopany, wykonany przy zastosowaniu prefabrykowanej płyty ustojowej typu U-85. Zasypanie wykopu gruntem rodzimym. Przewidziany jest do słupów z żerdzi wirowanych typu E o dopuszczalnym obciążeniu 2,5 kN, 3,5 kN, 4,3 kN, 6,0 kN.

**Ustój U1a** - kopany, wykonany przy zastosowaniu prefabrykowanej płyty ustojowej typu U-85. W celu jej wzmocnienia mocowana jest do słupa za pomocą stalowego elementu Eu-2p. Zasypanie wykopu gruntem rodzimym. Przewidziany jest do stosowania do słupów z żerdzi wirowanych o dopuszczalnym obciążeniu 6 kN i 10 kN.

**Ustój U1b** - kopany, wykonany przy zastosowaniu prefabrykowanych elementów ustojowych jak płyty ustojowej U-85 i belek ustojowych B-80, mocowanych za pomocą stalowych elementów ustojowych Eu-3d i Eu-4d. Zasypanie wykopu gruntem rodzimym. Przewidziany jest do stosowania do słupów z żerdzi wirowanych typu E o dopuszczalnym obciążeniu 6 kN i 10 kN - na odpór gruntu w dwóch kierunkach. Należy go stosować do słupów odporowo-narożnych.

**Ustój U2** - kopany, wykonany przy zastosowaniu dwóch płyt ustojowych typu U-85. Zasypanie wykopu gruntem rodzimym. Przewidziany jest do stosowania do słupów z żerdzi wirowanych typu E o dopuszczalnym obciążeniu 2,5 kN, 3,5 kN i 4,3 kN, 6,0 kN.



**Ustój U2a** - kopany, wykonany przy zastosowaniu dwóch płyt ustojowych typu U-85. W celu ich wzmocnienia mocowane są do słupa za pomocą stalowych elementów ustojowych Eu-2p. Zasypanie wykopu gruntem rodzimym. Przewidziany jest tylko do żerdzi wirowanych typu E o dopuszczalnym obciążeniu od 10 kN do 17,5 kN.

**Ustój U3** - kopany, wykonany przy zastosowaniu dwóch płyt ustojowych typu U-85 i U-130. W celu ich wzmocnienia mocowane są do słupa za pomocą stalowych elementów ustojowych Eu-2p. Zasypanie wykopu gruntem rodzimym. Przewidziany jest dla słupów z żerdzi wirowanych typu E o dopuszczalnym obciążeniu od 10 kN do 17,5 kN.

**Ustój U2b** - kopany, wykonany przy zastosowaniu dwóch płyt ustojowych typu U-85 i dwóch belek typu B-80. W celu ich wzmocnienia prefabrykaty te mocowane są do słupa za pomocą stalowych elementów ustojowych typu Eu-2p, Eu-3d i Eu-4d. Zasypanie wykopu gruntem rodzimym. Przewidziany jest dla słupów z żerdzi wirowanych typu E o dopuszczalnym obciążeniu od 10 kN do 17,5 kN - na odpór gruntu w dwóch kierunkach. Należy go stosować do słupów odporowo-narożnych i krańcowo-krańcowych oraz rozgałęźnych odporowo-krańcowych i odporowo-narożno krańcowych.

**Ustój U3a** - kopany, wykonany przy zastosowaniu płyt ustojowych typu U-85 i U-130 oraz sześciu belek ustojowych B-80. W celu ich wzmocnienia prefabrykaty te mocowane są do słupa za pomocą stalowych elementów ustojowych typu Eu-3d, Eu-3g, Eu-4d i Eu-4g. Zasypanie wykopu gruntem rodzimym. Przewidziany jest dla słupów z żerdzi wirowanych typu E o dopuszczalnym obciążeniu od 10 kN do 17,5 kN - na odpór gruntu w dwóch kierunkach. Należy go stosować do słupów odporowo-narożnych i krańcowo-krańcowych, oraz rozgałęźnych odporowo-krańcowych i odporowo-narożno krańcowych.

**Ustój Us□ i Usm□** - kopany, wykonany przy zastosowaniu betonowych kręgów studziennych. Słup po wstawieniu w zagłębionych kręgach należy zasypać betonem klasy B15. Ustój Us□ zalecany jest do stosowania w miejscach występowania wysokiego poziomu wód gruntowych lub w miejscach występowania luźnych pylastych piasków (kurzawki) i przewidziany dla słupów z żerdzi E o dopuszczalnym obciążeniu od 2,5 kN do 25 kN. Ustoje Usm□ przewidziane dla słupów ze zbliżniaczonych żerdzi E o dopuszczalnym obciążeniu od 20 kN do 50 kN.

Ustoje typu Us□ przewidziane są dla słupów pojedynczych posadowionych w kręgach betonowych  $\phi$  80,  $\phi$  100,  $\phi$  120,  $\phi$  140,  $\phi$  160 i  $\phi$  180 cm.

Ustoje Usm□ przewidziane są dla słupów bliźniaczych posadowionych w kręgach betonowych  $\phi$  180 cm. Wykonywane są tak jak ustoje Us□ z tym, że przed zalaniem betonem w I etapie należy umieścić uzbrojenie w sposób przedstawiony na kartach albumowych elementów związanych. Podobne ustoje można także wykonać w zagłębionych rurach stalowych o odpowiednich średnicach lub wbitych ściankach szczelnych.

**Ustój Up-□a** - kopany, wykonany przy zastosowaniu prefabrykowanych płyt ustojowych typu U□, skręcany elementami stalowymi. Zасыpywany jest gruntem rodzimym. Ustoje Up-2a i Up-3a przewidziane są dla słupów z żerdzi wirowanych typu E pojedynczych o nośnościach 15 kN ÷ 25 kN.

**Fundamenty FP11, FP12 i FP13** - kopane, wykonane przy zastosowaniu elementów prefabrykowanych. Montaż fundamentu polega na wstawieniu skręconych prefabrykatów w wykonanym uprzednio wykopie i zasypaniu go gruntem rodzimym do wysokości fundamentu. W otwór fundamentu wstawia się słup wypionowując go za pomocą klinów stabilizujących. Następnie w przestrzeń między słupem a fundamentem wlewa się beton B15 o konsystencji półciekłej. Po stwardnieniu betonu należy dokończyć zasypanie ustoju. Fundamenty te przewidziane są dla słupów z żerdzi wirowanych typu E o dopuszczalnym obciążeniu od 10 kN do 25 kN.

**Fundamenty SFP i SP** - kopane, wykonane z prefabrykowanych płyt ustojowych typu Psskręconych elementami stalowymi. Fundament SFP służy do jednokierunkowego obciążenia słupa, a w przypadku dokręcenia do niego dodatkowych płyt PS może być obciążony wielokierunkowo. Zасыpywane są gruntem rodzimym. Fundamenty te przewidziane są dla słupów z żerdzi wirowanych typu E o dopuszczalnym obciążeniu od 15 kN do 35 kN.

Głębokość posadowienia wszystkich w/w typów ustojów w zależności od rodzaju gruntu podano na kartach albumowych przy sylwetkach poszczególnych słupów, a szczegóły ich wykonania na kartach albumowych elementów związanych.

W przypadku wystąpienia trudności podczas zagęszczania gruntu zasypowego w wykopie z ustojami z elementów prefabrykowanych zaleca się dodać 80÷100kg cementu portlandzkiego 325 na 1 m<sup>3</sup> gruntu piaszczystego. Tak wykonana dodatkowa stabilizacja pozwala na szybsze i lepsze utwierdzenie słupów w ziemi. Należy jednak pamiętać aby wierzchnia warstwa ziemi o grubości min. 0,3 m była pozbawiona stabilizatora, szczególnie na terenach użytkowych rolniczo.

Przy ustojach U<sub>0</sub>, U<sub>os1</sub>, U<sub>os2</sub>, U<sub>1</sub>, U<sub>2</sub>, U<sub>1a</sub>, U<sub>1b</sub>, U<sub>2</sub>, dla zrównoważenia nacisków pionowych na grunt, należy pod stopę żerdzi podłożyć płytę wykonaną z betonu o powierzchni minimalnej 900 cm<sup>2</sup> np. kostkę brukową sześciokątną o boku 20 cm i grubości 12 cm (trylinka). Dla ustojów U<sub>2a</sub>, U<sub>3</sub>, U<sub>2b</sub>, U<sub>3a</sub>, U<sub>p-2a</sub> i U<sub>p-3a</sub> dla zrównoważenia tych nacisków, przewiduje się podłożenie pod stopę słupa płytę ustojową typu U-85. Ustoje typu U<sub>1</sub>, U<sub>1a</sub>, U<sub>1b</sub>, U<sub>2</sub>, U<sub>2a</sub> i U<sub>2b</sub> można montować też w otworach wierconych, pod warunkiem, że wykonawca posiada odpowiednie urządzenie wiertnicze o średnicy  $\phi$  90 cm.

Ze względu na prostotę wykonania oraz ich stabilność zaleca się ustoje w otworach wierconych  $\phi$  55 cm i  $\phi$  80 cm zasypywane betonem klasy B15. Prace montażowe, na ustawionym słupie zalany betonem, można prowadzić minimum po trzech dniach potrzebnych na związanie betonu. Naciągi montażowe przewodów, wynoszące do 50% obliczeniowego naciągu, można wykonać po sześciu dniach, a wynoszące 75% naciągu obliczeniowego - po dziesięciu dniach od zalania fundamentu. Pełną wytrzymałość fundament osiąga po dwudziestu ośmiu dniach od zalania.

Powyższe dane dotyczą zalania i wiązania fundamentu w temp. otoczenia  $t \geq +10^{\circ}C$ .

Okres potrzebny na związanie betonu można skrócić o 50 % przy zastosowaniu cementów szybkosprawnych. Dla obliczenia masy ustojów z betonu B15 należy przyjmować 2400 kg/m<sup>3</sup>.

### 7.3. Wykonanie posadowień

Wszystkie prace fundamentowe muszą być prowadzone wg zasad podanych niżej oraz zgodnie z wymaganiami normy PN-B-06050:1999 "Geotechnika - Roboty ziemne - wymagania ogólne". Technologia oraz przebieg tych prac zależy od rodzaju stosowanego ustoju, jak również od warunków gruntowych.

Przed przystąpieniem do wykopów należy sprawdzić, czy w strefie planowanego wykopu nie znajdują się urządzenia podziemne. Ewentualne kolizje należy usunąć lub istniejące urządzenia zabezpieczyć, za zgodą użytkownika.

Wykopy powinno poprzedzać usunięcie ziemi rodzimej do głębokości 20 cm, na powierzchni o wymiarach boków zwiększonych o około 1 m od obrysu wykopu.

Dla posadowienia słupów z ustojami U<sub>0</sub> i U<sub>os</sub> przewiduje się wiercenie w gruncie otworów o średnicy  $\phi$  0,55 m lub  $\phi$  0,80 m.

Dla pozostałych typów ustojów i fundamentów, wykopy należy wykonywać ręcznie lub koparką.

Zaleca się je wykonywać koparką z wąskogabarytowym nabierakiem, przyjmując wymiary dna i głębokość wykopu, określone w tablicach poszczególnych ustojów.

W rozwiązaniach przyjęto wykonanie wykopu z 20% odchyleniem ścian bocznych wykopu od pionu. W przypadku gruntów spoistych, gdy nie występuje osuwanie się ścian, wykop można wykonać o ścianach pionowych z zachowaniem wymiarów dna wykopu.



Przy występowaniu wysokiego poziomu wód gruntowych posadowienie wykonać, w zależności od rodzaju ustoju i fundamentu, w kręgach betonowych, rurach stalowych lub betonowych względnie przy zastosowaniu ścianek szczelnych.

Przy wykonywaniu wykopu poniżej wód gruntowych należy wykonać ściankę szczelną lub zagłębić kręgi studzienne i po wykonaniu korka betonowego odpompować wodę.

O nośności posadowienia decyduje staranne zasypywanie wykopów, które powinno być wykonywane warstwami o grubości 20-30 cm z równoczesnym zagęszczeniem gruntu, umożliwiającym osiągnięcie maksymalnego dla danego gruntu stopnia zagęszczenia. Polewanie wodą zasypywanej ziemi przed ubijaniem, powoduje lepsze zagęszczenie gruntu. Po zasypaniu wykopu należy przy obwodzie słupa rozsypać grunt rodzimy (odłożony z zewnętrznej warstwy) do 15 cm powyżej terenu, ze spadkiem na zewnątrz do linii obrysu zasypanego wykopu.

Ochronę elementów stalowych i betonowych posadowień słupów przed szkodliwymi wpływami wykonywać należy zgodnie z normą PN-E-05100-1:1998 pkt. 7.6.

Elementy stalowe i ich połączenia w części podziemnej słupa należy dodatkowo zabezpieczyć przed korozją lakierem lub masą asfaltową.

Podziemne betonowe części ustojów należy chronić przed szkodliwymi wpływami jedynie w gruncie bardzo agresywnym, dobierając odpowiedni rodzaj zabezpieczenia do występującego zagrożenia.

## 8. UZIEMIENIA

Zagadnienia związane z ochroną przeciwporażeniową i uziemieniami w liniach elektroenergetycznych SN w Polsce nie mają jednoznacznie określonych podstaw prawnych. W zaistniałej sytuacji rozwiązano je w oparciu o:

- N SEP-E-003 Elektroenergetyczne linie napowietrzne. Projektowanie i budowa. Linie prądu przemiennego z przewodami pełnoizolowanymi oraz przewodami niepełnoizolowanymi.
- PN-E-05100-1:1998 Elektroenergetyczne linie napowietrzne. Projektowanie i budowa. Linie prądu przemiennego z przewodami roboczymi gołymi.
- PN-EN 50423-1:2007 Elektroenergetyczne linie napowietrzne prądu przemiennego powyżej 1 kV do 45 kV łącznie.
- PN-EN 50341-1:2005 Elektroenergetyczne linie napowietrzne prądu przemiennego powyżej 45 kV.
- PN-E-05115:2002 Instalacje elektroenergetyczne prądu przemiennego o napięciu wyższym niż 1 kV.
- Dane katalogowe wyrobów, literatura techniczna.
- Rozporządzenie Ministra Przemysłu z dnia 8 października 1990r (Dz. U. nr 81, poz. 473)
- Wskazówki wykonawcze "Ochrona sieci elektroenergetycznych od przepięć (opracowanie PTPIREE z 2005r)

### 8.1. Uziemienia ochronne

Wykonanie uziemienia ochronnego zaleca się przy słupach przewodzących w miejscach wymienionych w tablicy 1 załącznika nr 2 do w/w Rozporządzenia Ministra Przemysłu. Uziemienie to zabezpiecza przed pojawieniem się w stanach zakłóceńowych na dostępnych częściach przewodzących słupów i innych konstrukcji, napięć rażeniowych dotykowych o wartościach większych od wartości dopuszczalnych dla ochrony przeciwporażeniowej dodatkowej.

Uziemienia ochronne opracowano dla słupów linii SN pracujących we wszystkich spotykanych w kraju układach pracy sieci tzn.:

- w sieciach z izolowanym punktem neutralnym,
- w sieciach z kompensacją prądu pojemnościowego,
- w sieciach z punktem neutralnym uziemionym przez rezystor.

Na załączonych kartach albumowych w części III przedstawiono dobór uziomów wraz z zestawieniem materiałów dla słupów linii SN budowanych w sieciach z kompensowanym prądem pojemnościowym nie przekraczającym 300A oraz w sieciach z izolowanym punktem neutralnym o prądzie pojemnościowym do 50A, a także dobór uziomów słupów w sieciach pracujących z punktem neutralnym uziemionym przez rezystor. Z tych rozwiązań można korzystać również przy doborze uziomów słupów SN w sieciach z izolowanym punktem neutralnym o większych wartościach prądu pojemnościowego z jednoczesnym szybkim wyłączeniem zwarć doziemnych.

Uziomy ochronne zaprojektowano dla wybranych wartości rezystywności elektrycznej gruntu wynoszących: 100, 300, 500, 1000  $\Omega$ m.

Dla rezystywności elektrycznej gruntu równej 100  $\Omega$ m opracowano tylko uziom taśmowy, natomiast dla pozostałych-uziomy taśmowo-prętowe. W uziomach tych pręty pionowe o długości do 20m gwarantują stabilność rezystancji uziemienia, natomiast uziomy poziome, których zasadniczym elementem jest otok ułożony na głębokości do 0,6m w odległości ok. 1 m od żerdzi słupa zapewniają pożądany rozkład potencjału.

W celu zaprojektowania uziomu należy:

- a) wyznaczyć rezystywność zastępczą gruntu na stanowisku słupa
- b) określić warunki zwarcia w sieci SN (maksymalną wartość prądu zwarcia jednofazowego oraz czas trwania doziemienia z uwzględnieniem zastosowanej automatyki SPZ - Samoczynnego Ponownego Załączenia),
- c) dobrać, na podstawie kart albumowych, odpowiedni typ uziomu oraz określić rodzaj połączenia z częścią nadziemną uziemienia,
- d) wyznaczyć dopuszczalną wartość napięcia rażeniowego dotykowego stanowiącą podstawowe kryterium oceny skuteczności ochrony (wg PN-EN 50341-1:2005 tablica G8).

Zwraca się uwagę na konieczność poprawnego wyznaczenia rezystywności elektrycznej gruntu przed rozpoczęciem prac projektowych, co przy obserwowanych w niektórych rejonach kraju zjawiskach „stepowienia” pozwoli na uniknięcie kłopotliwych kosztownych sytuacji przy odbiorach końcowych.

Skuteczność ochrony od porażeń należy ocenić metodą pomiarową po wybudowaniu uziomów (wg PN-E 50341-1:2005 załącznik H). Jeżeli wyniki pomiarów wykażą, że napięcia rażeniowe dotykowe są większe od wartości dopuszczalnej, należy rozbudować uziom sztuczny np. przez dodanie dodatkowego uziemia pionowego lub zastosować jeden z wymienionych środków uzupełniających:

- uziom wyrównawczy otokowy lub kratowy,
- pokrycie części przewodzących powłokami elektroizolacyjnymi,
- izolacja stanowiska: np. dywanik asfaltowy, warstwa tłucznia itp.

W gruntach o rezystywności elektrycznej przekraczającej 1000  $\Omega$ m należy projektować uziomy jak dla rezystywności 1000  $\Omega$ m, a po wykonaniu pomiarów skuteczności ochrony przeciwporażeniowej, w razie konieczności, dokonać niezbędnej rozbudowy.

Przy budowie uziomów łączenie bednarki z bednarką oraz bednarki z prętem należy wykonać przez spawanie, zgrzewanie, skręcanie dwoma śrubami M10 albo z wykorzystaniem uchwyty śrubowych. Miejsca połączeń zabezpieczyć przed korozją przez pokrycie np. masą asfaltową (w ziemi) lub wazeliną bezkwasową (w części nadziemnej)

Bednarkę łączącą uziom z zaciskiem probierczym pokryć powłoką antykorozyjną do wysokości 0,3m nad ziemią i do głębokości 0,2m w ziemi. Przewody uziemiające należy pomalować w pasy zielono-żółte o szerokości ok. 10 cm.



## 8.2. Uziemienia odgromowe

Uziemienia odgromowe są wymagane w miejscach linii gdzie zainstalowane są ograniczniki przepięć lub iskierniki. Wartość rezystancji uziemienia odgromowego słupów linii SN wynosi  $10\Omega$  dla gruntów o rezystywności mniejszej niż  $1000\Omega\text{m}$  oraz  $15\Omega$  dla gruntów o większej rezystywności. Zasady doboru uziemień odgromowych są podobne jak uziemień ochronnych. Jeżeli zmierzona rezystancja uziomu przekracza wartość dopuszczalną, uziom należy rozbudować. Najskuteczniejszym działaniem jest wybudowanie dodatkowych uziomów pionowych.

Uziemienie spełniające funkcje uziemienia ochronnego i odgromowego, musi dodatkowo spełniać warunki ochrony przeciwporażeniowej.

Połączenia ograniczników przepięć z przewodem uziemiającym należy pomalować na kolor niebieski.

## 9. OCHRONA OD PRZEPIĘĆ

Ochronę od przepięć linii SN należy wykonać zgodnie z normą PN-E-05100-1:1998, N SEP-E-003 i aktualnymi wskazówkami wykonawczymi "Ochrona sieci elektroenergetycznych od przepięć" z 2005 r. (opracowanie PTPiREE). W/w ochrona powinna być wykonana z zastosowaniem ograniczników przepięć (rozwiązanie zalecane) lub iskierników w miejscu połączenia linii SN z przewodami w osłonie izolacyjnej z:

- linią napowietrzną z przewodami izolowanymi
- linią napowietrzną z przewodami gołymi
- linią kablową

Przykłady doboru ograniczników przepięć dla poszczególnych napięć sieci z izolowanym punktem neutralnym lub z kompensacją prądu ziemnozwarciowego z nieznanym czasem wyłączenia zwarcia przedstawiono w tabelicy 13. Dobór uwzględnia ograniczniki przepięć z zalecanym prądem wyładowczym 10 kA i przeznaczone do stosowania w I, II i III strefie zabrudzeniowej.

Dla sieci z punktem neutralnym uziemionym przez rezystor i znanym czasem wyłączenia zwarcia doziemnych, doboru ograniczników przepięć należy dokonać wg poniższej tabeli lub w oparciu o zalecenia poszczególnych producentów. Przykłady mocowania ograniczników przepięć na słupach różnych typów podano na oddzielnych kartach albumowych elementów związanych.

Tablica 13. Ograniczniki przepięć - przykład doboru

Napięcie znamionowe linii $U_n$ [kV]	Najwyższe napięcie sieci $U_m$ [kV]	Napięcie znamionowe ogranicznika $U_r$ [kV]	Napięcie trwałej pracy ogranicznika $U_c$ [kV]	Typ	Obudowa	Peoducent (dystrybutor)
15	17,5	22,5	18	ASM 18N-AD	silikonowa	APATOR
20	24	30	24	ASM 24N-AD		
15	17,5	21	17,5	INZP 21 10	silikonowa	ETI POLAM
20	24	30	24,4	INZP 30 10		
15	17,5	21	17,5	SBK II-21/10.1M	silikonowa	TRIDELTA (BEZPOL)
20	24	30	24	SBK II-30/10.1		
15	17,5	21	17,5	HE-S21		
20	25	30	25	HE-S30		

Dodatkowo linie z przewodami w osłonach izolacyjnych wymagają zastosowania ułatwień dla rozładowania fali przepięciowej w postaci ochrony przeciwłukowej za pomocą układów łukochronnych, iskierników lub ograniczników przepięć.

Układy ochrony przeciwłukowej należy instalować:

- na jednym ze słupów skrzyżowaniowych przęsła skrzyżowaniowego z obostrzeniem  $2^\circ$  i  $3^\circ$ ,
- na słupach usytuowanych przy zbliżeniu dróg i zabudowań (zbliżenie zgodne z normą N SEP-E-003).
- na słupach na granicy terenów niezabudowanego i leśnego, przez który przechodzi linia oraz na wzniesieniach terenów z linią,
- na słupach linii prowadzonych w terenie niezabudowanym nie rzadziej niż na co trzecim stanowisku, a w terenie leśnym nie rzadziej niż na kolejnym 5-słupie linii,
- na słupach odporowych, krańcowych i rozgałęźnych linii,

#### UWAGI:

1. Na jednym słupie linii montować trzy układy łukoochronne - po jednym na fazę. Nie dotyczy to słupów funkcyjnych wg tomu II.
2. Układy łukoochronne wg normy N SEP-E-003 nie wymagają uziemienia. W przypadku połączenia ich do uziemienia odgromowego pełnią funkcję iskierników i mogą być zastosowane jako ochrona linii SN od przepięć. Zapłon łuku powoduje przepływ prądu doziemnego na słupach uziemionych lub przeradza się w zwarcie trójfazowe na słupach nieuziemionych.
3. Ograniczniki przepięć rozładowują falę przepięciową nie dopuszczając do zapalenia się łuku. Na tych słupach nie ma potrzeby instalowania układów ochrony przeciwłukowej (N SEP-E-003 pkt 10.3)
4. Przykłady montażu układów łukoochronnych i ograniczników przepięć przedstawiono w III części albumu.

## 10. TRANSPORT ELEMENTÓW I WSKAZÓWKI MONTAŻOWE

Transport i składowanie żerdzi należy przeprowadzać wg zaleceń producenta. Jeżeli producent nie precyzuje wymagań w tym zakresie, to należy pamiętać o następujących zasadach:

- żerdzie unosić dźwigiem przy pomocy orczyka i lin stalowych, chwytając w środku ciężkości żerdzi,
- przy składowaniu i transporcie należy żerdzie podeprzeć w dwóch punktach,
- przy składowaniu warstwami, każdorazowo stosować przekładki z belek drewnianych układając żerdzie na przemian tzn. druga warstwa odziomkami odwrotnie do pierwszej,
- ilość warstw nie powinna przekraczać osiem przy magazynowaniu, oraz dwóch przy transporcie kołowym,
- przy transporcie kołowym należy żerdzie zabezpieczyć przed przemieszczaniem się odpowiednimi klinami i łańcuchami lub linami.

Transport elementów, budowę i montaż linii należy przeprowadzić zgodnie z zasadami stosowanymi w budownictwie ogólnym oraz wg szczegółowych instrukcji wydanych przez producentów słupów, konstrukcji, urządzeń, sprzętu budowlanego i montażowego.

## 11. WYKONANIE OBOSTRZEŃ

W liniach napowietrznych z przewodami w osłonach izolacyjnych w zależności od ważności obiektu, z którym linia krzyżuje się lub do którego się zbliża, w odcinkach linii na skrzyżowaniach i zbliżeniach należy stosować obostrzenia według tablicy 14 normy PN-E-05100-1:1998. W przypadku krzyżowania się elektroenergetycznych linii izolowanych z innymi elektroenergetycznymi liniami napowietrznymi należy stosować obostrzenia wg tablicy 1 normy N SEP-E-003.

Wykonanie obostrzeń dla poszczególnych przypadków podano poniżej.

Dla jedнопrzęsłowych odcinków linii, o naciągu podstawowym przewodów  $\leq 6,25$  kN i podlegających obostrzeniu  $2^\circ$ , zaprojektowano do stosowania słupy przelotowo-skrzyżowaniowe PS oraz narożne N1 z izolacją stojącą.

Obostrzenie  $2^\circ$  można realizować też na słupach mocnych tj. odporowych, odporowo - narożnych, krańcowych oraz rozgałęźnych dla linii głównej i odgałęźnej (typu ROK, RONK).

Zgodnie z tablicą 2 normy N SEP-E-003 w jedno- i wieloprzęstowych odcinkach linii z obostrzeniem 3° należy na ich krańcach stosować słupy mocne. Wewnątrz skrzyżowaniowych odcinków linii z obostrzeniem 3° można stosować słupy przelotowe i narożne. Niezależnie od rodzaju zastosowanych izolatorów na wszystkich słupach skrzyżowaniowego odcinka linii z obostrzeniem 3° w zawieszaniach lub uchwyceniach przewodów należy stosować dodatkowy izolator wsporczy lub odciążowy niż to wynika z obciążenia mechanicznego.

Na słupach przelotowych, narożnych lub rozgałęźnych z izolacją stojącą dla wykonania obostrzenia 1°, przewidziano zwiększenie bezpieczeństwa przez mocowanie przewodu linii do dodatkowego izolatora lub przez zawieszenie przewodu, na jednym izolatorze o znamionowej wytrzymałości mechanicznej trzy razy większej od występującego obciążenia (zgodnie z N SEP-E-003 pkt.13.2). Pozostałe zawieszania przewodów dla obostrzenia 1° wykonywane są jak dla obostrzenia 0°. W przypadku stosowania izolatorów kompozytowych silikonowych zawieszenie dla obostrzenia 2° może być wykonane przy zastosowaniu jednego izolatora stojącego lub wiszącego przy czym izolator powinien mieć wytrzymałość znamionową trzykrotnie większą niż to wynika z obciążenia mechanicznego.

Nie zaleca się stosowania słupów RPK i RNK z obostrzeniem 2° w linii głównej. Dla obostrzenia 3° rozwiązanie takie jest zabronione.

Zgodne jest to z postanowieniami normy N SEP-E-003 tablica 2 w celu zabezpieczenia się przed przypadkami upalenia przewodów w miejscach wadliwie wykonanego odgałęzienia i opadnięciem przewodu w przęśle skrzyżowaniowym.

W linii głównej z obostrzeniem 3° należy, a z obostrzeniem 2° zaleca się stosować odpowiedni słup typu ROK lub RONK. Zaciski odgałęźne na tych słupach, potrzebne dla wykonania odgałęzienia, zostały umieszczone na mostkach linii głównej tak, że ewentualne upalenie lub osłabienie przewodu nie spowoduje jego opadnięcia w przęśle skrzyżowaniowym.

W przypadku konieczności łączenia przewodu w przęśle skrzyżowaniowym z obostrzeniem 2° można to wykonać przy pomocy złączy, których wytrzymałość jest równa 90% wytrzymałości przewodu na zerwanie.

## 12. DODATKOWE UWAGI I ZALECENIA DO REALIZACJI LINII

### 12.1. Wykonanie odgałęzień

Zaprojektowane w niniejszym albumie słupy rozgałęźne typu RPK, RNK, ROK, RONK przewidziane są do wykonania odgałęzień od linii głównej.

Na sylwetkach tych słupów w zależności od ich dopuszczalnych obciążeń podano typ linii odgałęźnej zgodnie z tablicą 2 lub jej dopuszczalny naciąg tak, aby nie przekroczyć wytrzymałości słupa. Dodatkowo dla słupów typu RNK i RONK określono dopuszczalny kąt załomu linii głównej w zależności od dopuszczalnego obciążenia słupa i typu linii głównej. Zawieszania przewodów linii odgałęźnej zaprojektowano na łańcuchach odciążowych.

W przypadku stosowania słupów rozgałęźnych o naprężeniu przewodów w linii odgałęźnej nie umieszczonym w tablicy 2, rozpiętość nominalną odgałęzianego przęśla należy ustalić indywidualnie. Mocując przewody, na słupach odporowych lub rozgałęźnych, należy zwrócić szczególną uwagę na zachowanie minimalnych odległości mostków i połączeń tych przewodów od konstrukcji słupa. Zaleca się zachować ją na poziomie  $R \geq 22$  cm dla sieci o  $U_n = 20$  kV ( $D_{ei} = 0,22$  m dla  $U_s = 24$  kV wg PN EN-50423-1:2007)

### 12.2. Pełzanie przewodów

Dla przeciwdziałania skutkom pełzania przewodów, które powodują powiększenie się zwisów z biegiem lat pracy linii, a w konsekwencji tego zmniejszenie pionowych odległości przewodów od ziemi i od krzyżowanych obiektów, należy w czasie naciągu przewodu wykonać ich przepiężenie. Przepiężenie wykonać przyjmując zwis mniejszy od określonego w tablicy zwisów dla danego przęśla i temperatury przewodu, odpowiadający zwisowi dla temperatury o 15°C niższej od temperatury montowanego przewodu, o ile producent nie podał innego zalecenia. Przepiężenia nie stosować dla przewodów wykorzystywanych z demontażu linii.

### 2.3. Prowadzenie linii w pobliżu drzew i wycinka leśna

Ze względu na ochronę drzewostanu zaleca się taki wybór trasy linii, aby wycinkę i wygałzenie drzew ograniczyć do niezbędnego minimum. Sprawy te reguluje "Ustawa o ochronie i kształtowaniu środowiska" Dz. U. nr 38 poz. 452 2001r. Określa ona m.in., że napowietrzne linie elektroenergetyczne należy prowadzić i wykonywać w sposób zapewniający zachowanie walorów krajobrazowych środowiska i ochronę przed szkodliwymi uciążliwościami dla tego środowiska. Usunięcie drzew i krzewów z trasy linii może nastąpić za zezwoleniem właściciela nieruchomości i organu gminy. Zezwolenie na usunięcie drzew i krzewów z terenu nieruchomości wpisanej do rejestru zabytków wydaje wojewódzki konserwator zabytków. Prowadzenie linii przez tereny leśne oraz usuwanie drzew na tych terenach reguluje Ustawa- „O ochronie gruntów rolnych i leśnych” Dz. U. nr 16 z 1995r.

Wymagana odległość przewodów w osłonach izolacyjnych od gałęzi drzew oraz szerokość wycinki drzew na trasie linii:

a) minimalna odległość przewodu od gałęzi drzew powinna wynosić 0,6m

b) szerokość pasa wycinki w metrach:

$$S=B+2(0,6+s)$$

gdzie: s - wielkość przyrostu pięcioletniego właściwego dla gatunku i siedliska drzewa[m],

B - odległość pomiędzy skrajnymi przewodami roboczymi linii [m]

(0,6+s) - szerokość wycinki po każdej ze stron odległości B

Odległości te należy powiększyć co najmniej o 1 m w przypadku zbliżenia przewodów do drzew owocowych lub ozdobnych podlegających przycinaniu z uwzględnieniem długości narzędzi ogrodniczych.

### 12.4. Załomy linii na słupach przelotowych

W albumie przewidziano stosowanie słupów przelotowych w prostych ciągach liniowych.

Norma PN-E-05100-1:1998 dopuszcza stosowanie słupów przelotowych na załomach wynikających z wytrzymałości słupa, jednak nie przekraczających 2° odchylenia od trasy. Dla ustawienia słupa przelotowego na małym załomie linii 178° ograniczenia przęseł wiatrowych podano w tablicy 6 i 7.

### 12.5. Zabezpieczenie słupów zagrożonych pochodami lodów

Zabezpieczenia takiego wymagają słupy stawiane w pobliżu rzek i cieków wodnych na terenach zalewowych w granicach występowania wielkich wód.

Powyższe zabezpieczenia z uwagi na potrzebę uwzględnienia odpowiednich warunków wodno-gruntowych każdorazowo są opracowywane indywidualnie. Z dotychczasowej praktyki można uznać, że w wielu przypadkach do ochrony słupów betonowych linii SN wystarcza zakopanie w odpowiednim miejscu przed słupem liniowym słupków betonowych stanowiących zabezpieczenie przed spływającą krą względnie innymi przedmiotami np. drzewami.

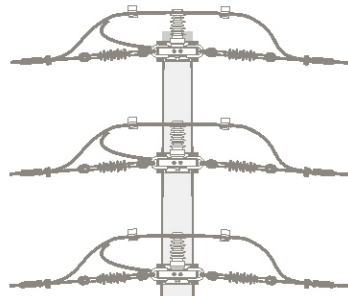
### 12.6. Wskazówki wykorzystania albumu

Rysunki i zestawienia materiałów zawarte w albumie nie stanowią gotowego projektu lecz umożliwiają dokonanie optymalnego doboru słupów i pozostałych elementów linii. Do projektu technicznego nie dołączać żadnych kart albumowych. Wystarczy informacja, że projekt oparto o rozwiązania z LSNiS 50÷120 tom I z 2012r. W dokumentacji technicznej, w zależności od uzgodnionego wariantu rozwiązania wartości oznaczone kratkami □ uzupełnia projektant i wpisuje je do zestawień montażowych linii.

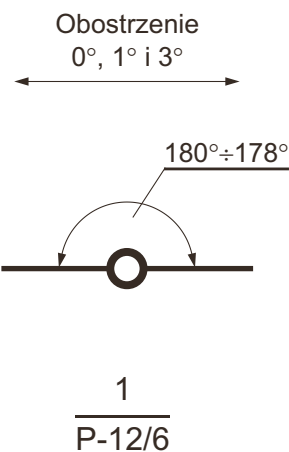
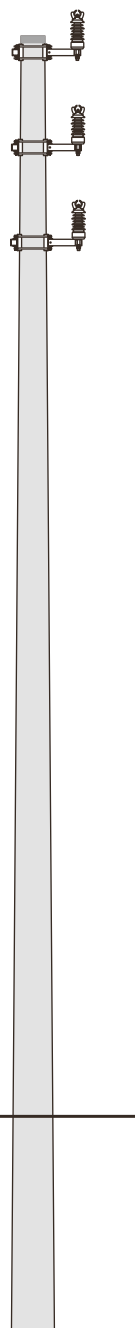
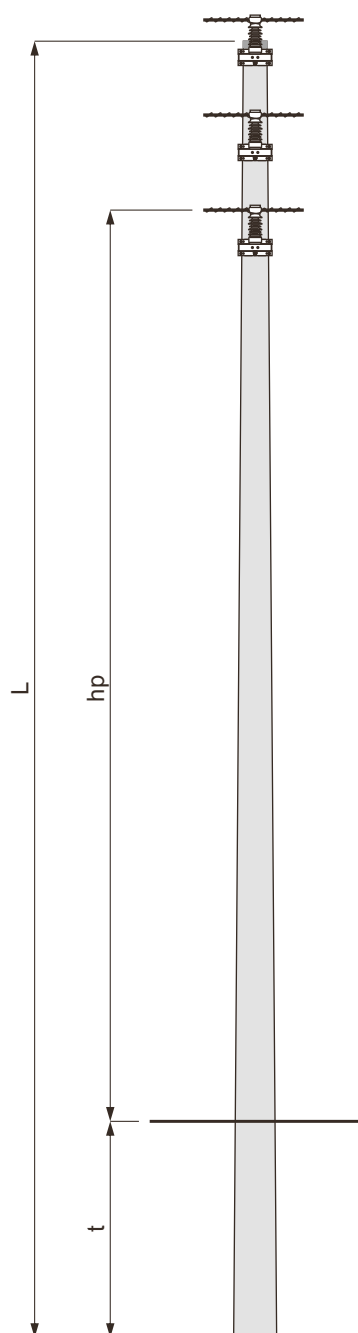
Ujęte w opracowaniu wyroby poszczególnych producentów (dystrybutorów) z punktu widzenia albumu stanowią równorzędne rozwiązania, a o wyborze konkretnego decyduje projektant w porozumieniu z inwestorem.

### 12.7. Wskazówki kosztorysowania

Koszty budowy linii objętych niniejszym albumem należy ustalać wg kalkulacji indywidualnej obejmującej ceny materiałów wg faktur lub ofert dostawców żerdzi, konstrukcji, przewodów, izolatorów i osprzętu oraz kalkulacji lub oferty przedsiębiorstwa wykonującego linię wg aktualnie obowiązujących zasad kosztorysowania.



## II KARTY ALBUMOWE SŁUPÓW



Zastosowanie:

Wszystkie typy linii  
dla obostrzenia 0°, 1° i 3°

1. Wymiar hp obliczono przy zastosowaniu izolatora LWP 8-24-S
2. Dobór fundamentów dla gruntu średniego i słabego
3. Konstrukcje ustojów
4. Uzbrojenie słupa P-□/□□

str. 30 i 31  
str. 126 ÷ 142  
str. 32



	<b>Słup przelotowy P - □/□□</b>					<b>LSNiS 50÷120</b>		str. 30	
--	-------------------------------------	--	--	--	--	-------------------------	--	------------	--

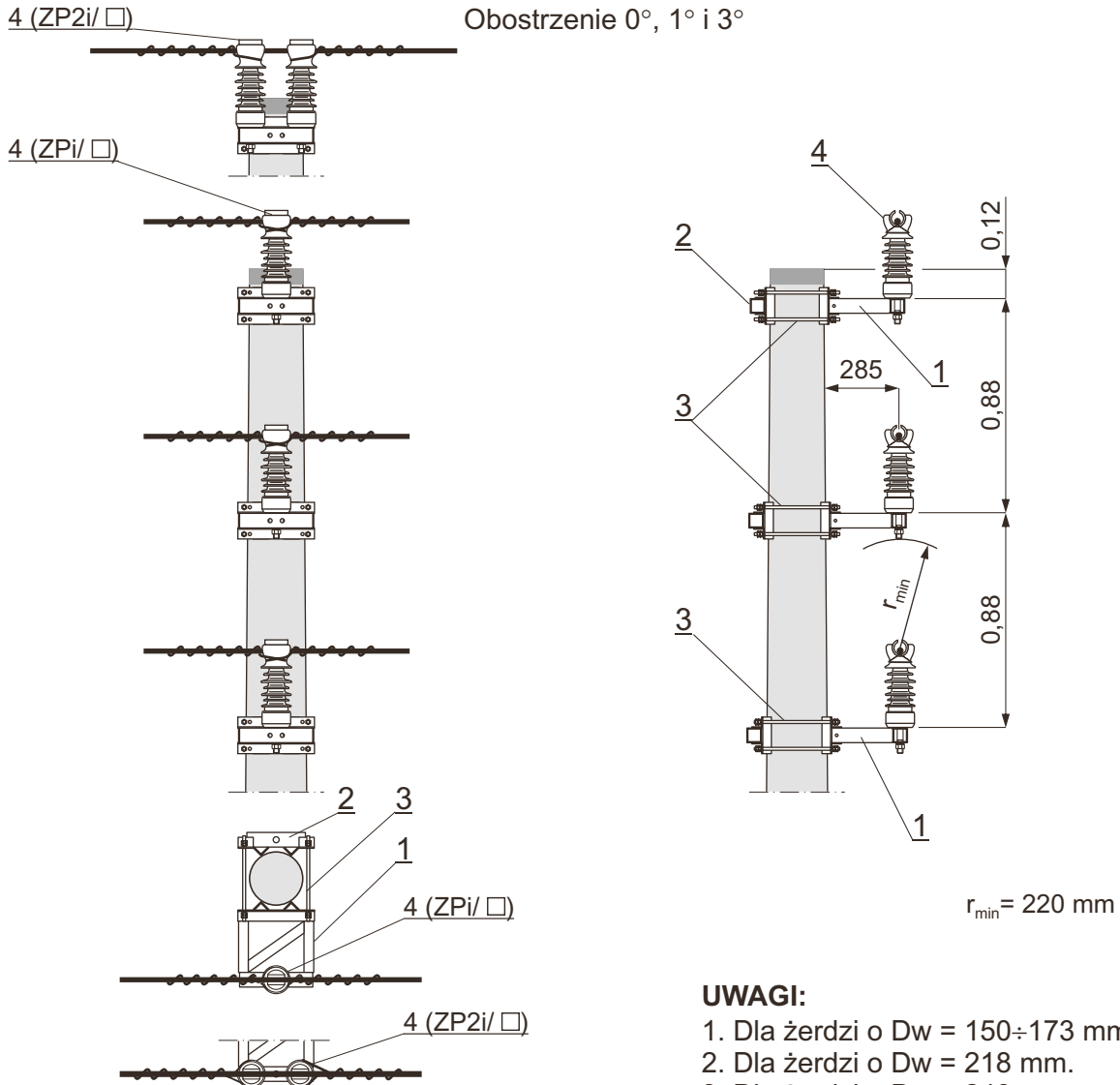
**DOBÓR FUNDAMENTÓW DLA GRUNTU ŚREDNIEGO I SŁABEGO**

Typ słupa	Typ żerdzi średnica wierzchołka <b>Dw</b>	Ilość [szt.]	Dopuszczalne obciążenie słupa <b>Pu</b> [daN]	Długość żerdzi <b>L</b> [m]	Typ fundamentu	Grunt średni		Grunt słaby				
						t	hp	t	hp			
						[m]						
P-10,5/3,5c	E/3,5c Dw=150	<b>1</b>	430	10,5	U1	1,7	7,22	2,0	6,92			
					Uo	2,1	6,82	2,2	6,72			
P-10,5/4,3	E/4,3 Dw=173			10,5	Uo	2,2	6,72	-	-			
					Uos1	1,9	7,02	2,2	6,72			
					U1	2,0	6,92	2,3	6,62			
					U2	1,9	7,02	2,1	6,82			
					Uos2	-	-	2,0	6,92			
					Us1	-	-	1,9	7,02			
P-12/4,3				12,0	Uo	2,3	8,12	-	-			
					Uos1	2,0	8,42	2,4	8,02			
					U1	2,1	8,32	2,4	8,02			
					U2	2,0	8,42	2,2	8,22			
					Us1	-	-	1,9	8,52			
P-13,5/4,3c	E/4,3c Dw=173			13,5	Uo	2,4	9,52	-	-			
					Uos1	2,1	9,82	2,5	9,42			
					U1	2,1	9,82	2,5	9,42			
					U2	2,0	9,92	2,3	9,62			
P-13,5/4,3	E/4,3 Dw=218			13,5	Uos2	-	-	2,3	9,62			
					Us1	-	-	1,9	10,02			
					P-15/4,3c	E/4,3c Dw=173	15,0	Uo	2,4	11,02	-	-
								Uos1	2,2	11,22	2,6	10,82
U1	2,2			11,22				2,6	10,82			
U2	2,1			11,32				2,4	11,02			
Uos2	-			-				2,4	11,02			
P-15/4,3	E/4,3 Dw=218			15,0	Us2	-	-	2,2	11,22			
					P-16,5/4,3		16,5	Uos1	2,2	12,72	2,6	12,32
		U1a	2,2					12,72	2,5	12,42		
		U2a	2,1					12,82	2,4	12,52		
Us1	1,9	13,02	-	-								
Us2	-	-	2,2	12,72								
P-18/4,3		18,0	Uos1	2,3	14,12	2,7	13,72					
			U1a	2,3	14,12	2,6	13,82					
			U2a	2,2	14,22	2,5	13,92					
			Us1	1,9	14,52	-	-					
			Us2	-	-	2,2	14,22					
P-10,5/6c	E/6c Dw=173	10,5	Uos1	2,2	6,72	2,5	6,42					
			U1	2,1	6,82	2,4	6,52					
			U2	1,9	7,02	2,2	6,72					
			Uos2	1,9	7,02	2,3	6,62					
P-10,5/6	E/6 Dw=218	10,5	Us2	-	-	2,2	6,72					
			P-12/6c	E/6c Dw=173	12,0	Uos1	2,3	8,12	2,6	7,82		
						U1	2,2	8,22	2,5	7,92		
						U2	2,0	8,42	2,3	8,12		
Uos2	2,0	8,42				2,4	8,02					
Us2	-	-				2,2	8,22					
P-12/6	E/6 Dw=218	12,0	Uos1	2,3	8,12	2,6	7,82					
			U1	2,2	8,22	2,5	7,92					
			U2	2,0	8,42	2,3	8,12					
			Uos2	2,0	8,42	2,4	8,02					
			Us2	-	-	2,2	8,22					
P-13,5/6		13,5	Uos1	2,4	9,52	2,7	9,22					
			U1	2,3	9,62	2,6	9,32					
			U2	2,1	9,82	2,4	9,52					
			Uos2	2,1	9,82	2,5	9,42					
			Us2	-	-	2,2	9,72					
P-15/6		15,0	Uos1	2,5	10,92	2,8	10,62					
			U1	2,4	11,02	2,7	10,72					
			U2	2,3	11,12	2,7	10,72					
			Uos2	2,3	11,12	2,7	10,72					
			Us2	-	-	2,2	11,22					





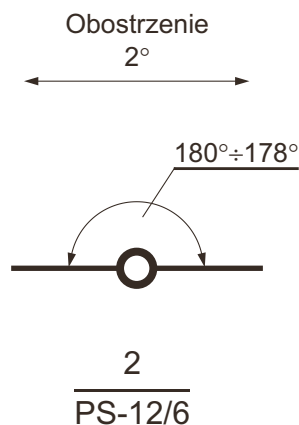
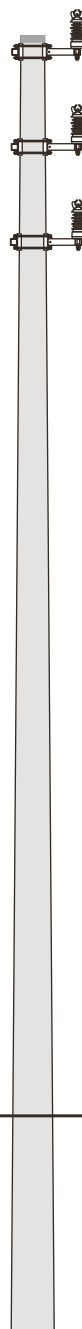
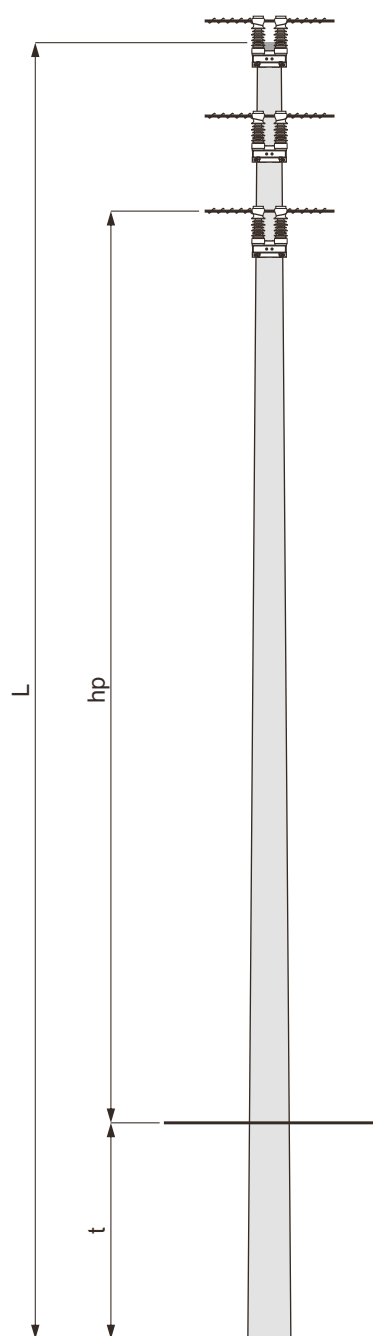
		<b>Słup przelotowy</b> <b>P - □/□□</b>				<b>LSNiS</b> <b>50÷120</b>		str. 31	
<b>DOBÓR FUNDAMENTÓW DLA GRUNTU ŚREDNIEGO I SŁABEGO</b>									
Typ słupa	Typ żerdzi średnica wierzchołka Dw	Ilość [szt.]	Dopuszczalne obciążenie słupa Pu [daN]	Długość żerdzi L [m]	Typ fundamentu	Grunt średni		Grunt słaby	
						t	hp	t	hp
						[m]			
P-16,5/6	E/6 Dw=218	1	600	16,5	Uos1	2,5	12,42	2,9	12,02
					U1a	2,5	12,42	2,8	12,12
					U2a	2,4	12,52	2,7	12,22
					Us2	2,2	12,72	-	-
					Us3	-	-	2,5	12,42
P-18/6				18,0	Uos1	2,6	13,82	2,9	13,52
					U1a	2,5	13,92	2,9	13,52
					U2a	2,4	14,02	2,8	13,62
					Us2	2,2	12,22	-	-
					Us3	-	-	2,5	13,92
P-10,5/10	E/10 Dw=218	1000	10,5	Uos1	2,3	6,62	-	-	
				U1a	2,4	6,52	-	-	
				U2a	2,3	6,62	2,7	6,22	
				Uos2	2,1	6,82	2,3	6,62	
				U3	-	-	2,4	6,52	
				FP11	-	-	2,3	6,62	
				Us3	-	-	2,5	6,42	
P-12/10		12,0	Uos1	2,4	8,02	-	-		
			U1a	2,5	7,92	-	-		
			U2a	2,4	8,02	2,8	7,62		
			Uos2	2,2	8,22	2,4	8,02		
			U3	-	-	2,5	7,92		
			FP11	-	-	2,4	8,02		
			Us3	-	-	2,5	7,92		
P-13,5/10		13,5	Uos1	2,6	9,32	-	-		
			U1a	2,6	9,32	-	-		
			U2a	2,5	9,42	2,9	9,02		
			Uos2	2,2	9,72	2,4	9,52		
			U3	-	-	2,6	9,32		
			FP11	-	-	2,5	9,42		
			Us4	-	-	2,8	9,12		
P-15/10		15,0	Uos1	2,8	10,62	-	-		
			U1a	2,7	10,72	-	-		
			U2a	2,6	10,82	3,0	10,42		
			Uos2	2,3	11,12	2,5	10,92		
			U3	-	-	2,7	10,72		
			FP11	-	-	2,5	10,92		
			Us4	-	-	2,8	10,62		
P-16,5/10	E/10 Dw=240	16,5	Uos2	2,5	12,42	2,7	12,22		
			U2a	2,8	12,12	-	-		
			U3	2,5	12,42	2,9	12,02		
			Us30	2,5	12,42	-	-		
			Us34	-	-	2,6	12,32		
P-18/10		18,0	Uos2	2,5	13,92	2,8	13,62		
			U2a	2,9	13,52	-	-		
			U3	2,6	13,82	3,0	13,42		
			Us30	2,5	13,92	-	-		
			Us7	-	-	2,5	13,92		



**UWAGI:**

1. Dla żerdzi o  $D_w = 150 \div 173 \text{ mm}$ .
2. Dla żerdzi o  $D_w = 218 \text{ mm}$ .
3. Dla żerdzi o  $D_w = 240 \text{ mm}$ .

7	Tablice ostrzegawcze, identyfikacyjne i informacyjne	-	-	kpl.	1	176		
6	Uziom i połączenie uziemienia	-	-		□	157÷165		
5	Układ łukoochronny na słupach z izolacją stojącą Ograniczniki przepięć	-	-		□	166÷169 174		
4	Zawieszenie przelotowe	ZP2i/2 ZP2i/1 ZPi/□	-	□	-   3 -   3 3   -	147		
3	Śruba dwustronna	M12×390 M12×350 M12×290	rys. 48227	0,47 0,43 0,38	szt.	12	3. 2. 1.	
2	Konstrukcja krańcowa	AKKIs-2 AKKIs-1	rys. 48225 rys. 48224	1,35 1,07		3		3. 1. i 2.
1	Konstrukcja rozgałęźna	AKRIs-2 AKRIs-1	rys. 48223 rys. 48222	3,44 3,24		3		3. 1. i 2.
Poz.	Wyszczególnienie	Nr katalog. rys., normy lub producent	Masa jedn. [kg]	Jedn.	0°   1°   3° Obostrzenie Ilość	Strona	Uwagi	



Zastosowanie:

Llinie typu L1, L1a, L2a, L2b, L3b  
z obostrzeniem 2°

UWAGA:

- dla linii L1a słupy o  $P_u \geq 4,3$  kN
- dla linii L1, L2a, L2b, L3b  
słupy o  $P_u \geq 6$  kN

1. Wymiar hp obliczono przy zastosowaniu izolatora LWP 8-24-S
2. Dobór fundamentów dla gruntu średniego i słabego
3. Konstrukcje ustojów
4. Uzbrojenie słupa PS-□/□□

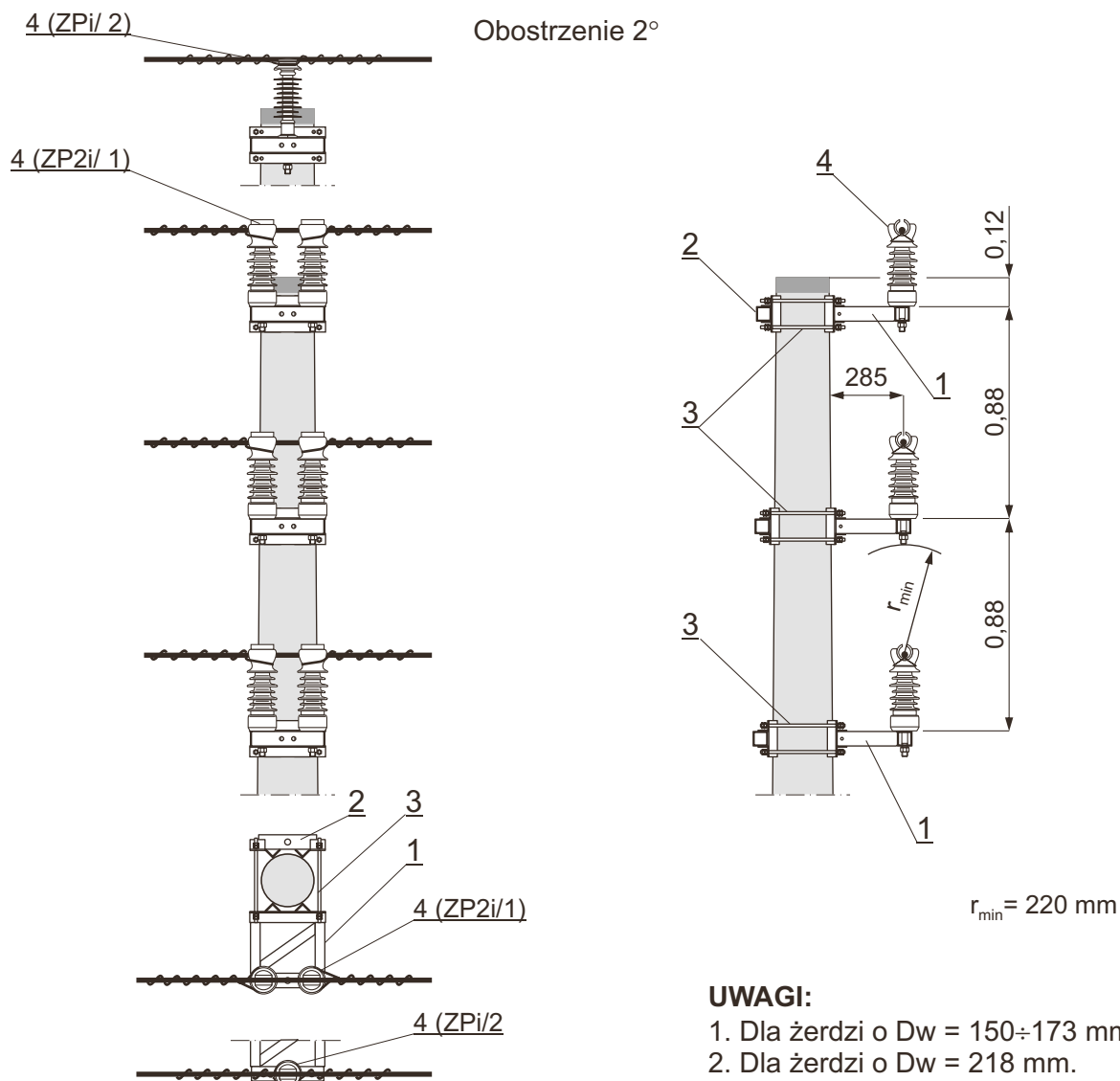
str. 34 i 35  
str. 126 ÷ 142  
str. 36

DOBÓR FUNDAMENTÓW DLA GRUNTU ŚREDNIEGO I SŁABEGO

Typ słupa	Typ żerdzi średnica wierzchołka Dw	Ilość [szt.]	Dopuszczalne obciążenie słupa Pu [daN]	Długość żerdzi L [m]	Typ fundamentu	Grunt średni		Grunt słaby	
						t	hp	t	hp
						[m]			
PS-10,5/4,3	E/4,3 Dw=173		430	10,5	Uo	2,2	6,72	-	-
					Uos1	1,9	7,02	2,2	6,72
					U1	2,0	6,92	2,3	6,62
					U2	1,9	7,02	2,1	6,82
					Uos2	-	-	2,0	6,92
					Us1	-	-	1,9	7,02
PS-12/4,3			430	12,0	Uo	2,3	8,12	-	-
					Uos1	2,0	8,42	2,4	8,02
					U1	2,1	8,32	2,4	8,02
					U2	2,0	8,42	2,2	8,22
					Us1	-	-	1,9	8,52
PS-13,5/4,3c	E/4,3c Dw=173		430	13,5	Uo	2,4	9,52	-	-
					Uos1	2,1	9,82	2,5	9,42
					U1	2,1	9,82	2,5	9,42
PS-13,5/4,3	E/4,3 Dw=218		430	13,5	U2	2,0	9,92	2,3	9,62
					Uos2	-	-	2,3	9,62
					Us1	-	-	1,9	10,02
PS-15/4,3c	E/4,3c Dw=173		430	15,0	Uo	2,4	11,02	-	-
					Uos1	2,2	11,22	2,6	10,82
					U1	2,2	11,22	2,6	10,82
					U2	2,1	11,32	2,4	11,02
					Uos2	-	-	2,4	11,02
					Us2	-	-	2,2	11,22
PS-15/4,3	E/4,3 Dw=218		430	15,0	Uos1	2,2	12,72	2,6	12,32
					U1a	2,2	12,72	2,5	12,42
					U2a	2,1	12,82	2,4	12,52
					Us1	1,9	13,02	-	-
					Us2	-	-	2,2	12,72
PS-16,5/4,3			430	16,5	Uos1	2,3	14,12	2,7	13,72
					U1a	2,3	14,12	2,6	13,82
					U2a	2,2	14,22	2,5	13,92
					Us1	1,9	14,52	-	-
					Us2	-	-	2,2	14,22
PS-18/4,3			430	18,0	Uos1	2,3	14,12	2,7	13,72
					U1a	2,3	14,12	2,6	13,82
					U2a	2,2	14,22	2,5	13,92
					Us1	1,9	14,52	-	-
					Us2	-	-	2,2	14,22
PS-10,5/6c	E/6c Dw=173		600	10,5	Uos1	2,2	6,72	2,5	6,42
					U1	2,1	6,82	2,4	6,52
					U2	1,9	7,02	2,2	6,72
					Uos2	1,9	7,02	2,3	6,62
					Us2	-	-	2,2	6,72
PS-10,5/6	E/6 Dw=218		600	10,5	Uos1	2,3	8,12	2,6	7,82
					U1	2,2	8,22	2,5	7,92
					U2	2,0	8,42	2,3	8,12
					Uos2	2,0	8,42	2,4	8,02
					Us2	-	-	2,2	8,22
PS-12/6c	E/6c Dw=173		600	12,0	Uos1	2,4	9,52	2,7	9,22
					U1	2,3	9,62	2,6	9,32
					U2	2,1	9,82	2,4	9,52
					Uos2	2,1	9,82	2,5	9,42
					Us2	-	-	2,2	9,72
PS-12/6	E/6 Dw=218		600	12,0	Uos1	2,5	10,92	2,8	10,62
					U1	2,4	11,02	2,7	10,72
					U2	2,3	11,12	2,7	10,72
					Uos2	-	-	2,2	11,22
					Us2	-	-	2,2	11,22
PS-13,5/6			600	13,5	Uos1	2,4	9,52	2,7	9,22
					U1	2,3	9,62	2,6	9,32
					U2	2,1	9,82	2,4	9,52
					Uos2	2,1	9,82	2,5	9,42
					Us2	-	-	2,2	9,72
PS-15/6			600	15,0	Uos1	2,5	10,92	2,8	10,62
					U1	2,4	11,02	2,7	10,72
					U2	2,3	11,12	2,7	10,72
					Uos2	-	-	2,2	11,22
					Us2	-	-	2,2	11,22

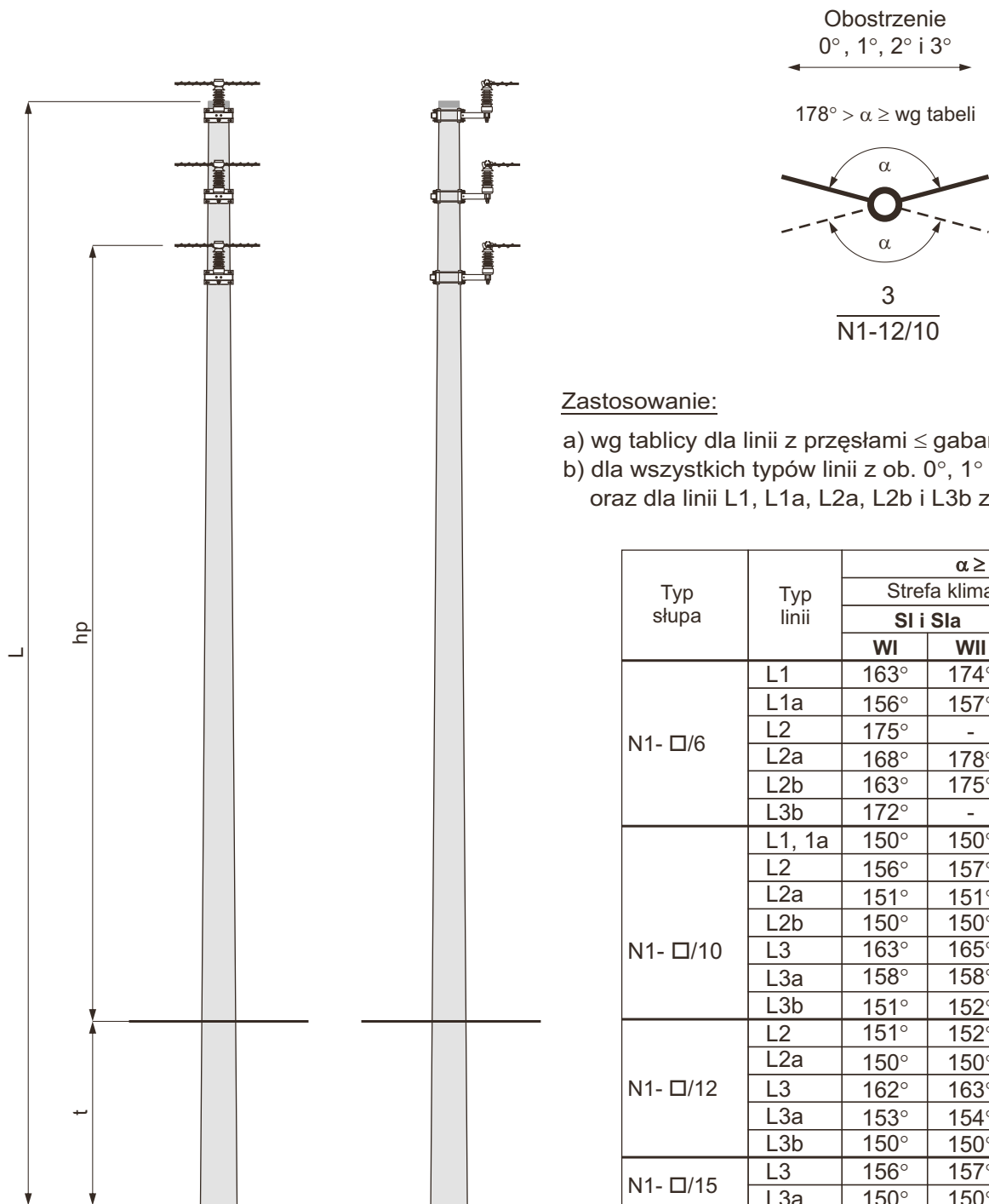
DOBÓR FUNDAMENTÓW DLA GRUNTU ŚREDNIEGO I SŁABEGO

Typ słupa	Typ żerdzi średnica wierzchołka Dw	Ilość [szt.]	Dopuszczalne obciążenie słupa Pu [daN]	Długość żerdzi L [m]	Typ fundamentu	Grunt średni		Grunt słaby	
						t	hp	t	hp
						[m]			
PS-16,5/6	E/6 Dw=218	1	600	16,5	Uos1	2,5	12,42	2,9	12,02
					U1a	2,5	12,42	2,8	12,12
					U2a	2,4	12,52	2,7	12,22
					Us2	2,2	12,72	-	-
					Us3	-	-	2,5	12,42
PS-18/6				18,0	Uos1	2,6	13,82	2,9	13,52
					U1a	2,5	13,92	2,9	13,52
					U2a	2,4	14,02	2,8	13,62
					Us2	2,2	12,22	-	-
					Us3	-	-	2,5	13,92
PS-10,5/10	E/10 Dw=218	1	1000	10,5	Uos1	2,3	6,62	-	-
					U1a	2,4	6,52	-	-
					U2a	2,3	6,62	2,7	6,22
					Uos2	2,1	6,82	2,3	6,62
					U3	-	-	2,4	6,52
					FP11	-	-	2,3	6,62
					Us3	-	-	2,5	6,42
Us6				-	-	2,2	6,72		
PS-12/10				12,0	Uos1	2,4	8,02	-	-
					U1a	2,5	7,92	-	-
					U2a	2,4	8,02	2,8	7,62
					Uos2	2,2	8,22	2,4	8,02
					U3	-	-	2,5	7,92
					FP11	-	-	2,4	8,02
					Us3	-	-	2,5	7,92
Us6				-	-	2,2	8,22		
PS-13,5/10				13,5	Uos1	2,6	9,32	-	-
	U1a	2,6	9,32		-	-			
	U2a	2,5	9,42		2,9	9,02			
	Uos2	2,2	9,72		2,4	9,52			
	U3	-	-		2,6	9,32			
	FP11	-	-		2,5	9,42			
	Us4	-	-		2,8	9,12			
Us7	-	-	2,5	9,42					
PS-15/10	15,0	Uos1	2,8	10,62	-	-			
		U1a	2,7	10,72	-	-			
		U2a	2,6	10,82	3,0	10,42			
		Uos2	2,3	11,12	2,5	10,92			
		U3	-	-	2,7	10,72			
		FP11	-	-	2,5	10,92			
		Us4	-	-	2,8	10,62			
Us7	-	-	2,5	10,92					
PS-16,5/10	E/10 Dw=240	1	1000	16,5	Uos2	2,5	12,42	2,7	12,22
					U2a	2,8	12,12	-	-
					U3	2,5	12,42	2,9	12,02
					Us30	2,5	12,42	-	-
					Us34	-	-	2,6	12,32
PS-18/10				18,0	Uos2	2,5	13,92	2,8	13,62
					U2a	2,9	13,52	-	-
					U3	2,6	13,82	3,0	13,42
					Us30	2,5	13,92	-	-
					Us7	-	-	2,5	13,92



7	Tablice ostrzegawcze, identyfikacyjne i informacyjne	-	-	kpl.	1	176		
6	Uziom i połączenie uziemienia	-	-		□	157÷165		
5	Układ łukoochronny na słupach z izolacją stojącą Ograniczniki przepięć	-	-		□	166÷169		
4	Zawieszenie przelotowe	ZP2i/1 ZPi/2	-	□	3	147		
3	Śruba dwustronna	M12×390 M12×350 M12×290	rys. 48227	0,47 0,43 0,38	szt.	12	3. 2. 1.	
2	Konstrukcja krańcowa	AKKIs-2 AKKIs-1	rys. 48225 rys. 48224	1,35 1,07		3		3. 1. i 2.
1	Konstrukcja rozgałęźna	AKRIs-2 AKRIs-1	rys. 48223 rys. 48222	3,44 3,24		3		3. 1. i 2.
Poz.	Wyszczególnienie	Nr katalog. rys., normy lub producent	Masa jedn. [kg]	Jedn.		2° Obostrzenie Ilość	Strona	Uwagi





Zastosowanie:

- a) wg tablicy dla linii z pręskami  $\leq$  gabarytowym  
b) dla wszystkich typów linii z ob.  $0^\circ$ ,  $1^\circ$  i  $3^\circ$   
oraz dla linii L1, L1a, L2a, L2b i L3b z ob  $2^\circ$

Typ słupa	Typ linii	$\alpha \geq$		
		Strefa klimatyczna		
		SI i SIa		SIi i SIa
		WI	WII	WII
N1- □/6	L1	163°	174°	164°
	L1a	156°	157°	157°
	L2	175°	-	178°
	L2a	168°	178°	168°
	L2b	163°	175°	163°
	L3b	172°	-	174°
N1- □/10	L1, 1a	150°	150°	150°
	L2	156°	157°	157°
	L2a	151°	151°	151°
	L2b	150°	150°	150°
	L3	163°	165°	165°
	L3a	158°	158°	158°
	L3b	151°	152°	152°
N1- □/12	L2	151°	152°	152°
	L2a	150°	150°	150°
	L3	162°	163°	163°
	L3a	153°	154°	154°
	L3b	150°	150°	150°
N1- □/15	L3	156°	157°	157°
	L3a	150°	150°	150°
N1- □/17,5	L3	152°	152°	152°
N1- □/20	L3	150°	150°	150°

1. Wymiar hp obliczono przy zastosowaniu izolatora typu LWP 8-24-S
2. Dobór fundamentów dla gruntu średniego i słabego
3. Konstrukcje ustojów
4. Uzbrojenie słupa N1-□/□□

str. 38 ÷ 41  
str. 126 ÷ 142  
str. 42

	<b>Słup narożny</b> <b>N1 - □/□□</b> $\alpha \geq 150^\circ$	<b>LSNiS</b> <b>50÷120</b>	str. 38
--	--	-------------------------------	------------

**DOBÓR FUNDAMENTÓW DLA GRUNTU ŚREDNIEGO I SŁABEGO**

Typ słupa	Typ żerdzi średnica wierzchołka Dw	Ilość [szt.]	Dopuszczalne obciążenie słupa Pu [daN]	Długość żerdzi L [m]	Typ fundamentu	Grunt średni		Grunt słaby		
						t	hp	t	hp	
						[m]				
N1-10,5/6c	E/6c Dw=173	<b>1</b>	600	10,5	Uos1	2,2	6,72	2,5	6,42	
N1-10,5/6	E/6 Dw=218				U1a	2,1	6,82	2,4	6,52	
					U2a	1,9	7,02	2,2	6,72	
					Uos2	1,9	7,02	2,3	6,62	
				Us2	-	-	2,2	6,72		
N1-12/6c	E/6c Dw=173			12,0	Uos1	2,3	8,12	2,6	7,82	
					U1a	2,2	8,22	2,5	7,92	
					U2a	2,0	8,42	2,3	8,12	
					Uos2	2,0	8,42	2,4	8,02	
N1-12/6	E/6 Dw=218			12,0	Us2	-	-	2,2	8,22	
					13,5	Uos1	2,4	9,52	2,7	9,22
						U1a	2,3	9,62	2,6	9,32
						U2a	2,1	9,82	2,4	9,52
Uos2	2,1			9,82		2,5	9,42			
N1-13,5/6				13,5	Us2	-	-	2,2	9,72	
					15,0	Uos1	2,5	10,92	2,8	10,62
						U1a	2,4	11,02	2,7	10,72
						U2a	2,3	11,12	2,7	10,72
Us2	-			-		2,2	11,22			
N1-15/6				15,0	Uos1	2,5	12,42	2,9	12,02	
					U1a	2,5	12,42	2,8	12,12	
					U2a	2,4	12,52	2,7	12,22	
					Us2	2,2	12,72	-	-	
N1-16,5/6				16,5	Us3	-	-	2,5	12,42	
		18,0	Uos1		2,6	13,82	2,9	13,52		
			U1a		2,5	13,92	2,9	13,52		
			U2a		2,4	14,02	2,8	13,62		
Us2	2,2		12,22	-	-					
N1-18/6		18,0	Us3	-	-	2,5	13,92			
			1000	10,5	Uos1	2,3	6,62	-	-	
					U1a	2,4	6,52	-	-	
					U2a	2,3	6,62	2,7	6,22	
Uos2	2,1	6,82			2,3	6,62				
U3	-	-			2,4	6,52				
FP11	-	-			2,3	6,62				
Us3	-	-			2,5	6,42				
Us6	-	-	2,2	6,72						
N1-12/10		12,0	Uos1	2,4	8,02	-	-			
			U1a	2,5	7,92	-	-			
			U2a	2,4	8,02	2,8	7,62			
			Uos2	2,2	8,22	2,4	8,02			
			U3	-	-	2,5	7,92			
			FP11	-	-	2,4	8,02			
			Us3	-	-	2,5	7,92			
N1-13,5/10		13,5	Us6	-	-	2,2	8,22			
			13,5	Uos1	2,6	9,32	-	-		
				U1a	2,6	9,32	-	-		
				U2a	2,5	9,42	2,9	9,02		
				Uos2	2,2	9,72	2,4	9,52		
				U3	-	-	2,6	9,32		
				FP11	-	-	2,5	9,42		
Us4	-	-		2,8	9,12					
Us7	-	-	2,5	9,42						



		<b>Słup narożny N1 - □/□□ <math>\alpha \geq 150^\circ</math></b>			<b>LSNiS 50÷120</b>		str. 39								
<b>DOBÓR FUNDAMENTÓW DLA GRUNTU ŚREDNIEGO I SŁABEGO</b>															
Typ słupa	Typ żerdzi średnica wierzchołka Dw	Ilość [szt.]	Dopuszczalne obciążenie słupa Pu [daN]	Długość żerdzi L [m]	Typ fundamentu	Grunt średni		Grunt słaby							
						t	hp	t	hp						
						[m]									
N1-15/10	E/10 Dw=218	1	1000	15,0	Uos1	2,8	10,62	-	-						
					U1a	2,7	10,72	-	-						
					U2a	2,6	10,82	3,0	10,42						
					Uos2	2,3	11,12	2,5	10,92						
					U3	-	-	2,7	10,72						
					FP11	-	-	2,5	10,92						
					Us4	-	-	2,8	10,62						
Us7	-			-	2,5	10,92									
N1-16,5/10	E/10 Dw=240			1	1000	16,5	Uos2	2,4	12,52	2,6	12,32				
							U2a	2,7	12,22	-	-				
							U3	-	-	2,8	12,12				
							Us30	2,5	12,42	-	-				
Us34	-					-	2,6	12,32							
N1-18/10						1	1000	18,0	Uos2	2,4	14,02	2,6	13,82		
		U2a	2,8						13,62	-	-				
		U3	-	-	2,9				13,52						
		Us30	2,5	13,92	-				-						
Us7	-	-	2,5	13,92											
N1- 10,5/12	E/12 Dw=218	1	1200	10,5	Uos1			2,4	6,52	-	-				
					U2a			2,3	6,62	2,7	6,22				
					Uos2	2,2	6,72	2,4	6,52						
					U3	2,2	6,72	2,6	6,32						
					Us6	-	-	2,2	6,72						
N1-12/12				1	1200	12,0	Uos1	2,6	7,82	-	-				
							U2a	2,5	7,92	2,8	7,62				
							Uos2	2,3	7,32	2,5	7,92				
							U3	2,2	8,22	2,6	7,82				
Us3	-					-	2,5	7,92							
N1-13,5/12						1	1200	13,5	Uos1	2,7	9,22	-	-		
									U2a	2,6	9,32	2,9	9,02		
									Uos2	2,3	9,62	2,6	9,32		
									U3	2,3	9,62	2,7	9,22		
		Us3	2,5						9,42	-	-				
N1-15/12		1	1200					15,0	Uos1	2,8	10,62	-	-		
									U2a	2,7	10,72	-	-		
									Uos2	2,4	11,02	2,6	10,82		
									U3	2,4	11,02	2,8	10,62		
				Us3	2,5				10,92	-	-				
				Us8	-				-	2,8	10,62				
N1-16,5/12c	E/12c Dw=240			1	1200			16,5	Uos2	2,5	12,42	2,7	12,22		
									U2a	2,8	12,12	-	-		
									U3	2,5	12,42	2,9	12,02		
N1-16,5/12	E/12 Dw=263					1	1200	16,5	Us30	2,5	12,42	-	-		
									Us34	-	-	2,6	12,32		
N1-18/12c	E/12c Dw=240							1	1200	18,0	Uos2	2,5	13,92	2,8	13,62
											U2a	2,9	13,52	-	-
											U3	2,6	13,82	3,0	13,42
N1-18/12	E/12 Dw=263	1	1200							18,0	Us30	2,5	13,92	-	-
											Us7	-	-	2,5	13,92



	<b>Słup narożny</b> <b>N1 - □/□□</b> $\alpha \geq 150^\circ$	<b>LSNiS</b> <b>50÷120</b>	str. 40
--	--	-------------------------------	------------

**DOBÓR FUNDAMENTÓW DLA GRUNTU ŚREDNIEGO I SŁABEGO**

Typ słupa	Typ żerdzi średnica wierzchołka Dw	Ilość [szt.]	Dopuszczalne obciążenie słupa Pu [daN]	Długość żerdzi L [m]	Typ fundamentu	Grunt średni		Grunt słaby	
						t	hp	t	hp
						[m]			
N1-10,5/15c	E/15c Dw=240	1	1500	10,5	Uos1	2,6	6,32	-	-
					Uos2	2,3	6,62	2,5	6,42
					U2a	2,6	6,32	-	-
U3	2,4				6,52	2,7	6,22		
FP11	-				-	2,4	6,52		
Us3	-				-	2,5	6,42		
12,0	Uos1			2,7	7,72	-	-		
	Uos2			2,4	8,02	2,6	7,82		
	U2a			2,7	7,72	-	-		
	U3			2,5	7,92	2,8	7,62		
	FP11			-	-	2,6	7,82		
	Us7			-	-	2,5	7,92		
13,5	Uos2			2,5	9,42	2,7	9,22		
	U3			2,6	9,32	2,9	9,02		
	Us34			-	-	2,6	9,32		
15,0	Uos2	2,5	10,92	2,8	10,62				
	U3	2,7	10,72	-	-				
	Us30	2,5	10,92	-	-				
16,5	Us10	-	-	2,5	10,92				
	Uos2	2,6	12,32	2,8	12,12				
	U3	2,7	12,22	-	-				
	Us34	2,6	12,32	-	-				
18,0	Us8	-	-	2,8	12,12				
	Uos2	2,7	13,72	-	-				
	U3	2,8	13,62	-	-				
	Us7	2,5	13,92	-	-				
N1-10,5/17,5	E/17,5 Dw=263	1750	10,5	Uos2	2,4	6,52	2,6	6,32	
				U2a	2,8	6,12	-	-	
				U3	2,5	6,42	2,8	6,12	
				FP11	2,3	6,62	2,6	6,32	
				Us30	2,5	6,42	-	-	
				Us34	-	-	2,6	6,32	
			12,0	Uos2	2,5	7,92	2,7	7,72	
				U2a	2,9	7,52	-	-	
				U3	2,6	7,82	2,9	7,52	
				FP11	2,4	8,02	2,7	7,72	
				FP12	-	-	2,6	7,82	
				Us30	2,5	7,92	-	-	
			13,5	Us10	-	-	2,5	7,92	
				Uos2	2,6	9,32	2,8	9,12	
				U3	2,9	9,02	-	-	
Up-3a	2,7	9,22		-	-				
Us34	2,6	9,32		-	-				
15,0	Us8	-	-	2,8	9,12				
	Uos2	2,6	10,82	2,9	10,52				
	Up-3a	2,9	10,52	-	-				
	Us34	2,6	10,82	-	-				
16,5	Us11	-	-	2,8	10,62				
	SFP111/623	2,7	12,22	-	-				
	Us10	2,5	12,42	-	-				
18,0	Us15	-	-	2,5	12,42				
	SFP122/623	2,7	13,72	-	-				
	Us15	2,5	13,92	-	-				
N1-18/17,5				Us27	-	-	2,6	13,82	



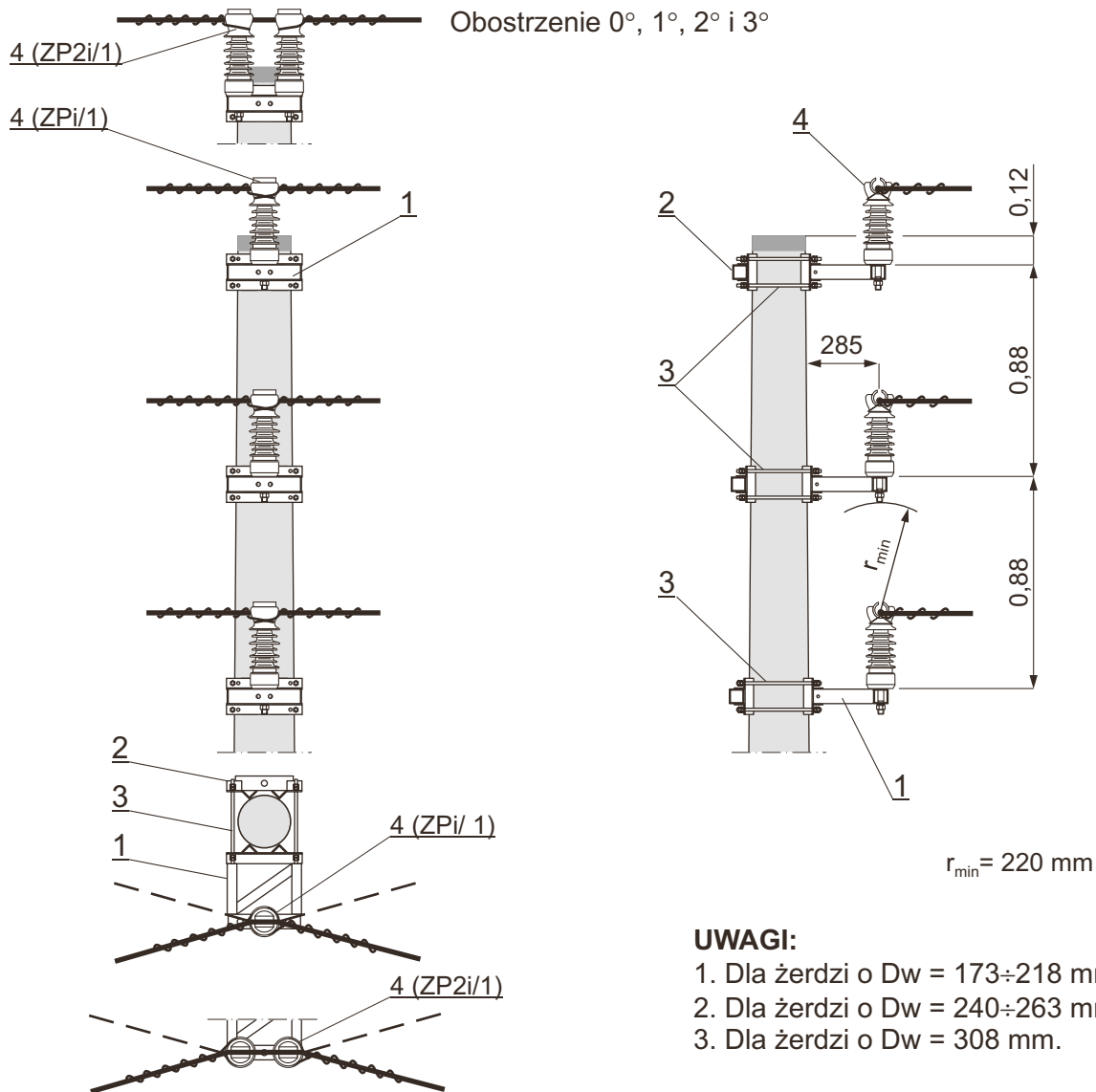
		<b>Słup narożny N1 - □/□□ <math>\alpha \geq 150^\circ</math></b>			<b>LSNiS 50÷120</b>		str. 41						
<b>DOBÓR FUNDAMENTÓW DLA GRUNTU ŚREDNIEGO I SŁABEGO</b>													
Typ słupa	Typ żerdzi średnica wierzchołka <b>Dw</b>	Ilość [szt.]	Dopuszczalne obciążenie słupa <b>Pu</b> [daN]	Długość żerdzi <b>L</b> [m]	Typ fundamentu	Grunt średni		Grunt słaby					
						t	hp	t	hp				
						[m]							
N1-10,5/20	E/20 Dw=263	<b>1</b>	2000	10,5	Up-2a	2,5	6,42	2,8	6,12				
					FP11	2,4	6,52	-	-				
					FP12	-	-	2,6	6,32				
					Uos2	2,7	6,22	-	-				
					Us7	2,5	6,42	-	-				
					Us10	-	-	2,5	6,42				
N1-12/20						12,0	Up-2a	2,6	7,82	-	-		
							FP11	2,5	7,92	-	-		
							FP13	-	-	2,5	7,92		
Us15	-					-	2,5	7,92					
N1-13,5/20								13,5	Up-3a	2,7	9,22	-	-
									Us10	2,5	9,42	-	-
				Us22	-				-	2,5	9,42		
N1-15/20								15,0	Up-3a	3,0	10,42	-	-
									Us10	2,5	10,92	-	-
									Us15	-	-	2,5	10,92
N1-16,5/20	E/20 Dw=308							16,5	SFP122/632	2,7	12,22	-	-
									SFP133/632	-	-	3,0	11,92
		Us15	2,5						12,42	-	-		
		Us27	-	-	2,6				12,32				
N1-18/20				18,0	SFP122/632			2,7	13,72	-	-		
					SFP133/632			-	-	3,0	13,42		
					Us15	2,5	13,92	-	-				
					Us27	-	-	2,6	13,82				



**Uzbrojenie słupa  
N1 - □/□□  
 $\alpha \geq 150^\circ$**

**LSNiS  
50÷120**

str.  
42



**UWAGI:**

1. Dla żerdzi o  $D_w = 173 \div 218 \text{ mm}$ .
2. Dla żerdzi o  $D_w = 240 \div 263 \text{ mm}$ .
3. Dla żerdzi o  $D_w = 308 \text{ mm}$ .

7	Tablice ostrzegawcze, identyfikacyjne i informacyjne	-	-	kpl.	1	176		
6	Uziom i połączenie uziemienia	-	-		□	157÷165		
5	Układ łukoochronny na słupach z izolacją stojącą Ograniczniki przepięć	-	-		□	166÷169		
4	Zawieszenie przelotowe	-	□	szt.	-	3	147	
					-	3		
					3	-		
					3	-		
3	Śruba dwustronna	M12×440 M12×390 M12×350	rys. 48227	0,51 0,47 0,43	12		3. 2. 1.	
2	Konstrukcja krańcowa	AKKIs-2 AKKIs-1	rys. 48225 rys. 48224	1,35 1,07	3		2. i 3. 1.	
1	Konstrukcja rozgałęźna	AKRIs-2 AKRIs-1	rys. 48223 rys. 48222	3,44 3,24	3		2. i 3. 1.	
Poz.	Wyszczególnienie	Nr katalog. rys., normy lub producent	Masa jedn. [kg]	Jedn.	0° 1° 2° 3° Obostrzenie Ilość	Strona	Uwagi	

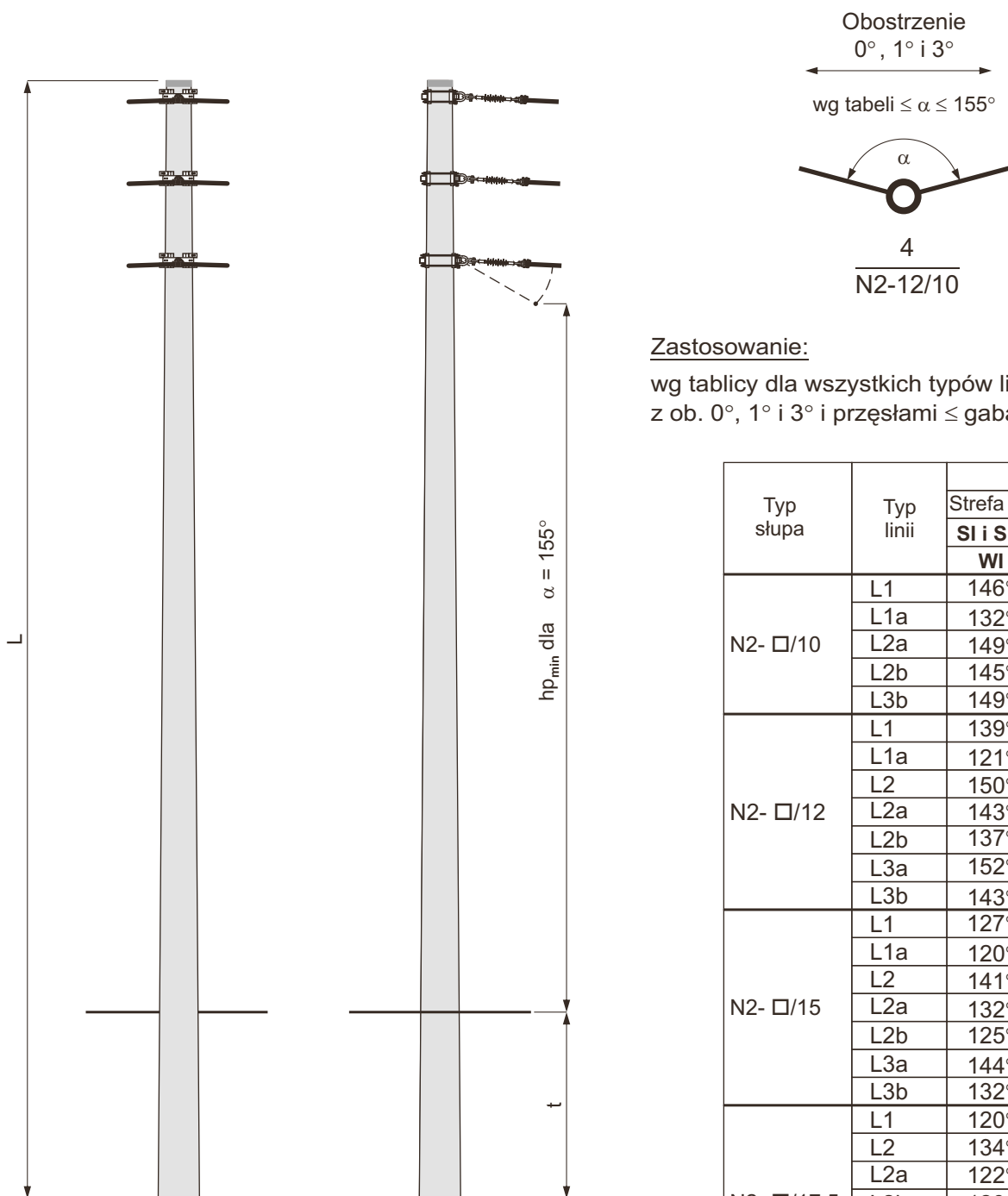


**ELprojekt** ®-POZNAŃ

**STRUNOBET**  
MIGACZ®

**STRUNOBET-MIGACZ Sp. z o.o.**  
ul. Kolejowa 1, 49-340 Lewin Brzeski  
tel. +48 41 39 42 113 fax +48 41 39 44 738  
www.strunobet.pl biuro@strunobet.pl





Zastosowanie:

wg tablicy dla wszystkich typów linii z ob.  $0^\circ, 1^\circ$  i  $3^\circ$  i przęsłami  $\leq$  gabarytowym

Typ słupa	Typ linii	$\alpha \geq$	
		Strefa klimatyczna	
		SI i Sla	SI-SIIa
N2- □/10	L1	146°	147°
	L1a	132°	133°
	L2a	149°	150°
	L2b	145°	146°
	L3b	149°	150°
N2- □/12	L1	139°	140°
	L1a	121°	122°
	L2	150°	150°
	L2a	143°	143°
	L2b	137°	138°
	L3a	152°	152°
N2- □/15	L1	127°	128°
	L1a	120°	120°
	L2	141°	142°
	L2a	132°	132°
	L2b	125°	126°
	L3a	144°	144°
N2- □/17,5	L1	120°	120°
	L2	134°	135°
	L2a	122°	123°
	L2b	120°	120°
	L3	151°	151°
	L3a	137°	137°
N2- □/20	L2	127°	128°
	L2a	120°	120°
	L3	146°	147°
	L3a	130°	131°
	L3b	120°	120°
N2- □/25	L2	120°	120°
	L3	137°	137°
	L3a	120°	120°
N2- □/30	L3	125°	126°
N2- □/35	L3	120°	120°

1. Wymiar  $h_p$  obliczono dla kąta załomu linii  $\alpha = 155^\circ$ , temperatury  $t = +40^\circ\text{C}$  i łańcucha ŁP2i/1 z izolatorem LP 60/5U.
2. Dobór fundamentów dla gruntu średniego i słabego
3. Konstrukcje ustojów
4. Uzbrojenie słupa N2-□/□□

str. 44 ÷ 47  
str. 126 ÷ 142  
str. 48

	<b>Słup narożny N2 - □/□□ <math>\alpha \geq 120^\circ</math></b>				<b>LSNiS 50÷120</b>	str. 44
--	--	--	--	--	-------------------------	------------

**DOBÓR FUNDAMENTÓW DLA GRUNTU ŚREDNIEGO I SŁABEGO**

Typ słupa	Typ żerdzi średnica wierzchołka Dw	Ilość [szt.]	Dopuszczalne obciążenie słupa Pu [daN]	Długość żerdzi L [m]	Typ fundamentu	Grunt średni		Grunt słaby	
						t	hp	t	hp
						[m]			
N2-10,5/10	E/10 Dw=218	<b>1</b>	1000	10,5	Uos1	2,3	5,63	-	-
					U1a	2,4	5,53	-	-
					U2a	2,3	5,63	2,7	5,23
					Uos2	2,1	5,83	2,3	5,63
					U3	-	-	2,4	5,53
					FP11	-	-	2,3	5,63
					Us3	-	-	2,5	5,33
					Us6	-	-	2,2	5,73
N2-12/10				12,0	Uos1	2,4	7,03	-	-
					U1a	2,5	6,93	-	-
					U2a	2,4	7,03	2,8	6,63
					Uos2	2,2	7,23	2,4	7,03
					U3	-	-	2,5	6,93
					FP11	-	-	2,4	7,03
					Us3	-	-	2,5	6,93
					Us6	-	-	2,2	7,23
N2-13,5/10				13,5	Uos1	2,6	8,33	-	-
					U1a	2,6	8,33	-	-
					U2a	2,5	8,43	2,9	8,03
					Uos2	2,2	8,73	2,4	8,53
					U3	-	-	2,6	8,33
					FP11	-	-	2,5	8,43
					Us4	-	-	2,8	8,13
					Us7	-	-	2,5	8,43
N2-15/10				15,0	Uos1	2,8	9,63	-	-
					U1a	2,7	9,73	-	-
					U2a	2,6	9,83	3,0	9,43
					Uos2	2,3	10,13	2,5	9,93
					U3	-	-	2,7	9,73
					FP11	-	-	2,5	9,93
					Us4	-	-	2,8	9,63
					Us7	-	-	2,5	9,93
N2-16,5/10	E/10 Dw=240			16,5	Uos2	2,4	11,53	2,6	11,33
					U2a	2,7	11,23	-	-
					U3	-	-	2,8	11,13
					Us30	2,5	11,43	-	-
					Us34	-	-	2,6	11,33
N2-18/10				18,0	Uos2	2,4	13,03	2,6	12,83
					U2a	2,8	12,63	-	-
					U3	-	-	2,9	12,53
					Us30	2,5	12,93	-	-
					Us7	-	-	2,5	12,93
N2- 10,5/12	E/12 Dw=218			10,5	Uos1	2,4	5,53	-	-
					U2a	2,3	5,63	2,7	5,23
					Uos2	2,2	5,73	2,4	5,53
					U3	2,2	5,73	2,6	5,33
					Us6	-	-	2,2	5,73
N2-12/12				12,0	Uos1	2,6	6,83	-	-
					U2a	2,5	6,93	2,8	6,63
					Uos2	2,3	7,13	2,5	6,93
					U3	2,2	7,23	2,6	6,83
					Us3	-	-	2,5	6,93



		<b>Słup narożny N2 - □/□□ <math>\alpha \geq 120^\circ</math></b>			<b>LSNiS 50÷120</b>		str. 45		
<b>DOBÓR FUNDAMENTÓW DLA GRUNTU ŚREDNIEGO I SŁABEGO</b>									
Typ słupa	Typ żerdzi średnica wierzchołka Dw	Ilość [szt.]	Dopuszczalne obciążenie słupa Pu [daN]	Długość żerdzi L [m]	Typ fundamentu	Grunt średni		Grunt słaby	
						t	hp	t	hp
						[m]			
N2-13,5/12	E/12 Dw=218	1	1200	13,5	Uos1	2,7	8,23	-	-
					U2a	2,6	8,33	2,9	8,03
					Uos2	2,3	8,63	2,6	8,33
					U3	2,3	8,63	2,7	8,23
					Us3	2,5	8,43	-	-
Us7	-			-	2,5	8,43			
N2-15/12				15,0	Uos1	2,8	9,63	-	-
					U2a	2,7	9,73	-	-
					Uos2	2,4	10,03	2,6	9,83
					U3	2,4	10,03	2,8	9,63
		Us3	2,5		9,93	-	-		
N2-16,5/12c	E/12c Dw=240	16,5	Uos2	2,5	11,43	2,7	11,23		
			U2a	2,8	11,13	-	-		
N2-16,5/12	E/12 Dw=263	18,0	U3	2,5	11,43	2,9	11,03		
			Us30	2,5	11,43	-	-		
			Us34	-	-	2,6	11,33		
N2-18/12c	E/12c Dw=240	18,0	Uos2	2,5	12,93	2,8	12,63		
			U2a	2,9	12,53	-	-		
N2-18/12	E/12 Dw=263	18,0	U3	2,6	12,83	3,0	12,43		
			Us30	2,5	12,93	-	-		
			Us7	-	-	2,5	12,93		
N2-10,5/15c	E/15c Dw=240	1500	10,5	Uos1	2,6	5,33	-	-	
				Uos2	2,3	5,63	2,5	5,43	
U2a	2,6			5,33	-	-			
U3	2,4			5,53	2,7	5,23			
FP11	-			-	2,4	5,53			
N2-10,5/15	E/15 Dw=263		12,0	Us3	-	-	2,5	5,43	
				Uos1	2,7	6,73	-	-	
				Uos2	2,4	7,03	2,6	6,83	
				U2a	2,7	6,73	-	-	
				U3	2,5	6,93	2,8	6,63	
N2-12/15c	E/15c Dw=240	12,0	FP11	-	-	2,6	6,83		
			Us7	-	-	2,5	6,93		
N2-12/15	E/15 Dw=263	13,5	Uos2	2,5	8,43	2,7	8,23		
			U3	2,6	8,33	2,9	8,03		
			Us34	-	-	2,6	8,33		
N2-13,5/15c	E/15c Dw=240	15,0	Uos2	2,5	9,93	2,8	9,63		
			U3	2,7	9,73	-	-		
N2-13,5/15	E/15 Dw=263	15,0	Us30	2,5	9,93	-	-		
			Us10	-	-	2,5	9,93		
			Uos2	2,6	11,33	2,8	11,13		
N2-15/15c	E/15c Dw=240	16,5	U3	2,7	11,23	-	-		
			Us34	2,6	11,33	-	-		
			Us8	-	-	2,8	11,13		
			Uos2	2,7	12,73	-	-		
N2-15/15	E/15 Dw=263	18,0	U3	2,8	12,63	-	-		
			Us7	2,5	12,93	-	-		
			Us8	-	-	2,8	12,63		
			Us8	-	-	2,8	12,63		
N2-16,5/15		18,0	U3	2,8	12,63	-	-		
			Us7	2,5	12,93	-	-		
N1-18/15		18,0	Us8	-	-	2,8	12,63		
			Us8	-	-	2,8	12,63		

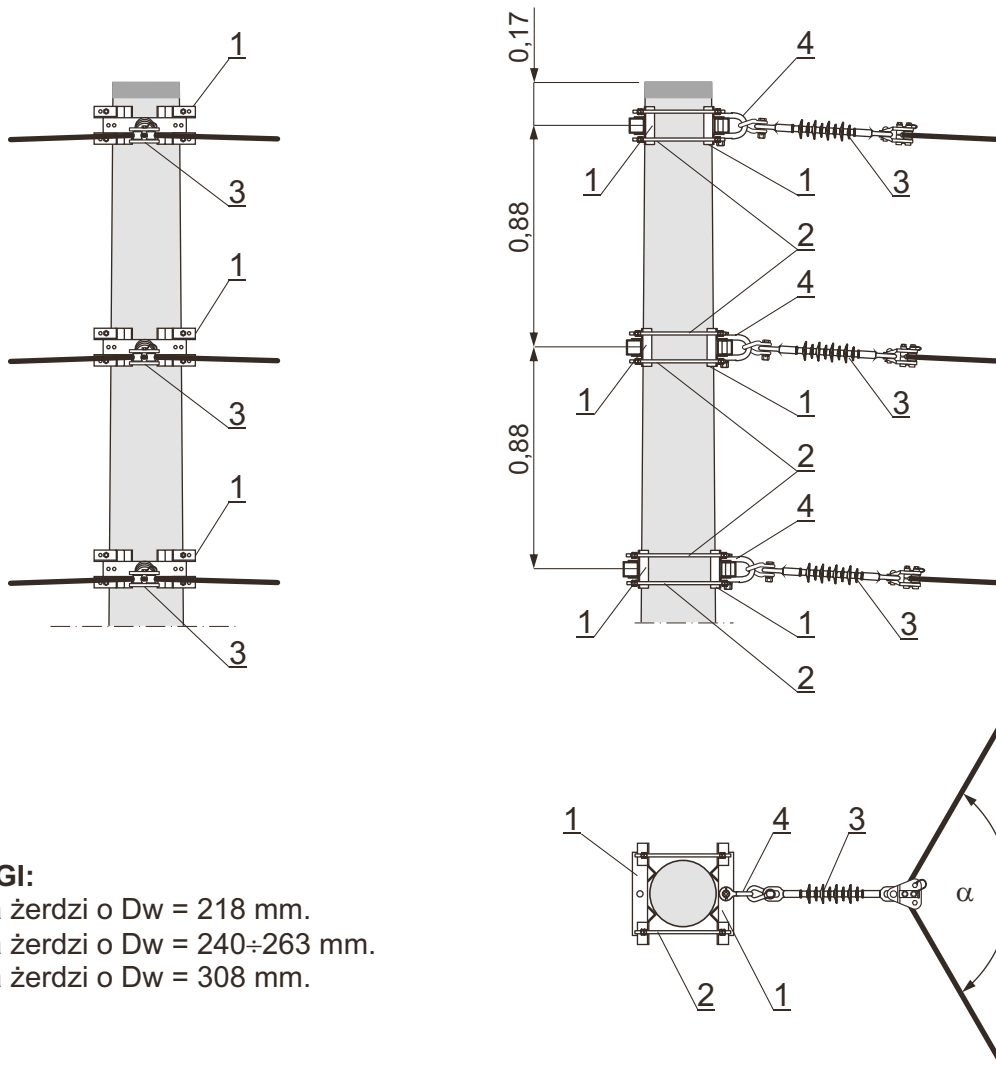


		<b>Słup narożny N2 - □/□□ <math>\alpha \geq 120^\circ</math></b>			<b>LSNiS 50÷120</b>		str. 46		
<b>DOBÓR FUNDAMENTÓW DLA GRUNTU ŚREDNIEGO I SŁABEGO</b>									
Typ słupa	Typ żerdzi średnica wierzchołka Dw	Ilość [szt.]	Dopuszczalne obciążenie słupa Pu [daN]	Długość żerdzi L [m]	Typ fundamentu	Grunt średni		Grunt słaby	
						t	hp	t	hp
						[m]			
N2-10,5/17,5	E/17,5 Dw=263	1	1750	10,5	Uos2	2,4	5,53	2,6	5,53
					U2a	2,8	5,13	-	-
					U3	2,5	5,53	2,8	5,13
					FP11	2,3	5,63	2,6	5,33
					Us30	2,5	5,53	-	-
					Us34	-	-	2,6	5,33
N2-12/17,5				12,0	Uos2	2,5	6,93	2,7	6,73
					U2a	2,9	6,53	-	-
					U3	2,6	6,83	2,9	6,53
					FP11	2,4	7,03	2,7	6,73
					FP12	-	-	2,6	6,83
					Us30	2,5	6,93	-	-
N2-13,5/17,5				13,5	Uos2	2,6	8,33	2,8	8,13
					U3	2,9	8,03	-	-
					Up-3a	2,7	8,23	-	-
					Us34	2,6	8,33	-	-
					Us8	-	-	2,8	8,13
N2-15/17,5				15,0	Uos2	2,6	9,83	2,9	9,53
		Up-3a	2,9		9,53	-	-		
		Us34	2,6		9,83	-	-		
		Us11	-		-	2,8	9,63		
N2-16,5/17,5		16,5	SFP111/623	2,7	11,23	-	-		
			Us10	2,5	11,43	-	-		
			Us15	-	-	2,5	11,43		
N2-18/17,5		18,0	SFP122/623	2,7	12,53	-	-		
			Us15	2,5	12,73	-	-		
			Us27	-	-	2,5	12,73		
N2-10,5/20	E/20 Dw=263	2000	10,5	Up-2a	2,5	5,43	2,8	5,13	
				FP11	2,4	5,53	-	-	
				FP12	-	-	2,6	5,33	
				Uos2	2,7	5,23	-	-	
				Us7	2,5	5,43	-	-	
				Us10	-	-	2,5	5,43	
N2-12/20		12,0	Up-2a	2,6	6,83	-	-		
			FP11	2,5	6,93	-	-		
			FP13	-	-	2,5	6,93		
			Us15	-	-	2,5	6,93		
N2-13,5/20		13,5	Up-3a	2,7	8,23	-	-		
			Us10	2,5	8,43	-	-		
			Us22	-	-	2,5	8,43		
N2-15/20		15,0	Up-3a	3,0	9,43	-	-		
			Us15	2,5	9,93	-	-		
			Us27	-	-	2,6	9,83		
			Us16	-	-	2,8	9,63		
N2-16,5/20	E/20 Dw=308	16,5	SFP122/632	2,7	11,23	-	-		
			SFP133/632	-	-	3,0	10,93		
			Us15	2,5	11,43	-	-		
N2-18/20		18,0	Us27	-	-	2,6	11,33		
			SFP122/632	2,7	12,73	-	-		
			SFP133/632	-	-	3,0	12,43		
			Us15	2,5	12,93	-	-		
							2,6	12,83	



		<b>Słup narożny N2 - □/□□ <math>\alpha \geq 120^\circ</math></b>			<b>LSNiS 50÷120</b>		str. 47		
<b>DOBÓR FUNDAMENTÓW DLA GRUNTU ŚREDNIEGO I SŁABEGO</b>									
Typ słupa	Typ żerdzi średnica wierzchołka <b>Dw</b>	Ilość [szt.]	Dopuszczalne obciążenie słupa <b>Pu</b> [daN]	Długość żerdzi <b>L</b>	Typ fundamentu	Grunt średni		Grunt słaby	
						t	hp	t	hp
						[m]			
N2-10,5/25	E/25 Dw=263	<b>1</b>	2500	10,5	Up-2a	2,6	5,33	-	-
					FP11	2,4	5,53	-	-
					FP13	-	-	2,5	5,43
					Us10	2,5	5,43	-	-
					Us15	-	-	2,5	5,43
N2-12/25				12,0	Up-2a	2,8	6,63	-	-
					FP11	2,6	6,83	-	-
					FP13	-	-	2,7	6,73
					Us10	2,5	6,93	-	-
N2-13,5/25				13,5	Up-3a	2,8	8,13	-	-
					Us15	2,5	8,43	-	-
					Us19	-	-	2,6	8,33
N2-15/25				15,0	Up-3a	3,0	9,43	-	-
					Us15	2,5	9,93	-	-
					Us16	-	-	2,8	9,63
N2-16,5/25	E/25 Dw=308	16,5	Usm-17	2,3	11,63	-	-		
N2-18/25			Usm-13	-	-	2,3	11,63		
N2-10,5/30	E/30 Dw=308	18,0	Usm-13	2,3	13,13	-	-		
			Usm-18	-	-	2,3	13,13		
			SFP122	2,5	5,43	2,8	5,13		
N2-12/30		10,5	Usm-10	2,3	5,63	-	-		
			Usm-11	-	-	2,3	5,63		
			SFP133	2,5	6,93	3,1	6,33		
N2-13,5/30		12,0	Usm-16	2,3	7,13	-	-		
			Usm-17	-	-	2,3	7,13		
			SFP133/623	2,7	8,23	-	-		
N2-10,5/35	E/35 Dw=308	13,5	Usm-11	2,3	8,63	-	-		
			Usm-17	-	-	2,3	8,63		
			SFP133/623	2,7	8,23	-	-		
N2-12/35		10,5	SFP133	2,5	5,43	-	-		
			Usm-16	2,3	5,63	-	-		
			Usm-17	-	-	2,3	5,63		
N2-13,5/35		12,0	SFP133	2,7	6,73	-	-		
			Usm-11	2,3	7,13	-	-		
			Usm-17	-	-	2,3	7,13		
N2-10,5/35		13,5	SFP133/623	3,0	7,93	-	-		
			Usm-17	2,3	8,63	-	-		
			Usm-13	-	-	2,3	8,63		

Obostrzenie  $0^\circ, 1^\circ$  i  $3^\circ$

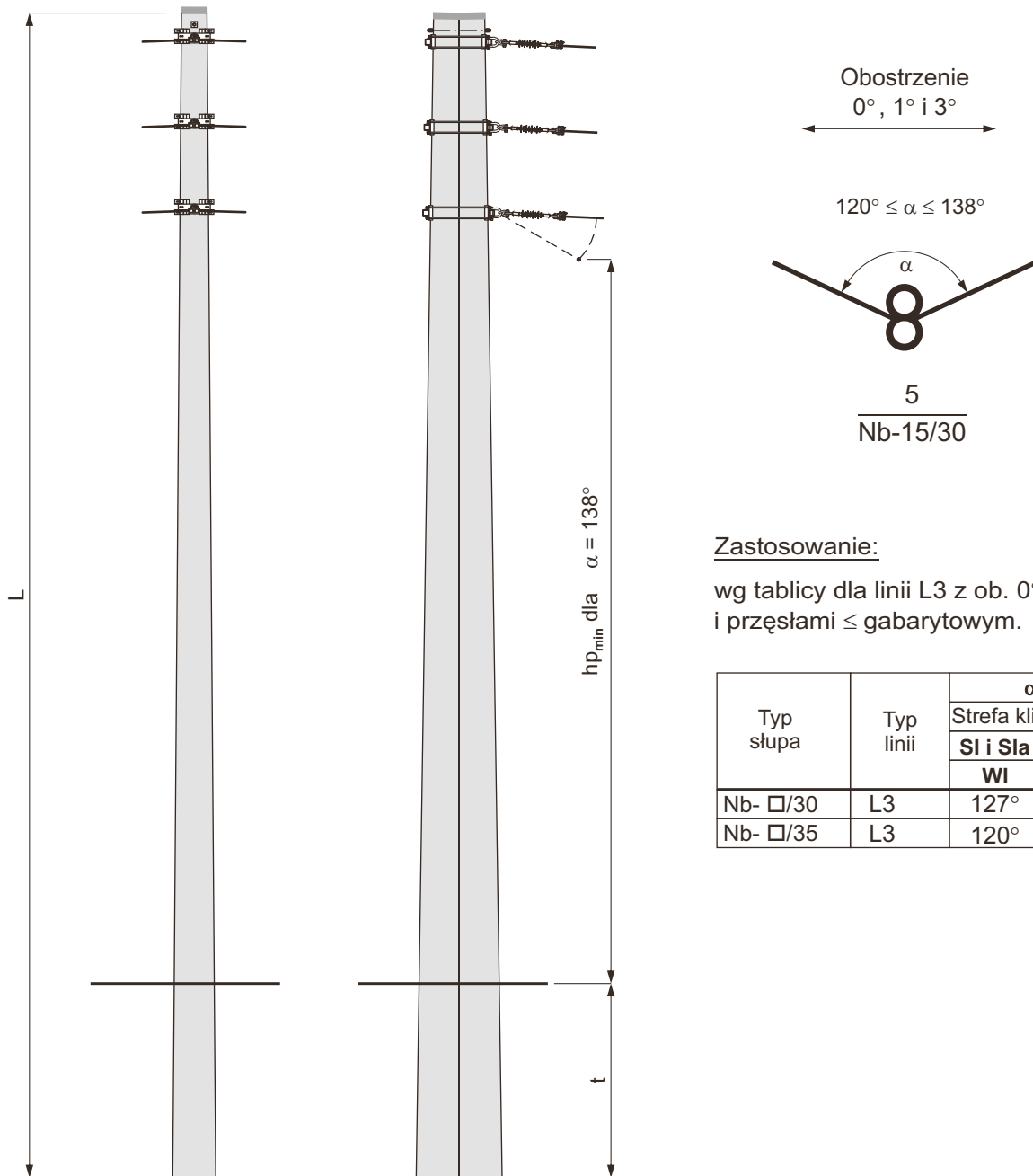


**UWAGI:**

1. Dla żerdzi o  $D_w = 218$  mm.
2. Dla żerdzi o  $D_w = 240 \div 263$  mm.
3. Dla żerdzi o  $D_w = 308$  mm.

7	Tablice ostrzegawcze, identyfikacyjne i informacyjne	-	-	kpl.	1	176			
6	Uziom i połączenie uziemienia	-	-		□	157÷165			
5	Układ łukoochronny na słupach z izolacją wiszącą	-	-		1	170÷173			
	Ograniczniki przepięć	-	-		174				
4	Łącznik kabłąkowy szeroki	19979/10	BELOS-PLP	1,39	3				
3	Łańcuch przelotowy	ŁP2i/2	-	□	szt.	-	3	152	
		ŁP2i/1							
		ŁPi/2				3	-	151	
		ŁPi/1							
2	Śruba dwustronna	M12×440	rys. 48227	0,51	12			3.	
		M12×390		0,47			2.		
		M12×350		0,43			1.		
1	Konstrukcja krańcowa	AKKIs-2	rys. 48225	1,35	6			2. i 3.	
		AKKIs-1	rys. 48224	1,07			1.		
Poz.	Wyszczególnienie	Nr katalog. rys., normy lub producent	Masa jedn. [kg]	Jedn.	0°i1° 3° Obostrzenie Ilość	Strona	Uwagi		





Zastosowanie:

wg tablicy dla linii L3 z ob. 0°, 1° i 3°  
i pręśłami ≤ gabarytowym.

Typ słupa	Typ linii	$\alpha \geq$	
		Strefa klimatyczna	
		SI i SIa	SI÷SIa
		WI	WII
Nb- □/30	L3	127°	127°
Nb- □/35	L3	120°	120°

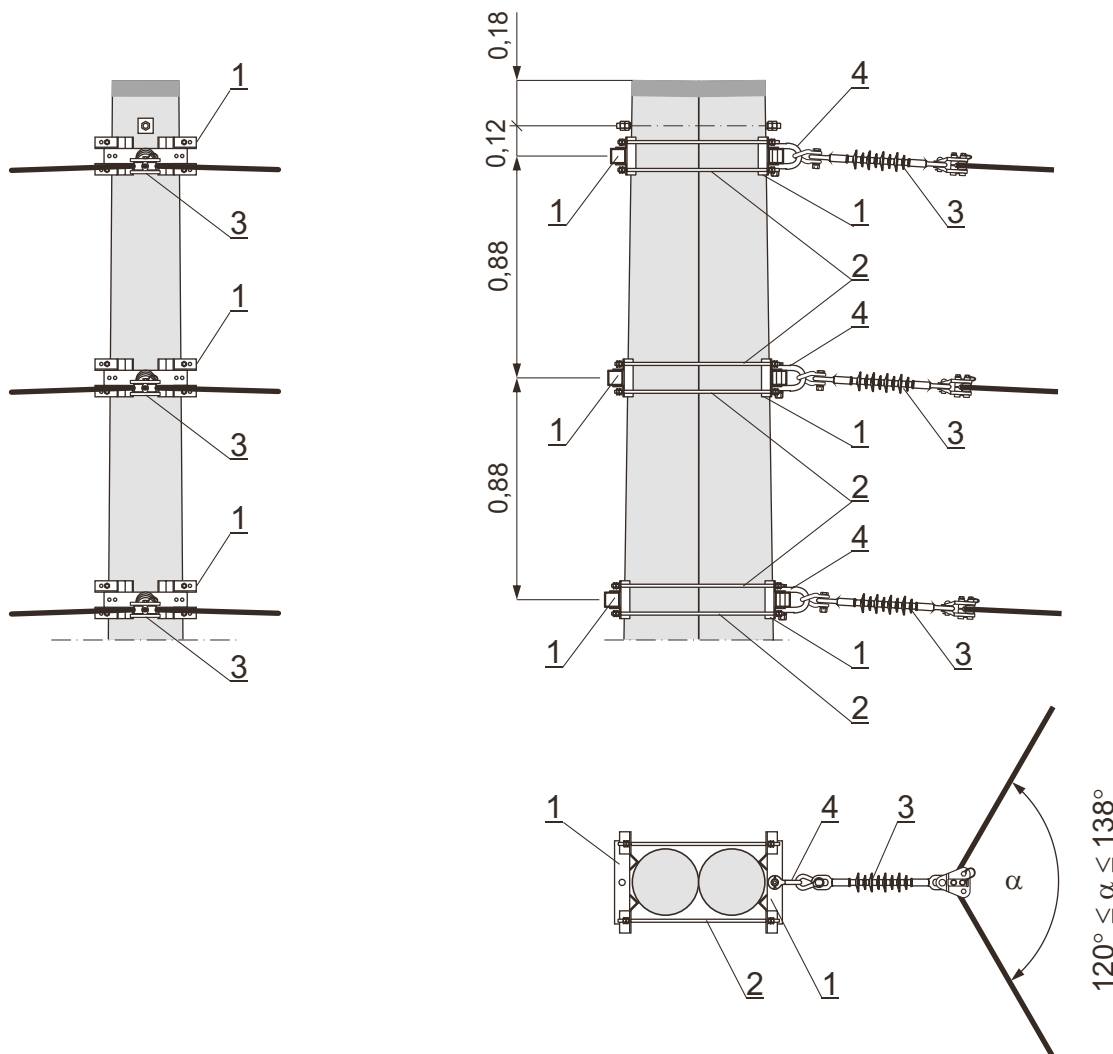
1. Wymiar hp obliczono dla kąta załomu linii  $\alpha = 138^\circ$ , temperatury  $t = +40^\circ\text{C}$  i łańcucha ŁP2i/1 z izolatorem LP 60/5U.
2. Dobór fundamentów dla gruntu średniego i słabego
3. Konstrukcje ustojów
4. Uzbrojenie słupa Nb-□/□

str. 50  
str. 126 ÷ 142  
str. 51

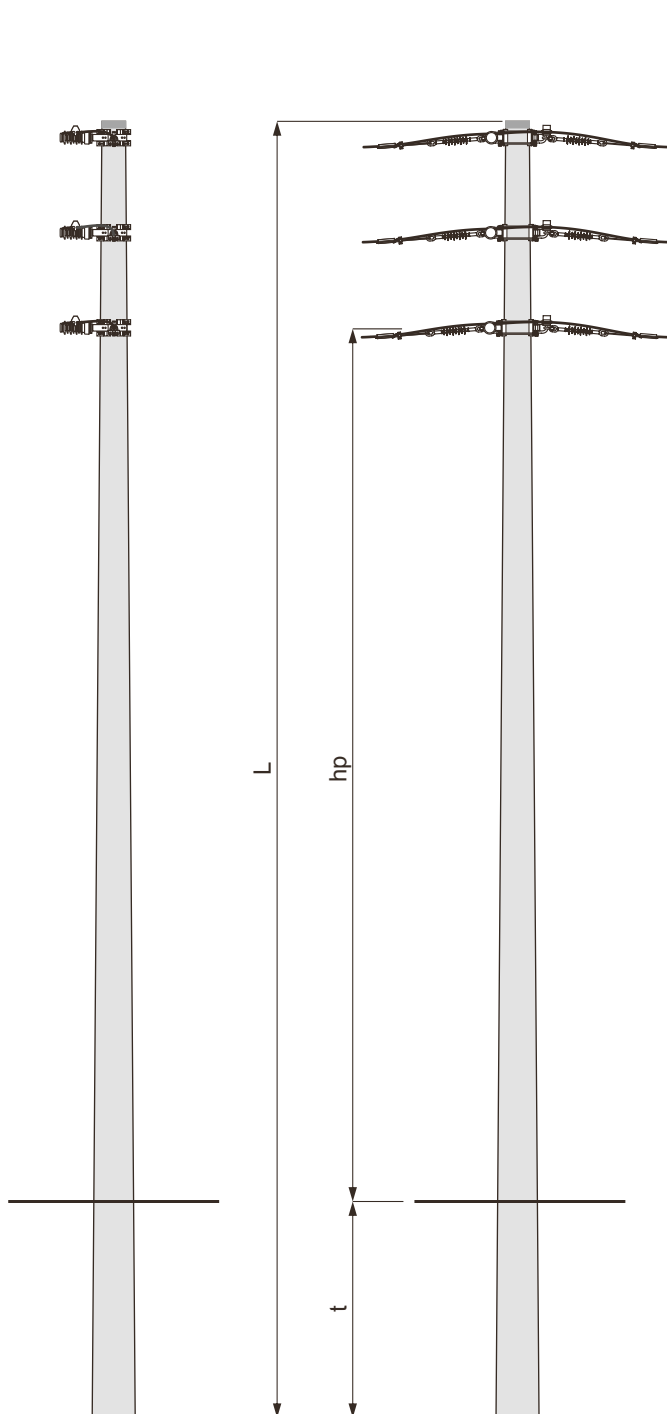
DOBÓR FUNDAMENTÓW DLA GRUNTU ŚREDNIEGO I SŁABEGO

Typ słupa	Typ żerdzi średnica wierzchołka Dw	Ilość [szt.]	Dopuszczalne obciążenie słupa Pu [daN]	Długość żerdzi L [m]	Typ fundamentu	Grunt średni		Grunt słaby	
						t	hp	t	hp
						[m]			
Nb-15/30	E/15c Dw=240	2	3000	15,0	Usm17	2,3	10,18	-	-
					Usm13	-	-	2,3	10,18
Nb-16,5/30	E/15 Dw=263			16,5	Usm17	2,3	11,68	-	-
					Usm13	-	-	2,3	11,68
Nb-18/30				18,0	Usm13	2,3	13,18	-	-
					Usm18	-	-	2,3	13,18
Nb-15/35	E/17,5 Dw=263		3500	15,0	Usm17	2,3	10,18	-	-
					Usm18	-	-	2,3	10,18
Nb-16,5/35				16,5	Usm13	2,3	11,68	-	-
					Usm18	-	-	2,3	11,68
Nb-18/35		18,0		Usm13	2,3	13,18	-	-	
				Usm15	-	-	2,3	13,18	

Obostrzenie 0°, 1° i 3°



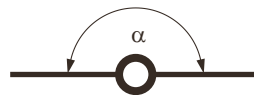
8	Konstrukcja słupa bliźniaczego	-	-	kpl.	1	178		
7	Tablice ostrzegawcze, identyfikacyjne i informacyjne	-	-		1	176		
6	Uziom i połączenie uziemienia	-	-		□	157÷165		
5	Układ łukoochronny na słupach z izolacją wiszącą	-	-		1	170÷173		
	Ograniczniki przepięć	-	-			174		
4	Łącznik kabłąkowy szeroki	19979/10	BELOS-PLP	1,39	3			
3	Łańcuch przelotowy	ŁP2i/2	-	□	-	3	152	
		ŁP2i/1						
		ŁPi/2			3	-	151	
		ŁPi/1						
2	Śruba dwustronna	M12×760	rys. 48227	0,80	4			
		M12×640			0,69	8		
1	Konstrukcja krańcowa	AKKIs-2	rys. 48225	1,35	6			
Poz.	Wyszczególnienie	Nr katalog. rys., normy lub producent	Masa jedn. [kg]	Jedn.	0°i1°	3°	Strona	Uwagi
					Obostrzenie			
					Ilość			



Obostrzenie  
0°, 1°, 2° i 3°

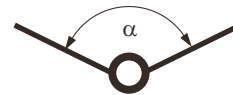
$175^\circ \leq \alpha \leq 180^\circ$

$175^\circ > \alpha \geq$  wg tabeli



6

O-12/10



6

ON-12/12

Zastosowanie:

Typ słupa	Typ linii	$\alpha \geq$	
		Strefa klimatyczna	
		W I	W II
O - □/10	L1a	175°	175°
O - □/12	L1, L2b		
O - □/15	L2a, L3b		
O - □/17,5	L2, L3a		
O - □/25	L3		
ON-□/10	L1a	135°	136°
ON-□/12	L1	141°	142°
	L2b	140°	141°
ON-□/15	L1	129°	130°
	L1a	106°	108°
	L2a, L3b	134°	135°
	L2b	127°	128°
ON-□/17,5	L1	119°	120°
	L1a	90°	91°
	L2	136°	137°
	L2a	124°	125°
	L2b	116°	118°
	L3a	138°	139°
ON-□/20	L3b	125°	126°
	L1	108°	110°
	L1a	-	90°
	L2	129°	130°
	L2a	115°	116°
	L2b	105°	107°
ON-□/25	L3a	132°	133°
	L3b	116°	117°
	L1, L2b	90°	90°
	L2	113°	114°
	L2a	94°	95°
	L3	138°	139°
ON-□/30	L3a	117°	118°
	L3b	94°	96°
	L2a, L3b	90°	90°
	L2	92°	93°
ON-□/35	L3	127°	127°
	L3a	98°	99°
	L2, L3a	90°	90°
	L3	116°	117°

1. Dobór fundamentów dla gruntu średniego i słabego str. 53 ÷ 59
2. Konstrukcje ustojów str. 126 ÷ 142
3. Uzbrojenie słupa O-□/□□ i ON-□/□□ str. 60

DOBÓR FUNDAMENTÓW DLA GRUNTU ŚREDNIEGO I SŁABEGO

Typ słupa	Typ żerdzi średnica wierzchołka Dw	Ilość [szt.]	Dopuszczalne obciążenie słupa Pu [daN]	Długość żerdzi L [m]	Typ fundamentu	Grunt średni		Grunt słaby	
						t	hp	t	hp
						[m]			
O-10,5/10	E/10 Dw=218	1	1000	10,5	Uos1	2,3	6,32	-	-
					U1a	2,4	6,22	-	-
					U2a	2,3	6,32	2,7	5,92
					Uos2	2,1	6,52	2,3	6,32
					U3	-	-	2,4	6,22
					FP11	-	-	2,3	6,32
					Us3	-	-	2,5	6,12
					Us6	-	-	2,2	6,42
O-12/10				12,0	Uos1	2,4	7,72	-	-
					U1a	2,5	7,62	-	-
					U2a	2,4	7,72	2,8	7,32
					Uos2	2,2	7,92	2,4	7,72
					U3	-	-	2,5	7,62
					FP11	-	-	2,4	7,72
					Us3	-	-	2,5	7,62
					Us6	-	-	2,2	7,92
O-13,5/10				13,5	Uos1	2,6	9,02	-	-
					U1a	2,6	9,02	-	-
					U2a	2,5	9,12	2,9	8,72
					Uos2	2,2	9,42	2,4	9,22
					U3	-	-	2,6	9,02
					FP11	-	-	2,5	9,12
					Us4	-	-	2,8	8,82
					Us7	-	-	2,5	9,12
O-15/10		15,0	Uos1	2,8	10,32	-	-		
			U1a	2,7	10,42	-	-		
			U2a	2,6	10,52	3,0	10,12		
			Uos2	2,3	10,82	2,5	10,62		
			U3	-	-	2,7	10,42		
			FP11	-	-	2,5	10,62		
			Us4	-	-	2,8	10,32		
			Us7	-	-	2,5	10,62		
O-16,5/10	E/10 Dw=240	16,5	Uos2	2,4	12,22	2,6	12,02		
			U2a	2,7	11,92	-	-		
			U3	-	-	2,8	11,82		
			Us30	2,5	12,12	-	-		
			Us34	-	-	2,6	12,02		
O-18/10		18,0	Uos2	2,4	13,72	2,6	13,52		
			U2a	2,8	13,32	-	-		
			U3	-	-	2,9	13,22		
			Us30	2,5	13,62	-	-		
			Us37	-	-	2,5	13,62		
O- 10,5/12	E/12 Dw=218	1200	10,5	Uos1	2,4	6,22	-	-	
				U2a	2,3	6,32	2,7	5,92	
				Uos2	2,2	6,42	2,4	6,22	
				U3	2,2	6,42	2,6	6,02	
				Us6	-	-	2,2	6,42	
O-12/12			12,0	Uos1	2,6	7,52	-	-	
				U2a	2,5	7,62	2,8	7,32	
				Uos2	2,3	7,82	2,5	7,62	
				U3	2,2	7,92	2,6	7,52	
				Us3	-	-	2,5	7,62	

DOBÓR FUNDAMENTÓW DLA GRUNTU ŚREDNIEGO i SŁABEGO

Typ słupa	Typ żerdzi średnica wierzchołka Dw	Ilość [szt.]	Dopuszczalne obciążenie słupa Pu [daN]	Długość żerdzi L [m]	Typ fundamentu	Grunt średni		Grunt słaby										
						t	hp	t	hp									
						[m]												
O-13,5/12	E/12 Dw=218	1	1200	13,5	Uos1	2,7	8,92	-	-									
					U2a	2,6	9,02	2,9	8,72									
					Uos2	2,3	9,37	2,6	9,02									
					U3	2,3	9,32	2,7	8,92									
					Us3	2,5	9,12	-	-									
Us7				-	-	2,5	9,12											
O-15/12				E/12 Dw=218	1	1200	15,0	Uos1	2,8	10,32	-	-						
								U2a	2,7	10,42	-	-						
								Uos2	2,4	10,72	2,6	10,52						
								U3	2,4	10,72	2,8	10,32						
	Us3	2,5	10,62					-	-									
Us8	-	-	2,8				10,32											
O-16,5/12c	E/12c Dw=240	1	1200				16,5	Uos2	2,5	12,12	2,7	11,92						
								U2a	2,8	11,82	-	-						
O-16,5/12							E/12 Dw=263	1	1200	16,5	U3	2,5	12,12	2,9	11,72			
											Us30	2,5	12,12	-	-			
				Us34	-	-					2,6	12,02						
O-18/12c				E/12 Dw=240	1	1200				18,0	Uos2	2,5	13,62	2,8	13,32			
											U2a	2,9	13,22	-	-			
O-18/12										E/12 Dw=263	1	1200	18,0	U3	2,6	13,52	3,0	13,12
														Us30	2,5	13,62	-	-
														Us7	-	-	2,5	13,62
O-10,5/15c	E/15c Dw=240	1	1500										10,5	Uos1	2,6	6,02	-	-
														Uos2	2,3	6,32	2,5	6,12
U2a							2,6	6,02	-					-				
U3							2,4	6,22	2,7					5,92				
FP11							-	-	2,4					6,22				
Us3				-	-	2,5	6,12											
O-10,5/15				E/15 Dw=263	1	1500	12,0	Uos1	2,7				7,42	-	-			
								Uos2	2,4	7,72	2,6	7,52						
								U2a	2,7	7,42	-	-						
O-12/15c							E/15c Dw=240	1	1500	12,0	U3	2,5	7,62	2,8	7,32			
	FP11	-	-								2,6	7,52						
	Us7	-	-								2,5	7,62						
O-12/15	E/15 Dw=263	1	1500							13,5	Uos2	2,5	9,12	2,7	8,92			
											U3	2,6	9,02	2,9	8,72			
O-13,5/15c										E/15c Dw=240	1	1500	13,5	Us34	-	-	2,6	9,02
														15,0	Uos2	2,5	10,62	2,8
				U3	2,7	10,42									-	-		
O-13,5/15				E/15 Dw=263	1	1500							15,0	Us30	2,5	10,62	-	-
														Us10	-	-	2,5	10,62
							16,5	Uos2	2,6					12,02	2,8	11,82		
U3								2,7	11,92				-	-				
O-15/15c							E/15c Dw=240	1	1500				16,5	Us34	2,6	12,02	-	-
	Us8	-	-											2,8	11,82			
	18,0	Uos2	2,7											13,42	-	-		
U3		2,8	13,32							-	-							
O-15/15	E/15 Dw=263	1	1500							18,0	Us7	2,5	13,62	-	-			
											Us8	-	-	2,8	13,32			
				Us7	2,5	13,62					-	-						
O-16,5/15				E/15 Dw=263	1	1500				18,0	Us8	-	-	2,8	13,32			
											Us8	-	-	2,8	13,32			
O-18/15										E/15 Dw=263	1	1500	18,0	Us7	2,5	13,62	-	-
							Us8	-	-					2,8	13,32			

DOBÓR FUNDAMENTÓW DLA GRUNTU ŚREDNIEGO I SŁABEGO

Typ słupa	Typ żerdzi średnica wierzchołka Dw	Ilość [szt.]	Dopuszczalne obciążenie słupa Pu [daN]	Długość żerdzi L [m]	Typ fundamentu	Grunt średni		Grunt słaby	
						t	hp	t	hp
						[m]			
O-10,5/17,5	E/17,5 Dw=263	1	1750	10,5	Uos2	2,4	6,22	2,6	6,02
					U2a	2,8	5,82	-	-
					U3	2,5	6,12	2,8	5,82
					FP11	2,3	6,32	2,6	6,02
					Us30	2,5	6,12	-	-
					Us34	-	-	2,6	6,02
O-12/17,5				12,0	Uos2	2,5	7,62	2,7	7,42
					U2a	2,9	7,22	-	-
					U3	2,6	7,52	2,9	7,22
					FP11	2,4	7,72	2,7	7,42
					FP12	-	-	2,6	7,52
					Us30	2,5	7,62	-	-
O-13,5/17,5	13,5	Uos2	2,6	9,02	2,8	8,82			
		U3	2,9	8,72	-	-			
		Up-3a	2,7	8,92	-	-			
		Us34	2,6	9,02	-	-			
		Us8	-	-	2,8	8,82			
		Us10	-	-	2,5	7,62			
O-15/17,5	15,0	Uos2	2,6	10,52	2,9	10,22			
		Up-3a	2,9	10,22	-	-			
		Us34	2,6	10,52	-	-			
		Us11	-	-	2,8	10,32			
O-16,5/17,5	16,5	SFP111/623	2,7	11,92	-	-			
		Us10	2,5	12,12	-	-			
		Us15	-	-	2,5	12,12			
O-18/17,5	18,0	SFP122/623	2,7	13,42	-	-			
		Us15	2,5	13,62	-	-			
		Us27	-	-	2,6	13,52			
O-10,5/25	E/25 Dw=263	2500	10,5	Up-2a	2,6	6,02	-	-	
				FP11	2,4	6,22	-	-	
				FP13	-	-	2,5	6,12	
				Us18	2,1	6,52	-	-	
				Us15	-	-	2,5	6,12	
O-12/25			12,0	Up-2a	2,8	7,32	-	-	
				FP11	2,6	7,52	-	-	
				FP13	-	-	2,6	7,52	
				Us16	-	-	2,8	7,32	
O-13,5/25			13,5	Up-3a	2,8	8,82	-	-	
				Us15	2,5	9,12	-	-	
				Us19	-	-	2,6	9,02	
O-15/25	15,0	Up-3a	3,0	10,12	-	-			
		Us15	2,5	10,62	-	-			
		Us16	-	-	2,8	10,32			
		Us27	-	-	2,6	10,52			
O-16,5/25	16,5	SFP133/623	2,7	11,92	-	-			
		Usm17	2,3	12,32	-	-			
		Usm13	-	-	2,3	12,32			
O-18/25	18,0	Usm13	2,3	13,82	-	-			
		Usm18	-	-	2,3	13,82			



DOBÓR FUNDAMENTÓW DLA GRUNTU ŚREDNIEGO i SŁABEGO

Typ słupa	Typ żerdzi średnica wierzchołka Dw	Ilość [szt.]	Dopuszczalne obciążenie słupa Pu [daN]	Długość żerdzi L [m]	Typ fundamentu	Grunt średni		Grunt słaby	
						t	hp	t	hp
						[m]			
ON-10,5/10	E/10 Dw=218	1	1000	10,5	Uos2	2,1	6,52	2,3	6,32
					U1b	2,4	6,22	-	-
					U2b	2,3	6,32	2,7	5,92
					U3a	-	-	2,4	6,22
					FP11	-	-	2,3	6,32
Us6	-			-	2,2	6,42			
ON-12/10				12,0	Uos2	2,2	7,92	2,4	7,72
					U1b	2,5	7,62	-	-
					U2b	2,4	7,72	2,8	7,32
					U3a	-	-	2,5	7,62
		FP11	-		-	2,4	7,72		
Us6	-	-	2,2	7,92					
ON-13,5/10		13,5	Uos2	2,2	9,42	2,4	9,22		
			U1b	2,6	9,02	-	-		
			U2b	2,5	9,12	2,9	8,72		
			U3a	-	-	2,6	9,02		
			FP11	-	-	2,5	9,12		
Us6	-	-	2,2	9,42					
ON-15/10		15,0	Uos2	2,3	10,82	2,5	10,62		
			U1b	2,7	10,42	-	-		
			U2b	2,6	10,52	3,0	10,12		
			U3a	-	-	2,7	10,42		
			FP11	-	-	2,5	10,62		
Us30	-	-	2,5	10,62					
ON-16,5/10	E/10 Dw=240	16,5	Uos2	2,4	12,22	2,6	12,02		
			U2b	2,7	11,92	-	-		
			U3a	2,5	12,12	2,8	11,82		
			Us30	2,5	12,12	-	-		
			Us34	-	-	2,6	12,02		
ON-18/10		18,0	Uos2	2,5	13,62	2,7	13,42		
			U2b	2,8	13,32	-	-		
			U3a	2,6	13,52	3,0	13,12		
			Us30	2,5	13,62	-	-		
			Us7	-	-	2,5	13,62		
ON-10,5/12	E/12 Dw=218	1200	10,5	Uos2	2,2	6,42	2,4	6,22	
				U2b	2,4	6,22	2,7	5,92	
				U3a	2,1	6,52	2,5	6,12	
				Us7	-	-	2,5	6,12	
ON-12/12		12,0	Uos2	2,3	7,82	2,5	7,62		
			U2b	2,5	7,62	2,8	7,32		
			U3a	2,2	7,92	3,6	7,52		
			Us7	-	-	2,5	7,62		
ON-13,5/12		13,5	Uos2	2,3	9,32	2,6	9,02		
			U2b	2,6	9,02	2,9	8,72		
			U3a	2,3	9,32	2,6	9,02		
			Us7	-	-	2,5	9,12		
ON-15/12		15,0	Uos2	2,4	10,72	2,6	10,52		
			U2b	2,7	10,42	-	-		
			U3a	2,4	10,72	2,7	10,42		
			Us7	-	-	2,5	10,62		
ON-16,5/12c	E/12c Dw=240	16,5	Uos2	2,5	12,12	2,7	11,92		
			U2b	2,8	11,82	-	-		
			U3a	2,5	12,12	2,9	11,72		
ON-16,5/12	E/12 Dw=263		Us30	2,5	12,12	-	-		
			Us34	-	-	2,6	12,02		

	<b>Słup odporowy O - □/□□ i odporowo narożny ON - □/□□</b>				<b>LSNiS 50÷120</b>	str. 57
--	--	--	--	--	-------------------------	------------

**DOBÓR FUNDAMENTÓW DLA GRUNTU ŚREDNIEGO I SŁABEGO**

Typ słupa	Typ żerdzi średnica wierzchołka Dw	Ilość [szt.]	Dopuszczalne obciążenie słupa Pu [daN]	Długość żerdzi L [m]	Typ fundamentu	Grunt średni		Grunt słaby		
						t	hp	t	hp	
						[m]				
ON-18/12c ON-18/12	E/12c Dw=240 E/12 Dw=263	<b>1</b>	1200	18,0	Uos2	2,5	13,62	2,8	13,32	
					U2b	2,9	13,22	-	-	
					U3a	2,6	13,52	3,0	13,12	
					Us30	2,5	13,62	-	-	
						Us7	-	-	2,5	13,62
ON-10,5/15c ON-10,5/15	E/15c Dw=240 E/15 Dw=263		1500	10,5	10,5	U3a	2,4	6,22	2,7	5,92
						U2b	2,6	6,02	-	-
						Uos2	2,3	6,32	2,5	6,12
						Us6	2,2	6,42	-	-
						Us7	-	-	2,5	6,12
ON-12/15c ON-12/15			1500	12,0	12,0	U2b	2,7	7,42	-	-
						U3a	2,5	7,62	2,8	7,32
		Uos2				2,4	7,72	2,6	7,52	
		Us6				2,2	7,92	-	-	
					Us7	-	-	2,5	7,62	
ON-13,5/15c ON-13,5/15		1500	13,5	13,5	Uos2	2,5	9,12	2,7	8,92	
					U2b	2,8	8,82	-	-	
					U3a	2,6	9,02	2,9	8,72	
					Us7	2,5	9,12	-	-	
					Us8	-	-	2,8	8,82	
ON-15/15c ON-15/15		1500	15,0	15,0	Uos2	2,6	10,52	2,8	10,32	
					U3a	2,7	10,42	-	-	
					Us7	2,5	10,62	-	-	
					Us10	-	-	2,5	10,62	
ON-16,5/15	E/15 Dw=263	1500	16,5	16,5	Uos2	2,6	12,02	2,8	11,82	
					U3a	2,7	11,92	-	-	
					Us34	2,6	12,02	-	-	
					Us8	-	-	2,8	11,82	
ON-18/15		1500	18,0	18,0	Uos2	2,7	13,42	2,9	13,22	
					U3a	2,8	13,32	-	-	
					Us7	2,5	13,62	-	-	
					Us8	-	-	2,8	13,32	
ON-10,5/17,5	E/17,5 Dw=263	1750	10,5	10,5	U3a	2,5	6,12	2,8	5,82	
					U2b	2,8	5,82	-	-	
					Uos2	2,4	6,22	2,6	6,02	
					Us6	2,2	6,42	-	-	
					FP11	2,3	6,32	-	-	
					FP12	-	-	2,5	6,12	
						Us7	-	-	2,5	6,12
ON-12/17,5			1750	12,0	12,0	Uos2	2,5	7,62	2,7	7,42
						U2b	2,9	7,22	-	-
						U3a	2,6	7,52	2,9	7,22
						FP11	2,4	7,72	-	-
						FP12	-	-	2,6	7,52
		FP13				-	-	2,4	7,72	
					Us7	2,5	7,62	-	-	
					Us10	-	-	2,5	7,62	
ON-13,5/17,5		1750	13,5	13,5	Uos2	2,6	9,02	2,8	8,82	
					U2b	3,0	8,62	-	-	
					U3a	2,8	8,82	2,9	8,72	
					Us7	2,5	9,12	-	-	
					Us8	-	-	2,8	8,82	
ON-15/17,5		1750	15,0	15,0	Uos2	2,6	10,52	2,9	10,22	
					U3a	3,0	10,12	-	-	
					Up-3a	2,9	10,22	3,0	10,12	
					Us8	2,8	10,32	-	-	
					Us11	-	-	2,8	10,32	

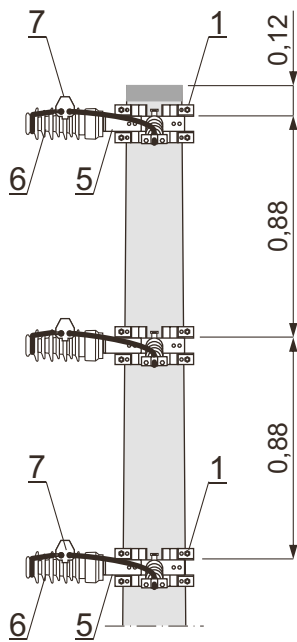


DOBÓR FUNDAMENTÓW DLA GRUNTU ŚREDNIEGO I SŁABEGO

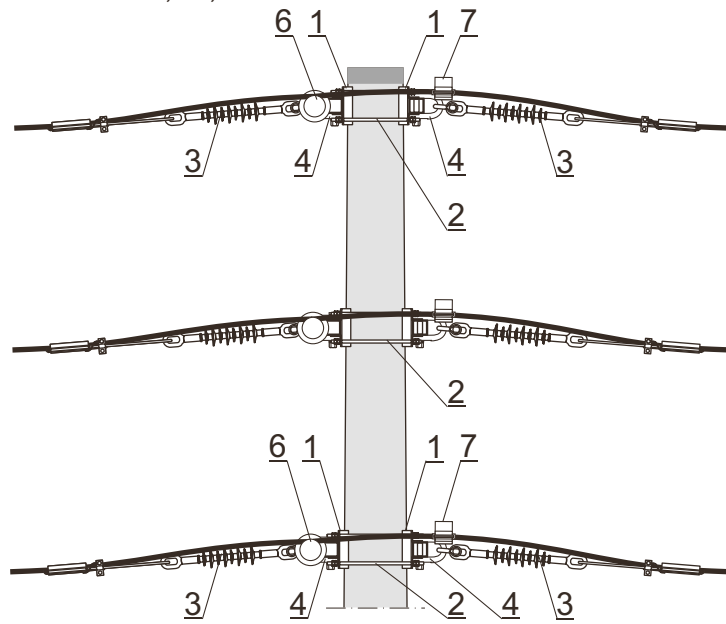
Typ słupa	Typ żerdzi średnica wierzchołka Dw	Ilość [szt.]	Dopuszczalne obciążenie słupa Pu [daN]	Długość żerdzi L [m]	Typ fundamentu	Grunt średni		Grunt słaby	
						t	hp	t	hp
						[m]			
ON-16,5/17,5	E/17,5 Dw=263	1	1750	16,5	SFP111/623 +SP11	2,7	11,92	-	-
					Us10	2,5	12,12	-	-
					Us15	-	-	2,5	12,12
ON-18/17,5	E/17,5 Dw=263			18,0	SFP122/623 +SP22	2,7	13,42	-	-
					Us15	2,5	13,62	-	-
					Us27	-	-	2,6	13,52
ON-10,5/20	E/20 Dw=263		2000	10,5	Up-2a	2,5	6,12	2,8	5,82
					FP11	2,4	6,22	-	-
					FP12	-	-	2,6	6,02
					Uos2	2,7	5,92	-	-
					Us7	2,5	6,12	-	-
					Us10	-	-	2,5	6,12
ON-12/20	E/20 Dw=263	12,0	Up-2a	2,6	7,52	-	-		
			FP11	2,5	7,62	-	-		
			FP13	-	-	2,5	7,62		
			Us15	-	-	2,5	7,62		
ON-13,5/20	E/20 Dw=263	13,5	Up-3a	2,7	8,92	-	-		
			Us10	2,5	9,12	-	-		
			Us22	-	-	2,5	9,12		
ON-15/20	E/20 Dw=263	15,0	Up-3a	3,0	10,12	-	-		
			Us10	2,5	10,62	-	-		
			Us15	-	-	2,5	10,62		
ON-16,5/20	E/20 Dw=308	16,5	SFP122/623 +SP22	2,7	11,92	-	-		
			SFP133/623 +SP33	-	-	3,0	11,62		
			Us15	2,5	12,12	-	-		
			Us27	-	-	2,6	12,02		
ON-18/20	E/20 Dw=308	18,0	SFP122/623 +SP22	2,7	13,42	-	-		
			SFP133/623 +SP33	-	-	3,0	13,12		
			Us15	2,5	13,62	-	-		
			Us27	-	-	2,6	13,52		

DOBÓR FUNDAMENTÓW DLA GRUNTU ŚREDNIEGO I SŁABEGO

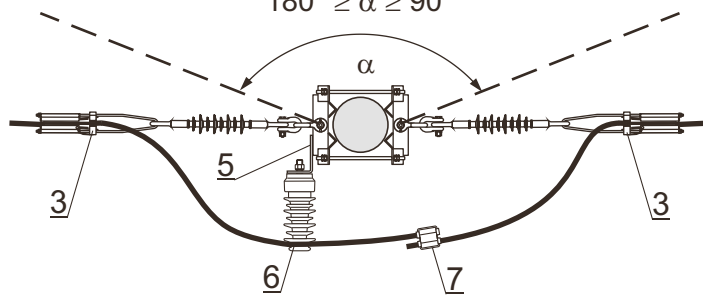
Typ słupa	Typ żerdzi średnica wierzchołka Dw	Ilość [szt.]	Dopuszczalne obciążenie słupa Pu [daN]	Długość żerdzi L [m]	Typ fundamentu	Grunt średni		Grunt słaby							
						t	hp	t	hp						
ON-10,5/25	E/25 Dw=263	1	2500	10,5	Up-2a	2,6	6,02	-	-						
					FP11	2,4	6,22	-	-						
					FP13	-	-	2,5	6,12						
					Us18	2,1	6,52	-	-						
					Us15	-	-	2,5	6,12						
ON-12/25							12,0	Up-2a	2,8	7,32	-	-			
								FP11	2,6	7,52	-	-			
								FP13	-	-	2,6	7,52			
							13,5	Us16	-	-	2,8	7,32			
ON-13,5/25								Up-3a	2,8	8,82	-	-			
								Us15	2,5	9,12	-	-			
							15,0	Us19	-	-	2,6	9,02			
ON-15/25								Up-3a	3,0	10,12	-	-			
								Us15	2,5	10,62	-	-			
							16,5	Us16	-	-	2,8	10,32			
ON-16,5/25	E/25 Dw=308			SFP133/623+SP22	2,7	11,92		-	-						
					Usm17	2,3		12,32	-	-					
					Usm13	-	-	2,3	12,32						
ON-18/25				18,0	Usm13	2,3	13,82	-	-						
					Usm18	-	-	2,3	13,82						
ON-10,5/30	E/30 Dw=308	1	3000	10,5	SFP122+SP11	2,5	5,43	2,8	5,13						
								Usm10	2,3	5,63	-	-			
								Usm11	-	-	2,3	5,63			
ON-12/30							12,0	SFP13+SP11	2,5	6,93	3,1	6,33			
								Usm16	2,3	7,13	-	-			
								Usm17	-	-	2,3	7,13			
ON-13,5/30							13,5	SFP133/623+SP22	2,7	8,23	-	-			
								Usm11	2,3	8,63	-	-			
								Usm17	-	-	2,3	8,63			
ON-10,5/35				E/35 Dw=308	1	3500	10,5	SFP133+SP22	2,5	5,43	-	-			
											Usm16	2,3	5,63	-	-
											Usm17	-	-	2,3	5,63
ON-12/35										12,0	SFP133+SP22	2,7	6,73	-	-
											Usm11	2,3	7,13	-	-
											Usm17	-	-	2,3	7,13
ON-13,5/35							13,5	SFP133/623+SP33	3,0	7,93	-	-			
								Usm17	2,3	8,63	-	-			
								Usm13	-	-	2,3	8,63			



Obostrzenie 0°, 1°, 2° i 3°



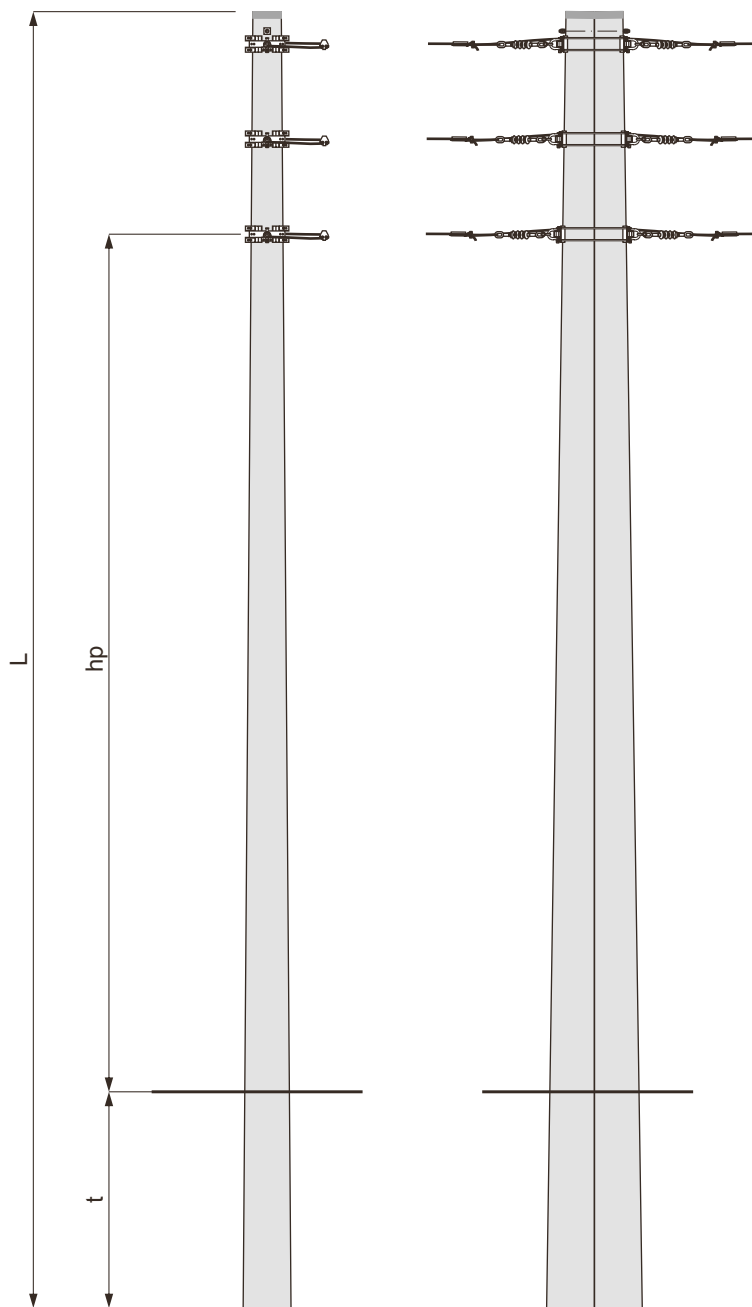
$180^\circ \geq \alpha \geq 90^\circ$



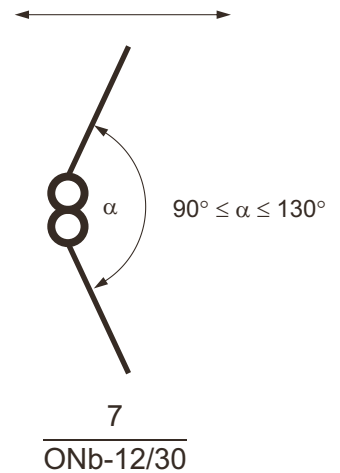
**UWAGI:**

1. Dla żerdzi o Dw = 218 mm.
2. Dla żerdzi o Dw = 240÷263 mm.
3. Dla żerdzi o Dw = 308 mm.
4. W przypadku zastosowania ograniczników przepięć z poz. 8 zastępują one ZM z poz. 6.
5. Dla ZM trzon izolatora M 24×62.

10	Tablice ostrzegawcze, identyfikacyjne i informacyjne	-	-	kpl.	1	176			
9	Uziom i połączenie uziemienia	-	-		□	157÷165			
8	Układ łukoochronny na słupach z izolacją wiszącą Ograniczniki przepięć	-	-		1	170÷173	4.		
7	Zacisk odgałęźny + pokrywa	SLW 25.2 + SP 16	ENSTO POL	0,257	3				
6	Zawieszenie przelotowe mostka	ZM	-	□	3	147	4. i 5.		
5	Element zamocowania izolatora lub ogranicznika przepięć	AEIOs-1	rys. 48226	0,43	3				
4	Łącznik kabłąkowy szeroki	19979/10	BELOS-PLP	1,39	6				
3	Łańcuch odciągowy	ŁO2i/2	-	□	-	6	154		
		ŁO2i/1			-	6			
		ŁO1i/2			6	-	153		
		ŁO1i/1			6	-			
2	Śruba dwustronna	M12×440	rys. 48227	0,51	12		3.		
		M12×390		0,47		2.			
		M12×350		0,43		1.			
1	Konstrukcja krańcowa	AKKIs-2	rys. 48225	1,35	6		2. i 3.		
		AKKIs-1	rys. 48224	1,07		1.			
Poz.	Wyszczególnienie	Nr katalog. rys., normy lub producent	Masa jedn. [kg]	Jedn.	0°i1°	2°	3°	Strona	Uwagi
					Obostrzenie				
					Ilość				



Obostrzenie  
0°, 1°, 2° i 3°



Zastosowanie:

Typ słupa	Typ linii	$\alpha \geq$	
		Strefa klimatyczna	
		W I	W II
ONb-□/30	L2a, L3b	90°	90°
	L2	97°	99°
	L3	130°	130°
	L3a	103°	104°
ONb-□/35	L2, L3a	90°	90°
	L3	119°	120°
ONb-□/40	L3	109°	110°
ONb-□/50	L3	90°	90°

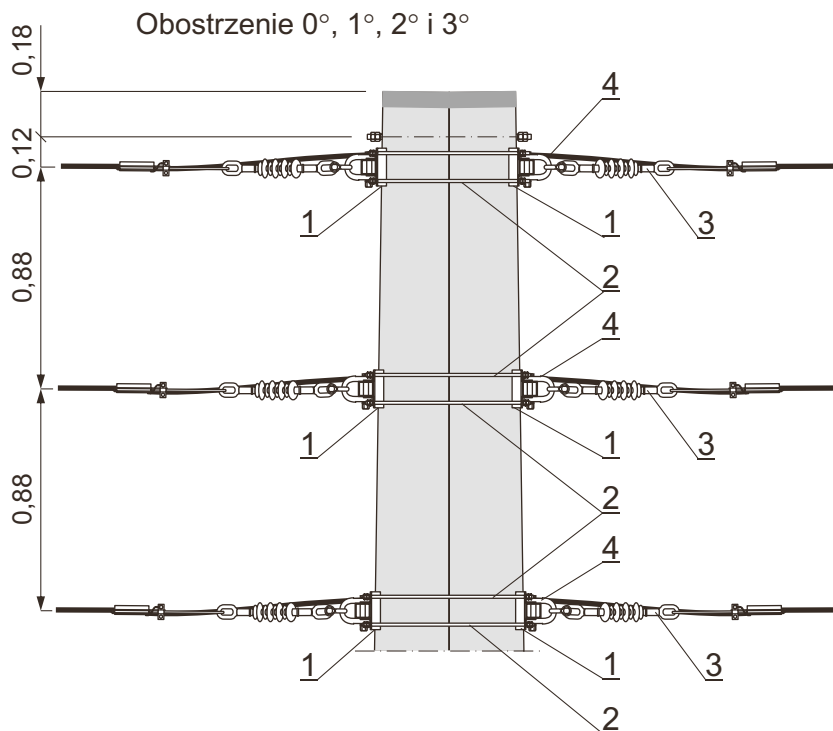
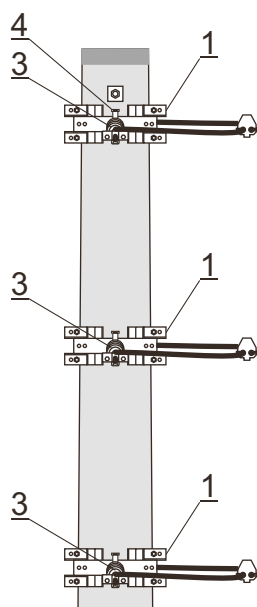
1. Dobór fundamentów dla gruntu średniego i słabego
2. Konstrukcje ustojów
3. Uzbrojenie słupa ONb-□/□

str. 62  
str. 126 ÷ 142  
str. 63

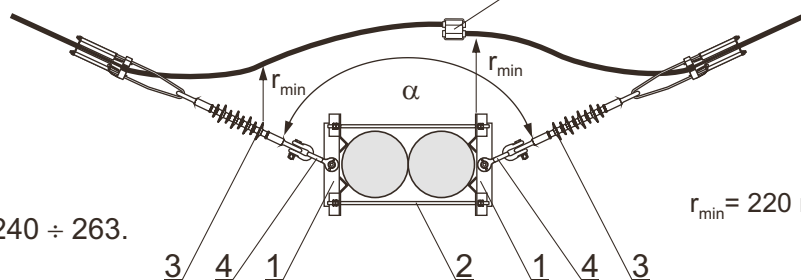
DOBÓR FUNDAMENTÓW DLA GRUNTU ŚREDNIEGO I SŁABEGO

Typ słupa	Typ żerdzi średnica wierzchołka Dw	Ilość [szt.]	Dopuszczalne obciążenie słupa Pu [daN]	Długość żerdzi L [m]	Typ fundamentu	Grunt średni		Grunt słaby	
						t	hp	t	hp
						[m]			
ONb-15/30	E/15c Dw=240	2	3000	15,0	Usm17	2,3	10,64	-	-
					Usm13	-	-	2,3	10,64
ONb-16,5/30				E/15 Dw=263	16,5	Usm17	2,3	12,14	-
	Usm13					-	-	2,3	12,14
ONb-18/30				18,0	Usm13	2,3	13,64	-	-
					Usm18	-	-	2,3	13,64
ONb-15/35	E/17,5 Dw=263		3500	15,0	Usm17	2,3	10,64	-	-
					Usm18	-	-	2,3	10,64
ONb-16,5/35				16,5	Usm13	2,3	12,14	-	-
					Usm18	-	-	2,3	12,14
ONb-18/35				18,0	Usm13	2,3	13,64	-	-
					Usm18	-	-	2,3	13,64
ONb-10,5/40	E/20 Dw=263	4000	10,5	Usm11	2,3	6,14	-	-	
				Usm17	-	-	2,3	6,14	
ONb-12/40			12,0	Usm17	2,3	7,64	-	-	
				Usm13	-	-	2,3	7,64	
ONb-13,5/40			13,5	Usm17	2,3	9,14	-	-	
				Usm18	-	-	2,3	9,14	
ONb-15/40			15,0	Usm13	2,3	10,64	-	-	
				Usm18	-	-	2,3	10,64	
ONb-16,5/40			E/20 Dw=308	16,5	Usm14	2,3	12,14	-	-
					Usm15	-	-	2,3	12,14
ONb-18/40			18,0	Usm14	2,3	13,64	-	-	
				Usm15	-	-	2,3	13,64	
ONb-10,5/50	E/25 Dw=263	5000	10,5	Usm17	2,3	6,14	-	-	
				Usm13	-	-	2,3	6,14	
ONb-12/50			12,0	Usm17	2,3	7,64	-	-	
				Usm18	-	-	2,3	7,64	
ONb-13,5/50			13,5	Usm13	2,3	9,14	-	-	
				Usm14	-	-	2,3	9,14	
ONb-15/50			15,0	Usm13	2,3	10,64	-	-	
				Usm15	-	-	2,3	10,64	
ONb-16,5/50			E/25 Dw=308	16,5	Usm14	2,3	12,14	-	-
					Usm15	-	-	2,3	12,14
ONb-18/50			18,0	Usm15	2,3	13,64	-	-	
				Usm15	-	-	2,3	13,64	





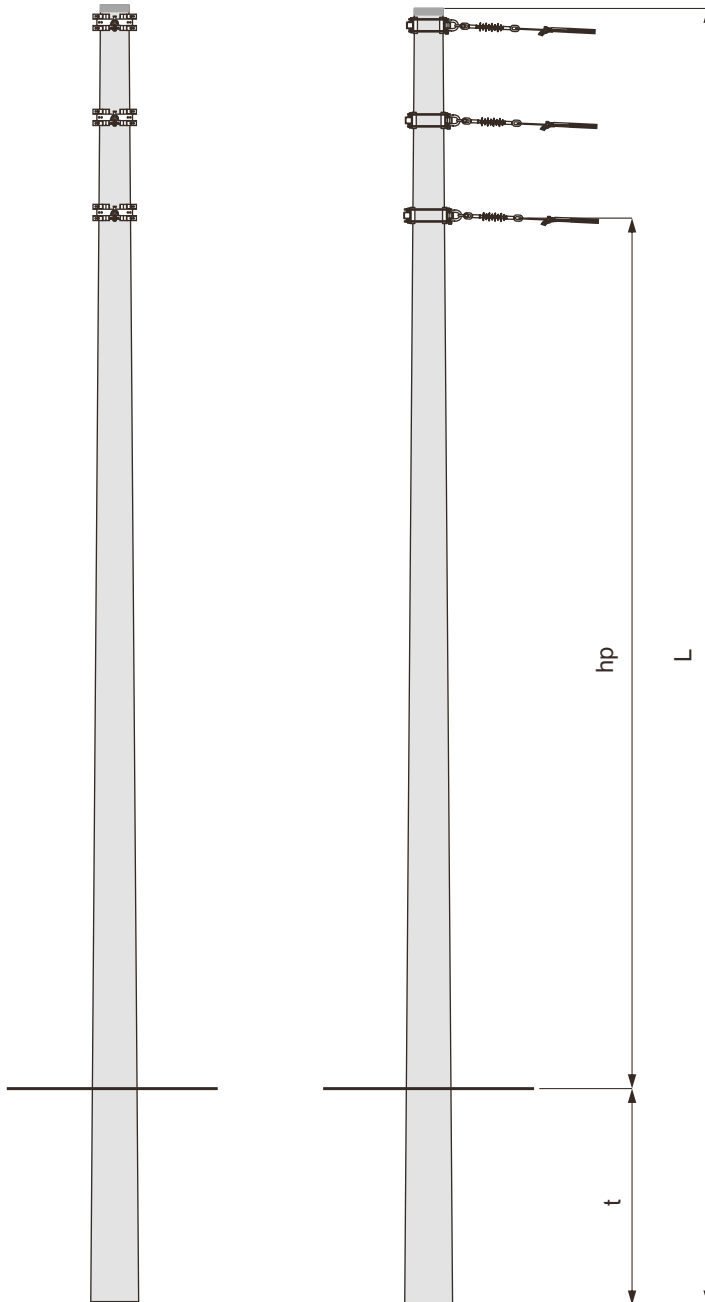
$90^\circ \leq \alpha \leq 130^\circ$



**UWAGI:**

1. Ilości zmienne w nawiasie ( )  
dla żerdzi o Dw = 308 mm  
a bez nawiasu dla żerdzi o Dw = 240 ÷ 263.

9	Konstrukcja słupa bliźniaczego	-	-	kpl.	1	178	
8	Tablice ostrzegawcze, identyfikacyjne i informacyjne	-	-		1	176	
7	Uziom i połączenie uziemienia	-	-		□	157÷165	
6	Układ łukoochronny na słupach z izolacją wiszącą Ograniczniki przepięć	-	-		1	170÷173 174	
5	Zacisk odgałęźny + pokrywa	SLW 25.2 + SP 16	ENSTO POL	0,257	3		
4	Łącznik kabłąkowy szeroki	19979/10	BELOS-PLP	1,39	6		
3	Łańcuch odciągowy	ŁO2i/2	-	□	-	6	154
		ŁO2i/1			-	6	
		ŁOi/2			6	-	153
		ŁOi/1			6	-	
2	Śruba dwustronna	M12×850	rys. 48227	0,88	- (4)	1.	
		M12×760		0,80	4 (8)		
		M12×640		0,69	8 (-)		
1	Konstrukcja krańcowa	AKKIs-2	rys. 48225	1,35	6		
Poz.	Wyszczególnienie	Nr katalog. rys., normy lub producent	Masa jedn. [kg]	Jedn.	0°1° 2° 3° Obostrzenie Ilość	Strona	Uwagi



Obostrzenie  
0°, 1°, 2° i 3°



8  
K-12/12

Zastosowanie:

Typ słupa	Typ linii	Strefa klimatyczna
K-□/12	L1a	<b>WI i WII</b>
K-□/17,5	L1, L2a, L2b, L3b	
K-□/25	L2, L3a	
K-□/35	L3	

1. Dobór fundamentów dla gruntu średniego i słabego
2. Konstrukcje ustojów
3. Uzbrojenie słupa K-□/□□

str. 65 i 66  
str. 126 ÷ 142  
str. 67

		<b>Słup krańcowy</b> K - □/□□			<b>LSNiS</b> <b>50÷120</b>		str. 65		
<b>DOBÓR FUNDAMENTÓW DLA GRUNTU ŚREDNIEGO I SŁABEGO</b>									
Typ słupa	Typ żerdzi średnica wierzchołka Dw	Ilość [szt.]	Dopuszczalne obciążenie słupa Pu [daN]	Długość żerdzi L [m]	Typ fundamentu	Grunt średni		Grunt słaby	
						t	hp	t	hp
						[m]			
K-10,5/12	E/12 Dw=218	1	1200	10,5	Uos1	2,4	6,17	-	-
					U2b	2,3	6,27	2,7	5,87
					Uos2	2,2	6,37	2,4	6,17
					U3a	2,2	6,37	2,6	5,97
					Us6	-	-	2,2	6,37
K-12/12				12,0	Uos1	2,6	7,47	-	-
					U2b	2,5	7,57	2,8	7,27
					Uos2	2,3	7,77	2,5	7,57
					U3a	2,2	7,87	2,6	7,47
					Us3	-	-	2,5	7,57
K-13,5/12		13,5	Uos1	2,7	8,87	-	-		
			U2b	2,6	8,97	2,9	8,67		
			Uos2	2,3	9,27	2,6	8,97		
			U3a	2,3	9,27	2,7	8,87		
			Us3	2,5	9,07	-	-		
K-15/12		15,0	Uos1	2,8	10,27	-	-		
			U2b	2,7	10,37	-	-		
			Uos2	2,4	10,67	2,6	10,47		
			U3a	2,4	10,67	2,8	10,27		
			Us3	2,5	10,57	-	-		
K-16,5/12c	E/12c Dw=240	16,5	Uos2	2,5	12,07	2,7	11,87		
			U2b	2,8	11,77	-	-		
			U3a	2,5	12,07	2,9	11,67		
			Us30	2,5	12,07	-	-		
			Us34	-	-	2,6	11,97		
K-18/12c	E/12c Dw=240	18,0	Uos2	2,5	13,57	2,8	13,27		
			U2b	2,9	13,17	-	-		
			U3a	2,6	13,47	3,0	13,07		
			Us30	2,5	13,57	-	-		
			Us7	-	-	2,5	13,57		
K-18/12	E/12 Dw=263	1750	Uos2	2,4	6,17	2,6	5,97		
			U2a	2,8	5,77	-	-		
			U3	2,5	6,07	2,8	5,77		
			FP11	2,3	6,27	2,6	5,97		
			Us30	2,5	6,07	-	-		
K-10,5/17,5	E/17,5 Dw=263	12,0	Uos2	2,5	7,57	2,7	7,37		
			U2a	2,9	7,17	-	-		
			U3	2,6	7,47	2,9	7,17		
			FP11	2,4	7,67	2,7	7,37		
			FP12	-	-	2,6	7,57		
K-12/17,5		13,5	Uos2	2,6	8,97	2,8	8,77		
			U3	2,9	8,67	-	-		
			Up-3a	2,7	8,87	-	-		
			Us34	2,6	8,97	-	-		
			Us8	-	-	2,8	8,77		
K-13,5/17,5		15,0	Uos2	2,6	10,47	2,9	10,17		
			Up-3a	2,9	10,17	-	-		
			Us34	2,6	10,47	-	-		
			Us11	-	-	2,8	10,27		
			Us11	-	-	2,8	10,27		



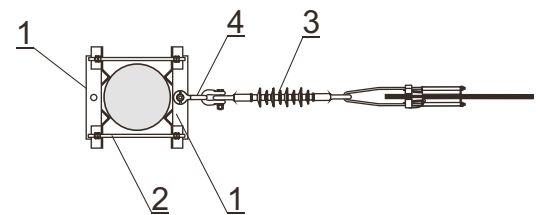
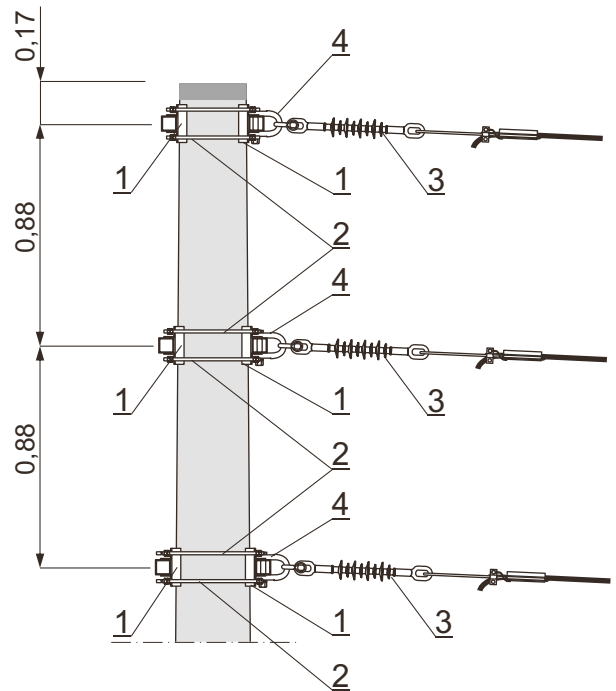
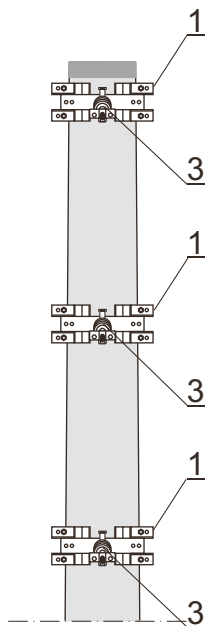
	<b>Słup krańcowy</b> <b>K - □/□□</b>	<b>LSNiS</b> <b>50÷120</b>	str. 66
--	---	-------------------------------	------------

**DOBÓR FUNDAMENTÓW DLA GRUNTU ŚREDNIEGO I SŁABEGO**

Typ słupa	Typ żerdzi średnica wierzchołka <b>Dw</b>	Ilość [szt.]	Dopuszczalne obciążenie słupa <b>Pu</b> [daN]	Długość żerdzi <b>L</b> [m]	Typ fundamentu	Grunt średni		Grunt słaby	
						t	hp	t	hp
						[m]			
K-16,5/17,5	E/17,5 Dw=263	1	1750	16,5	SFP111/623	2,7	11,87	-	-
					Us10	2,5	12,07	-	-
					Us15	-	-	2,5	12,07
K-18/17,5	E/17,5 Dw=263			18,0	SFP122/623	2,7	13,37	-	-
					Us15	2,5	13,57	-	-
					Us27	-	-	2,6	13,47
K-10,5/25	E/25 Dw=263	2500	10,5	Up-2a	2,6	5,97	-	-	
				FP11	2,6	5,97	-	-	
				FP13	-	-	2,5	6,07	
				Us10	2,5	6,07	-	-	
K-12/25	E/25 Dw=263		12,0	Up-2a	2,8	7,27	-	-	
				FP11	2,6	7,47	-	-	
				FP13	-	-	2,7	7,37	
				Us10	2,5	7,57	-	-	
K-13,5/25	E/25 Dw=263		13,5	Up-3a	2,8	8,77	-	-	
				Us15	2,5	9,07	-	-	
				Us19	-	-	2,6	8,97	
K-15/25	E/25 Dw=263		15,0	Up-3a	3,0	10,07	-	-	
		Us15		2,5	10,57	-	-		
		Us16		-	-	2,8	10,27		
K-16,5/25	E/25 Dw=308	16,5	SFP133/623	2,7	11,92	-	-		
			Usm17	2,3	12,32	-	-		
			Usm13	-	-	2,3	12,32		
K-18/25	E/25 Dw=308	18,0	Usm13	2,3	13,82	-	-		
			Usm18	-	-	2,3	13,82		
K-10,5/35	E/35 Dw=308	3500	10,5	SFP133	2,5	5,43	-	-	
				Usm16	2,3	5,63	-	-	
				Usm17	-	-	2,3	5,63	
K-12/35	E/35 Dw=308		12,0	SFP133	2,7	6,73	-	-	
				Usm11	2,3	7,13	-	-	
				Usm17	-	-	2,3	7,13	
K-13,5/35	E/35 Dw=308		13,5	SFP133/623	3,0	7,93	-	-	
				Usm17	2,3	8,63	-	-	
				Usm13	-	-	2,3	8,63	



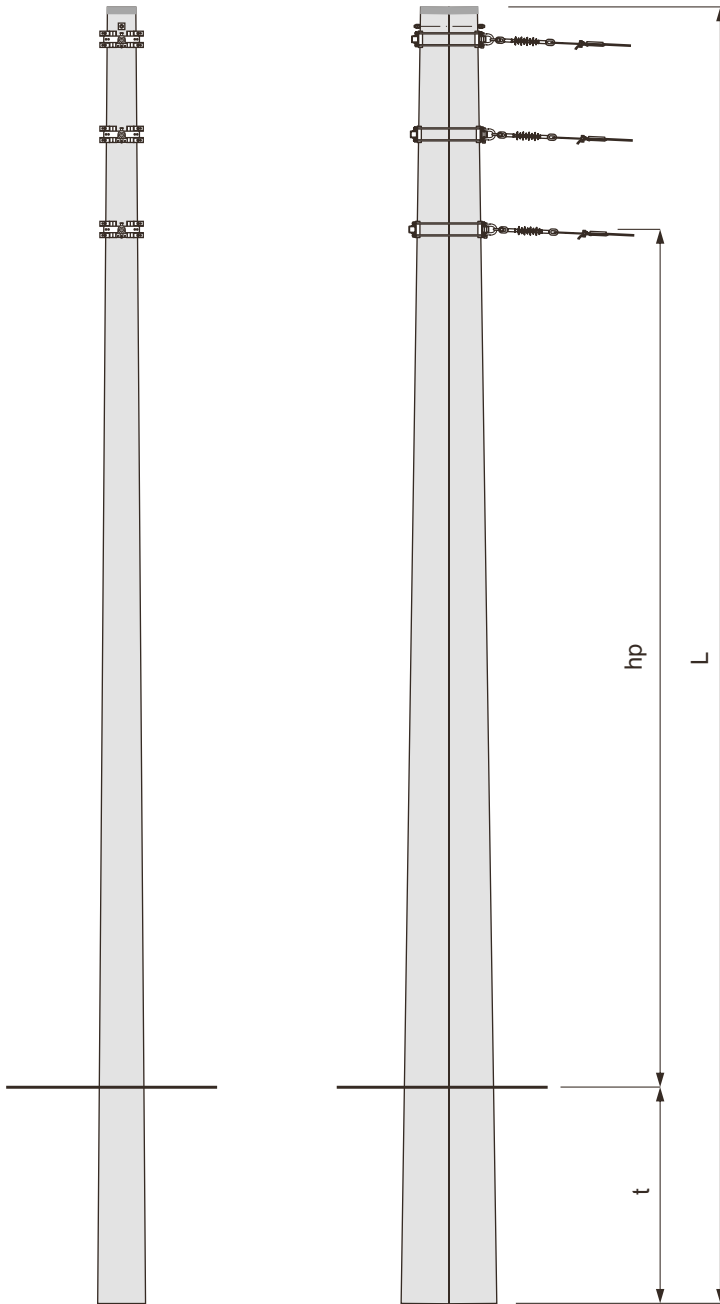
Obostrzenie 0°, 1°, 2° i 3°



**UWAGI:**

1. Dla żerdzi o Dw = 218 mm.
2. Dla żerdzi o Dw = 240÷263 mm.
3. Dla żerdzi o Dw = 308 mm.

7	Tablice ostrzegawcze, identyfikacyjne i informacyjne	-	-	kpl.	1	176	
6	Uziom i połączenie uziemienia	-	-		□	157÷165	
5	Układ łukoochronny na słupach z izolacją wiszącą	-	-		1	170÷173	
	Ograniczniki przepięć	-	-		174		
4	Łącznik kabłąkowy szeroki	19979/10	BELOS-PLP	1,39	3		
3	Łańcuch odciągowy	ŁO2i/2	-	□	-	3	154
		ŁO2i/1			-	3	
		ŁOi/2			3	-	536
		ŁOi/1			3	-	
2	Śruba dwustronna	M12×440	rys. 48227	0,51	12		3.
		M12×390		0,47			2.
		M12×350		0,43			1.
1	Konstrukcja krańcowa	AKKIs-2	rys. 48225	1,35	6		2. i 3.
		AKKIs-1	rys. 48224	1,07			1.
Poz.	Wyszczególnienie	Nr katalog. rys., normy lub producent	Masa jedn. [kg]	Jedn.	0°i1° Obostrzenie Ilość	2° 3°	Strona Uwagi



Obostrzenie  
0°, 1°, 2° i 3°



9  
Kb-15/35

Zastosowanie:

Typ słupa	Typ linii	Strefa klimatyczna
Kb-□/35	L3	WI i WII

1. Dobór fundamentów dla gruntu średniego i słabego
2. Konstrukcje ustojów
3. Uzbrojenie słupa Kb-□/35

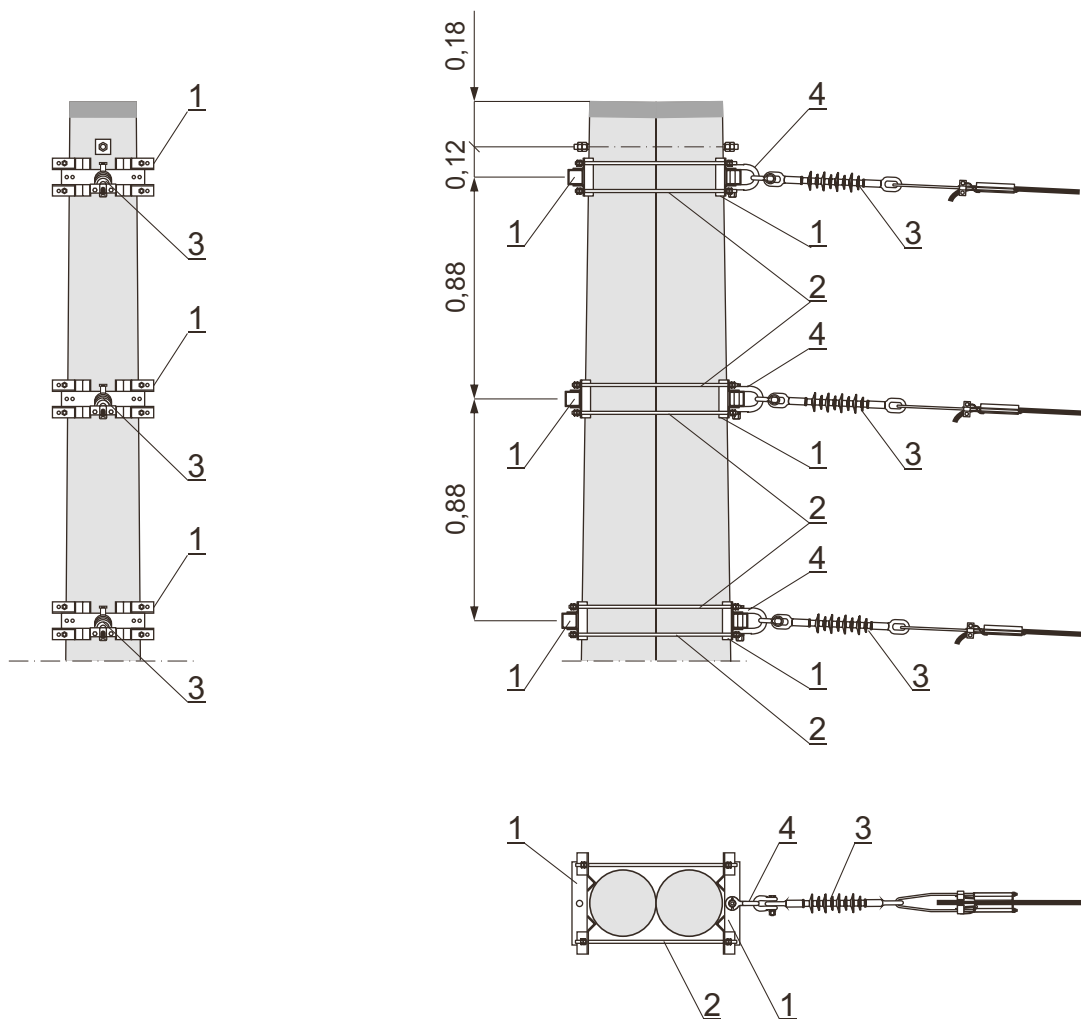
str. 69  
str. 126 ÷ 142  
str. 70

		<b>Słup krańcowy Kb - □/35</b>			<b>LSNiS 50÷120</b>		str. 69		
DOBÓR FUNDAMENTÓW DLA GRUNTU ŚREDNIEGO I SŁABEGO									
Typ słupa	Typ żerdzi średnica wierzchołka <b>Dw</b>	Ilość [szt.]	Dopuszczalne obciążenie słupa <b>Pu</b> [daN]	Długość żerdzi <b>L</b> [m]	Typ fundamentu	Grunt średni		Grunt słaby	
						t	hp	t	hp
						[m]			
Kb-15/35	E/17,5c Dw=240	<b>2</b>	3500	15,0	Usm17	2,3	10,18	-	-
					Usm18	-	-	2,3	10,18
Kb-16,5/35	E/17,5 Dw=263			16,5	Usm13	2,3	11,68	-	-
					Usm18	-	-	2,3	11,68
Kb-18/35				18,0	Usm13	2,3	13,18	-	-
					Usm15	-	-	2,3	13,18

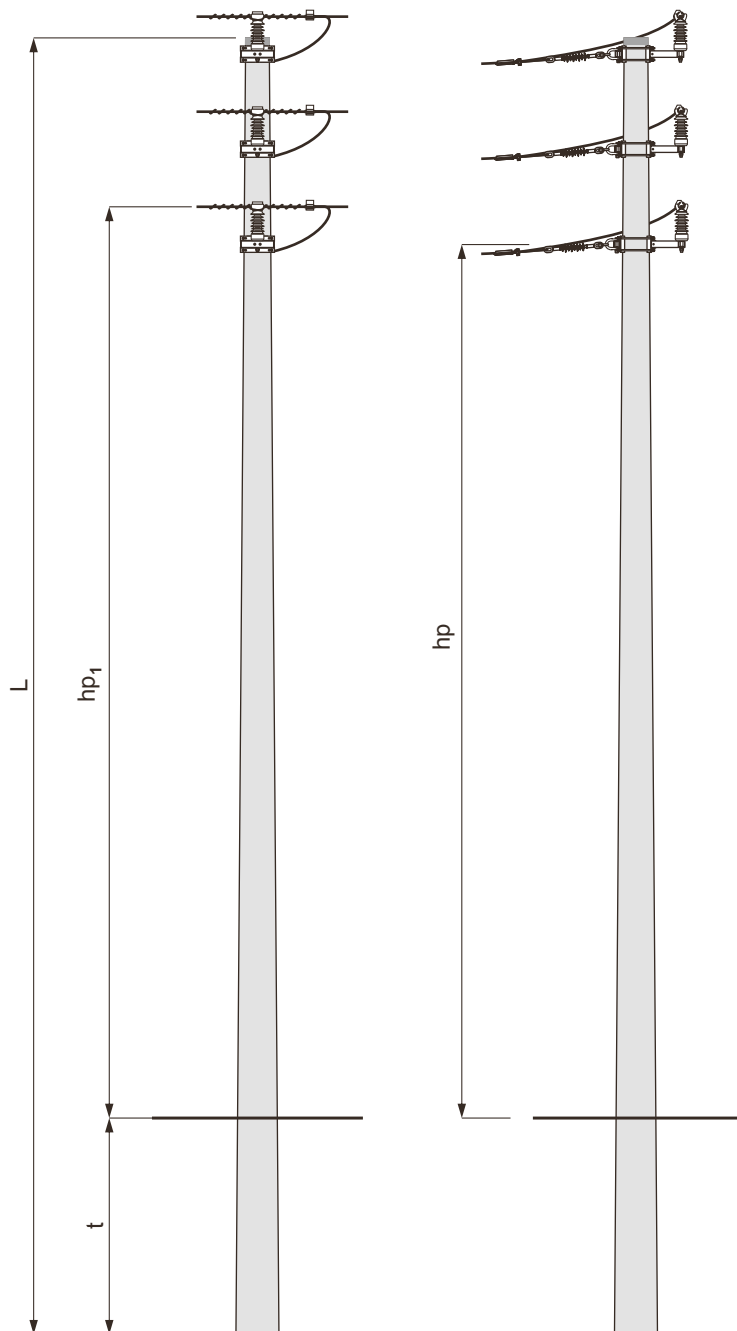




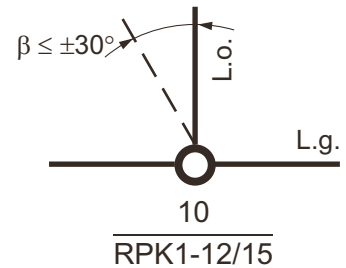
Obostrzenie 0°, 1°, 2° i 3°



8	Konstrukcja słupa bliźniaczego		-	-	kpl.	1	178		
7	Tablice ostrzegawcze, identyfikacyjne i informacyjne		-	-		1	176		
6	Uziom i połączenie uziemienia		-	-		□	157÷165		
5	Układ łukoochronny na słupach z izolacją wiszącą Ograniczniki przepięć		-	-		1	170÷173 174		
4	Łącznik kabłąkowy szeroki	19979/10	BELOS-PLP	1,39	szt.	3			
3	Łańcuch odciągowy	ŁO2i/2	-	□		-	3	154	
		ŁO2i/1				-	3		
		ŁOi/2				3	-	153	
		ŁOi/1				3	-		
2	Śruba dwustronna	M12×760 M12×640	rys. 48227	0,80 0,69	4 8				
1	Konstrukcja krańcowa	AKKIs-2	rys. 48225	1,35	6				
Poz.	Wyszczególnienie		Nr katalog. rys., normy lub producent	Masa jedn. [kg]	Jedn.	0°1° 2° 3° Obostrzenie Ilość	Strona	Uwagi	



Obostrzenie dla  
L.g. - 0°, 1° i 2°  
L.o. - 0°, 1°, 2° i 3°



Zastosowanie:

Typ stupa	Typ (linii) przewodów	Linia główna (L.g.)		Typ linii odgałęźnej (L.o.)	
		Max. dług.przęs. m			
		Strefa klimat.			
		WI	WII		
RPK1- □/15	(L1, L1a)	147	134	L1a	
RPK1- □/17,5	AALXS(n),	187	159	L1a	
RPK1- □/20	AAsXS(n)[nu]	171	157	L1	
RPK1- □/25	50 mm <sup>2</sup>	187	159	L1	
RPK1- □/15	(L2, L2a, L2b) AALXS(n) AAsXS(n)[nu]	145	133	L1a	
RPK1- □/17,5		208	180	L1a	
RPK1- □/20		169	155	L1	
RPK1- □/25		200	180	L2b	
		208	180	L1, L2a, L2b	
RPK1- □/30	70 mm <sup>2</sup>	146	133	L2	
		208	180	L2, L3a	
RPK1- □/35		129	119	L3	
RPK1- □/17,5		(L3, L3a, L3b) AALXS(n) AAsXS(n)[nu]	229	201	L1a
RPK1- □/20			168	157	L2b
	142		130	L1	
RPK1- □/25	229		201	L1, L2a,	
	229		201	L2b, L3b	
RPK1- □/30	123	111	L2		
RPK1- □/35	229	201	L2, L3a		
RPK1- □/15	(L1, L1a) BLL-T, BLX-T	108	100	L3	
RPK1- □/17,5		140	131	L1a	
RPK1- □/20		185	157	L1a	
RPK1- □/25		163	153	L1	
RPK1- □/30	50 mm <sup>2</sup>	185	157	L1	
RPK1- □/15		128	117	L1a	
		149	139	L1	
RPK1- □/20		203	179	L1a	
		168	145	L2b	
RPK1- □/25	70 mm <sup>2</sup>	203	179	L1, L2a	
RPK1- □/30		129	120	L2	
		203	179	L2, L3a	
RPK1- □/35		113	104	L3	
RPK1- □/17,5		(L3, L3a, L3b) BLL-T, BLX-T	221	194	L1a
RPK1- □/20	146		138	L2b	
	221		194	L1, L2a,	
RPK1- □/25	120 mm <sup>2</sup>		221	194	L2b, L3b
	221		194	L2, L3a	
RPK1- □/35	94	87	L3		

1. Wymiar  $hp_1$  obliczono przy zastosowaniu izolatora typu LWP 8-24-S
2. Dobór fundamentów dla gruntu średniego i słabego
3. Konstrukcje ustojów
4. Uzbrojenie słupa RPK1-□/□□

str. 72 ÷ 74  
str. 126 ÷ 142  
str. 75

**Słup rozgałęźny  
przelotowo - krańcowy  
RPK1 - □/□□ i RPK2 - □/□□**

**LSNiS  
50÷120**

str.  
72

**DOBÓR FUNDAMENTÓW DLA GRUNTU ŚREDNIEGO I SŁABEGO**

Typ słupa	Typ żerdzi średnica wierzchołka Dw	Ilość [szt.]	Dopuszczalne obciążenie słupa Pu [daN]	Długość żerdzi L [m]	Typ fundamentu	Grunt średni		Grunt słaby	
						t	hp/hp <sub>1</sub>	t	hp/hp <sub>1</sub>
						[m]			
RPK1-10,5/15c RPK2-10,5/15c	E/15c Dw=240	1	1500	10,5	U3a	2,4	6,19/6,52	2,7	5,89/6,22
					U2b	2,6	5,99/6,32	-	-
Uos2	2,3				6,29/6,62	2,5	6,09/6,42		
Us6	2,2				6,39/6,72	-	-		
Us7	-				-	2,5	6,09/6,42		
12,0	U2b				2,7	7,39/7,72	-	-	
	U3a				2,5	7,59/7,92	2,8	7,29/7,62	
	Uos2			2,4	7,69/8,02	2,6	7,49/7,82		
	Us6			2,2	7,89/8,22	-	-		
13,5	Us7			-	-	2,5	7,59/7,92		
	Uos2			2,5	9,09/9,42	2,7	8,89/9,22		
	U2b			2,8	8,79/9,12	-	-		
	U3a			2,6	8,99/9,32	2,9	8,69/9,02		
15,0	Us7			2,5	9,09/9,42	-	-		
	Us8			-	-	2,8	8,79/9,12		
	Uos2			2,6	10,49/10,82	2,8	10,29/10,62		
	U3a			2,7	10,39/10,72	-	-		
16,5	Us7			2,5	10,59/10,92	-	-		
	Us10	-	-	2,5	10,59/10,92				
	Uos2	2,6	11,99/12,32	2,8	11,79/12,12				
	U3a	2,7	11,89/12,22	-	-				
18,0	Us34	2,6	11,99/12,32	-	-				
	Us8	-	-	2,8	11,79/12,12				
	Uos2	2,7	13,39/13,72	2,9	13,19/13,52				
	U3a	2,8	13,29/13,62	-	-				
RPK1-10,5/17,5 RPK2-10,5/17,5	E/17,5 Dw=263	1750	1750	10,5	Us7	2,5	13,59/13,92	-	-
					Us8	-	-	2,8	13,29/13,62
					Uos2	2,4	6,19/6,52	2,6	5,99/6,32
					U2b	2,8	5,79/6,12	-	-
U3a					2,5	6,09/6,42	2,8	5,79/6,12	
FP11					2,3	6,29/6,62	2,6	5,99/6,32	
12,0				Us30	2,5	6,09/6,42	-	-	
				Us34	-	-	2,6	5,99/6,32	
				Uos2	2,5	7,59/7,92	2,7	7,39/7,72	
				U2b	2,9	7,19/7,52	-	-	
				U3a	2,6	7,49/7,82	2,9	7,19/7,52	
				FP11	2,4	7,69/8,02	2,7	7,39/7,72	
13,5				FP12	-	-	2,6	7,49/7,82	
				Us30	2,5	7,59/7,92	-	-	
				Us10	-	-	2,5	7,59/7,92	
				Uos2	2,6	8,99/9,32	2,8	8,79/9,12	
15,0				U3a	2,9	8,69/9,02	-	-	
				Up-3a	2,7	8,89/9,22	-	-	
	Us34	2,6	8,99/9,32	-	-				
	Us8	-	-	2,8	8,79/9,12				
16,5	Uos2	2,6	10,49/10,82	2,9	10,19/10,52				
	Up-3a	2,9	10,19/10,52	-	-				
	Us34	2,6	10,49/10,82	-	-				
	Us11	-	-	2,8	10,29/10,62				
RPK1-16,5/17,5 RPK2-16,5/17,5	SFP111/623+SP1	2,7	11,89/12,22	-	-				
	Us10	2,5	12,09/12,42	-	-				
	Us15	-	-	2,5	12,09/12,42				
RPK1-18/17,5 RPK2-18/17,5	SFP122/623+SP1	2,7	13,39/13,72	-	-				
	Us15	2,5	13,59/13,92	-	-				
	Us27	-	-	2,5	13,59/13,92				



**Słup rozgałęźny  
przelotowo - krańcowy  
RPK1 - □/□□ i RPK2 - □/□□**

**LSNiS  
50÷120**

str.  
73

**DOBÓR FUNDAMENTÓW DLA GRUNTU ŚREDNIEGO I SŁABEGO**

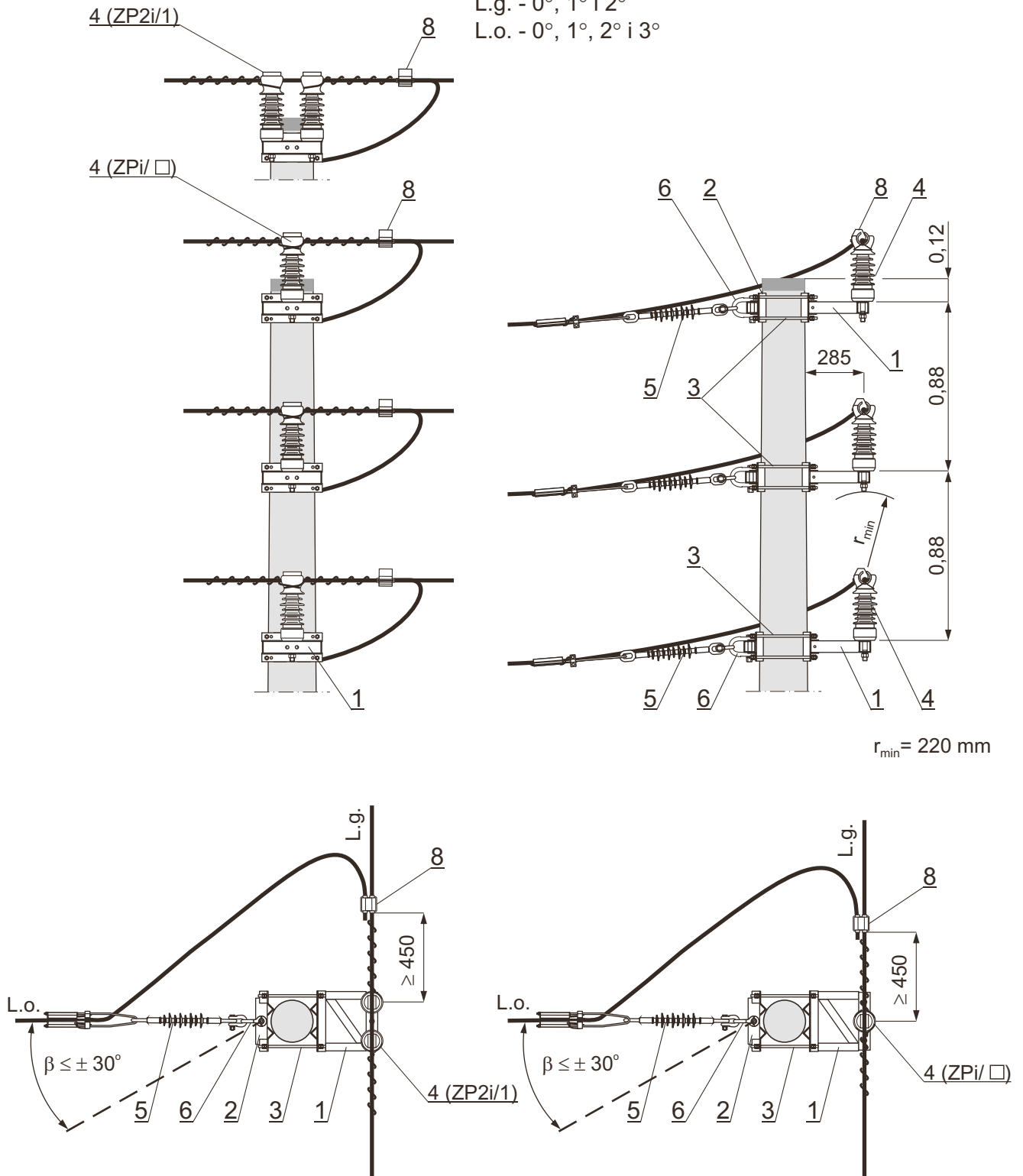
Typ słupa	Typ żerdzi średnica wierzchołka Dw	Ilość [szt.]	Dopuszczalne obciążenie słupa Pu [daN]	Długość żerdzi L [m]	Typ fundamentu	Grunt średni		Grunt słaby			
						t	hp/hp <sub>1</sub>	t	hp/hp <sub>1</sub>		
						[m]					
RPK1-10,5/20 RPK2-10,5/20	E/20 Dw=263	1	2000	10,5	Up-2a	2,5	6,09/6,42	2,8	5,79/6,12		
					FP11	2,4	6,19/6,52	-	-		
					FP12	-	-	2,6	5,99/6,32		
					Uos2	2,7	5,89/6,22	-	-		
					Us7	2,5	6,09/6,42	-	-		
Us10	-			-	2,5	6,09/6,42					
RPK1-12/20 RPK2-12/20						12,0	Up-2a	2,6	7,49/7,82	-	-
							FP11	2,5	7,59/7,92	-	-
							FP13	-	-	2,5	7,59/7,92
RPK1-13,5/20 RPK2-13,5/20						13,5	Up-3a	2,7	8,89/9,22	-	-
		Us10	2,5				9,09/9,42	-	-		
		Us22	-				-	2,5	9,09/9,42		
RPK1-15/20 RPK2-15/20				15,0	Up-3a	3,0	10,09/10,42	-	-		
					Us15	2,5	10,59/10,92	-	-		
					Us27	-	-	2,6	10,49/10,82		
RPK1-16,5/20 RPK2-16,5/20	E/20 Dw=308			16,5	SFP122/623+SP1	2,7	11,89/12,22	-	-		
					SFP133/623+SP1	-	-	3,0	11,59/11,92		
					Us15	2,5	12,09/12,42	-	-		
					Us27	-	-	2,6	11,99/12,32		
RPK1-18/20 RPK2-18/20				18,0	SFP122/623+SP1	2,7	13,39/13,72	-	-		
					SFP133/623+SP1	-	-	3,0	13,09/13,42		
					Us15	2,5	13,59/13,92	-	-		
					Us27	-	-	2,6	13,49/13,82		
RPK1-10,5/25 RPK2-10,5/25	E/25 Dw=263		2500	10,5	Up-2a	2,6	5,99/6,32	-	-		
					FP11	2,4	5,99/6,32	-	-		
					FP13	-	-	2,5	6,09/6,42		
					Us10	2,5	6,12/6,42	-	-		
Us15	-			-	2,5	6,09/6,42					
RPK1-12/25 RPK2-12/25						12,0	Up-2a	2,8	7,29/7,62	-	-
							FP11	2,6	7,49/7,82	-	-
							FP13	-	-	2,7	7,39/7,72
							Us10	2,5	7,59/7,92	-	-
Us16	-			-	2,8	7,29/7,32					
RPK1-13,5/25 RPK2-13,5/25				13,5	Up-3a	2,8	8,79/9,12	-	-		
					Us15	2,5	9,09/9,42	-	-		
					Us19	-	-	2,6	8,99/9,32		
RPK1-15/25 RPK2-15/25				15,0	Up-3a	3,0	10,09/10,42	-	-		
					Us15	2,5	10,59/10,92	-	-		
					Us27	-	-	2,6	10,29/10,62		
					Us16	-	-	2,8	10,49/10,82		
RPK1-16,5/25 RPK2-16,5/25	E/25 Dw=308			16,5	Usm17	2,3	12,29/12,62	-	-		
					Usm13	-	-	2,3	12,29/12,62		
RPK1-18/25 RPK2-18/25				18,0	Usm13	2,3	13,79/14,12	-	-		
					Usm18	-	-	2,3	13,79/14,12		



**DOBÓR FUNDAMENTÓW DLA GRUNTU ŚREDNIEGO i SŁABEGO**

Typ słupa	Typ żerdzi średnica wierzchołka Dw	Ilość [szt.]	Dopuszczalne obciążenie słupa Pu [daN]	Długość żerdzi L [m]	Typ fundamentu	Grunt średni		Grunt słaby							
						t	hp/hp <sub>1</sub>	t	hp/hp <sub>1</sub>						
						[m]									
RPK1-10,5/30 RPK2-10,5/30	E/30 Dw=308	1	3000	10,5	SFP122+SP1	2,5	6,09/6,42	2,8	6,12/6,42						
					Usm10	2,3	6,29/6,62	-	-						
					Usm11	-	-	2,3	6,29/6,62						
RPK1-12/30 RPK2-12/30				E/30 Dw=308	1	3000	12,0	SFP133+SP1	2,5	7,59/7,92	3,1	6,99/7,32			
								Usm16	2,3	7,79/8,12	-	-			
								Usm17	-	-	2,3	7,79/8,12			
RPK1-12/30 RPK2-12/30							E/30 Dw=308	1	3000	13,5	SFP133/623+SP1	2,7	8,89/9,22	-	-
											Usm11	2,3	9,29/9,62	-	-
											Usm17	-	-	2,3	9,29/9,62
RPK1-10,5/35 RPK2-10,5/35	E/35 Dw=308	1	3500							10,5	SFP133+SP1	2,5	6,09/6,42	2,8	6,12/6,42
											Usm16	2,3	6,29/6,62	-	-
											Usm17	-	-	2,3	6,29/6,62
RPK1-12/35 RPK2-12/35				E/35 Dw=308	1	3500				12,0	SFP133+SP1	2,7	7,39/7,92	3,1	6,99/7,32
											Usm11	2,3	7,79/7,72	-	-
											Usm17	-	-	2,3	7,79/8,12
RPK1-12/35 RPK2-12/35							E/35 Dw=308	1	3500	13,5	SFP133/623+SP1	3,0	8,59/9,22	-	-
											Usm17	2,3	9,29/9,62	-	-
											Usm11	-	-	2,3	9,29/9,62

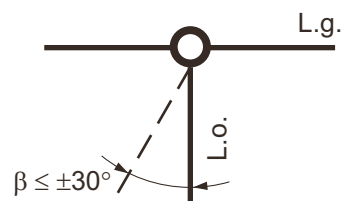
Obostrzenie dla  
L.g. - 0°, 1° i 2°  
L.o. - 0°, 1°, 2° i 3°



$r_{min} = 220 \text{ mm}$

Zestawienie materiałów str. 85.

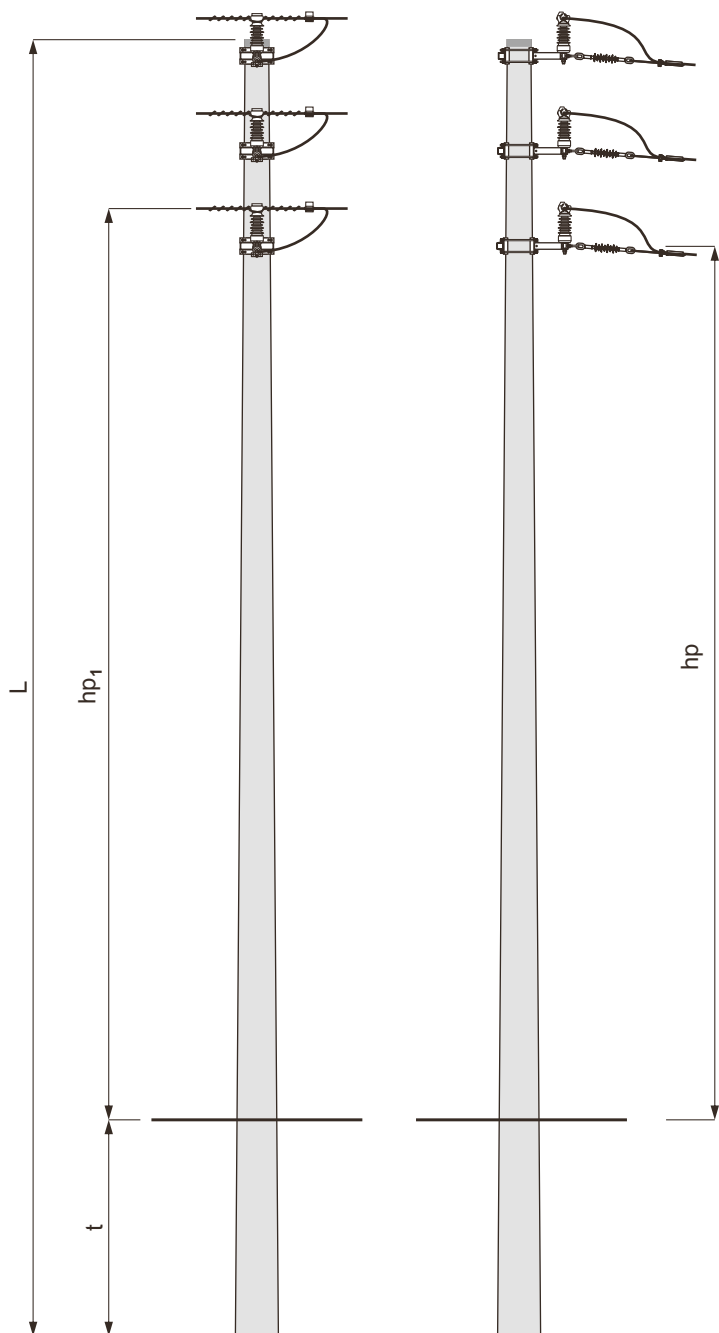
Obostrzenie dla  
L.g. - 0°, 1° i 2°  
L.o. - 0°, 1°, 2° i 3°



11  
RPK2-12/15

Zastosowanie:

Typ słupa	Typ (linii) przewodów	Linia główna (L.g.)		Typ linii odgałęźnej (L.o.)
		Max. dług.przęs. m		
		Strefa klimat.		
		WI	WII	
RPK2- □/15	(L1, L1a)	141	128	L1a
RPK2- □/17,5	AALXS(n),	187	159	L1a
RPK2- □/20	AAsXS(n)[nu]	163	149	L1
RPK2- □/25	50 mm <sup>2</sup>	187	159	L1
RPK2- □/15	(L2, L2a, L2b) AALXS(n) AAsXS(n)[nu] 70 mm <sup>2</sup>	139	126	L1a
RPK2- □/17,5		208	180	L1a
RPK2- □/20		161	147	L1
RPK2- □/25		191	177	L2b
		208	180	L1,L2a,L2b
		138	123	L2
RPK2- □/30		208	180	L2,L3a
RPK1- □/35		119	109	L3
RPK2- □/15	(L3, L3a, L3b) AALXS(n) AAsXS(n)[nu] 120 mm <sup>2</sup>	115	105	L1a
RPK2- □/17,5		228	201	L1a
RPK2- □/20		159	148	L2b
		133	122	L1
RPK2- □/25		229	201	L1,L1a,L2a, L2b,L3b
RPK2- □/30		229	201	L2,L3a
RPK1- □/35		99	91	L3
RPK2- □/15	(L1,L1a) BLL-T, BLX-T 50 mm <sup>2</sup>	134	125	L1a
RPK2- □/17,5		185	157	L1a
RPK2- □/20		156	146	L1
RPK2- □/25		185	157	L1
RPK2- □/15	(L2,L2a,L2b) BLL-T, BLX-T 70 mm <sup>2</sup>	122	114	L1a
RPK2- □/17,5		203	179	L1a
RPK2- □/20		203	179	L2b
		203	179	L1,L2a,L2b
RPK2- □/25		122	112	L2
RPK2- □/30		203	179	L2,L3a
RPK1- □/35		105	98	L3
RPK2- □/15	(L3,L3a,L3b) BLL-T, BLX-T 120 mm <sup>2</sup>	101	94	L1a
RPK2- □/17,5		199	192	L1a
RPK2- □/20		139	131	L2b
RPK2- □/25		221	194	L1,L2a, L2b,L3b
		100	94	L2
RPK2- □/30		221	194	L2,L3a
RPK1- □/35		83	78	L3

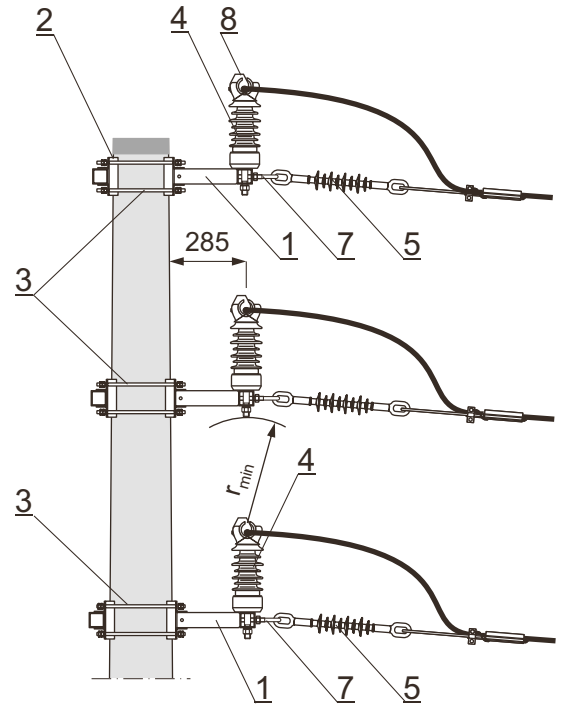
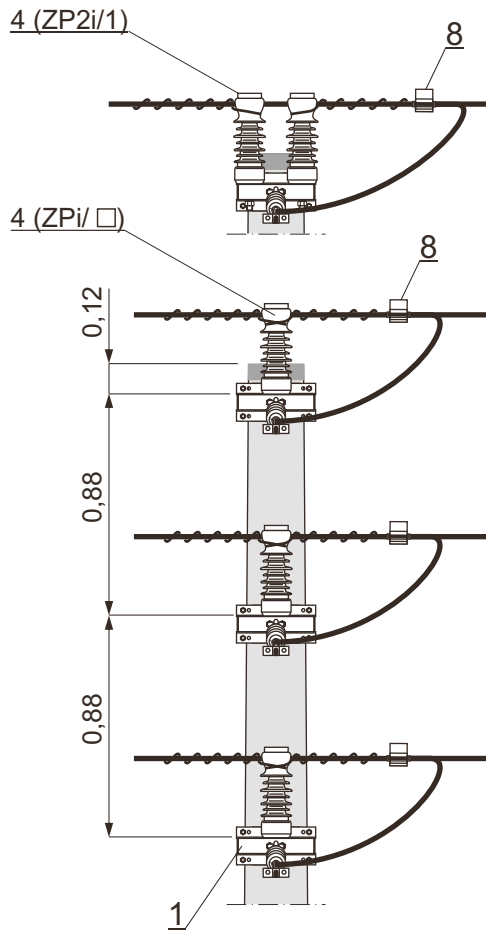


1. Wymiar  $hp_1$  obliczono przy zastosowaniu izolatora typu LWP 8-24-S
2. Dobór fundamentów dla gruntu średniego i słabego
3. Konstrukcje ustojów
4. Uzbrojenie słupa RPK2-□/□□

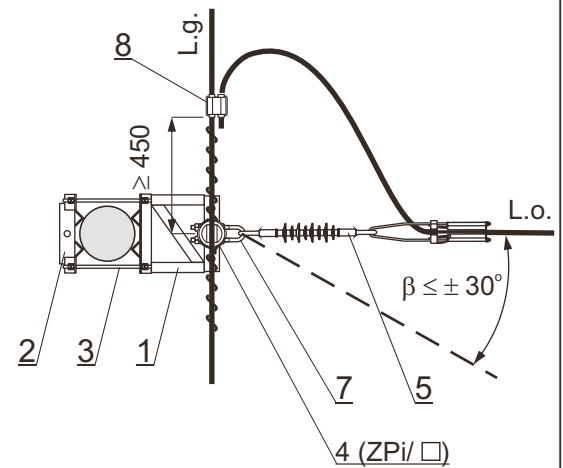
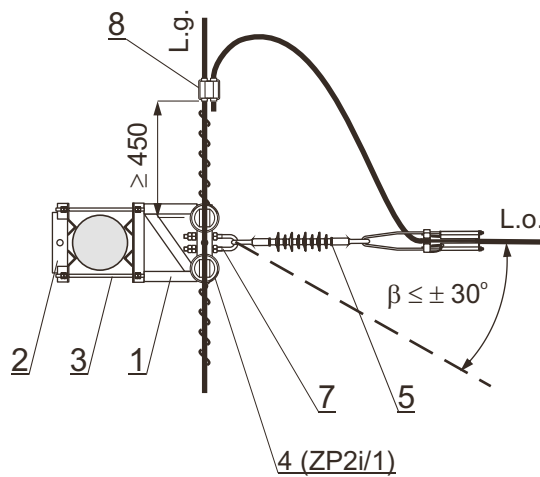
str. 72 ÷ 74  
str. 126 ÷ 142  
str. 77



Obostrzenie dla  
L.g. - 0°, 1° i 2°  
L.o. - 0°, 1°, 2° i 3°

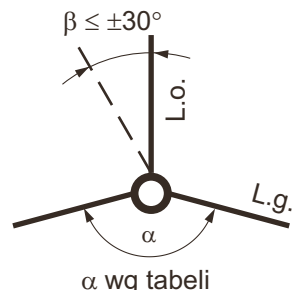


$r_{min} = 220 \text{ mm}$



Zestawienie materiałów str. 85.

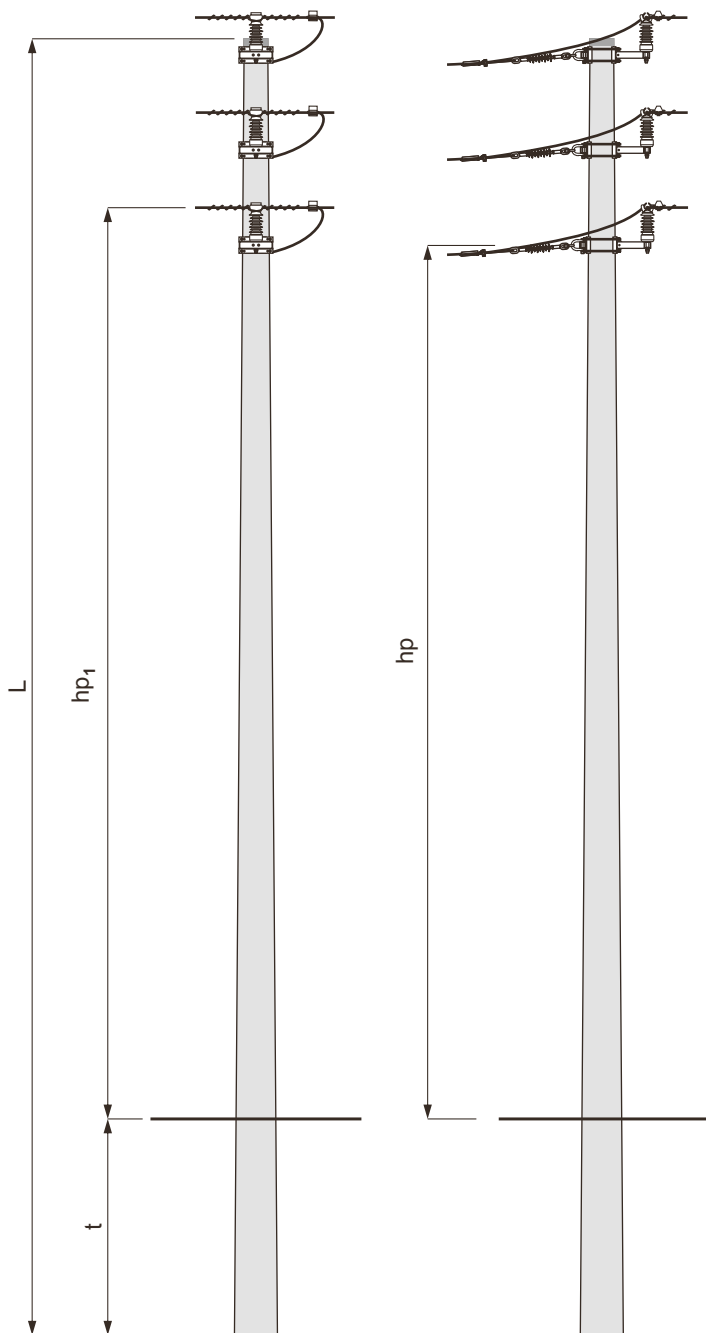
Obostrzenie dla  
L.g. - 0°, 1° i 2°  
L.o. - 0°, 1°, 2° i 3°



12  
RNK1-12/12

Zastosowanie:

Typ słupa	Linia główna (L.g.)		Typ linii odgałęźnej (L.o.)
	Typ linii	$\alpha \geq$	
		Strefa klimatyczna WI i WII	
RNK1-□/12	L1, L1a, L2a, L2b, L3b	150°	L1a
	L2	151°	
	L3	162°	
	L3a	153°	
RNK1-□/15	L2, L3a	150°	L1a
	L3	156°	
RNK1-□/17,5	L1, L1a, L2, L2a, L2b, L3a, L3b	150°	L1, L2a, L2b, L3b
	L3	152°	
RNK1-□/20	L3	150°	
RNK1-□/25	L1, L1a, L2, L2a, L2b, L3, L3a, L3b	150°	L2, L3a
RNK1-□/35	L1, L1a, L2, L2a, L2b, L3, L3a, L3b	150°	L3



1. Wymiar  $hp_1$  obliczono przy zastosowaniu izolatora typu LWP 8-24-S
2. Dobór fundamentów dla gruntu średniego i słabego
3. Konstrukcje ustojów
4. Uzbrojenie słupa RNK1-□/□□

str. 79 ÷ 81  
str. 126 ÷ 142  
str. 82

**Słup rozgałęźny  
narożno - krańcowy  
RNK1 - □/□□ i RNK2 - □/□□**

**LSNiS  
50÷120**

str.  
79

**DOBÓR FUNDAMENTÓW DLA GRUNTU ŚREDNIEGO I SŁABEGO**

Typ słupa	Typ żerdzi średnica wierzchołka Dw	Ilość [szt.]	Dopuszczalne obciążenie słupa Pu [daN]	Długość żerdzi L [m]	Typ fundamentu	Grunt średni		Grunt słaby	
						t	hp/hp <sub>1</sub>	t	hp/hp <sub>1</sub>
						[m]			
RNK1-10,5/12 RNK2-10,5/12	E/12 Dw=218	1	1200	10,5	Uos1	2,4	6,19/6,52	-	-
					U2b	2,3	6,29/6,62	2,8	5,79/6,12
					Uos2	2,2	6,39/6,72	2,4	6,19/6,52
					U3a	2,2	6,39/6,72	2,5	6,09/6,42
					Us6	-	-	2,5	6,09/6,42
RNK1-12/12 RNK2-12/12	E/12 Dw=218			12,0	Uos1	2,6	7,49/7,82	-	-
					U2b	2,4	7,69/8,02	2,7	7,39/7,72
					Uos2	2,3	7,79/8,12	2,5	7,59/7,92
					Us3	-	-	2,5	7,59/7,92
RNK1-13,5/12 RNK2-13,5/12	E/12 Dw=218			13,5	Uos1	2,7	8,89/9,22	-	-
					U2b	2,6	8,99/9,32	-	-
					Uos2	2,4	9,19/9,52	2,6	8,99/9,32
					Us3	2,5	9,09/9,42	-	-
					Us7	-	-	2,5	9,09/9,42
RNK1-15/12 RNK2-15/12	E/12 Dw=218			15,0	Uos1	2,8	10,29/10,62	-	-
		U2b	2,7		10,39/10,72	-	-		
		Uos2	2,4		10,69/11,02	2,6	10,49/10,82		
		U3a	2,4		10,69/11,02	2,8	10,29/10,62		
		Us3	2,5		10,59/10,92	-	-		
		Us8	-		-	2,8	10,29/10,62		
RNK1-16,5/12c RNK2-16,5/12c	E/12c Dw=240	16,5	Uos2	2,5	12,09/12,42	2,7	11,89/12,22		
			U2b	2,8	11,79/12,12	-	-		
			U3a	-	-	2,9	11,69/12,02		
			Us3	2,5	12,09/12,42	-	-		
			Us34	-	-	2,6	11,99/12,32		
RNK1-18/12c RNK2-18/12c	E/12c Dw=240	18,0	Uos2	2,5	13,59/13,92	2,8	13,29/13,62		
			U2b	2,9	13,19/13,52	-	-		
			U3a	2,6	13,49/13,82	3,0	13,09/13,42		
			Us3	2,5	13,59/13,92	-	-		
			Us7	-	-	2,5	13,59/13,92		
RNK1-10,5/15c RNK2-10,5/15c	E/15c Dw=240	10,5	U3a	2,4	6,19/6,52	2,7	5,89/6,22		
			U2b	2,6	5,99/6,32	-	-		
			Uos2	2,3	6,29/6,62	2,5	6,09/6,42		
			Us6	2,2	6,39/6,72	-	-		
			Us7	-	-	2,5	6,09/6,42		
RNK1-12/15c RNK2-12/15c	E/15c Dw=240	12,0	U2b	2,7	7,39/7,72	-	-		
			U3a	2,5	7,59/7,92	2,8	7,29/7,62		
			Uos2	2,4	7,69/8,02	2,6	7,49/7,82		
			Us6	2,2	7,89/8,22	-	-		
			Us7	-	-	2,5	7,59/7,92		
RNK1-13,5/15c RNK2-13,5/15c	E/15c Dw=240	13,5	Uos2	2,5	9,09/9,42	2,7	8,89/9,22		
			U2b	2,8	8,79/9,12	-	-		
			U3a	2,6	8,99/9,32	2,9	8,69/9,02		
			Us7	2,5	9,09/9,42	-	-		
			Us8	-	-	2,8	8,79/9,12		
RNK1-15/15 RNK2-15/15	E/15 Dw=263	15,0	Uos2	2,6	10,49/10,82	2,8	10,29/10,62		
			U3a	2,7	10,39/10,72	-	-		
			Us7	2,5	10,59/10,92	-	-		
			Us10	-	-	2,5	10,59/10,92		
			Us8	-	-	2,8	11,79/12,12		
RNK1-16,5/15 RNK2-16,5/15	E/15 Dw=263	16,5	Uos2	2,6	11,99/12,32	2,8	11,79/12,12		
			U3a	2,7	11,89/12,22	-	-		
			Us34	2,6	11,99/12,32	-	-		
			Us8	-	-	2,8	11,79/12,12		



**Słup rozgałęźny  
narożno - krańcowy  
RNK1 - □/□□ i RNK2 - □/□□**

**LSNiS  
50÷120**

str.  
80

**DOBÓR FUNDAMENTÓW DLA GRUNTU ŚREDNIEGO i SŁABEGO**

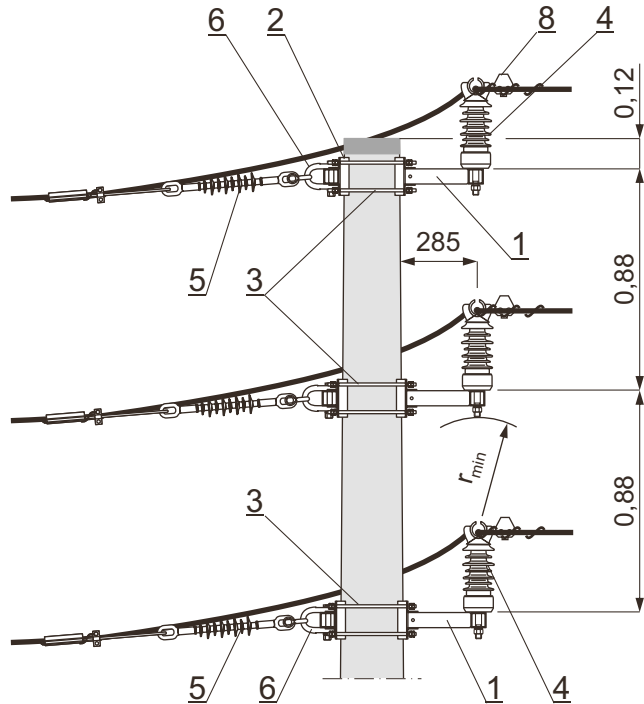
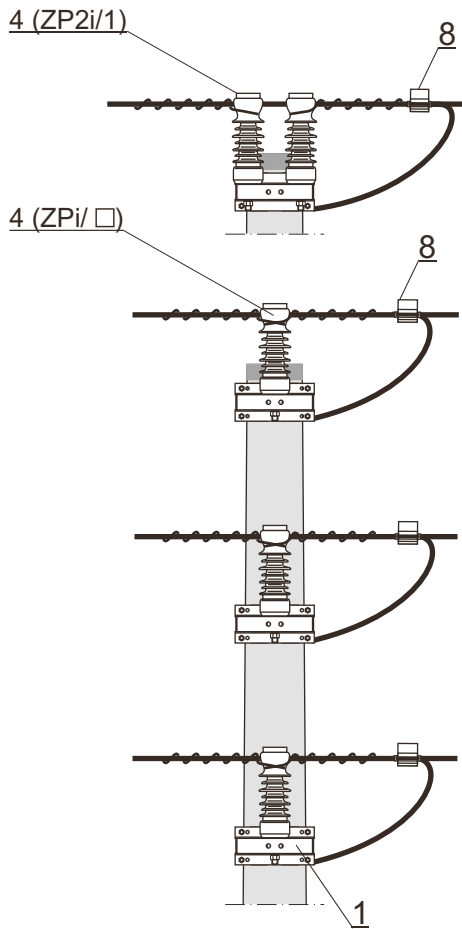
Typ słupa	Typ żerdzi średnica wierzchołka Dw	Ilość [szt.]	Dopuszczalne obciążenie słupa Pu [daN]	Długość żerdzi L [m]	Typ fundamentu	Grunt średni		Grunt słaby		
						t	hp/hp <sub>1</sub>	t	hp/hp <sub>1</sub>	
						[m]				
RNK1-18/15 RNK2-18/15	E/15 Dw=263	1	1500	18,0	Uos2	2,7	13,39/13,72	2,9	13,19/13,52	
					U3a	2,8	13,29/13,62	-	-	
					Us7	2,5	13,59/13,92	-	-	
					Us8	-	-	2,8	13,29/13,62	
RNK1-10,5/17,5 RNK2-10,5/17,5	E/17,5 Dw=263		1750	10,5	10,5	Uos2	2,4	6,19/6,52	2,6	5,99/6,32
						U2b	2,8	5,79/6,12	-	-
						U3a	2,5	6,09/6,42	2,8	5,79/6,12
						FP11	2,3	6,29/6,62	2,6	5,99/6,32
						Us30	2,5	6,09/6,42	-	-
						Us34	-	-	2,6	5,99/6,32
RNK1-12/17,5 RNK2-12/17,5			1750	12,0	12,0	Uos2	2,5	7,59/7,92	2,7	7,39/7,72
						U2b	2,9	7,19/7,52	-	-
		U3a				2,6	7,49/7,82	2,9	7,19/7,52	
		FP11				2,4	7,69/8,02	2,7	7,39/7,72	
		FP12				-	-	2,6	7,49/7,82	
		Us30				2,5	7,59/7,92	-	-	
RNK1-13,5/17,5 RNK2-13,5/17,5		1750	13,5	13,5	Uos2	2,6	8,99/9,32	2,8	8,79/9,12	
					U3a	2,9	8,69/9,02	-	-	
					Up-3a	2,7	8,89/9,22	-	-	
					Us34	2,6	8,99/9,32	-	-	
					Us8	-	-	2,8	8,79/9,12	
RNK1-15/17,5 RNK2-15/17,5		1750	15,0	15,0	Uos2	2,6	10,49/10,82	2,9	10,19/10,52	
					Up-3a	2,9	10,19/10,52	-	-	
					Us34	2,6	10,49/10,82	-	-	
					Us11	-	-	2,8	10,29/10,62	
RNK1-16,5/17,5 RNK2-16,5/17,5		1750	16,5	16,5	SFP111/623+SP1	2,7	11,89/12,22	-	-	
					Us10	2,5	12,09/12,42	-	-	
					Us15	-	-	2,5	12,09/12,42	
RNK1-18/17,5 RNK2-18/17,5			1750	18,0	18,0	SFP122/623+SP1	2,7	13,39/13,72	-	-
		Us15				2,5	13,59/13,92	-	-	
		Us27				-	-	2,5	13,59/13,92	
RNK1-10,5/20 RNK2-10,5/20	E/20 Dw=263	2000		10,5	10,5	Up-2a	2,5	6,09/6,42	2,8	5,79/6,12
			FP11			2,4	6,19/6,52	-	-	
			FP12			-	-	2,6	5,99/6,32	
			Uos2			2,7	5,89/6,22	-	-	
			Us7			2,5	6,09/6,42	-	-	
			Us10			-	-	2,5	6,09/6,42	
RNK1-12/20 RNK2-12/20			2000	12,0	12,0	Up-2a	2,6	7,49/7,82	-	-
						FP11	2,5	7,59/7,92	-	-
						FP13	-	-	2,5	7,59/7,92
						Us15	-	-	2,5	7,59/7,92
RNK1-13,5/20 RNK2-13,5/20			2000	13,5	13,5	Up-3a	2,7	8,89/9,22	-	-
						Us10	2,5	9,09/9,42	-	-
		Us22				-	-	2,5	9,09/9,42	
RNK1-15/20 RNK2-15/20		2000		15,0	15,0	Up-3a	3,0	10,09/10,42	-	-
			Us15			2,5	10,59/10,92	-	-	
			Us27			-	-	2,6	10,49/10,82	



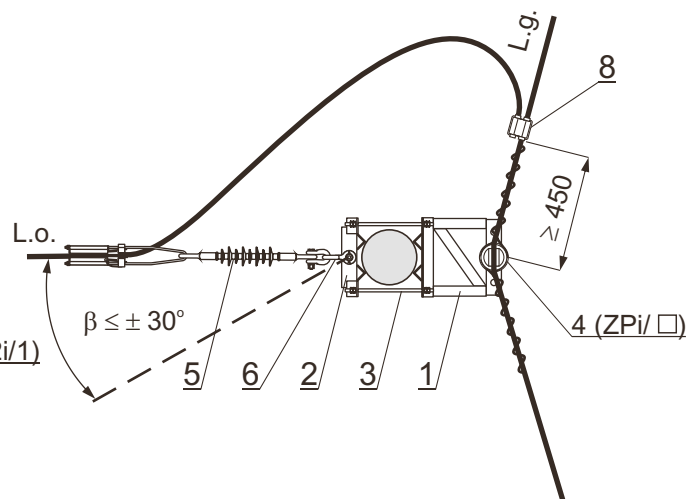
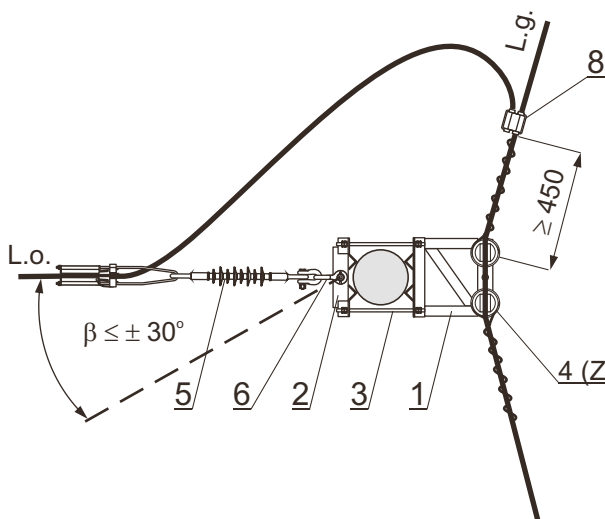
		<b>Słup rozgałęźny narożno - krańcowy RNK1 - □/□□ i RNK2 - □/□□</b>				<b>LSNiS 50÷120</b>		str. 81	
<b>DOBÓR FUNDAMENTÓW DLA GRUNTU ŚREDNIEGO I SŁABEGO</b>									
Typ słupa	Typ żerdzi średnica wierzchołka <b>Dw</b>	Ilość [szt.]	Dopuszczalne obciążenie słupa <b>Pu</b> [daN]	Długość żerdzi <b>L</b> [m]	Typ fundamentu	Grunt średni		Grunt słaby	
						t	hp/hp <sub>1</sub>	t	hp/hp <sub>1</sub>
						[m]			
RNK1-16,5/20 RNK2-16,5/20	E/20 Dw=308	1	2000	16,5	SFP122/623 +SP1	2,7	11,89/12,22	-	-
					SFP133/623 +SP1	-	-	3,0	11,59/11,92
					Us15	2,5	12,09/12,42	-	-
					Us27	-	-	2,6	11,99/12,32
RNK1-18/20 RNK2-18/20				18,0	SFP122/623 +SP1	2,7	13,39/13,72	-	-
					SFP133/623 +SP1	-	-	3,0	13,09/13,42
					Us15	2,5	13,59/13,92	-	-
					Us27	-	-	2,6	13,49/13,82
RNK1-10,5/25 RNK2-10,5/25	E/25 Dw=263		2500	10,5	Up-2a	2,6	5,99/6,32	-	-
					FP11	2,4	5,99/6,32	-	-
					FP13	-	-	2,5	6,09/6,42
					Us10	2,5	6,12/6,42	-	-
RNK1-12/25 RNK2-12/25		12,0		Up-2a	2,8	7,29/7,62	-	-	
				FP11	2,6	7,49/7,82	-	-	
				FP13	-	-	2,7	7,39/7,72	
				Us10	2,5	7,59/7,92	-	-	
RNK1-13,5/25 RNK2-13,5/25		13,5		Up-3a	2,8	8,79/9,12	-	-	
				Us15	2,5	9,09/9,42	-	-	
				Us19	-	-	2,6	8,99/9,32	
				RNK1-15/25 RNK2-15/25		15,0	Up-3a	3,0	10,09/10,42
Us15	2,5	10,59/10,92	-				-		
Us27	-	-	2,6				10,29/10,62		
Us16	-	-	2,8				10,49/10,82		
RNK1-16,5/25 RNK2-16,5/25	E/25 Dw=308	16,5	Usm17	2,3	12,29/12,62	-	-		
			Usm13	-	-	2,3	12,29/12,62		
RNK1-18/25 RNK2-18/25		18,0	Usm13	2,3	13,79/14,12	-	-		
			Usm18	-	-	2,3	13,79/14,12		
RNK1-10,5/30 RNK2-10,5/30	E/30 Dw=308	3000	10,5	SFP122 +SP1	2,5	6,09/6,42	2,8	6,12/6,42	
				Usm10	2,3	6,29/6,62	-	-	
				Usm11	-	-	2,3	6,29/6,62	
RNK1-12/30 RNK2-12/30			12,0	SFP133 +SP1	2,5	7,59/7,92	3,1	6,99/7,32	
				Usm16	2,3	7,79/8,12	-	-	
				Usm17	-	-	2,3	7,79/8,12	
RNK1-12/30 RNK2-12/30			13,5	SFP133/623 +SP1	2,7	8,89/9,22	-	-	
				Usm11	2,3	9,29/9,62	-	-	
				Usm17	-	-	2,3	9,29/9,62	
RNK1-10,5/35 RNK2-10,5/35	E/35 Dw=308		3500	10,5	SFP133 +SP1	2,5	6,09/6,42	2,8	6,12/6,42
					Usm16	2,3	6,29/6,62	-	-
					Usm17	-	-	2,3	6,29/6,62
RNK1-12/35 RNK2-12/35		12,0		SFP133 +SP1	2,7	7,39/7,92	3,1	6,99/7,32	
				Usm11	2,3	7,79/7,72	-	-	
				Usm17	-	-	2,3	7,79/8,12	
RNK1-12/35 RNK2-12/35		13,5		SFP133/623 +SP1	3,0	8,59/9,22	-	-	
				Usm17	2,3	9,29/9,62	-	-	
				Usm11	-	-	2,3	9,29/9,62	



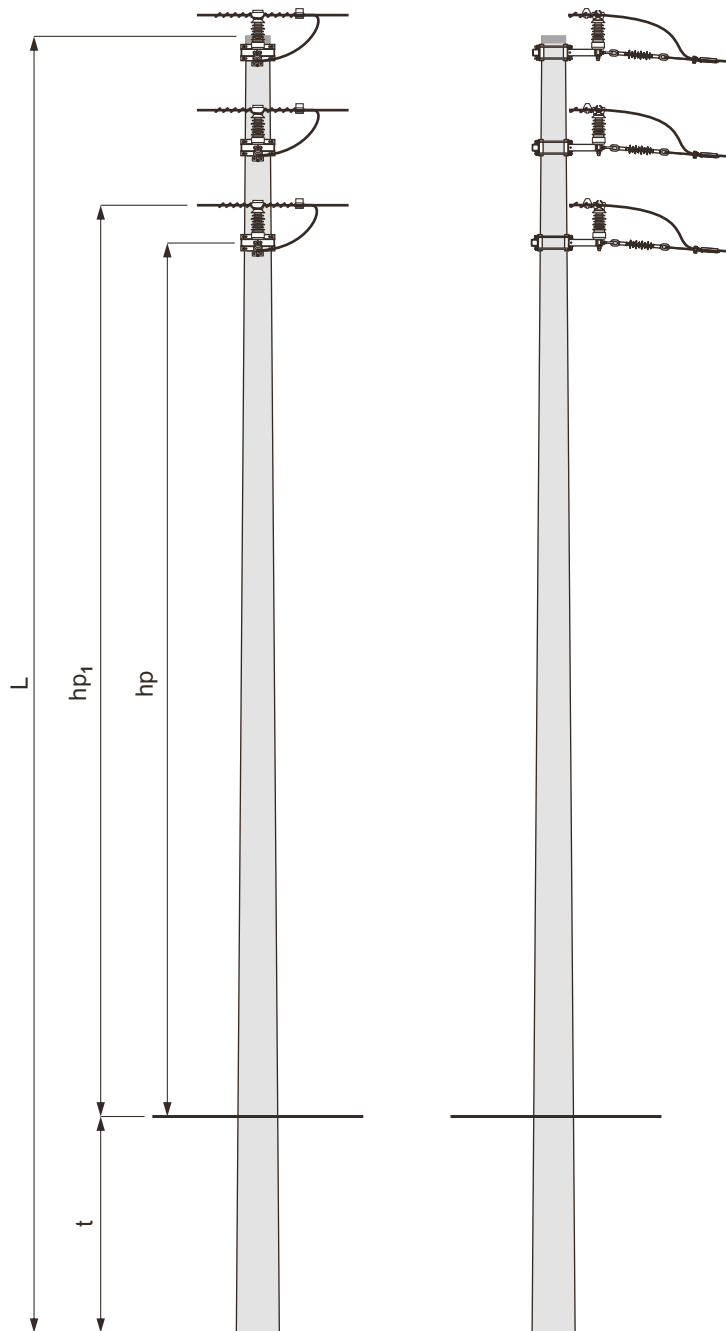
Obostrzenie dla  
L.g. - 0°, 1° i 2°  
L.o. - 0°, 1°, 2° i 3°



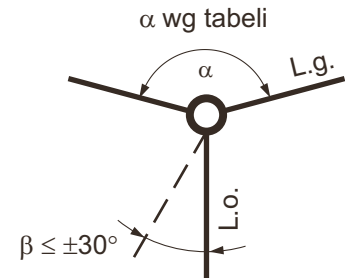
$r_{\min} = 220 \text{ mm}$



Zestawienie materiałów str. 85.



Obostrzenie dla  
L.g. - 0°, 1° i 2°  
L.o. - 0°, 1°, 2° i 3°



13  
RNK2-12/12

Zastosowanie:

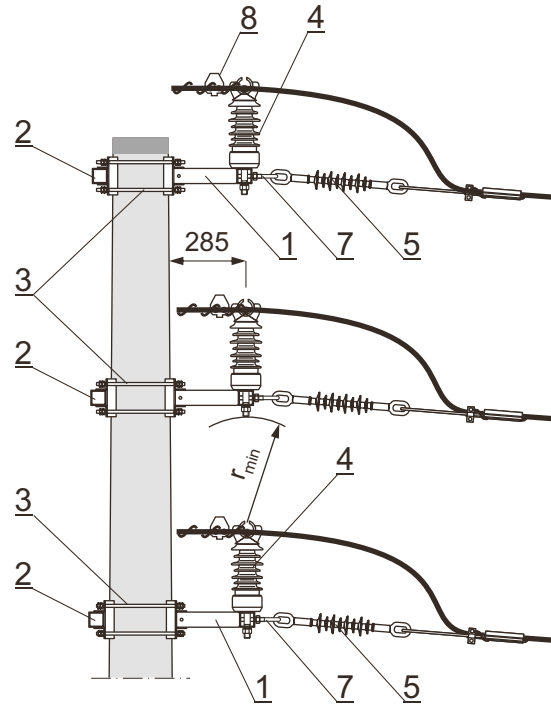
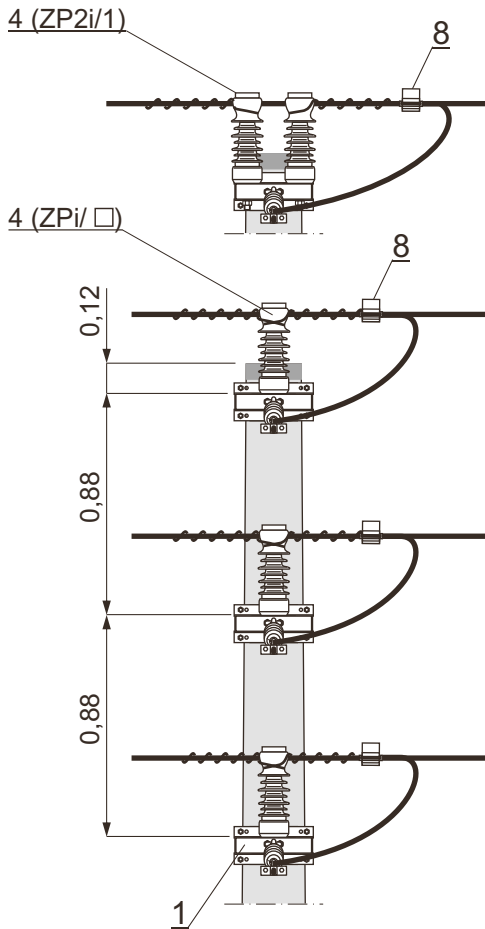
Typ słupa	Linia główna (L.g.)		Typ linii odgałęznej (L.o.)
	Typ linii	$\alpha \geq$	
		Strefa klimatyczna WI i WII	
RNK2-□/12	L1, L1a, L2a, L2b, L3b	150°	L1a
	L2	151°	
	L3	162°	
	L3a	153°	
RNK2-□/15	L2, L3a	150°	L1a
	L3	156°	
RNK2-□/17,5	L1, L1a, L2, L2a, L2b, L3a, L3b	150°	L1, L2a, L2b, L3b
	L3	152°	
RNK2-□/20	L3	150°	
RNK2-□/25	L1, L1a, L2, L2a, L2b, L3, L3a, L3b	150°	L2, L3a
RNK2-□/35	L1, L1a, L2, L2a, L2b, L3, L3a, L3b	150°	L3

1. Wymiar  $hp_1$  obliczono przy zastosowaniu izolatora typu LWP 8-24-S
2. Dobór fundamentów dla gruntu średniego i słabego
3. Konstrukcje ustojów
4. Uzbrojenie słupa RNK2-□/□□

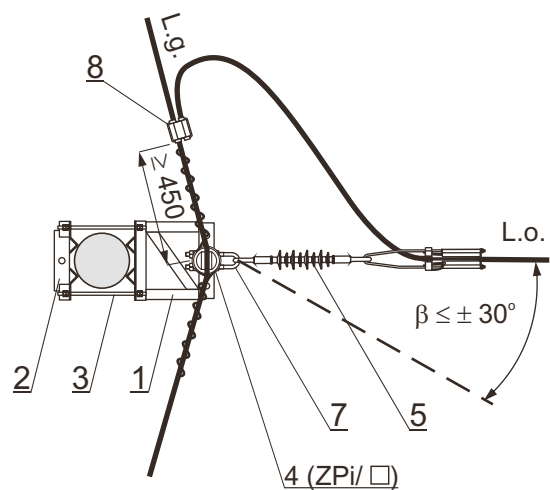
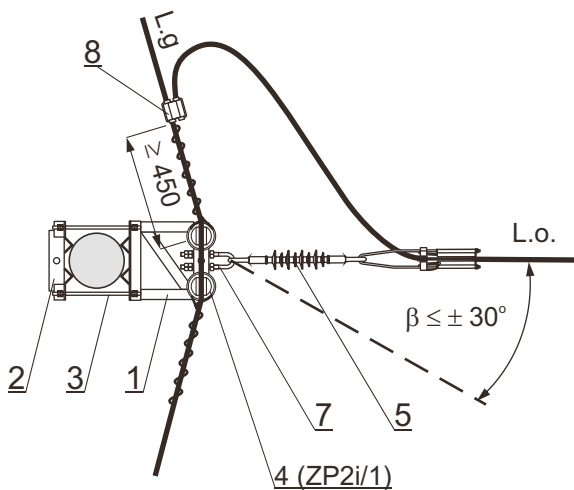
str. 79 ÷ 81  
str. 126 ÷ 142  
str. 84



Obostrzenie dla  
L.g. - 0°, 1° i 2°  
L.o. - 0°, 1°, 2° i 3°



$r_{\min} = 220 \text{ mm}$



Zestawienie materiałów str. 85.

	<b>Uzbrojenie słupa</b> RPK1 - □/□□, RPK2 - □/□□ i RNK1 - □/□□, RNK2 - □/□□	<b>LSNiS</b> <b>50÷120</b>	str. 85
--	---	-------------------------------	------------

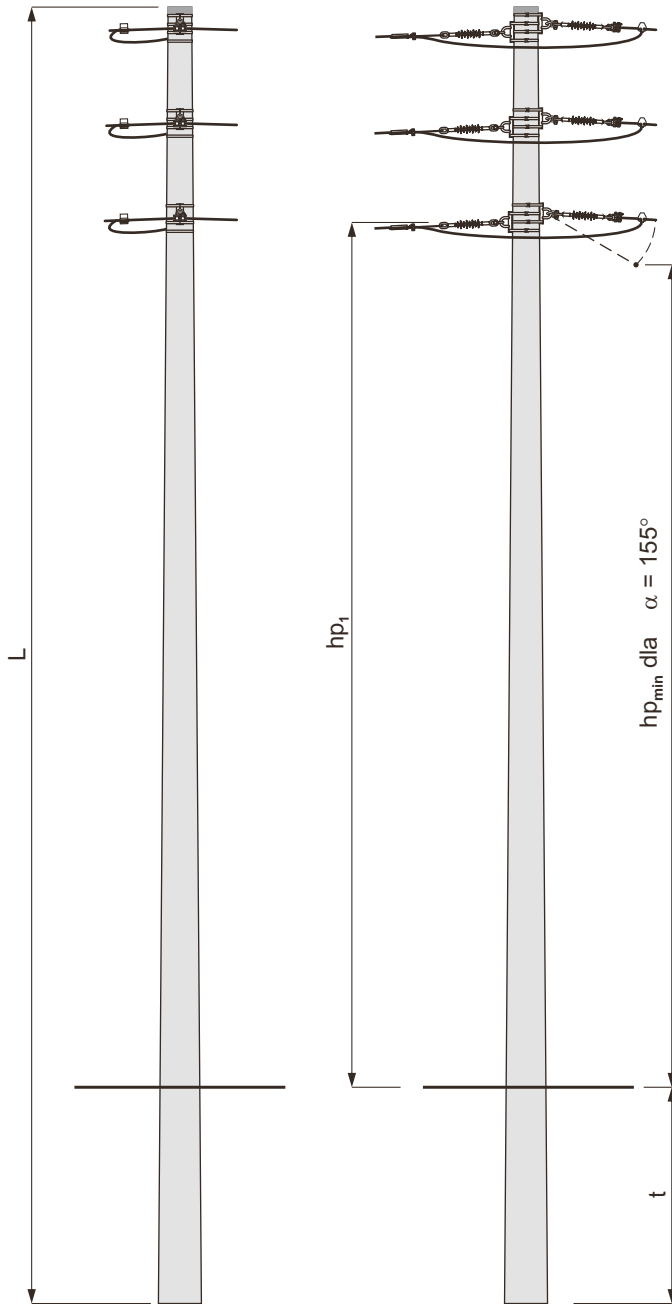
Zestawienie materiałów

**UWAGI:**

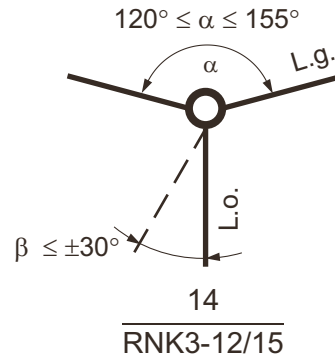
1. Dla żerdzi o Dw = 218 mm.
2. Dla żerdzi o Dw = 240÷263 mm.
3. Dla żerdzi o Dw = 308 mm.
4. Poz. 6 dla RPK1-□/□□ i RNK1-□/□□.
5. Poz. 7 dla RPK2-□/□□ i RNK2-□/□□.

11	Tablice ostrzegawcze, identyfikacyjne i informacyjne	-	-		1	176		
10	Uziom i połączenie uziemienia				□	157÷165		
9	Układ łukoochronny na słupach z izolacją wiszącą	-	-	kpl.	1	170÷173		
	Układ łukoochronny na słupach z izolacją stojącą	-	-			166÷169		
	Ograniczniki przepięć					174		
8	Zacisk odgałęźny + pokrywa	SLW 25.2 + SP 16	ENSTO POL	0,257	3			
7	Wieszak śrubowo-kabłąkowy	10509	BELOS-PLP	0,77	3		5.	
6	Łącznik kabłąkowy szeroki	19979/10		1,39		4.		
5	Łańcuch odciągowy	ŁO2i/2	-	□	-	3	154	
		ŁO2i/1			-	3		
		ŁOi/2			3	-	153	
		ŁOi/1			3	-		
4	Zawieszenie przelotowe	ZP2i/1	-	□	-	3	147	
		ZPi/2			3	-		
		ZPi/1			3	-		
3	Śruba dwustronna	M12×440	rys. 48227	0,51	12		3.	
		M12×390		0,47		2.		
		M12×350		0,43		1.		
2	Konstrukcja krańcowa	AKKIs-2	rys. 48225	1,35	3		2. i 3.	
		AKKIs-1	rys. 48224	1,07		1.		
1	Konstrukcja rozgałęźna	AKRIs-2	rys. 48223	3,44	3		2. i 3.	
		AKRIs-1	rys. 48222	3,24		1.		
Poz.	Wyszczególnienie	Nr katalog. rys., normy lub producent	Masa jedn. [kg]	Jedn.	0°   1°   2°   3° Obostrzenie Ilość	Strona	Uwagi	





Obostrzenie dla  
L.g. - 0°, 1° i 2°  
L.o. - 0°, 1°, 2° i 3°



Zastosowanie:

Typ słupa	Linia główna (L.g.) Typ linii	$\alpha \geq$	Typ linii odgałęźnej (L.o.)
		Strefa klimatyczna WI i WII	
RNK3-□/12	L1	139°	L1a
	L1a	121°	
	L2	150°	
	L2a	142°	
	L2b	137°	
	L3a	152°	
RNK3-□/15	L1	127°	L1a
	L1a	120°	
	L2	141°	
	L2a	132°	
	L2b	125°	
	L3	155°	
	L3a	143°	
	L3b	132°	
RNK3-□/17,5	L1, L1a, L2b	120°	L1, L1a, L2a, L2b, L3b
	L2	134°	
	L2a	122°	
	L3	151°	
	L3a	137°	
	L3b	122°	
RNK3-□/20	L1, L1a, L2a, L2b, L3b	120°	L1, L1a, L2, L2a, L2b, L3a, L3b
	L2	127°	
	L3	146°	
RNK3-□/25	L3a	130°	L1, L1a, L2, L2a, L2b, L3a, L3b
	L3	137°	
RNK3-□/30	L3	125°	L1, L1a, L2, L2a, L2b, L3, L3a, L3b
RNK3-□/35	L3	120°	

1. Wymiar  $h_p$  obliczono dla kąta załomu linii  $\alpha = 155^\circ$ , temperatury  $t = +40^\circ\text{C}$  i łańcucha ŁP2i/1 z izolatorem LP 60/5U.
2. Dobór fundamentów dla gruntu średniego i słabego
3. Konstrukcje ustojów
4. Uzbrojenie słupa RNK3-□/□□

str. 87 ÷ 89  
str. 126 ÷ 142  
str. 90

**DOBÓR FUNDAMENTÓW DLA GRUNTU ŚREDNIEGO I SŁABEGO**

Typ słupa	Typ żerdzi średnica wierzchołka Dw	Ilość [szt.]	Dopuszczalne obciążenie słupa Pu [daN]	Długość żerdzi L [m]	Typ fundamentu	Grunt średni		Grunt słaby		
						t	hp/hp <sub>1</sub>	t	hp/hp <sub>1</sub>	
						[m]				
RNK3-10,5/12	E/12 Dw=218	1	1200	10,5	Uos1	2,4	5,55/6,11	-	-	
					U2b	2,3	5,65/6,21	2,8	5,15/5,71	
					Uos2	2,2	5,75/6,31	2,4	5,55/6,11	
					U3a	2,2	5,75/6,31	2,5	5,45/6,01	
Us6				-	-	2,5	5,45/6,01			
RNK3-12/12				12,0	Uos1	2,6	6,85/7,41	-	-	
					U2b	2,4	7,05/7,61	2,7	6,75/7,31	
					Uos2	2,3	7,15/7,71	2,5	6,95/7,51	
					Us3	-	-	2,5	6,95/7,51	
RNK3-13,5/12				13,5	Uos1	2,7	8,25/8,81	-	-	
					U2b	2,6	8,35/8,91	-	-	
					Uos2	2,4	8,55/9,11	2,6	8,35/8,91	
	Us3				2,5	8,45/9,01	-	-		
Us7	-			-	2,5	8,45/9,01				
RNK3-15/12	15,0			Uos1	2,8	9,65/10,21	-	-		
				U2b	2,7	9,75/10,31	-	-		
				Uos2	2,4	10,05/10,61	2,6	9,85/10,41		
				U3a	2,4	10,05/10,61	2,8	9,65/10,21		
				Us3	2,5	9,95/10,51	-	-		
Us8	-			-	2,8	9,65/10,21				
RNK3-16,5/12c	E/12c Dw=240			16,5	Uos2	2,5	11,45/12,01	2,7	11,25/11,81	
					U2b	2,8	11,15/11,71	-	-	
RNK3-16,5/12	E/12 Dw=263			16,5	U3a	-	-	2,9	11,05/11,61	
					Us3	2,5	11,45/12,01	-	-	
		Us34	-		-	2,6	11,35/11,91			
RNK3-18/12c	E/12c Dw=240	18,0	Uos2	2,5	12,95/13,51	2,8	12,65/13,21			
			U2b	2,9	12,55/13,11	-	-			
RNK3-18/12	E/12 Dw=263	18,0	U3a	2,6	12,85/13,41	3,0	12,45/13,01			
			Us3	2,5	12,95/13,51	-	-			
			Us7	-	-	2,5	12,95/13,51			
RNK3-10,5/15c	E/15c Dw=240	1500	10,5	U3a	2,4	5,55/6,11	2,7	5,25/5,81		
U2b	2,6			5,35/5,91	-	-				
Uos2	2,3			5,65/6,21	2,5	5,45/6,01				
Us6	2,2			5,75/6,31	-	-				
Us7	-			-	2,5	5,45/6,01				
RNK3-12/15c	E/15c Dw=240			12,0	U2b	2,7	6,75/7,31	-	-	
					U3a	2,5	6,95/7,51	2,8	6,65/7,21	
					Uos2	2,4	7,05/7,61	2,6	6,85/7,41	
					Us6	2,2	7,25/7,81	-	-	
Us7	-			-	2,5	6,95/7,51				
RNK3-13,5/15c	E/15c Dw=240			13,5	Uos2	2,5	8,45/9,01	2,7	8,25/8,81	
					U2b	2,8	8,15/8,71	-	-	
			U3a		2,6	8,35/8,91	2,9	8,05/8,61		
RNK3-13,5/15	E/15 Dw=263		13,5	Us7	2,5	8,45/9,01	-	-		
				Us8	-	-	2,8	8,15/8,71		
				RNK3-15/15	15,0	Uos2	2,6	9,85/10,41	2,8	9,65/10,21
						U3a	2,7	9,75/10,31	-	-
Us7	2,5		9,95/10,51	-	-					
Us10	-		-	2,5	9,95/10,51					
RNK3-16,5/15	16,5		Uos2	2,6	11,35/11,91	2,8	11,15/11,71			
			U3a	2,7	11,25/11,81	-	-			
			Us34	2,6	11,35/11,91	-	-			
			Us8	-	-	2,8	11,15/11,71			

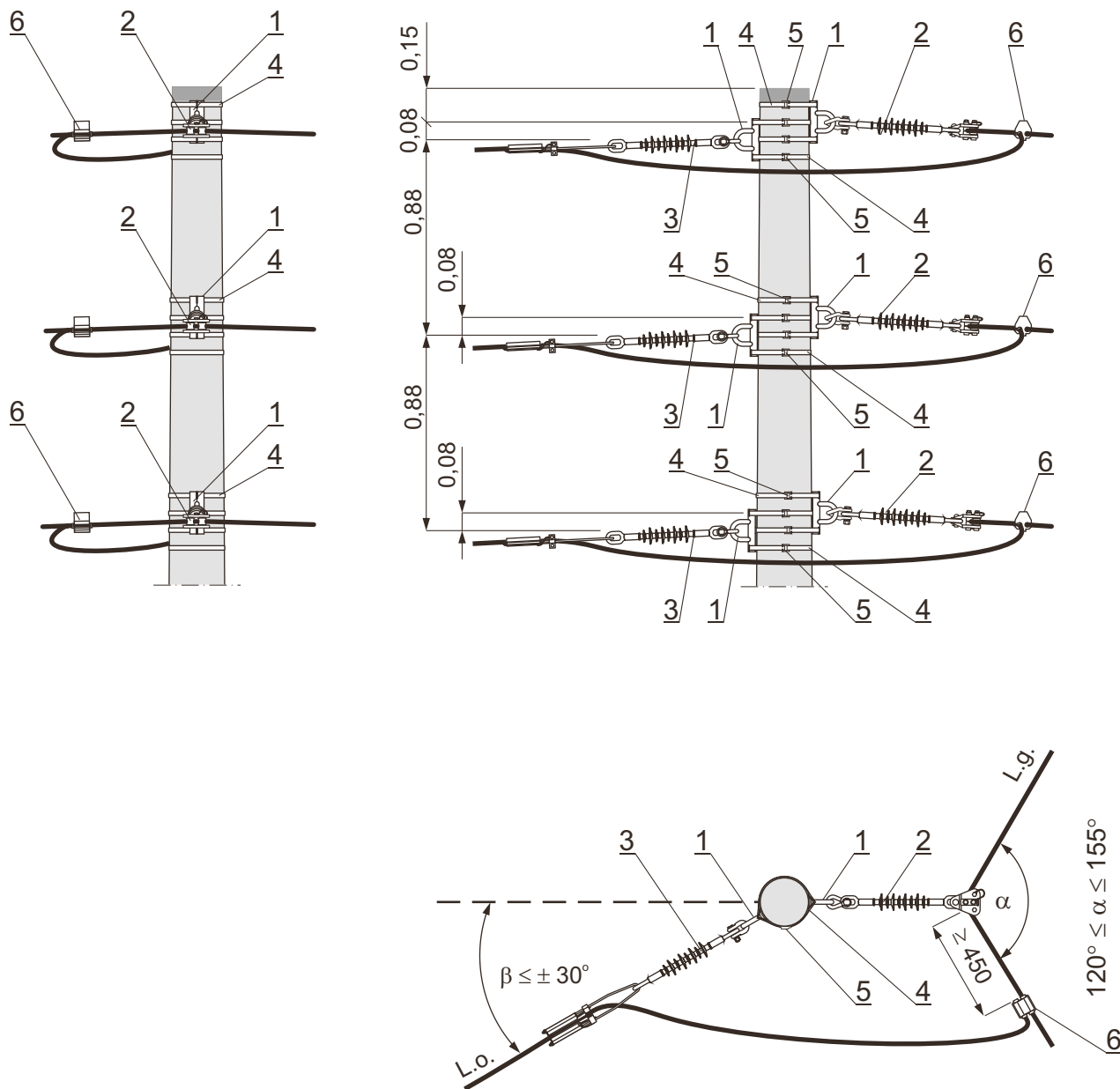
**DOBÓR FUNDAMENTÓW DLA GRUNTU ŚREDNIEGO I SŁABEGO**

Typ słupa	Typ żerdzi średnica wierzchołka Dw	Ilość [szt.]	Dopuszczalne obciążenie słupa Pu [daN]	Długość żerdzi L [m]	Typ fundamentu	Grunt średni		Grunt słaby	
						t	hp/hp <sub>1</sub>	t	hp/hp <sub>1</sub>
						[m]			
RNK3-18/15	E/15 Dw=263	1	1500	18,0	Uos2	2,7	12,75/13,31	2,9	12,55/13,11
					U3a	2,8	12,65/13,21	-	-
					Us7	2,5	12,95/13,51	-	-
					Us8	-	-	2,8	12,65/13,21
RNK3-10,5/17,5	E/17,5 Dw=263		1750	10,5	Uos2	2,4	5,55/6,11	2,6	5,35/5,91
					U2b	2,8	5,15/5,71	-	-
					U3a	2,5	5,45/6,01	2,8	5,15/5,71
					FP11	2,3	5,65/6,21	2,6	5,35/5,91
					Us30	2,5	5,45/6,01	-	-
					Us34	-	-	2,6	5,35/5,91
RNK3-12/17,5			12,0	Uos2	2,5	6,95/7,51	2,7	6,75/7,31	
				U2b	2,9	6,55/7,11	-	-	
		U3a		2,6	6,85/7,41	2,9	6,55/7,11		
		FP11		2,4	7,05/7,61	2,7	6,75/7,31		
		FP12		-	-	2,6	6,85/7,41		
		Us30		2,5	6,95/7,51	-	-		
RNK3-13,5/17,5		13,5	Uos2	2,6	8,35/8,91	2,8	8,15/8,71		
			U3a	2,9	8,05/8,61	-	-		
			Up-3a	2,7	8,25/8,81	-	-		
			Us34	2,6	8,35/8,91	-	-		
RNK3-15/17,5		15,0	Uos2	2,6	9,85/10,41	2,9	9,55/10,11		
			Up-3a	2,9	9,55/10,11	-	-		
			Us34	2,6	9,85/10,41	-	-		
			Us11	-	-	2,8	9,65/10,21		
RNK3-16,5/17,5		16,5	SFP111/623+SP1	2,7	11,25/11,81	-	-		
			Us10	2,5	11,45/12,01	-	-		
			Us15	-	-	2,5	11,45/12,01		
RNK3-18/17,5		18,0	SFP122/623+SP1	2,7	12,75/13,31	-	-		
			Us15	2,5	12,95/13,51	-	-		
			Us27	-	-	2,5	12,95/13,51		
RNK3-10,5/20	E/20 Dw=263	2000	10,5	Up-2a	2,5	5,45/6,01	2,8	5,15/5,71	
				FP11	2,4	5,55/6,11	-	-	
				FP12	-	-	2,6	5,35/5,91	
				Uos2	2,7	5,25/5,81	-	-	
				Us7	2,5	5,45/6,01	-	-	
RNK3-12/20			12,0	Up-2a	2,6	6,85/7,41	-	-	
				FP11	2,5	6,95/7,51	-	-	
				FP13	-	-	2,5	6,95/7,51	
				Us15	-	-	2,5	6,95/7,51	
RNK3-13,5/20			13,5	Up-3a	2,7	8,25/8,81	-	-	
				Us10	2,5	8,45/9,01	-	-	
				Us22	-	-	2,5	8,45/9,01	
RNK3-15/20		15,0	Up-3a	3,0	9,45/10,01	-	-		
			Us15	2,5	9,95/10,51	-	-		
			Us27	-	-	2,6	9,85/10,41		

		<b>Słup rozgałęźny narożno - krańcowy RNK3 - □/□□</b>				<b>LSNiS 50÷120</b>		str. 89	
<b>DOBÓR FUNDAMENTÓW DLA GRUNTU ŚREDNIEGO I SŁABEGO</b>									
Typ słupa	Typ żerdzi średnica wierzchołka Dw	Ilość [szt.]	Dopuszczalne obciążenie słupa Pu [daN]	Długość żerdzi L [m]	Typ fundamentu	Grunt średni		Grunt słaby	
						t	hp/hp <sub>1</sub>	t	hp/hp <sub>1</sub>
						[m]			
RNK3-16,5/20	E/20 Dw=308	1	2000	16,5	SFP122/623+SP1	2,7	11,25/11,81	-	-
					SFP133/623+SP1	-	-	3,0	10,95/11,51
					Us15	2,5	11,45/12,01	-	-
					Us27	-	-	2,6	11,35/11,91
RNK3-18/20				18,0	SFP122/623+SP1	2,7	12,75/13,31	-	-
					SFP133/623+SP1	-	-	3,0	12,45/13,01
					Us15	2,5	12,95/13,51	-	-
					Us27	-	-	2,6	12,85/13,41
RNK3-10,5/25	E/25 Dw=263		2500	10,5	Up-2a	2,6	5,35/5,91	-	-
					FP11	2,4	5,55/6,11	-	-
					FP13	-	-	2,5	5,45/6,01
					Us10	2,5	5,45/6,01	-	-
RNK3-12/25		12,0		Up-2a	2,8	6,65/7,21	-	-	
				FP11	2,6	6,85/7,41	-	-	
				FP13	-	-	2,7	6,75/7,31	
				Us10	2,5	6,95/7,51	-	-	
RNK3-13,5/25		13,5		Up-3a	2,8	8,15/8,71	-	-	
				Us15	2,5	8,45/9,01	-	-	
				Us19	-	-	2,6	8,35/8,91	
				RNK3-15/25		15,0	Up-3a	3,0	9,45/10,01
Us15	2,5	9,95/10,51	-				-		
Us27	-	-	2,6				9,85/10,41		
Us16	-	-	2,8				9,65/10,21		
RNK3-16,5/25	E/25 Dw=308	16,5	Usm17	2,3	11,65/12,21	-	-		
RNK3-18/25			Usm13	-	-	2,3	11,65/12,21		
RNK3-10,5/30	E/30 Dw=308	3000	10,5	SFP122+SP1	2,5	5,45/6,01	2,8	5,15/5,71	
				Usm10	2,3	5,65/6,21	-	-	
RNK3-12/30			12,0	SFP133+SP1	2,5	6,95/7,51	3,1	6,35/6,91	
				Usm16	2,3	7,15/7,71	-	-	
				Usm17	-	-	2,3	7,15/7,71	
RNK3-12/30			13,5	SFP133/623+SP1	2,7	8,25/8,81	-	-	
				Usm11	2,3	8,65/9,21	-	-	
				Usm17	-	-	2,3	8,65/9,21	
RNK3-10,5/35	E/35 Dw=308		3500	10,5	SFP133+SP1	2,5	5,45/6,01	2,8	5,15/5,71
					Usm16	2,3	5,65/6,21	-	-
					Usm17	-	-	2,3	5,65/6,21
RNK3-12/35				12,0	SFP133+SP1	2,7	6,75/7,31	3,1	6,35/6,91
		Usm11			2,3	7,15/7,71	-	-	
		Usm17			-	-	2,3	7,15/7,71	
RNK3-12/35		13,5		SFP133/623+SP1	3,0	7,95/8,51	-	-	
				Usm17	2,3	8,65/9,21	-	-	
				Usm11	-	-	2,3	8,65/9,21	



Obostrzenie dla  
L.g. - 0°, 1° i 2°  
L.o. - 0°, 1°, 2° i 3°



**UWAGA:** wieszaki na słupie montować  
w osiach obciążeń.

Zestawienie materiałów str. 91.



	<b>Uzbrojenie słupa RNK3 - □/□□</b>	<b>LSNiS 50÷120</b>	str. 91
--	---	-------------------------	------------

Zestawienie materiałów

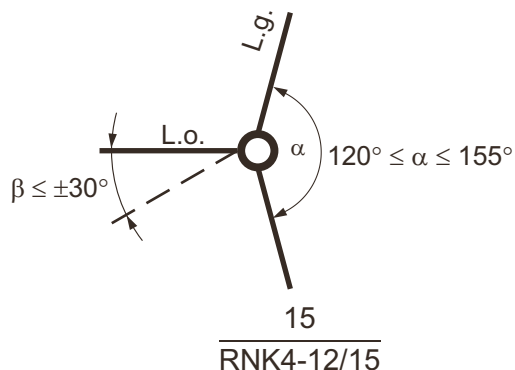
**UWAGI:**

1. Wieszaki z poz. 1 mocować taśmą z poz 4 owiniętą 2 × podwójnie do słupa.
2. Ilość taśmy dla żerdzi o średnicy wierzchołkowej:
  - Dw = 218mm - 10,4 m
  - Dw = 240mm - 11,2 m
  - Dw = 263 mm - 12,0 m
  - Dw = 308 mm - 13,8 m

9	Tablice ostrzegawcze, identyfikacyjne i informacyjne	-	-		1	176			
8	Uziom i połączenie uziemienia			kpl.	□	157÷165			
7	Układ łukoochronny na słupach z izolacją wiszącą	-	-		1	170÷173			
6	Zacisk odgałęźny + pokrywa	SLW 25.2 + SP 16	ENSTO POL	0,257	szt.	3			
5	Klamerka do mocowania taśmy	COT 36	ENSTO POL	0,015		12			
4	Taśma stalowa 20×0,7	COT 37	ENSTO POL	0,115	m	□	2.		
3	Łańcuch odciągowy	ŁO2i/2	-	□	szt.	-	3	154	
		ŁO2i/1				-	3		
		ŁOi/2				3	-	153	
		ŁOi/1				3	-		
2	Łańcuch przelotowy	ŁP2i/1	-	□	szt.	-	3	-	152
		ŁPi/2				3	-		
		ŁPi/1				3	-	151	
1	Wieszak mocowany taśmą	AWTs-1	rys. 48221	0,36		6	1.		
Poz.	Wyszczególnienie	Nr katalog. rys., normy lub producent	Masa jedn. [kg]	Jedn.	0°1° 2° 3° Obostrzenie Ilość	Strona	Uwagi		

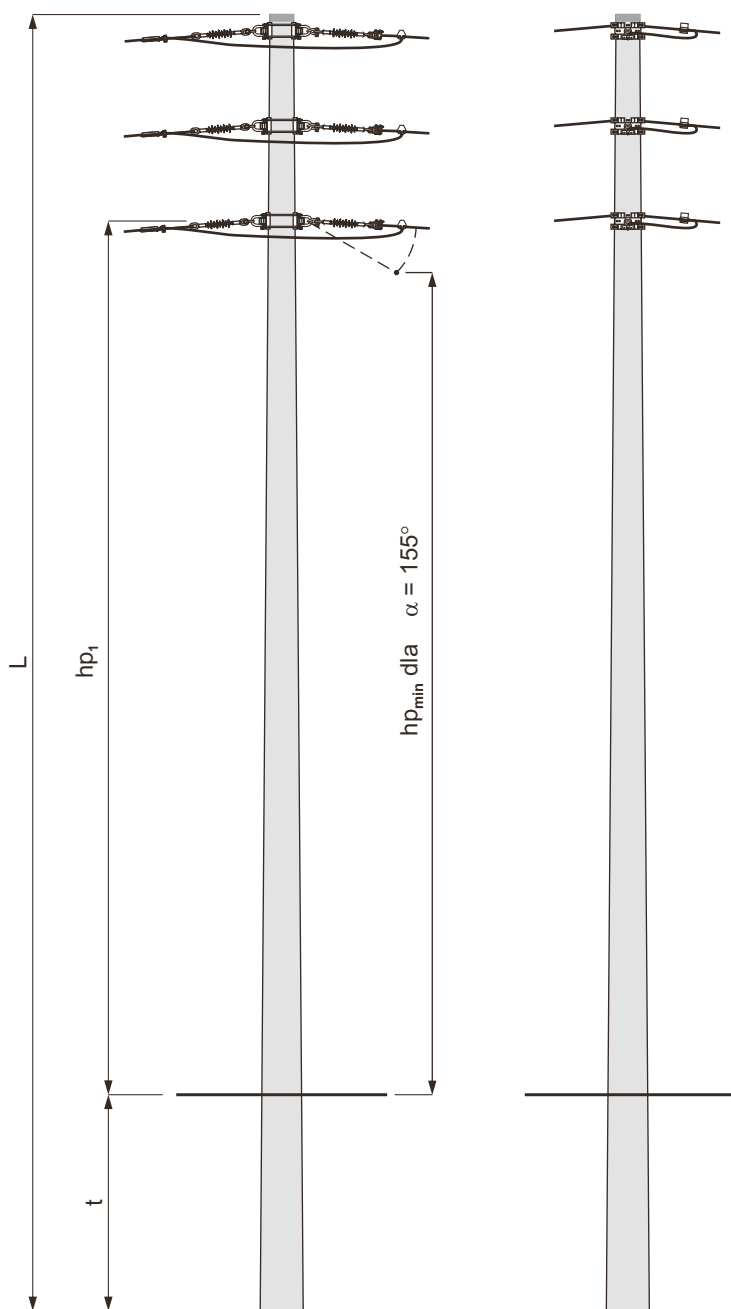


Obostrzenie dla  
L.g. - 0°, 1° i 2°  
L.o. - 0°, 1°, 2° i 3°



Zastosowanie:

Typ słupa	Linia główna (L.g.)		Typ linii odgałęźnej (L.o.)
	Typ linii	$\alpha \geq$ Strefa klimatyczna WI i WII	
RNK4-□/12	L1	138°	L1a
	L1a	122°	
	L2	150°	
	L2a	143°	
	L2b	138°	
	L3a	152°	
RNK4-□/15	L1	127°	L1a
	L1a	120°	
	L2	142°	
	L2a	132°	
	L2b	125°	
	L3	155°	
	L3a	144°	
	L3b	132°	
RNK4-□/17,5	L1, L1a, L2b	120°	L1, L1a, L2a, L2b, L3b
	L2	134°	
	L2a	122°	
	L3	151°	
	L3a	137°	
	L3b	122°	
RNK4-□/20	L1, L1a, L2a, L2b, L3b	120°	L1, L1a, L2, L2a, L2b, L3a, L3b
	L2	127°	
	L3	146°	
RNK4-□/25	L1, L1a, L2, L2a, L2b, L3a, L3b	120°	L1, L1a, L2, L2a, L2b, L3a, L3b
	L3	137°	
RNK4-□/30	L3	125°	
RNK4-□/35	L3	120°	L1, L1a, L2, L2a, L2b, L3, L3a, L3b



1. Wymiar hp obliczono dla kąta załomu linii  $\alpha = 155^\circ$ , temperatury  $t = +40^\circ\text{C}$  i łańcucha ŁP2i/1 z izolatorem LP 60/5U.
2. Dobór fundamentów dla gruntu średniego i słabego
3. Konstrukcje ustojów
4. Uzbrojenie słupa RNK4-□/□□

str. 93 ÷ 95  
str. 126 ÷ 142  
str. 96

**Słup rozgałęźny  
narożno - krańcowy  
RNK4 - □/□□**

**LSNiS  
50÷120**

str.  
93

**DOBÓR FUNDAMENTÓW DLA GRUNTU ŚREDNIEGO I SŁABEGO**

Typ słupa	Typ żerdzi średnica wierzchołka Dw	Ilość [szt.]	Dopuszczalne obciążenie słupa Pu [daN]	Długość żerdzi L [m]	Typ fundamentu	Grunt średni		Grunt słaby					
						t	hp/hp <sub>1</sub>	t	hp/hp <sub>1</sub>				
						[m]							
RNK4-10,5/12	E/12 Dw=218	1	1200	10,5	Uos1	2,4	5,56/6,20	-	-				
					U2b	2,3	5,66/6,30	2,8	5,16/5,80				
					Uos2	2,2	5,76/6,40	2,4	5,56/6,20				
					U3a	2,2	5,76/6,40	2,5	5,46/6,10				
Us6				-	-	2,5	5,46/6,10						
RNK4-12/12				12,0	Uos1	2,6	6,86/7,50	-	-				
					U2b	2,4	7,06/7,70	2,7	6,76/7,40				
					Uos2	2,3	7,16/7,80	2,5	6,96/7,60				
					Us3	-	-	2,5	6,96/7,60				
RNK4-13,5/12				13,5	Uos1	2,7	8,26/8,90	-	-				
					U2b	2,6	8,36/9,00	-	-				
					Uos2	2,4	8,56/9,20	2,6	8,36/9,00				
					Us3	2,5	8,46/9,10	-	-				
Us7				-	-	2,5	8,46/9,10						
RNK4-15/12				15,0	Uos1	2,8	9,66/10,30	-	-				
					U2b	2,7	9,76/10,40	-	-				
	Uos2	2,4	10,06/10,70		2,6	9,86/10,50							
	U3a	2,4	10,06/10,70		2,8	9,66/10,30							
	Us3	2,5	9,96/10,60		-	-							
Us8	-	-	2,8	9,66/10,30									
RNK4-16,5/12c	E/12c Dw=240	1500	16,5	Uos2	2,5	11,46/12,10	2,7	11,26/11,90					
				U2b	2,8	11,16/11,80	-	-					
				U3a	-	-	2,9	11,06/11,70					
RNK4-16,5/12	E/12 Dw=263	Us3	2,5	11,46/12,10	-	-	2,6	11,36/12,00					
									Us34	-	-	2,6	11,36/12,00
									Us7	-	-	2,5	12,96/13,60
RNK4-18/12c	E/12c Dw=240	Uos2	2,5	12,96/13,60	2,8	12,66/13,30							
							U2b	2,9	12,56/13,20	-	-		
RNK4-18/12	E/12 Dw=263	U3a	2,6	12,86/13,50	3,0	12,46/13,10							
							Us3	2,5	12,96/13,60	-	-		
Us7	-	-	2,5	12,96/13,60									
RNK4-10,5/15c	E/15c Dw=240	10,5	U3a	2,4	5,56/6,20	2,7	5,26/5,90						
			U2b	2,6	5,36/6,00	-	-						
			Uos2	2,3	5,66/6,30	2,5	5,46/6,10						
			Us6	2,2	5,76/6,40	-	-						
Us7	-	-	2,5	5,46/6,10									
RNK4-12/15c	E/15c Dw=240	12,0	U2b	2,7	6,76/7,40	-	-						
			U3a	2,5	6,96/7,60	2,8	6,66/7,30						
			Uos2	2,4	7,06/7,70	2,6	6,86/7,50						
			Us6	2,2	7,26/7,90	-	-						
			Us7	-	-	2,5	6,96/7,60						
RNK4-12/15	E/15 Dw=263	13,5	Uos2	2,5	8,46/9,10	2,7	8,26/8,90						
			U2b	2,8	8,16/8,80	-	-						
			U3a	2,6	8,36/9,00	2,9	8,06/8,70						
Us7	2,5	8,46/9,10	-	-									
Us8	-	-	2,8	8,16/8,80									
RNK4-13,5/15c	E/15c Dw=240	15,0	Uos2	2,6	9,86/10,50	2,8	9,66/10,30						
			U3a	2,7	9,76/10,40	-	-						
			Us7	2,5	9,99/10,60	-	-						
			Us10	-	-	2,5	9,96/10,60						
RNK4-13,5/15	E/15 Dw=263	16,5	Uos2	2,6	11,36/12,00	2,8	11,16/11,80						
			U3a	2,7	11,26/11,90	-	-						
			Us34	2,6	11,36/12,00	-	-						
			Us8	-	-	2,8	11,16/11,80						



		<b>Słup rozgałęźny narożno - krańcowy RNK4 - □/□□</b>				<b>LSNiS 50÷120</b>		str. 94	
<b>DOBÓR FUNDAMENTÓW DLA GRUNTU ŚREDNIEGO I SŁABEGO</b>									
Typ słupa	Typ żerdzi średnica wierzchołka <b>Dw</b>	Ilość [szt.]	Dopuszczalne obciążenie słupa <b>Pu</b> [daN]	Długość żerdzi <b>L</b> [m]	Typ fundamentu	Grunt średni		Grunt słaby	
						t	hp/hp <sub>1</sub>	t	hp/hp <sub>1</sub>
						[m]			
RNK4-18/15	E/15 Dw=263	1	1500	18,0	Uos2	2,7	12,76/13,40	2,9	12,56/13,20
					U3a	2,8	12,66/13,30	-	-
					Us7	2,5	12,96/13,60	-	-
					Us8	-	-	2,8	12,66/13,30
RNK4-10,5/17,5	E/17,5 Dw=263		1750	10,5	Uos2	2,4	5,56/6,20	2,6	5,36/6,00
					U2b	2,8	5,16/5,80	-	-
					U3a	2,5	5,46/6,10	2,8	5,16/5,80
					FP11	2,3	5,66/6,30	2,6	5,36/6,00
					Us30	2,5	5,46/6,10	-	-
					Us34	-	-	2,6	5,36/6,00
RNK4-12/17,5			1750	12,0	Uos2	2,5	6,96/7,60	2,7	6,76/7,40
					U2b	2,9	6,56/7,20	-	-
		U3a			2,6	6,86/7,50	2,9	6,56/7,20	
		FP11			2,4	7,06/7,70	2,7	6,76/7,40	
		FP12			-	-	2,6	6,86/7,50	
		Us30			2,5	6,99/7,60	-	-	
		Us10			-	-	2,5	6,96/7,60	
RNK4-13,5/17,5		1750	13,5	Uos2	2,6	8,36/9,00	2,8	8,16/8,80	
				U3a	2,9	8,06/8,70	-	-	
				Up-3a	2,7	8,26/8,90	-	-	
				Us34	2,6	8,36/9,00	-	-	
				Us8	-	-	2,8	8,16/8,80	
RNK4-15/17,5		1750	15,0	Uos2	2,6	9,86/10,50	2,9	9,56/10,20	
				Up-3a	2,9	9,56/10,20	-	-	
				Us34	2,6	9,86/10,50	-	-	
				Us11	-	-	2,8	9,66/10,30	
RNK4-16,5/17,5		1750	16,5	SFP111/623 +SP1	2,7	11,26/11,90	-	-	
				Us10	2,5	11,46/12,10	-	-	
				Us15	-	-	2,5	11,46/12,10	
RNK4-18/17,5		1750	18,0	SFP122/623 +SP1	2,7	12,76/13,40	-	-	
				Us15	2,5	12,96/13,60	-	-	
				Us27	-	-	2,5	12,96/13,60	
RNK4-10,5/20	E/20 Dw=263	2000	10,5	Up-2a	2,5	5,46/6,10	2,8	5,16/5,80	
				FP11	2,4	5,56/6,20	-	-	
				FP12	-	-	2,6	5,36/6,00	
				Uos2	2,7	5,26/5,90	-	-	
				Us7	2,5	5,46/6,10	-	-	
				Us10	-	-	2,5	5,46/6,10	
RNK4-12/20		2000	12,0	Up-2a	2,6	6,86/7,50	-	-	
				FP11	2,5	6,96/7,60	-	-	
				FP13	-	-	2,5	6,96/7,60	
				Us15	-	-	2,5	6,96/7,60	
RNK4-13,5/20		2000	13,5	Up-3a	2,7	8,26/8,90	-	-	
				Us10	2,5	8,46/9,10	-	-	
				Us22	-	-	2,5	8,46/9,10	
RNK4-15/20		2000	15,0	Up-3a	3,0	9,46/10,10	-	-	
				Us15	2,5	9,96/10,60	-	-	
				Us27	-	-	2,6	9,86/10,50	



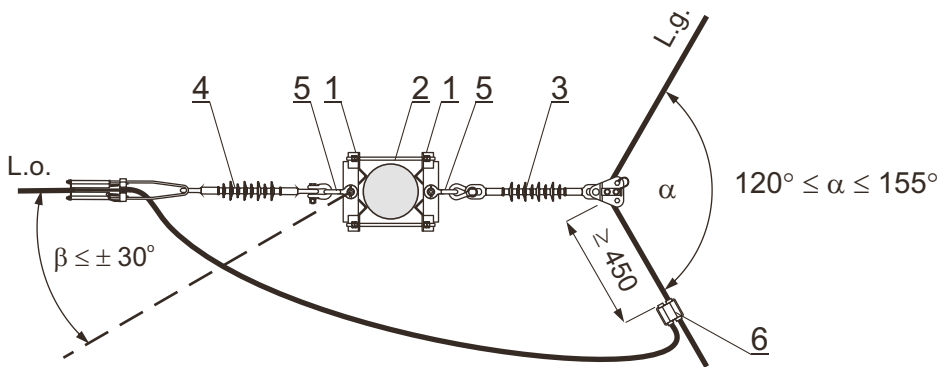
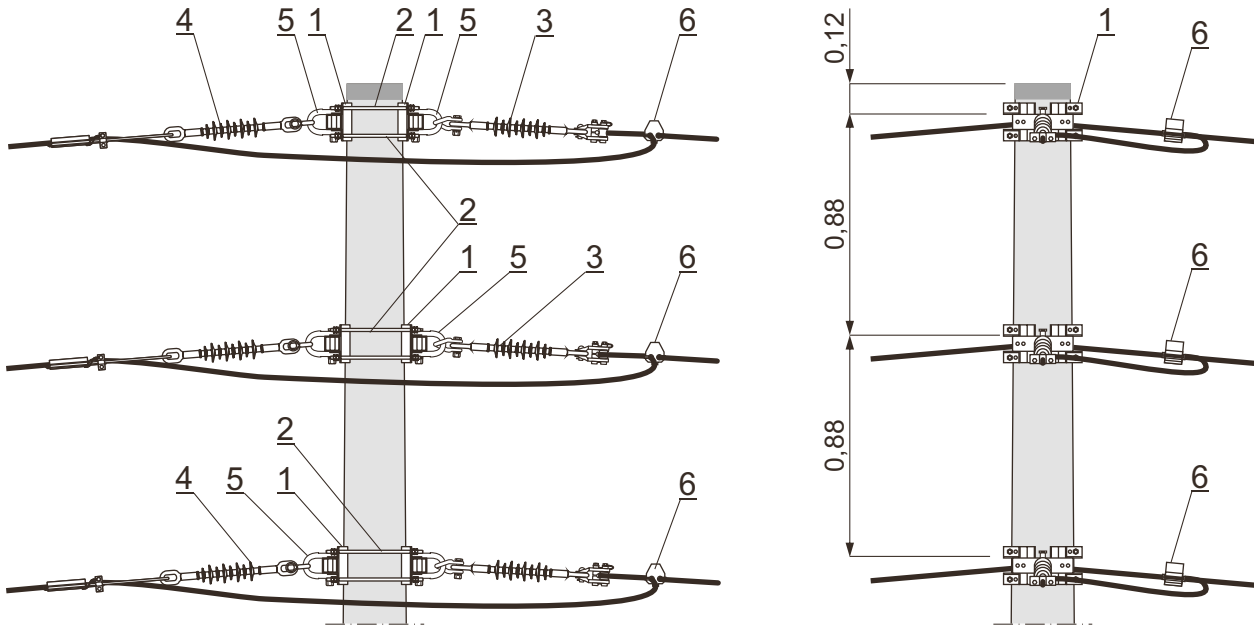
	<b>Słup rozgałęźny narożno - krańcowy RNK4 - □/□□</b>						<b>LSNiS 50÷120</b>		str. 95	
--	---	--	--	--	--	--	-------------------------	--	------------	--

**DOBÓR FUNDAMENTÓW DLA GRUNTU ŚREDNIEGO I SŁABEGO**

Typ słupa	Typ żerdzi średnica wierzchołka Dw	Ilość [szt.]	Dopuszczalne obciążenie słupa Pu [daN]	Długość żerdzi L [m]	Typ fundamentu	Grunt średni		Grunt słaby	
						t	hp/hp <sub>1</sub>	t	hp/hp <sub>1</sub>
						[m]			
RNK4-16,5/20	E/20 Dw=308	1	2000	16,5	SFP122/623+SP1	2,7	11,26/11,90	-	-
					SFP133/623+SP1	-	-	3,0	10,96/11,60
					Us15	2,5	11,46/12,10	-	-
					Us27	-	-	2,6	11,36/12,00
RNK4-18/20				18,0	SFP122/623+SP1	2,7	12,76/13,40	-	-
					SFP133/623+SP1	-	-	3,0	12,46/13,10
					Us15	2,5	12,96/13,60	-	-
					Us27	-	-	2,6	12,86/13,50
RNK4-10,5/25	E/25 Dw=263	2500	10,5	Up-2a	2,6	5,36/6,00	-	-	
				FP11	2,4	5,56/6,20	-	-	
				FP13	-	-	2,5	5,46/6,10	
				Us10	2,5	5,46/6,10	-	-	
				Us15	-	-	2,5	5,46/6,10	
RNK4-12/25			12,0	Up-2a	2,8	6,66/7,30	-	-	
				FP11	2,6	6,86/7,50	-	-	
				FP13	-	-	2,7	6,76/7,40	
				Us10	2,5	6,96/7,60	-	-	
				Us16	-	-	2,8	6,66/7,30	
RNK4-13,5/25		13,5	Up-3a	2,8	8,16/8,80	-	-		
			Us15	2,5	8,46/9,10	-	-		
			Us19	-	-	2,6	8,36/9,00		
RNK4-15/25		15,0	Up-3a	3,0	9,46/10,10	-	-		
			Us15	2,5	9,96/10,60	-	-		
			Us27	-	-	2,6	9,86/10,50		
			Us16	-	-	2,8	9,66/10,30		
RNK4-16,5/25	E/25 Dw=308	16,5	Usm17	2,3	11,66/12,30	-	-		
RNK4-18/25			Usm13	-	-	2,3	11,66/12,30		
RNK4-10,5/30	E/30 Dw=308	3000	10,5	SFP122+SP1	2,5	5,46/6,10	2,8	5,16/5,80	
				Usm10	2,3	5,66/6,30	-	-	
Usm11	-		-	2,3	5,66/6,30				
RNK4-12/30			12,0	SFP133+SP1	2,5	6,96/7,60	3,1	6,36/7,00	
				Usm16	2,3	7,16/7,80	-	-	
				Usm17	-	-	2,3	7,16/7,80	
RNK4-12/30			13,5	SFP133/623+SP1	2,7	8,26/8,90	-	-	
				Usm11	2,3	8,66/9,30	-	-	
				Usm17	-	-	2,3	8,66/9,30	
RNK4-10,5/35	E/35 Dw=308		3500	10,5	SFP133+SP1	2,5	5,46/6,10	2,8	5,16/5,80
		Usm16			2,3	5,66/6,30	-	-	
		Usm17			-	-	2,3	5,66/6,30	
RNK4-12/35		12,0		SFP133+SP1	2,7	6,76/7,40	3,1	6,36/7,00	
				Usm11	2,3	7,16/7,80	-	-	
				Usm17	-	-	2,3	7,16/7,80	
RNK4-12/35		13,5		SFP133/623+SP1	3,0	7,96/8,60	-	-	
				Usm17	2,3	8,66/9,30	-	-	
				Usm11	-	-	2,3	8,66/9,30	



Obostrzenie dla  
L.g. - 0°, 1° i 2°  
L.o. - 0°, 1°, 2° i 3°



Zestawienie materiałów str. 97.

	<b>Uzbrojenie słupa RNK4 - □/□□</b>	<b>LSNiS 50÷120</b>	str. 97
--	---	-------------------------	------------

Zestawienie materiałów

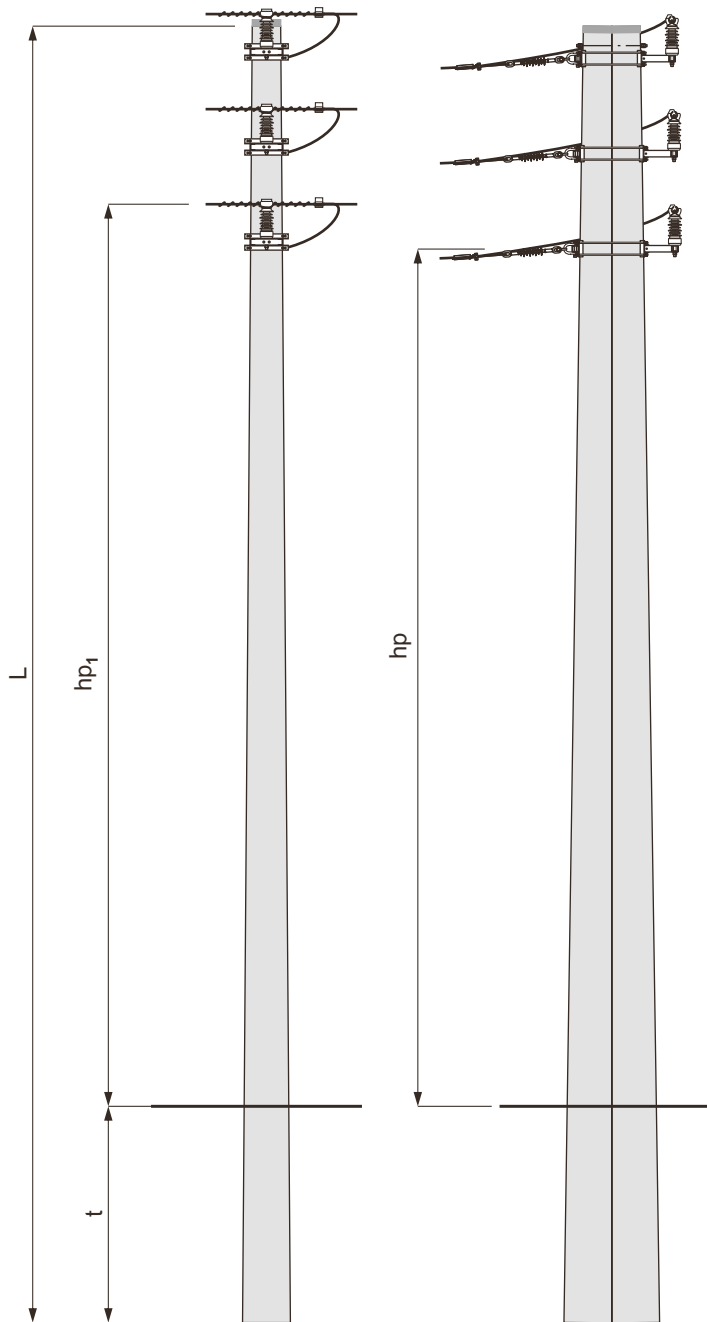
**UWAGI:**

1. Dla żerdzi o Dw = 218 mm.
2. Dla żerdzi o Dw = 240÷263 mm.
3. Dla żerdzi o Dw = 308 mm.

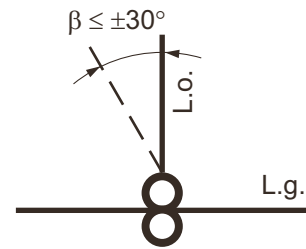
9	Tablice ostrzegawcze, identyfikacyjne i informacyjne	-	-	kpl.	1	176		
8	Uziom i połączenie uziemienia				□	157÷165		
7	Układ łukoochronny na słupach z izolacją wiszącą Ograniczniki przepięć	-	-		1	170÷173 174		
6	Zacisk odgałęźny + pokrywa	SLW 25.2 + SP 16	ENSTO POL	0,257	3			
5	Łącznik kabłkowy szeroki	19979/10	BELOS-PLP	1,39	6			
4	Łańcuch odciągowy	ŁO2i/2	-	□	-	3	154	
		ŁO2i/1			-	3		
		ŁOi/2			3	-	153	
		ŁOi/1			3	-		
3	Łańcuch przelotowy	ŁP2i/1	-	□	-	3	-	152
		ŁPi/2			3	-		
		ŁPi/1			3	-	151	
2	Śruba dwustronna	M12×440	rys. 48227		12	0,51		3.
		M12×390				0,47		2.
		M12×350				0,43		1.
1	Konstrukcja krańcowa	AKKIs-2	rys. 48225	1,35	6		2. i 3.	
		AKKIs-1	rys. 48224	1,07			1.	
Poz.	Wyszczególnienie	Nr katalog. rys., normy lub producent	Masa jedn. [kg]	Jedn.	0°i1° Obostrzenie Ilość	2° 3°	Strona	Uwagi







Obostrzenie dla  
L.g. - 0°, 1° i 2°  
L.o. - 0°, 1°, 2° i 3°



16  
RPKb1-12/30

Zastosowanie dla linii:

Typ słupa	Linia główna (L.g.)		Typ linii odgałęźnej (L.o.)	
	Typ (linii) przewodów	Max. dług.prześ. m		
		Strefa klimat.		
		WI	WII	
RPKb1-□/30	(L3, L3a, L3b) AALXS(n) AAsXS(n)[nu]	229	201	L2, L3a
RPKb1-□/40	120 mm <sup>2</sup>	229	201	L3
RPKb1-□/30	(L3,L3a,L3b) BLL-T, BLX-T	221	194	L2, L3a
RPKb1-□/40	120 mm <sup>2</sup>	221	194	L3

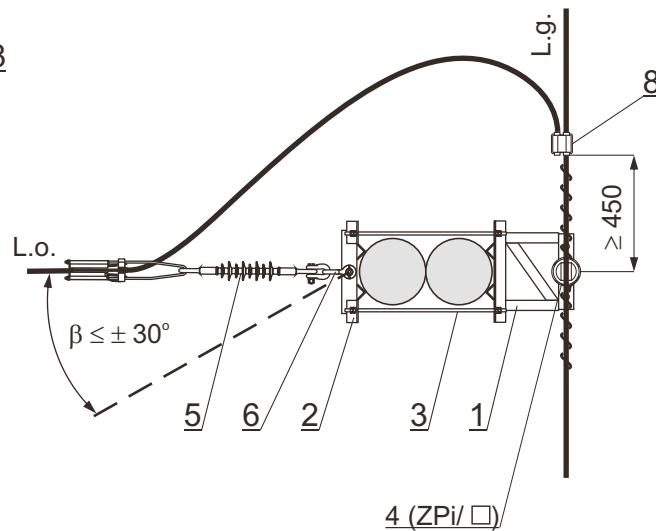
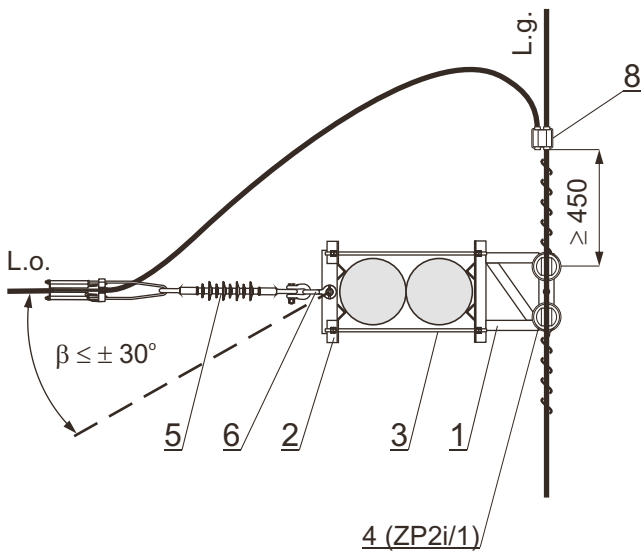
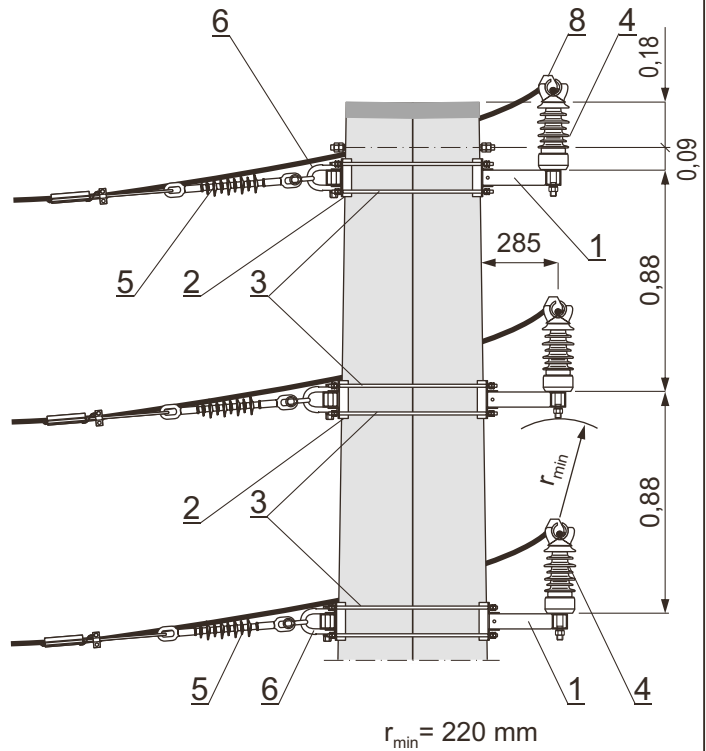
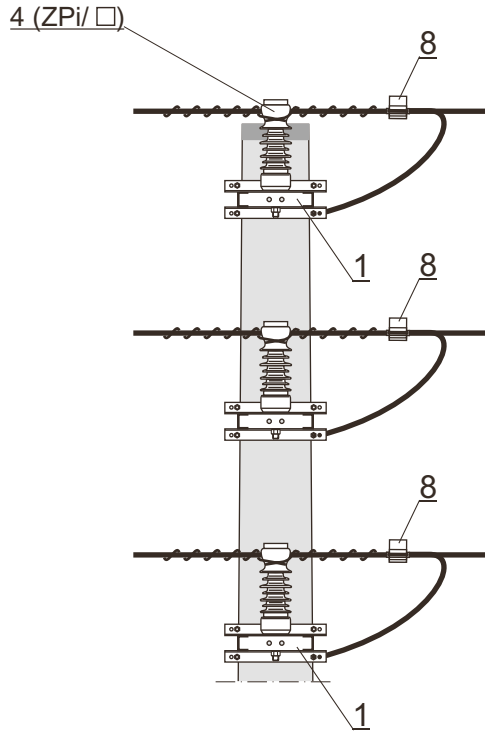
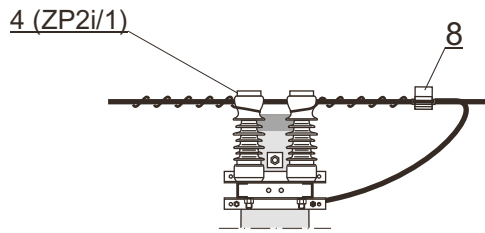
1. Wymiar  $hp_1$  obliczono przy zastosowaniu izolatora typu LWP 8-24-S
2. Dobór fundamentów dla gruntu średniego i słabego
3. Konstrukcje ustojów
4. Uzbrojenie słupa RPKb1-□/□

str. 99  
str. 126 ÷ 142  
str. 100

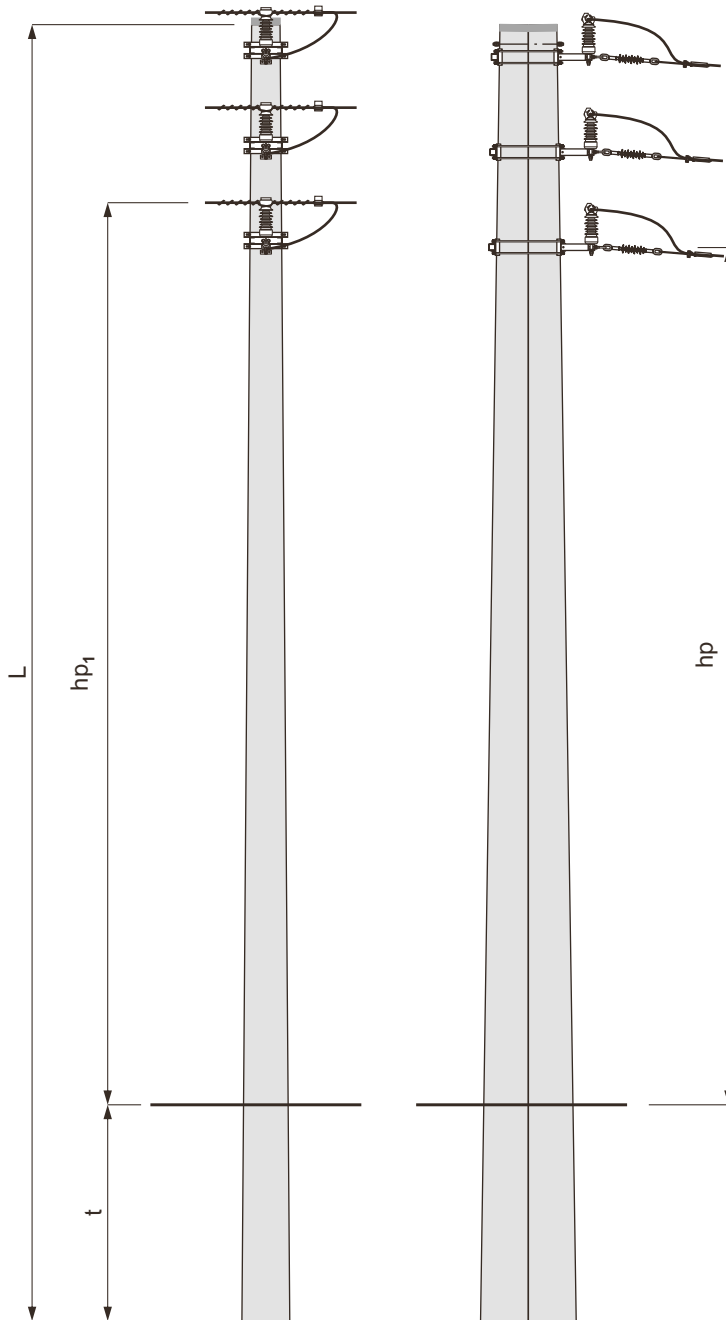
**DOBÓR FUNDAMENTÓW DLA GRUNTU ŚREDNIEGO i SŁABEGO**

Typ słupa	Typ żerdzi średnica wierzchołka Dw	Ilość [szt.]	Dopuszczalne obciążenie słupa Pu [daN]	Długość żerdzi L [m]	Typ fundamentu	Grunt średni		Grunt słaby	
						t	hp/hp <sub>1</sub>	t	hp/hp <sub>1</sub>
						[m]			
RPKb1-15/30 RPKb2-15/30	E/15c Dw=240	<b>2</b>	3000	15,0	Usm17	2,3	10,64/10,97	-	-
	Usm13				-	-	2,3	10,64/10,97	
RPKb1-16,5/30 RPKb2-16,5/30	E/15 Dw=263			16,5	Usm17	2,3	12,14/12,47	-	-
					Usm13	-	-	2,3	12,14/12,47
RPKb1-18/30 RPKb2-18/30				18,0	Usm13	2,3	13,64/13,97	-	-
					Usm18	-	-	2,3	13,64/13,97
RPKb1-10,5/40 RPKb2-10,5/40	E/20 Dw=263		4000	10,5	Usm11	2,3	6,14/6,47	-	-
					Usm17	-	-	2,3	6,14/6,47
RPKb1-12/40 RPKb2-12/40				12,0	Usm17	2,3	7,64/7,97	-	-
					Usm13	-	-	2,3	7,64/7,97
RPKb1-13,5/40 RPKb2-13,5/40				13,5	Usm17	2,3	9,14/9,47	-	-
					Usm18	-	-	2,3	9,14/9,47
RPKb1-15/40 RPKb2-15/40		15,0	Usm13	2,3	10,64/10,97	-	-		
			Usm18	-	-	2,3	10,64/10,97		
RPKb1-16,5/40 RPKb2-16,5/40	E/20 Dw=308	16,5	Usm14	2,3	12,14/12,47	-	-		
			Usm15	-	-	2,3	12,14/12,47		
RPKb1-18/40 RPKb2-18/40			18,0	Usm14	2,3	13,64/13,97	-	-	
	Usm15	-		-	2,3	13,64/13,97			

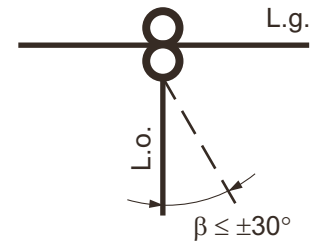
Obostrzenie dla  
L.g. - 0°, 1° i 2°  
L.o. - 0°, 1°, 2° i 3°



Zestawienie materiałów str. 108.



Obostrzenie dla  
L.g. - 0°, 1° i 2°  
L.o. - 0°, 1°, 2° i 3°



17  
RPKb2-12/30

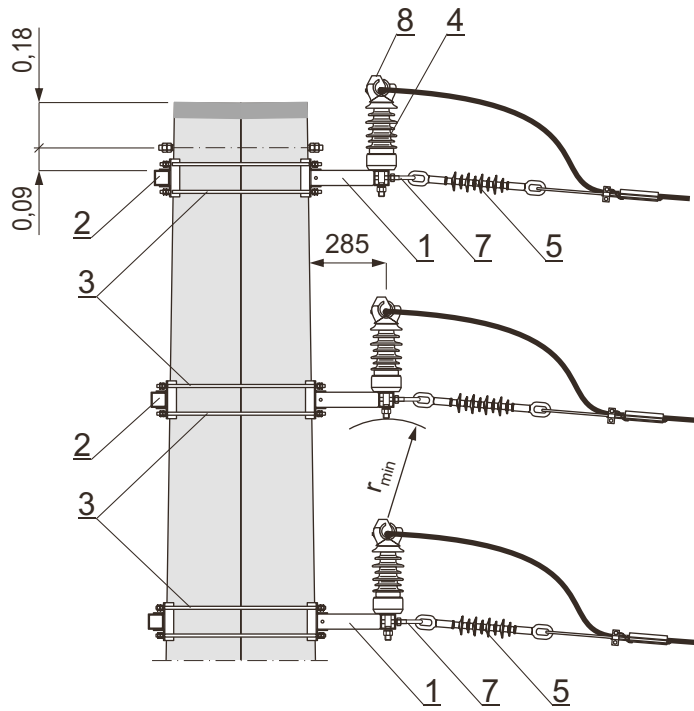
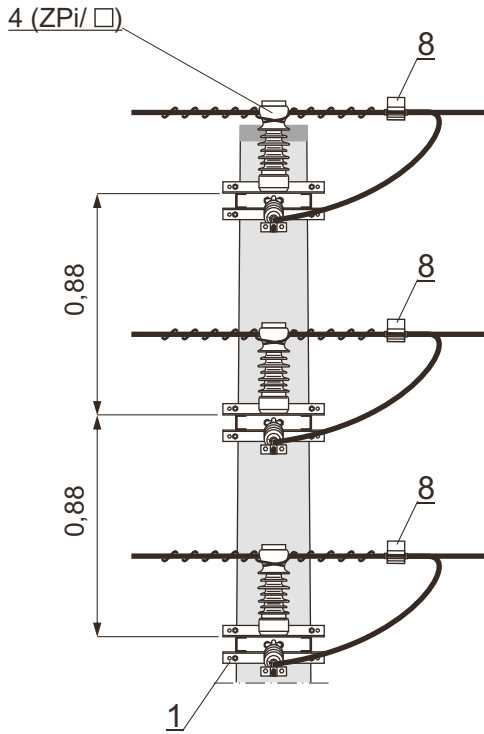
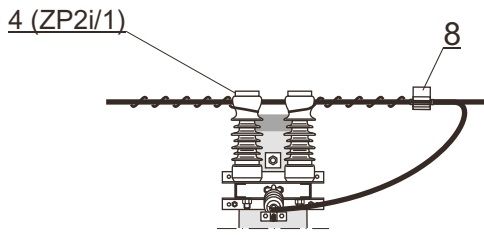
Zastosowanie dla linii:

Typ słupa	Typ (linii) przewodów	Linia główna (L.g.)		Typ linii odgałęźnej (L.o.)
		Max. dług.przęs. m		
		Strefa klimat.		
		WI	WII	
RPKb2-□/30	(L3, L3a, L3b) AALXS(n) AAsXS(n)[nu]	229	201	L2, L3a
RPKb2-□/40	120 mm <sup>2</sup>	229	201	L3
RPKb2-□/30	(L3,L3a,L3b) BLL-T, BLX-T	221	194	L2, L3a
RPKb2-□/40	120 mm <sup>2</sup>	221	194	L3

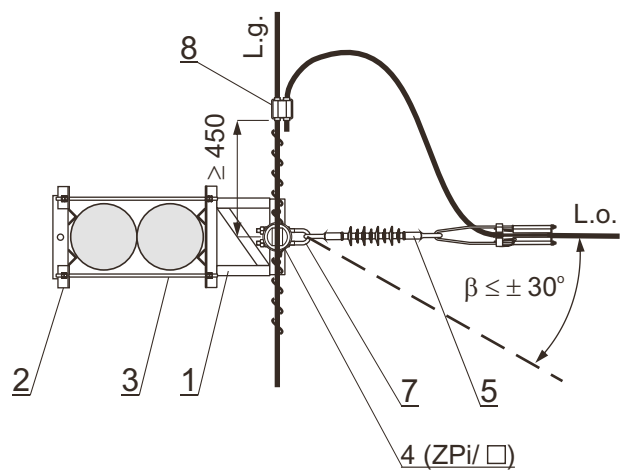
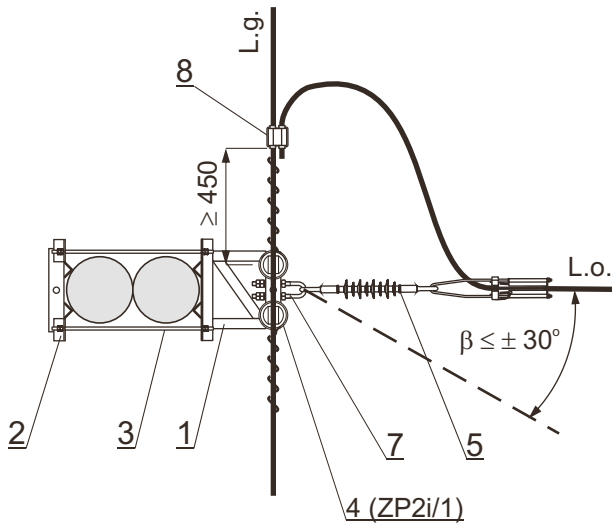
1. Wymiar  $hp_1$  obliczono przy zastosowaniu izolatora typu LWP 8-24-S
2. Dobór fundamentów dla gruntu średniego i słabego
3. Konstrukcje ustojów
4. Uzbrojenie słupa RPKb2-□/□

str. 99  
str. 126 ÷ 142  
str. 102

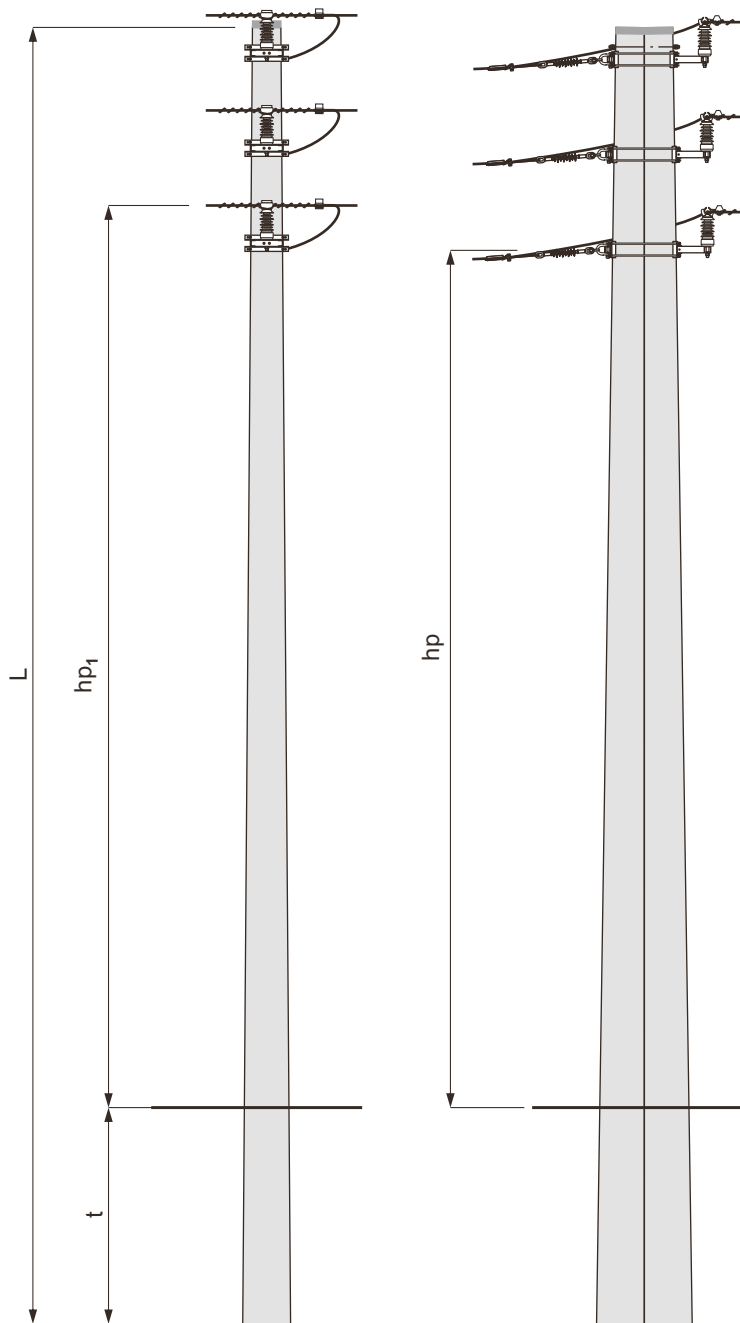
Obostrzenie dla  
L.g. - 0°, 1° i 2°  
L.o. - 0°, 1°, 2° i 3°



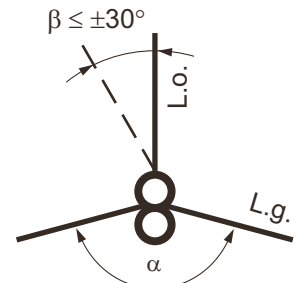
$r_{min} = 220 \text{ mm}$



Zestawienie materiałów str. 108.



Obostrzenie dla  
L.g. - 0°, 1° i 2°  
L.o. - 0°, 1°, 2° i 3°



$\alpha$  wg tabeli

18

RNKb1-12/35

Zastosowanie dla linii:

Typ słupa	Linia główna (L.g.)		Typ linii odgałęźnej (L.o.)
	Typ linii	$\alpha \geq$	
		Strefa klimatyczna WI i WII	
RNKb1-□/35	L1, L1a, L2, L2a, L2b, L3, L3a, L3b	150°	L3

1. Wymiar  $hp_1$  obliczono przy zastosowaniu izolatora typu LWP 8-24-S
2. Dobór fundamentów dla gruntu średniego i słabego
3. Konstrukcje ustojów
4. Uzbrojenie słupa RNKb1-□/□

str. 104

str. 126 ÷ 142

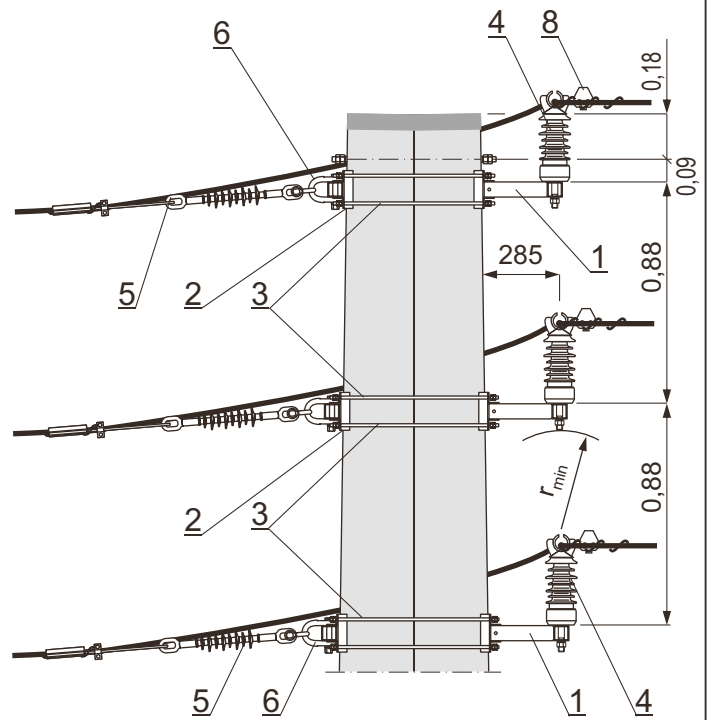
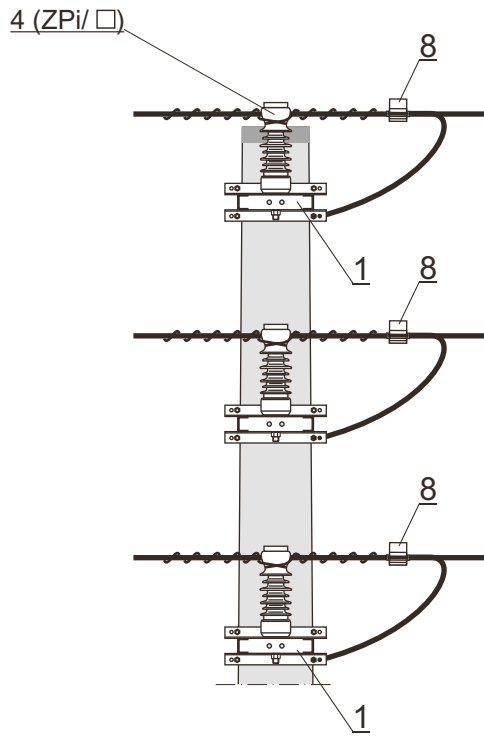
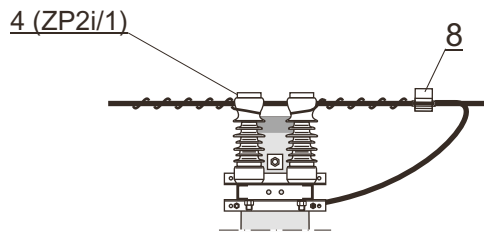
str. 105

**DOBÓR FUNDAMENTÓW DLA GRUNTU ŚREDNIEGO I SŁABEGO**

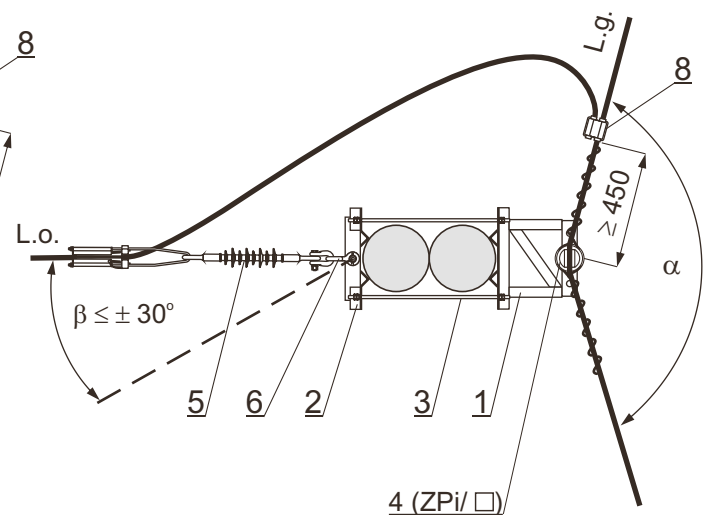
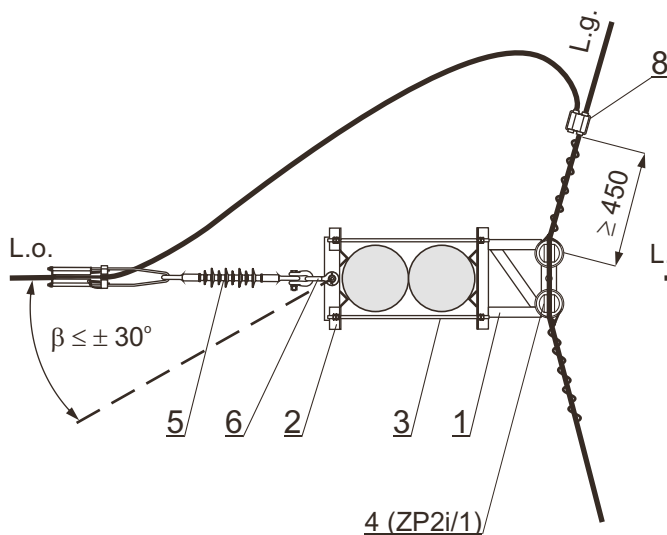
Typ słupa	Typ żerdzi średnica wierzchołka Dw	Ilość [szt.]	Dopuszczalne obciążenie słupa Pu [daN]	Długość żerdzi L [m]	Typ fundamentu	Grunt średni		Grunt słaby	
						t	hp/hp <sub>1</sub>	t	hp/hp <sub>1</sub>
						[m]			
RNKb1-15/35	E/17,5 Dw=263	<b>2</b>	3500	15,0	Usm17	2,3	10,64/10,97	-	-
RNKb2-15/35					Usm18	-	-	2,3	10,64/10,97
RNKb1-16,5/35	16,5			Usm13	2,3	12,14/12,47	-	-	
RNKb2-16,5/35				Usm18	-	-	2,3	12,14/12,47	
RNKb1-18/35	18,0			Usm13	2,3	13,64/13,97	-	-	
RNKb2-18/35				Usm15	-	-	2,3	13,64/13,97	



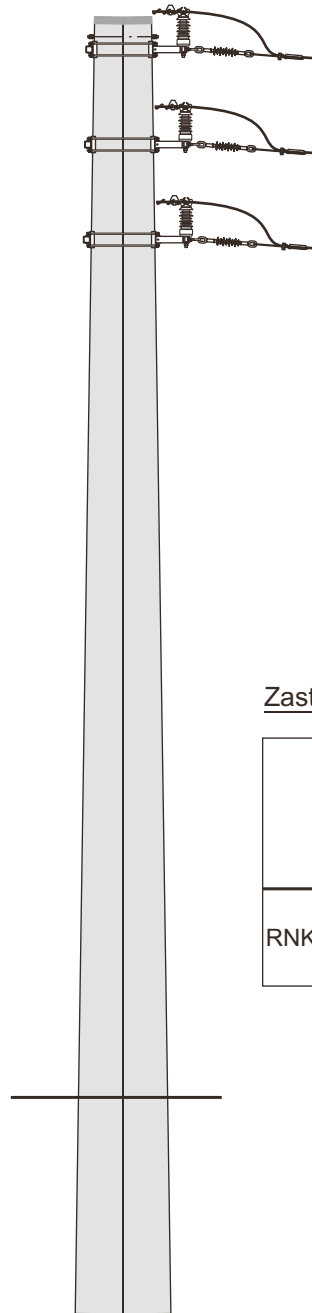
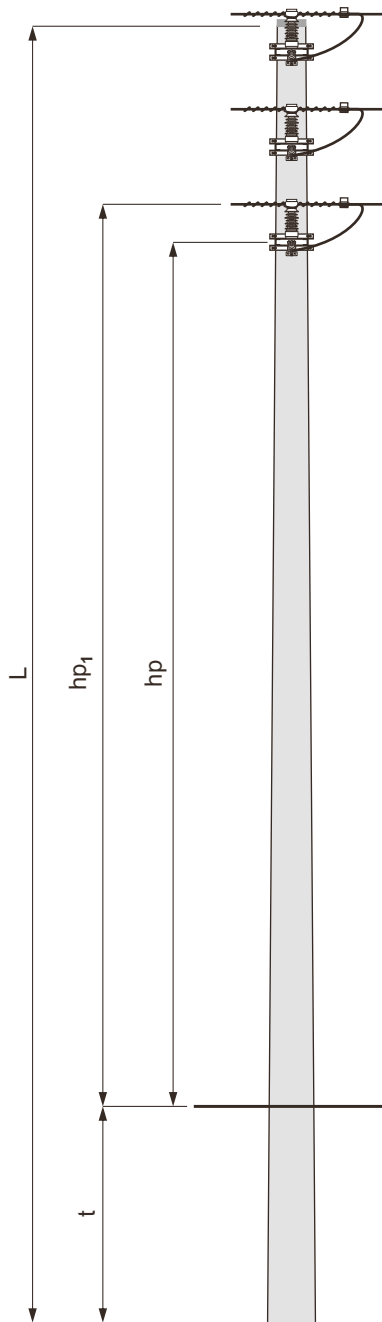
Obostrzenie dla  
L.g. - 0°, 1° i 2°  
L.o. - 0°, 1°, 2° i 3°



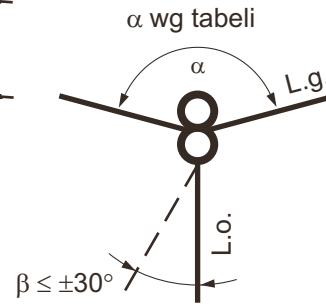
$r_{min} = 220 \text{ mm}$



Zestawienie materiałów str. 108.



Obostrzenie dla  
L.g. - 0°, 1° i 2°  
L.o. - 0°, 1°, 2° i 3°



19  
RNKb2-12/30

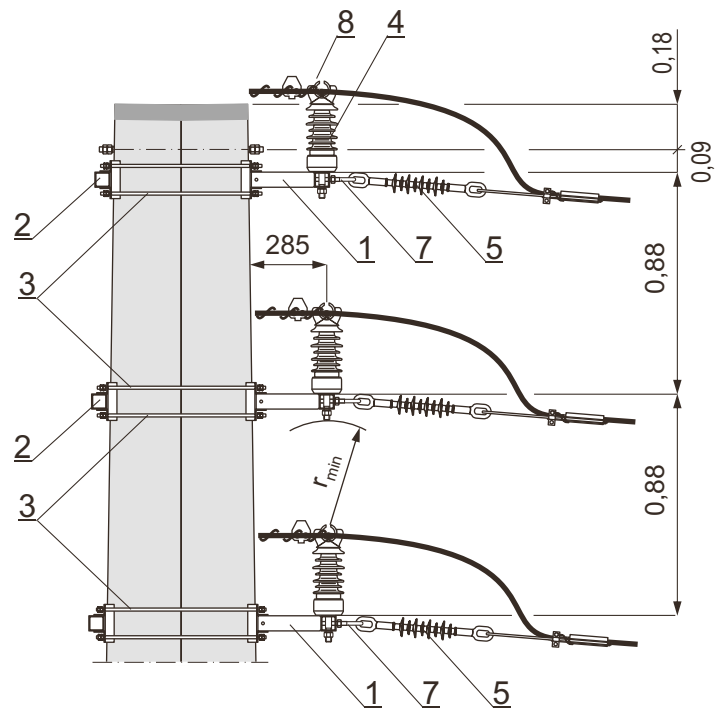
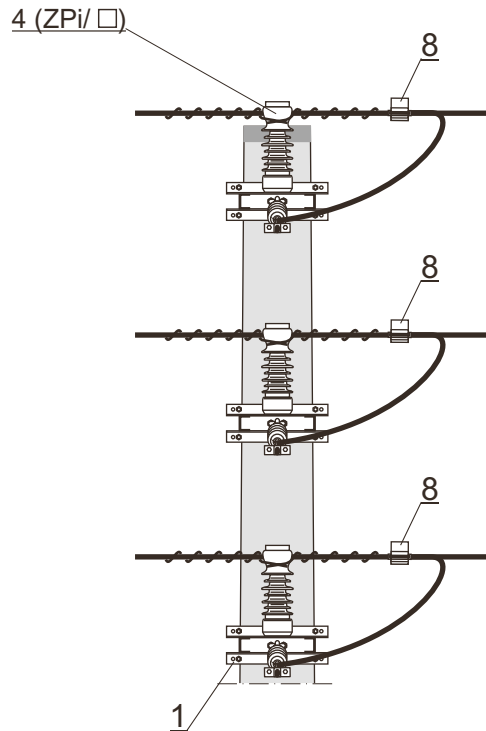
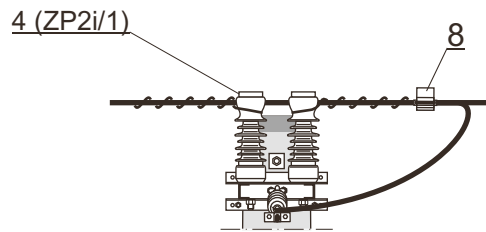
Zastosowanie dla linii:

Typ słupa	Linia główna (L.g.)		Typ linii odgałęźnej (L.o.)
	Typ linii	$\alpha \geq$	
		Strefa klimatyczna WI i WII	
RNKb2-□/35	L1, L1a, L2, L2a, L2b, L3, L3a, L3b	150°	L3

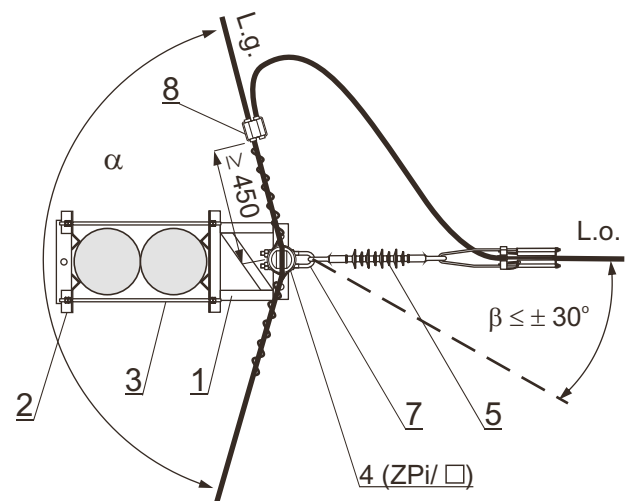
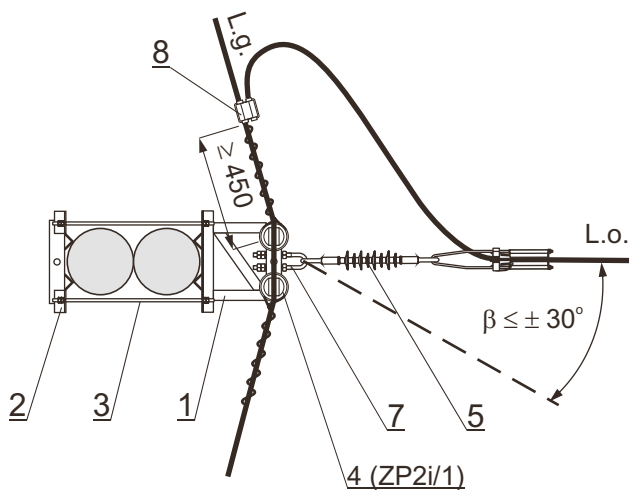
1. Wymiar  $hp_1$  obliczono przy zastosowaniu izolatora typu LWP 8-24-S
2. Dobór fundamentów dla gruntu średniego i słabego
3. Konstrukcje ustojów
4. Uzbrojenie słupa RNKb2-□/□

str. 104  
str. 126 ÷ 142  
str. 107

Obostrzenie dla  
L.g. - 0°, 1° i 2°  
L.o. - 0°, 1°, 2° i 3°



$r_{min} = 220 \text{ mm}$



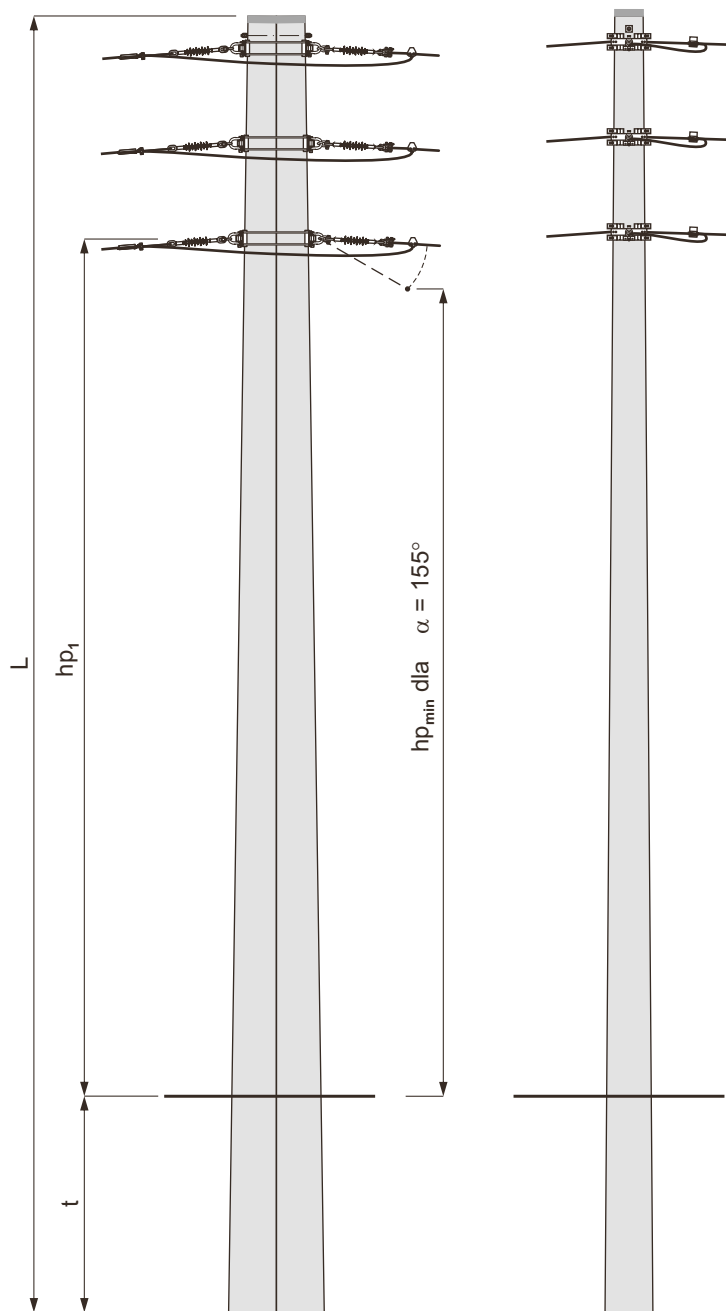
Zestawienie materiałów str. 108.

Zestawienie materiałów

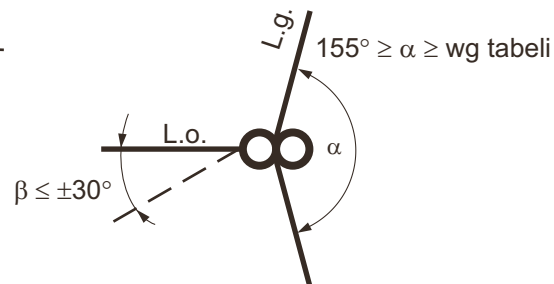
**UWAGI:**

1. Ilości zmienne w nawiasie ( ) dla żerdzi o Dw = 308 mm  
a bez nawiasu dla żerdzi o Dw = 240÷263.
2. Poz. 6 dla RPKb1-□/□ i RNKb1-□/□.
3. Poz. 7 dla RPKb2-□/□ i RNKb2-□/□.

12	Konstrukcja słupa bliźniaczego	-	-		1	178		
11	Tablice ostrzegawcze, identyfikacyjne i informacyjne	-	-		1	176		
10	Uziom i połączenie uziemienia				□	157÷165		
9	Układ łukoochronny na słupach z izolacją wiszącą	-	-	kpl.	1	170÷173		
	Układ łukoochronny na słupach z izolacją stojącą	-	-			166÷169		
	Ograniczniki przepięć	-	-			174		
8	Zacisk odgałęźny + pokrywa	SLW 25.2 + SP 16	ENSTO POL	0,257	3			
7	Wieszak śrubowo-kabłąkowy	10509	BELOS-PLP	0,77	3		3.	
6	Łącznik kabłąkowy szeroki	19979/10		1,39			2.	
5	Łańcuch odciągowy	ŁO2i/2	-	□	-	3	154	
		ŁO2i/1			-	3		
		ŁOi/2			3	-	153	
		ŁOi/1			3	-		
4	Zawieszenie przelotowe	ZP2i/1	-	□	-	3	147	
		ZPi/2			3	-		
		ZPi/1			3	-		
3	Śruba dwustronna	M12×850	rys. 48227	0,88	- (4)		1.	
		M12×760		0,80	4 (8)			
		M12×640		0,69	8 (-)			
2	Konstrukcja krańcowa	AKKIs-2	rys. 48225	1,35	3			
1	Konstrukcja rozgałęźna	AKRIs-2	rys. 48223	3,44	3			
Poz.	Wyszczególnienie	Nr katalog. rys., normy lub producent	Masa jedn. [kg]	Jedn.	0° 1° 2° 3° Obostrzenie Ilość	Strona	Uwagi	



Obostrzenie dla  
L.g. - 0°, 1° i 2°  
L.o. - 0°, 1°, 2° i 3°



20  
RNKb3-15/30

Zastosowanie:

Typ słupa	Linia główna (L.g.)		Typ linii odgałęźnej (L.o.)
	Typ linii	$\alpha \geq$	
		Strefa klimatyczna WI i WII	
RNKb3-□/30	L3	127°	L1, L1a, L2, L2a, L2b, L3a, L3b
RNKb3-□/35	L3	120°	L1, L1a, L2, L2a, L2b, L3, L3a, L3b

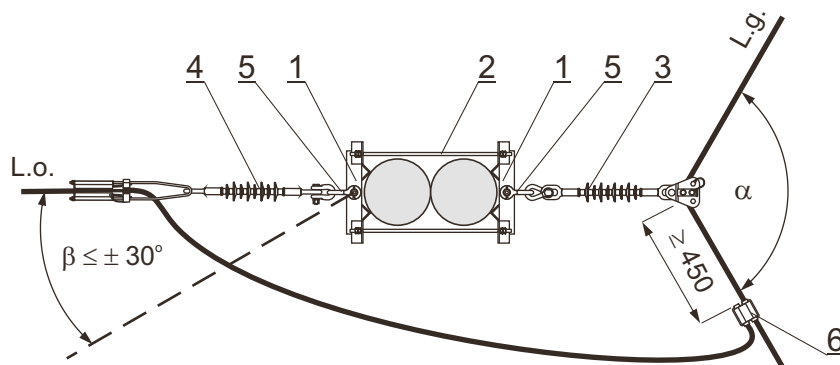
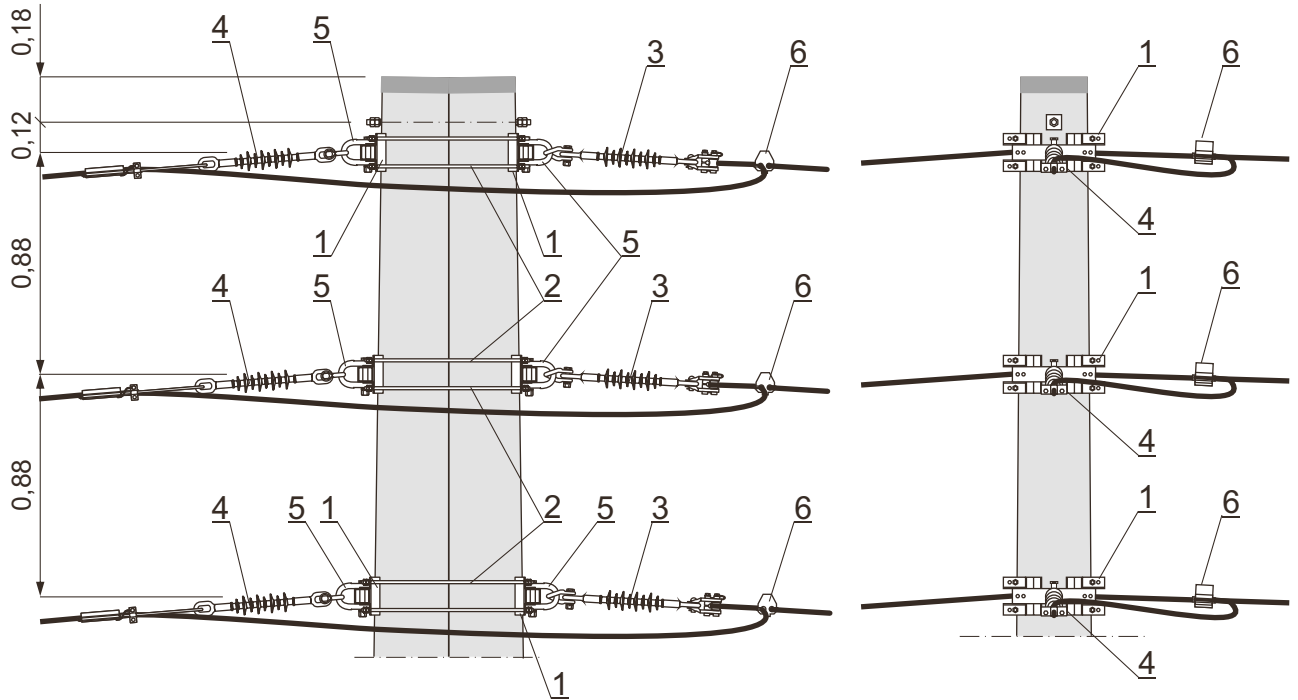
1. Wymiar hp obliczono dla kąta załomu linii  $\alpha = 155^\circ$ , temperatury  $t = +40^\circ\text{C}$  i łańcucha ŁP2i/1 z izolatorem LP 60/5U.
2. Dobór fundamentów dla gruntu średniego i słabego
3. Konstrukcje ustojów
4. Uzbrojenie słupa RNKb3-□/□

str. 110  
str. 126 ÷ 142  
str. 111

**DOBÓR FUNDAMENTÓW DLA GRUNTU ŚREDNIEGO I SŁABEGO**

Typ słupa	Typ żerdzi średnica wierzchołka <b>Dw</b>	Ilość [szt.]	Dopuszczalne obciążenie słupa <b>Pu</b> [daN]	Długość żerdzi <b>L</b> [m]	Typ fundamentu	Grunt średni		Grunt słaby	
						t	hp/hp <sub>1</sub>	t	hp/hp <sub>1</sub>
						[m]			
RNKb1-15/30	E/15c Dw=240	<b>2</b>	3000	15,0	Usm17	2,3	10,00/10,64	-	-
RNKb2-15/30					Usm13	-	-	2,3	10,00/10,64
RNKb1-16,5/30	E/15 Dw=263			16,5	Usm17	2,3	11,50/12,14	-	-
RNKb2-16,5/30					Usm13	-	-	2,3	11,50/12,14
RNKb1-18/30	E/17,5 Dw=263			18,0	Usm13	2,3	13,00/13,64	-	-
RNKb2-18/30					Usm18	-	-	2,3	13,00/13,64
RNKb1-15/35	E/17,5 Dw=263		3500	15,0	Usm17	2,3	10,00/10,64	-	-
RNKb2-15/35					Usm18	-	-	2,3	10,00/10,64
RNKb1-16,5/35				16,5	Usm13	2,3	11,50/12,14	-	-
RNKb2-16,5/35					Usm18	-	-	2,3	11,50/12,14
RNKb1-18/35				18,0	Usm13	2,3	13,00/13,64	-	-
RNKb2-18/35					Usm15	-	-	2,3	13,00/13,64

Obostrzenie dla  
L.g. - 0°, 1° i 2°  
L.o. - 0°, 1°, 2° i 3°



Zestawienie materiałów str. 112.

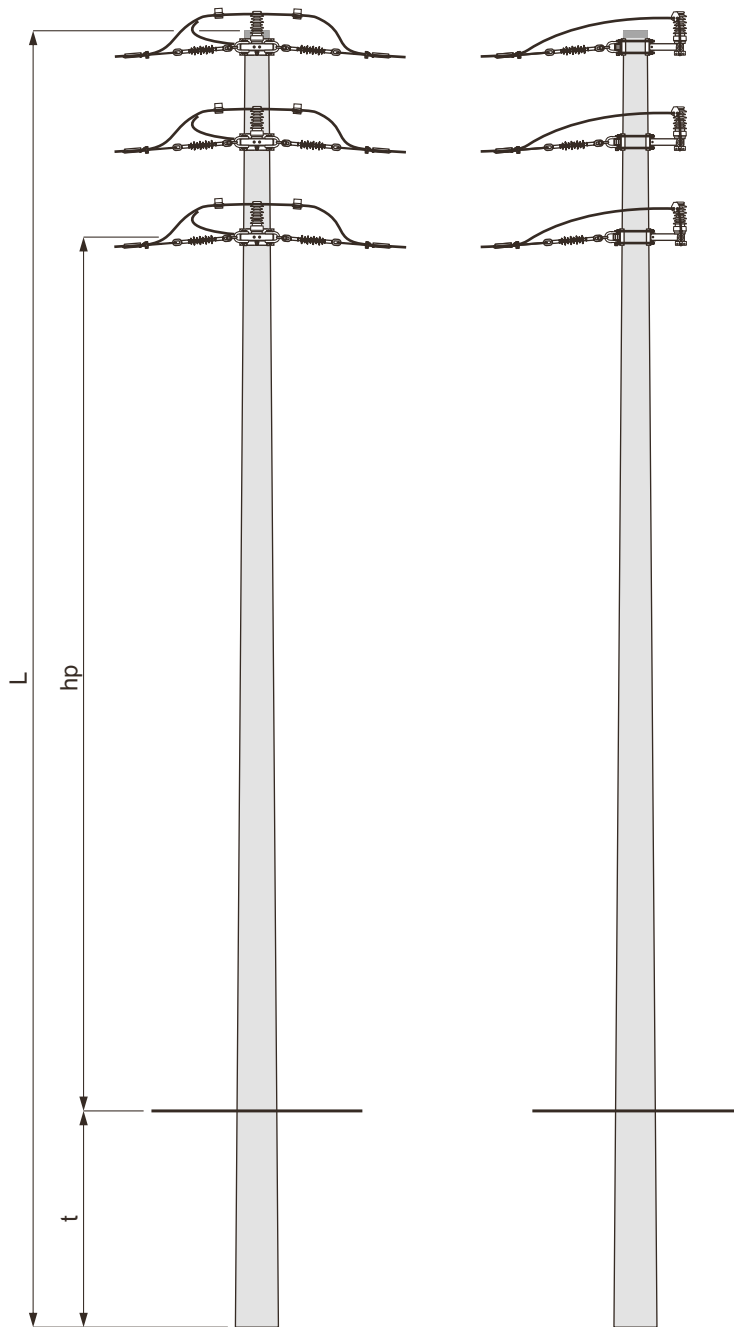


	<b>Uzbrojenie słupa RNKb3 - □/□</b>	<b>LSNiS 50÷120</b>	str. 112
--	---	-------------------------	-------------

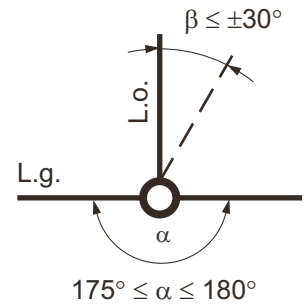
Zestawienie materiałów

10	Konstrukcja słupa bliźniaczego	-	-	kpl.	1	178		
9	Tablice ostrzegawcze, identyfikacyjne i informacyjne	-	-		1	176		
8	Uziom i połączenie uziemienia				□	157÷165		
7	Układ łukoochronny na słupach z izolacją wiszącą	-	-		1	170÷173		
	Ograniczniki przepięć	-	-		174			
6	Zacisk odgałęźny + pokrywa	SLW 25.2 + SP 16	ENSTO POL	0,257	3			
5	Łącznik kabłąkowy szeroki	19979/10	BELOS-PLP	1,39	6			
4	Łańcuch odciągowy	ŁO2i/2	-	□	-	3	154	
		ŁO2i/1			-	3		
		ŁOi/2			3	-	153	
		ŁOi/1			3	-		
3	Łańcuch przelotowy	ŁP2i/1	-	□	-	3	-	152
		ŁPi/2			3	-		
		ŁPi/1			3	-	151	
2	Śruba dwustronna	M12×760 M12×640	rys. 48227	0,80 0,69	4 8			
1	Konstrukcja krańcowa	AKKIs-2	rys. 48225	1,35	6			
Poz.	Wyszczególnienie	Nr katalog. rys., normy lub producent	Masa jedn. [kg]	Jedn.	0°i1° 2° 3° Obostrzenie Ilość	Strona	Uwagi	

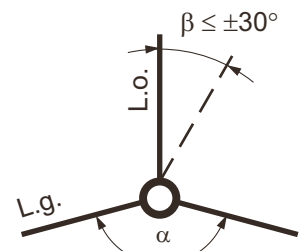




Obostrzenie dla  
L.g. - 0°, 1°, 2° i 3°  
L.o. - 0°, 1°, 2° i 3°



21  
RONK-12/15



wg tabeli  $\leq \alpha < 175^\circ$

21  
RONK-12/15

Zakres stosowania  
słupa str. 114

1. Dobór fundamentów dla gruntu średniego i słabego
2. Konstrukcje ustojów
3. Uzbrojenie słupa ROK-□/□□, RONK-□/□□.

str. 115 ÷ 117  
str. 126 ÷ 142  
str. 118

**Słup rozgałęźny  
odporowo-krańcowy ROK-□/□□  
i odporowo-naróżno-krańcowy RONK-□/□□**

**LSNiS  
50÷120**

str.  
114

**ZAKRES STOSOWANIA SŁUPA**

Typ słupa	Linia główna (L.g.)		Linia odgałęźna (L.o.)						
			Max naciąg podstawowy jednego przewodu w zależności od $\beta$						
	daN / przewód								
	Typ	$\alpha \geq$	$\beta \leq 30^\circ$	$\beta \leq 25^\circ$	$\beta \leq 20^\circ$	$\beta \leq 15^\circ$	$\beta \leq 10^\circ$	$\beta \leq 5^\circ$	$\beta \leq 0^\circ$
ROK - □/15 RONK - □/15	L1	129°	160	174	190	209	231	256	285
	L1a	126°	270	284	299	315	333	353	374
	L2a	134°	119	131	146	164	186	212	243
	L2b	127°	176	190	207	226	247	272	300
	L3b	136°	116	128	143	161	183	209	240
ROK - □/17,5 RONK - □/17,5	L1	118°	266	283	303	324	348	375	404
	L1a	90°	363	378	394	411	430	450	471
	L2	136°	113	126	142	162	188	219	256
	L2a	124°	231	248	268	290	315	344	375
	L2b	116°	218	297	316	337	361	381	415
	L3a	152°	71	81	93	110	1,32	162	200
ROK - □/20 RONK - □/20	L1	109°	359	378	398	421	447	474	503
	L1a	90°	448	463	480	498	517	537	558
	L2	129°	225	244	266	292	321	356	394
	L2a	115°	327	347	368	392	419	449	480
	L2b	105°	371	390	410	432	457	483	512
	L3a	132°	190	208	229	255	285	320	360
ROK - □/25 RONK - □/25	L3b	116°	325	345	366	391	417	447	479
	L1	90°	544	565	588	612	639	667	696
	L1a	90°	623	640	657	676	695	716	737
	L2	113°	431	455	483	513	546	583	622
	L2a	94°	517	539	563	589	617	648	680
	L2b	90°	555	575	597	621	647	674	702
	L3	138°	103	117	135	159	192	235	291
ROK - □/30 RONK - □/30	L3a	117°	403	428	456	487	522	560	601
	L3b	94°	515	537	561	588	616	646	679
	L1	90°	742	764	787	812	839	867	896
	L1a	90°	813	830	847	866	885	906	926
	L2	91°	644	670	700	732	766	803	842
	L2a	90°	718	741	766	793	822	852	884
	L2b	90°	751	773	795	820	845	872	900
ROK - □/35 RONK - □/35	L3	126°	384	414	449	490	536	589	647
	L3a	97°	620	648	678	711	747	786	827
	L3b	90°	716	740	765	792	821	851	883
	L1	90°	916	938	962	988	1015	1043	1072
	L1a		983	1000	1018	1037	1057	1077	1098
	L2		824	852	883	916	951	988	1027
	L2a		893	917	943	971	1000	1030	1062
L2b	925	946	970	995	1021	1048	1076		
L3	116°	591	626	666	711	761	816	875	
L3a	90°	802	832	864	898	935	974	1015	
L3b		892	916	942	969	999	1029	1061	



**DOBÓR FUNDAMENTÓW DLA GRUNTU ŚREDNIEGO I SŁABEGO**

Typ słupa	Typ żerdzi średnica wierzchołka Dw	Ilość [szt.]	Dopuszczalne obciążenie słupa Pu [daN]	Długość żerdzi L [m]	Typ fundamentu	Grunt średni		Grunt słaby				
						t	hp	t	hp			
						[m]						
ROK-10,5/15c RONK-10,5/15c	E/15c Dw=240	<b>1</b>	1500	10,5	U3a	2,4	6,22	2,7	5,92			
					U2b	2,6	6,02	-	-			
					Uos2	2,3	6,32	2,5	6,12			
					Us6	2,2	6,42	-	-			
					Us7	-	-	2,5	6,12			
							12,0	U2b	2,7	7,42	-	-
								U3a	2,5	7,62	2,8	7,32
						Uos2		2,4	7,72	2,6	7,52	
						Us6		2,2	7,92	-	-	
							Us7	-	-	2,5	7,62	
						13,5	Uos2	2,5	9,12	2,7	8,92	
							U2b	2,8	8,82	-	-	
							U3a	2,6	9,02	2,9	8,72	
							Us7	2,5	9,12	-	-	
							Us8	-	-	2,8	8,82	
						15,0	Uos2	2,6	10,52	2,8	10,32	
							U3a	2,7	10,42	-	-	
							Us7	2,5	10,62	-	-	
							Us10	-	-	2,5	10,62	
						16,5	Uos2	2,6	12,02	2,8	11,82	
				U3a	2,7		11,92	-	-			
				Us34	2,6		12,02	-	-			
				Us8	-		-	2,8	11,82			
				18,0	Uos2	2,7	13,42	2,9	13,22			
					U3a	2,8	13,32	-	-			
					Us7	2,5	13,62	-	-			
					Us8	-	-	2,8	13,32			
				1750	10,5	U3a	2,5	6,12	2,8	5,82		
						U2b	2,8	5,82	-	-		
						Uos2	2,4	6,22	2,6	6,02		
						Us6	2,2	6,42	-	-		
						FP11	2,3	6,32	-	-		
						FP12	-	-	2,5	6,12		
						Us7	-	-	2,5	6,12		
					12,0	Uos2	2,5	7,62	2,7	7,42		
						U2b	2,9	7,22	-	-		
						U3a	2,6	7,52	2,9	7,22		
				FP11		2,4	7,72	-	-			
					FP12	-	-	2,6	7,52			
					FP13	-	-	2,4	7,72			
					Us7	2,5	7,62	-	-			
					Us10	-	-	2,5	7,62			
				13,5	Uos2	2,6	9,02	2,8	8,82			
					U2b	3,0	8,62	-	-			
					U3a	2,8	8,82	2,9	8,72			
					Us7	2,5	9,12	-	-			
					Us8	-	-	2,8	8,82			
				15,0	Uos2	2,6	10,52	2,9	10,22			
					U3a	3,0	10,12	-	-			
					Up-3a	2,9	10,22	3,0	10,12			
					Us8	2,8	10,32	-	-			
					Us11	-	-	2,8	10,32			

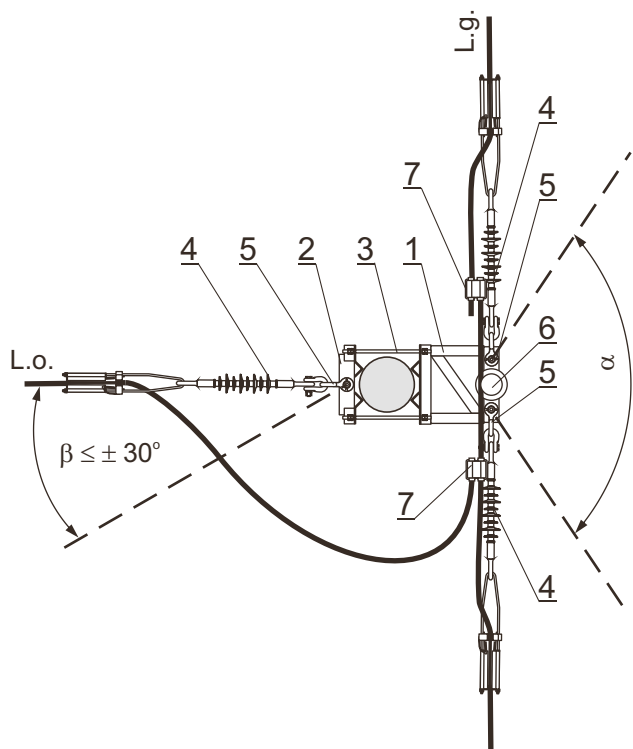
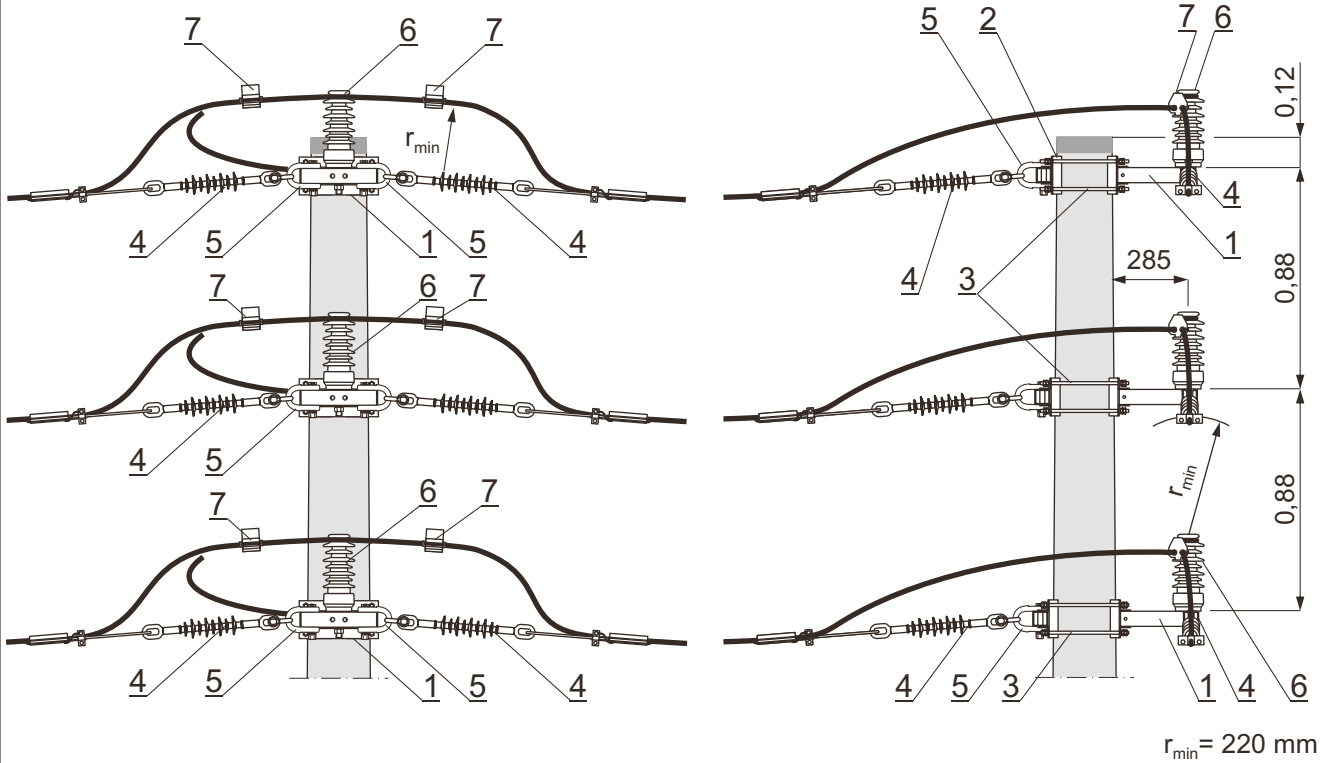
**DOBÓR FUNDAMENTÓW DLA GRUNTU ŚREDNIEGO i SŁABEGO**

Typ słupa	Typ żerdzi średnica wierzchołka Dw	Ilość [szt.]	Dopuszczalne obciążenie słupa Pu [daN]	Długość żerdzi L [m]	Typ fundamentu	Grunt średni		Grunt słaby		
						t	hp	t	hp	
						[m]				
ROK-16,5/17,5 RONK-16,5/17,5	E/17,5 Dw=263	<b>1</b>	<b>1750</b>	16,5	SFP111/623+SP11	2,7	11,92	-	-	
					Us10	2,5	12,12	-	-	
					Us15	-	-	2,5	12,12	
ROK-18/17,5 RONK-18/17,5	18,0			SFP122/623+SP22	2,7	13,42	-	-		
				Us15	2,5	13,62	-	-		
				Us27	-	-	2,6	13,52		
ROK-10,5/20 RONK-10,5/20	E/20 Dw=263		<b>2000</b>	<b>1750</b>	10,5	Up-2a	2,5	6,12	2,8	5,82
						FP11	2,4	6,22	-	-
						FP12	-	-	2,6	6,02
						Uos2	2,7	5,92	-	-
						Us7	2,5	6,12	-	-
						Us10	-	-	2,5	6,12
ROK-12/20 RONK-12/20	12,0	Up-2a		2,6	7,52	-	-			
		FP11		2,5	7,62	-	-			
		FP13		-	-	2,5	7,62			
ROK-13,5/20 RONK-13,5/20	13,5	Us15		-	-	2,5	7,62			
		Up-3a		2,7	8,92	-	-			
		Us10		2,5	9,12	-	-			
ROK-15/20 RONK-15/20	15,0	Us22	-	-	2,5	9,12				
		Up-3a	3,0	10,12	-	-				
		Us10	2,5	10,62	-	-				
ROK-16,5/20 RONK-16,5/20	16,5	Us15	-	-	2,5	10,62				
		SFP122/623+SP22	2,7	11,92	-	-				
		SFP133/623+SP33	-	-	3,0	11,62				
		Us15	2,5	12,12	-	-				
ROK-18/20 RONK-18/20	18,0	Us27	-	-	2,6	12,02				
		SFP122/623+SP22	2,7	13,42	-	-				
		SFP133/623+SP33	-	-	3,0	13,12				
		Us15	2,5	13,62	-	-				
						Us27	-	-	2,6	13,52

		<b>Słup rozgałęźny odporowo-krańcowy ROK-□/□□ i odporowo-naróżno-krańcowy RONK-□/□□</b>				<b>LSNiS 50÷120</b>		str. 117	
<b>DOBÓR FUNDAMENTÓW DLA GRUNTU ŚREDNIEGO I SŁABEGO</b>									
Typ słupa	Typ żerdzi średnica wierzchołka <b>Dw</b>	Ilość [szt.]	Dopuszczalne obciążenie słupa <b>Pu</b> [daN]	Długość żerdzi <b>L</b> [m]	Typ fundamentu	Grunt średni		Grunt słaby	
						t	hp	t	hp
						[m]			
ROK-10,5/25 RONK-10,5/25	E/25 Dw=263	<b>1</b>	2500	10,5	Up-2a	2,6	6,02	-	-
					FP11	2,4	6,22	-	-
					FP13	-	-	2,5	6,12
					Us18	2,1	6,52	-	-
					Us15	-	-	2,5	6,12
ROK-12/25 RONK-12/25				12,0	Up-2a	2,8	7,32	-	-
					FP11	2,6	7,52	-	-
					FP13	-	-	2,6	7,52
					Us16	-	-	2,8	7,32
ROK-13,5/25 RONK-13,5/25				13,5	Up-3a	2,8	8,82	-	-
					Us15	2,5	9,12	-	-
					Us19	-	-	2,6	9,02
ROK-15/25 RONK-15/25				15,0	Up-3a	3,0	10,12	-	-
					Us15	2,5	10,62	-	-
					Us16	-	-	2,8	10,32
ROK-16,5/25 RONK-16,5/25	E/25 Dw=308	16,5	SFP133/623 +SP22	2,7	11,92	-	-		
			Usm17	2,3	12,32	-	-		
			Usm13	-	-	2,3	12,32		
ROK-18/25 RONK-18/25		18,0	Usm13	2,3	13,82	-	-		
			Usm18	-	-	2,3	13,82		
ROK-10,5/30 RONK-10,5/30	E/30 Dw=308	3000	10,5	SFP122 +SP11	2,5	5,43	2,8	5,13	
				Usm10	2,3	5,63	-	-	
				Usm11	-	-	2,3	5,63	
ROK-12/30 RONK-12/30			12,0	SFP13 +SP11	2,5	6,93	3,1	6,33	
				Usm16	2,3	7,13	-	-	
				Usm17	-	-	2,3	7,13	
ROK-13/30 RONK-13/30			13,5	SFP133/623 +SP22	2,7	8,23	-	-	
				Usm11	2,3	8,63	-	-	
				Usm17	-	-	2,3	8,63	
ROK-10,5/35 RONK-10,5/35	E/35 Dw=308	3500	10,5	SFP133 +SP22	2,5	5,43	-	-	
				Usm16	2,3	5,63	-	-	
				Usm17	-	-	2,3	5,63	
ROK-12/35 RONK-12/35			12,0	SFP133 +SP22	2,7	6,73	-	-	
				Usm11	2,3	7,13	-	-	
				Usm17	-	-	2,3	7,13	
ROK-13,5/35 RONK-13,5/35			13,5	SFP133/623 +SP33	3,0	7,93	-	-	
				Usm17	2,3	8,63	-	-	
				Usm13	-	-	2,3	8,63	



Obostrzenie dla  
L.g. - 0°, 1°, 2° i 3°  
L.o. - 0°, 1°, 2° i 3°



Zestawienie materiałów str. 119.

	<b>Uzbrojenie słupa</b> <b>ROK - □/□□ i RONK - □/□□</b>	<b>LSNiS</b> <b>50÷120</b>	str. 119
--	--	-------------------------------	-------------

Zestawienie materiałów

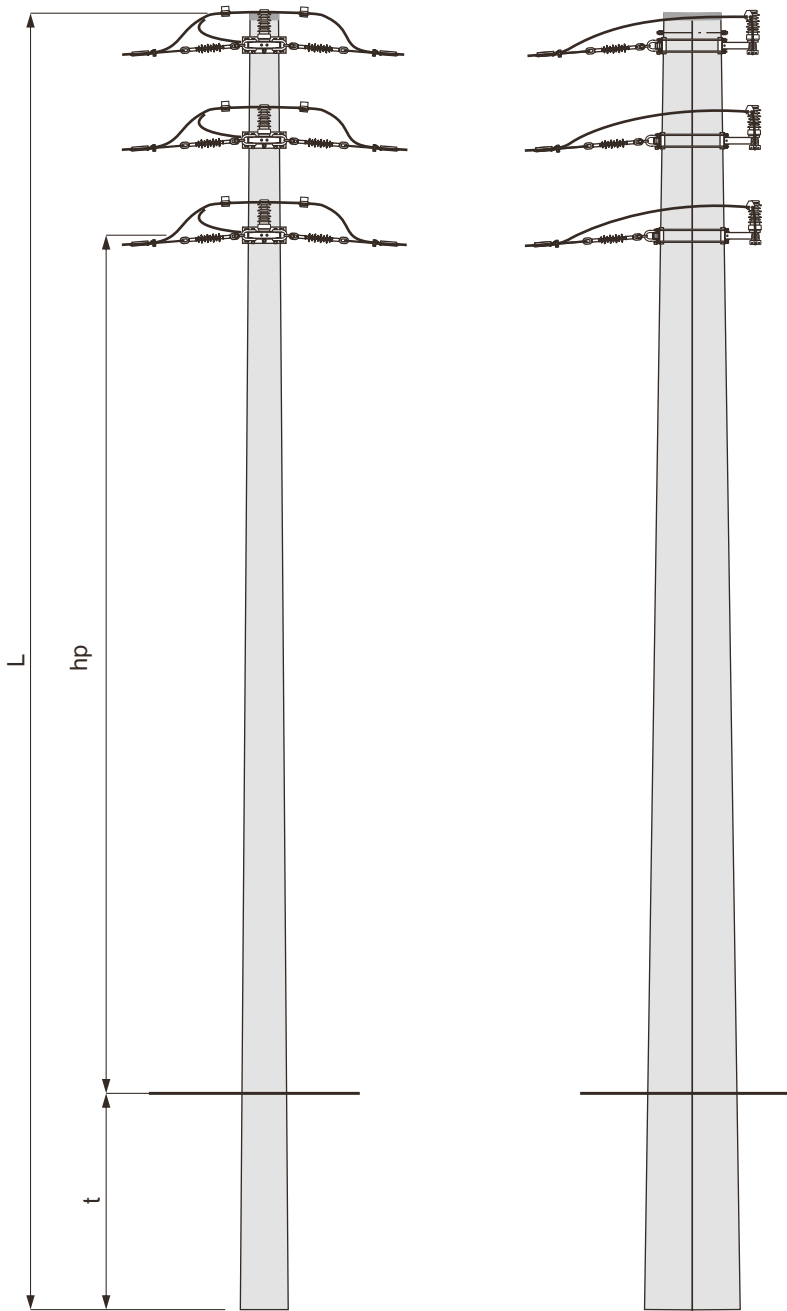
**UWAGI:**

1. Dla żerdzi o Dw = 240÷263 mm.
2. Dla żerdzi o Dw = 308 mm.
3. Ilość 3 szt. poz. 4 obejmuje jeden komplet łańcuchów odciągowych dla przewodów zawieszonych po jednej stronie słupa w zależności od wymaganego stopnia obostrzenia.  
Łączna ilość uzbrojenia słupa w łańcuchy odciągowe wynosi 9 szt.
4. W przypadku zastosowania ograniczników przepięć z poz. 8 zastępują one ZM z poz. 6.
5. Dla ZM trzon izolatora M 24×105.

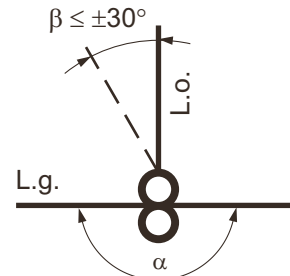
10	Tablice ostrzegawcze, identyfikacyjne i informacyjne	-	-	kpl.	1	176	
9	Uziom i połączenie uziemienia				□	157÷165	
8	Układ łukoochronny na słupach z izolacją wiszącą	-	-		1	170÷173	
	Ograniczniki przepięć	-	-		174	4.	
7	Zacisk odgałęźny + pokrywa	SLW 25.2 + SP 16	ENSTO POL	0,257	6		
6	Zawieszenie przelotowe mostka	ZM	-	□	3	149	4. i 5.
5	Łącznik kabłąkowy szeroki	19979/10	BELOS-PLP	1,39	9		
4	Łańcuch odciągowy	ŁO2i/2	-	□	-	3	154
		ŁO2i/1			-	3	
		ŁOi/2			3	-	153
		ŁOi/1			3	-	
3	Śruba dwustronna	M12×440 M12×390	rys. 48227	0,51 0,47	12		2. 1.
2	Konstrukcja krańcowa	AKKIs-2	rys. 48225	1,35	3		
1	Konstrukcja rozgałęźna	AKRIs-2	rys. 48223	3,44	3		
Poz.	Wyszczególnienie	Nr katalog. rys., normy lub producent	Masa jedn. [kg]	Jedn.	0° 1° 2° 3° Obostrzenie Ilość	Strona	Uwagi





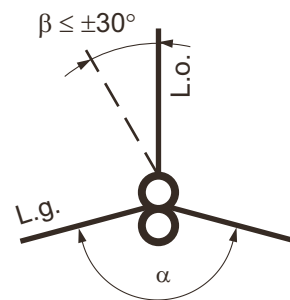


Obostrzenie dla  
L.g. - 0°, 1°, 2° i 3°  
L.o. - 0°, 1°, 2° i 3°



$$175^\circ \leq \alpha \leq 180^\circ$$

22  
ROKb-12/30



wg tabeli  $\leq \alpha < 175^\circ$

22  
RONKb-12/30

Zakres stosowania  
słupa str. 121

1. Dobór fundamentów dla gruntu średniego i słabego
2. Konstrukcje ustojów
3. Uzbrojenie słupa ROKb-□/□, RONKb-□/□.

str. 122  
str. 126 ÷ 142  
str. 123

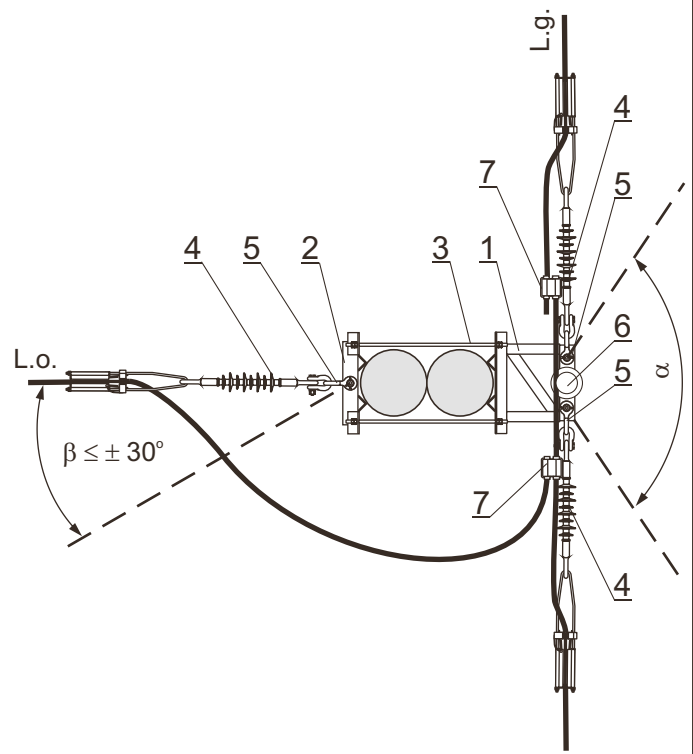
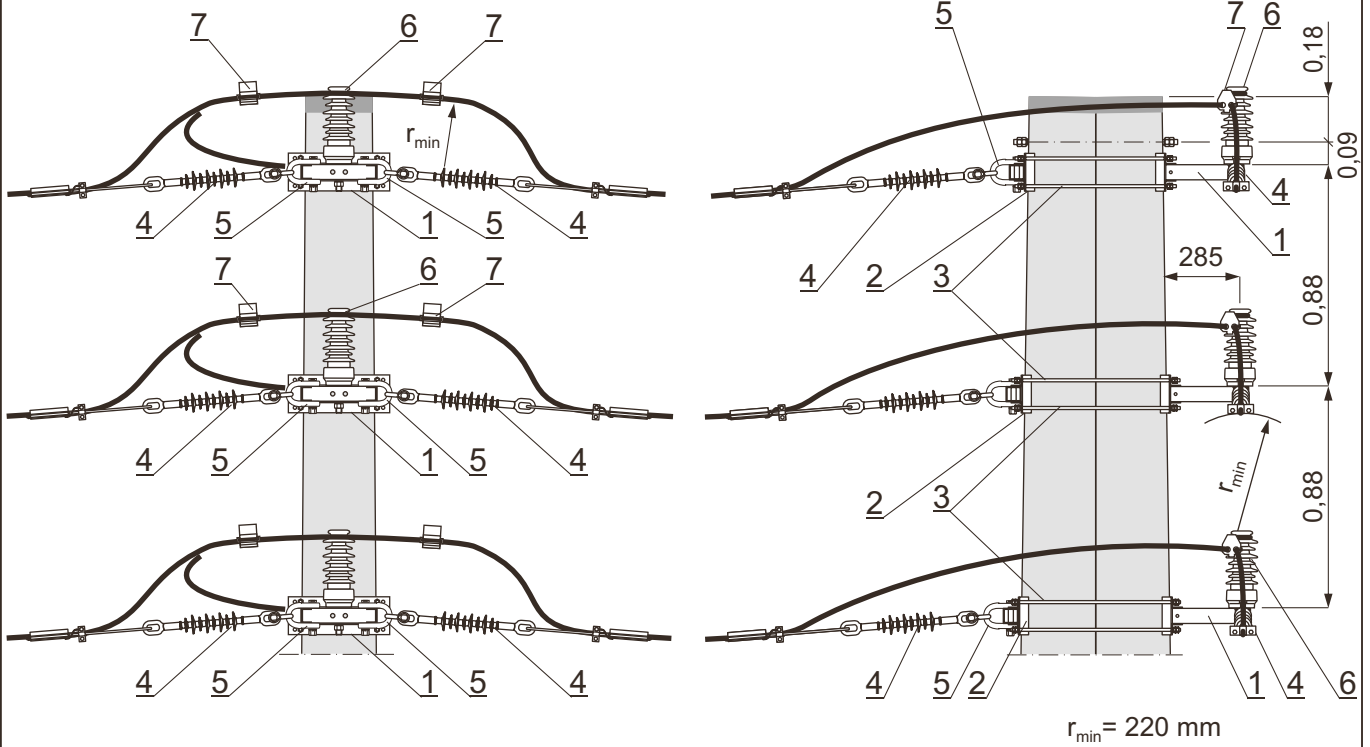
			Słup rozgałęźny odporowo-krańcowy ROKb-□/□ i odporowo-naróżno-krańcowy RONKb-□/□ bliźniaczy					LSNiS 50÷120		str. 121	
ZAKRES STOSOWANIA SŁUPA											
Typ słupa	Linia główna (L.g.)		Linia odgałęźna (L.o.)								
			Max naciąg podstawowy jednego przewodu w zależności od $\beta$								
			daN / przewód								
Typ	$\alpha \geq$	$\beta \leq 30^\circ$	$\beta \leq 25^\circ$	$\beta \leq 20^\circ$	$\beta \leq 15^\circ$	$\beta \leq 10^\circ$	$\beta \leq 5^\circ$	$\beta \leq 0^\circ$			
ROKb - □/30 RONKb - □/30	L1	90°	728	750	774	799	826	854	884		
	L1a		801	818	836	855	874	895	916		
	L2	90°	628	655	684	716	751	788	828		
	L2a		704	727	752	780	809	839	871		
	L2b	738	760	783	807	833	860	889			
	L3	128°	360	390	424	464	510	563	622		
	L3a	101°	604	631	662	695	732	771	812		
L3b	90°	702	726	751	778	808	838	870			
ROKb - □/35 RONKb - □/35	L1	90°	903	925	950	975	1003	1031	1061		
	L1a		972	989	1007	1026	1046	1066	1088		
	L2		809	837	868	902	937	975	1014		
	L2a		879	904	930	958	987	1018	1050		
	L2b		912	934	957	982	1009	1036	1065		
	L3	118°	569	605	645	690	740	795	855		
	L3a	90°	787	816	848	883	920	960	1002		
L3b	878		902	929	957	986	1017	1050			
ROKb - □/40 RONKb - □/40	L1	90°	1070	1093	1118	1140					
	L1a		1140								
	L2		981	1011	1042	1076	1113	1140			
	L2a		1048	1073	1100	1128	1140				
	L2b		1079	1101	1125	1140					
	L3	108°	759	798	841	889	941	997	1058		
	L3a	90°	960	991	1024	1060	1098	1140			
L3b	1047		1072	1098	1127	1140					
ROKb - □/50 RONKb - □/50	L1	90°	1140			-					
	L2		1140				-				
	L2a		1140				-				
	L2b		1140			-					
	L3		1129	1140							
	L3a		1140					-			
	L3b		1140				-				



**DOBÓR FUNDAMENTÓW DLA GRUNTU ŚREDNIEGO I SŁABEGO**

Typ słupa	Typ żerdzi średnica wierzchołka Dw	Ilość [szt.]	Dopuszczalne obciążenie słupa Pu [daN]	Długość żerdzi L [m]	Typ fundamentu	Grunt średni		Grunt słaby	
						t	hp	t	hp
						[m]			
ROKb-15/30 RONKb-15/30	E/15c Dw=240	<b>2</b>	3000	15,0	Usm17	2,3	10,64	-	-
					Usm13	-	-	2,3	10,64
ROKb-16,5/30 RONKb-16,5/30	E/15 Dw=263			16,5	Usm17	2,3	12,14	-	-
					Usm13	-	-	2,3	12,14
ROKb-18/30 RONKb-18/30				18,0	Usm13	2,3	13,64	-	-
					Usm18	-	-	2,3	13,64
ROKb-15/35 RONKb-15/35	E/17,5 Dw=263		3500	15,0	Usm17	2,3	10,64	-	-
					Usm18	-	-	2,3	10,64
ROKb-16,5/35 RONKb-16,5/35				16,5	Usm13	2,3	12,14	-	-
					Usm18	-	-	2,3	12,14
ROKb-18/35 RONKb-18/35				18,0	Usm13	2,3	13,64	-	-
					Usm18	-	-	2,3	13,64
ROKb-10,5/40 RONKb-10,5/40	E/20 Dw=263		4000	10,5	Usm11	2,3	6,14	-	-
					Usm17	-	-	2,3	6,14
ROKb-12/40 RONKb-12/40				12,0	Usm17	2,3	7,64	-	-
					Usm13	-	-	2,3	7,64
ROKb-13,5/40 RONKb-13,5/40				13,5	Usm17	2,3	9,14	-	-
					Usm18	-	-	2,3	9,14
ROKb-15/40 RONKb-15/40				15,0	Usm13	2,3	10,64	-	-
					Usm18	-	-	2,3	10,64
ROKb-16,5/40 RONKb-16,5/40	E/20 Dw=308			16,5	Usm14	2,3	12,14	-	-
					Usm15	-	-	2,3	12,14
ROKb-18/40 RONKb-18/40				18,0	Usm14	2,3	13,64	-	-
					Usm15	-	-	2,3	13,64
ROKb-10,5/50 RONKb-10,5/50	E/25 Dw=263	5000	10,5	Usm17	2,3	6,14	-	-	
				Usm13	-	-	2,3	6,14	
ROKb-12/50 RONKb-12/50			12,0	Usm17	2,3	7,64	-	-	
				Usm18	-	-	2,3	7,64	
ROKb-13,5/50 RONKb-13,5/50			13,5	Usm13	2,3	9,14	-	-	
				Usm14	-	-	2,3	9,14	
ROKb-15/50 RONKb-15/50			15,0	Usm13	2,3	10,64	-	-	
				Usm15	-	-	2,3	10,64	
ROKb-16,5/50 RONKb-16,5/50	E/25 Dw=308		16,5	Usm14	2,3	12,14	-	-	
				Usm15	-	-	2,3	12,14	
ROKb-18/50 RONKb-18/50			18,0	Usm15	2,3	13,64	-	-	
				Usm15	-	-	2,3	13,64	

Obostrzenie dla  
L.g. - 0°, 1°, 2° i 3°  
L.o. - 0°, 1°, 2° i 3°



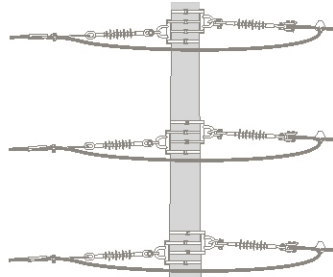
Zestawienie materiałów str. 124.

Zestawienie materiałów

**UWAGI:**

1. Ilość w nawiasie ( ) dla żerdzi o Dw = 308 mm  
a bez nawiasu dla żerdzi o Dw = 240÷263.
2. Ilość 3 szt. poz. 4 obejmuje jeden komplet łańcuchów odciągowych dla przewodów zawieszonych po jednej stronie słupa w zależności od wymaganego stopnia obostrzenia.  
Łączna ilość uzbrojenia słupa w łańcuchy odciągowe wynosi 9 szt.
3. W przypadku zastosowania ograniczników przepięć z poz. 8 zastępują one ZM z poz. 6.
4. Dla ZM trzon izolatora M 24×105.

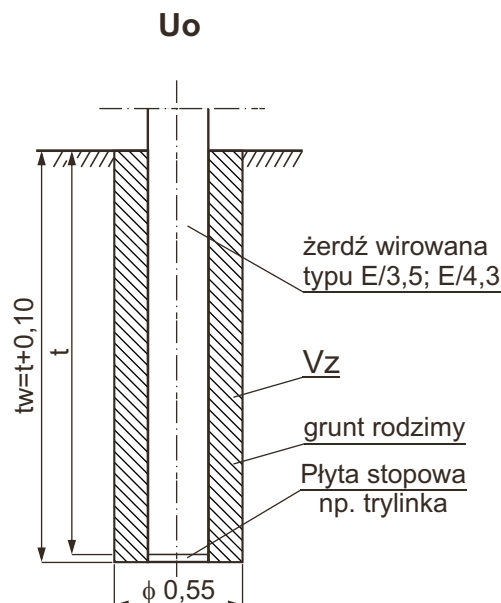
11	Konstrukcja słupa bliźniaczego	-	-		1	178			
10	Tablice ostrzegawcze, identyfikacyjne i informacyjne	-	-	kpl.	1	176			
9	Uziom i połączenie uziemienia				□	157÷165			
8	Układ łukoochronny na słupach z izolacją wiszącą	-	-		1	170÷173			
	Ograniczniki przepięć	-	-	174		3.			
7	Zacisk odgałęźny + pokrywa	SLW 25.2 + SP 16	ENSTO POL	0,257	6				
6	Zawieszenie przelotowe mostka	ZM	-	□	3	149	3. i 4.		
5	Łącznik kabłąkowy szeroki	19979/10	BELOS-PLP	1,39	9				
4	Łańcuch odciągowy	ŁO2i/2	-	□	szt.	-	3	154	2.
		ŁO2i/1				-	3		
		ŁOi/2				3	-	153	
		ŁOi/1				3	-		
3	Śruba dwustronna	M12×850	rys. 48227	0,88	- (4)		1.		
		M12×760		0,80	4 (8)				
		M12×640		0,69	8 (-)				
2	Konstrukcja krańcowa	AKKIs-2	rys. 48225	1,35	3				
1	Konstrukcja rozgałęźna	AKRIs-2	rys. 48223	3,44	3				
Poz.	Wyszczególnienie	Nr katalog. rys., normy lub producent	Masa jedn. [kg]	Jedn.	0°   1°   2°   3° Obostrzenie Ilość	Strona	Uwagi		



### III KARTY ALBUMOWE ELEMENTÓW ZWIĄZANYCH



Konstrukcja ustoju w otworze wierconym

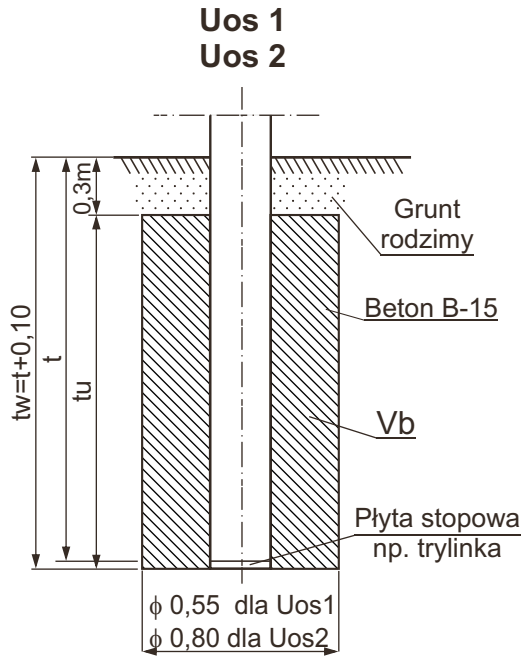


Typ ustoju	Głębokość tw / t [m]	Objętość wykopu Vw [m <sup>3</sup> ] dla φ=0,55 m	Objętość części podziemnej słupa Vs [m <sup>3</sup> ] dla żerdzi o długości [m]				Zasypanie wykopu gruntem rodzimym Vz [m <sup>3</sup> ] lub Vb -objętość betonu B15 dla żerdzi o długości [m]			
			10,5	12,0	13,5	15,0	10,5	12,0	13,5	15,0
Uo	1,8/1,7	0,427	0,139	0,155	0,176	0,199	0,288	0,272	0,251	0,228
	1,9/1,8	0,451	0,143	0,160	0,186	0,211	0,308	0,291	0,265	0,240
	2,0/1,9	0,475	0,151	0,169	0,195	0,221	0,324	0,306	0,280	0,254
	2,1/2,0	0,499	0,159	0,178	0,205	0,232	0,340	0,321	0,294	0,267
	2,2/2,1	0,524	0,167	0,187	0,216	0,244	0,357	0,337	0,308	0,280
	2,3/2,2	0,546	0,175	0,193	0,223	0,251	0,371	0,353	0,323	0,295
	2,4/2,3	0,570	0,181	0,202	0,231	0,263	0,389	0,368	0,339	0,307
	2,5/2,4	0,594	0,188	0,208	0,241	0,274	0,406	0,386	0,353	0,320
	2,6/2,5	0,617	0,197	0,217	0,252	0,286	0,420	0,400	0,365	0,331
	2,7/2,6	0,641	0,201	0,223	0,261	0,294	0,440	0,418	0,380	0,347
	2,8/2,7	0,665	0,207	0,232	0,269	0,306	0,458	0,433	0,396	0,359
	2,9/2,8	0,689	0,214	0,240	0,278	0,316	0,475	0,449	0,411	0,373
3,0/2,9	0,712	0,222	0,249	0,286	0,325	0,490	0,463	0,426	0,387	
3,1/3,0	0,736	0,229	0,254	0,295	0,333	0,507	0,482	0,441	0,403	

**Skład betonu B15 na 1 m<sup>3</sup>**

Cement portlandzki 350	220 kg
Piasek do betonu	0,420 m <sup>3</sup>
Żwir do betonu	0,830 m <sup>3</sup>
Woda	0,200 m <sup>3</sup>

**Konstrukcja ustoju w otworze wierconym**



**Skład betonu B15 na 1 m<sup>3</sup>**  
 Cement portlandzki 350      220 kg  
 Piasek do betonu              0,420 m<sup>3</sup>  
 Żwir do betonu                 0,830 m<sup>3</sup>  
 Woda                                0,200 m<sup>3</sup>

Typ ustoju	Głębokość tw / tu [m]	Objętość wykopu/ustoju Vw / Vu [m <sup>3</sup> ]	Vb - objętość betonu B15 [m <sup>3</sup> ]									
			Średnica żerdzi Dw [mm]									
			173					218				
			Długość żerdzi L [m]									
			10,5	12,0	13,5	15,0	10,5	12,0	13,5	15,0	16,5	18,0
Uos1	2,3/2,0	0,546/0,475	0,319	0,296	0,271	0,245	0,271	0,245	0,217	0,187	0,156	0,124
	2,4/2,1	0,570/0,499	0,336	0,311	0,285	0,258	0,285	0,258	0,229	0,198	0,165	0,131
	2,5/2,2	0,593/0,523	0,352	0,327	0,300	0,271	0,300	0,271	0,241	0,208	0,174	0,139
	2,6/2,3	0,617/0,546	0,369	0,343	0,315	0,285	0,315	0,285	0,253	0,219	0,183	0,146
	2,7/2,4	0,641/0,570	0,386	0,359	0,329	0,298	0,329	0,298	0,265	0,230	0,193	0,154
	2,8/2,5	0,665/0,593	0,403	0,375	0,344	0,312	0,344	0,312	0,277	0,241	0,202	0,162
	2,9/2,6	0,689/0,617	0,420	0,391	0,359	0,325	0,359	0,325	0,289	0,251	0,212	0,170
	3,0/2,7	0,712/0,641	0,437	0,407	0,374	0,339	0,374	0,339	0,302	0,262	0,221	0,178
	3,1/2,8	0,736/0,665	0,455	0,423	0,389	0,353	0,389	0,353	0,314	0,274	0,231	0,186
Uos2	1,8/1,5	0,905/0,754	0,634	0,616	0,598	0,578	0,598	0,578	0,557	0,534	0,511	0,486
	1,9/1,6	0,955/0,804	0,677	0,658	0,638	0,617	0,638	0,617	0,595	0,571	0,546	0,520
	2,0/1,7	1,005/0,855	0,720	0,700	0,679	0,656	0,679	0,656	0,633	0,607	0,581	0,553
	2,1/1,8	1,056/0,905	0,763	0,742	0,720	0,696	0,720	0,696	0,671	0,644	0,616	0,586
	2,2/1,9	1,106/0,955	0,806	0,784	0,760	0,735	0,760	0,735	0,709	0,681	0,651	0,620
	2,3/2,0	1,156/1,005	0,849	0,826	0,801	0,775	0,801	0,775	0,747	0,718	0,687	0,654
	2,4/2,1	1,206/1,056	0,892	0,868	0,842	0,815	0,842	0,815	0,785	0,755	0,722	0,688
	2,5/2,2	1,257/1,106	0,935	0,910	0,883	0,854	0,883	0,854	0,824	0,792	0,757	0,722
	2,6/2,3	1,307/1,156	0,979	0,952	0,924	0,894	0,924	0,894	0,862	0,829	0,793	0,756
	2,7/2,4	1,356/1,206	1,022	0,995	0,965	0,934	0,965	0,934	0,901	0,866	0,829	0,790
	2,8/2,5	1,407/1,257	1,066	1,037	1,007	0,974	1,007	0,974	0,940	0,903	0,865	0,824
	2,9/2,6	1,457/1,307	1,109	1,080	1,048	1,014	1,048	1,014	0,979	0,941	0,901	0,859
3,0/2,7	1,507/1,357	1,153	1,122	1,090	1,055	1,090	1,055	1,017	0,978	0,937	0,893	
3,1/2,8	1,557/1,407	1,197	1,165	1,131	1,095	1,131	1,095	1,056	1,016	0,973	0,928	

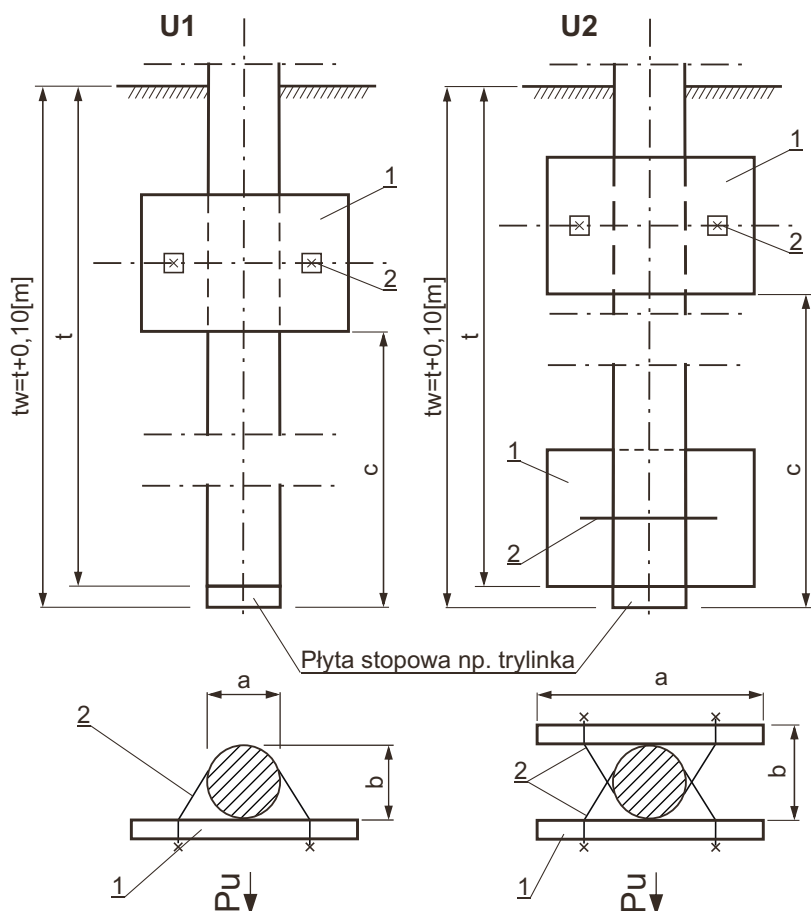
Typ ustoju	Głębokość tw / tu [m]	Objętość wykopu/ustoju Vw / Vu [m <sup>3</sup> ]	Vb - objętość betonu B15 [m <sup>3</sup> ]											
			Średnica żerdzi Dw [mm]											
			240					263						
			Długość żerdzi L [m]											
			10,5	12,0	13,5	15,0	16,5	18,0	10,5	12,0	13,5	15,0	16,5	18,0
Uos1	2,3/2,0	0,546/0,475	0,245	0,218	0,188	0,157	0,124	0,090	0,217	0,187	0,156	0,124	0,090	0,054
	2,4/2,1	0,570/0,499	0,259	0,229	0,199	0,166	0,132	0,096	0,229	0,198	0,165	0,131	0,095	0,058
	2,5/2,2	0,593/0,523	0,272	0,241	0,209	0,175	0,139	0,102	0,241	0,208	0,174	0,139	0,101	0,062
	2,6/2,3	0,617/0,546	0,285	0,253	0,220	0,184	0,147	0,108	0,253	0,219	0,183	0,146	0,107	0,066
	2,7/2,4	0,641/0,570	0,299	0,266	0,231	0,194	0,155	0,114	0,265	0,230	0,193	0,154	0,113	0,070
	2,8/2,5	0,665/0,593	0,312	0,278	0,241	0,203	0,163	0,120	0,277	0,241	0,202	0,162	0,119	0,075
	2,9/2,6	0,689/0,617	0,326	0,290	0,252	0,212	0,170	0,126	0,289	0,251	0,212	0,170	0,125	0,079
	3,0/2,7	0,712/0,641	0,340	0,303	0,263	0,222	0,179	0,133	0,302	0,262	0,221	0,178	0,132	0,084
	3,1/2,8	0,736/0,665	0,354	0,315	0,275	0,232	0,187	0,139	0,314	0,274	0,231	0,186	0,138	0,089
Uos2	1,8/1,5	0,905/0,754	0,578	0,557	0,535	0,511	0,487	0,461	0,557	0,534	0,511	0,486	0,460	0,433
	1,9/1,6	0,955/0,804	0,617	0,595	0,571	0,546	0,520	0,493	0,595	0,571	0,546	0,520	0,492	0,463
	2,0/1,7	1,005/0,855	0,657	0,633	0,608	0,581	0,554	0,524	0,633	0,607	0,581	0,553	0,524	0,493
	2,1/1,8	1,056/0,905	0,696	0,671	0,645	0,617	0,587	0,556	0,671	0,644	0,616	0,586	0,556	0,523
	2,2/1,9	1,106/0,955	0,736	0,709	0,681	0,652	0,621	0,588	0,709	0,681	0,651	0,620	0,588	0,553
	2,3/2,0	1,156/1,005	0,775	0,748	0,718	0,687	0,655	0,620	0,747	0,718	0,687	0,654	0,620	0,584
	2,4/2,1	1,206/1,056	0,815	0,786	0,755	0,723	0,689	0,653	0,785	0,755	0,722	0,688	0,652	0,614
	2,5/2,2	1,257/1,106	0,855	0,825	0,792	0,758	0,723	0,685	0,824	0,792	0,757	0,722	0,684	0,645
	2,6/2,3	1,307/1,156	0,895	0,863	0,829	0,794	0,757	0,718	0,862	0,829	0,793	0,756	0,717	0,676
	2,7/2,4	1,356/1,206	0,935	0,902	0,867	0,830	0,791	0,750	0,901	0,866	0,829	0,790	0,749	0,706
	2,8/2,5	1,407/1,257	0,975	0,941	0,904	0,866	0,825	0,783	0,940	0,903	0,865	0,824	0,782	0,737
	2,9/2,6	1,457/1,307	1,015	0,979	0,942	0,902	0,860	0,816	0,979	0,941	0,901	0,859	0,815	0,768
3,0/2,7	1,507/1,357	1,055	1,018	0,979	0,938	0,894	0,849	1,017	0,978	0,937	0,893	0,847	0,800	
3,1/2,8	1,557/1,407	1,096	1,057	1,017	0,974	0,929	0,882	1,056	1,016	0,973	0,928	0,881	0,831	



## Ustoje U1 i U2

**LSNiS  
50÷120**

str.  
128



Typ ustoiu	Wymiary dna wykopu i uzbrojenia [m]			Objętość wykopu $V_w^*$ [m <sup>3</sup> ]
	a × b	c	tw	
U1	0,55 × 0,45	0,7	1,7	1,26
		0,8	1,8	1,40
		0,9	1,9	1,56
		1,0	2,0	1,72
		1,1	2,1	1,89
	0,45 × 0,45	1,2	2,2	1,88
		1,3	2,3	2,07
		1,4	2,4	2,26
		1,4	2,5	2,46
		1,5	2,6	2,68
U2	0,9 × 0,5	1,6	2,7	2,91
		0,6	1,6	1,65
		0,7	1,7	1,83
		0,8	1,8	2,02
		0,9	1,9	2,22
		1,0	2,0	2,44
		1,1	2,1	2,66
		1,2	2,2	2,90
		1,3	2,3	3,15
		1,4	2,4	3,42
1,4	2,5	3,69		
1,5	2,6	3,98		
1,6	2,7	4,29		

Zasypanie - grunt rodzimy.

\* Objętość wykopu  $V_w$  dla ustoiu U1 i U2 ustalono przy założeniu 20% odchylenia ścian bocznych od pionu.

$P_u$  Kierunek działania wypadkowej siły od naciągu przewodów lub parcia wiatru.

**UWAGI:**

1. Stosować do słupów o średnicy  $D_p \leq 400$  mm.
2. Stosować do słupów o średnicy  $D_p \leq 443$  mm.
3. Stosować do słupów o średnicy  $D_p \leq 488$  mm.

Masa kompletnego ustoiu [kg]					79,4	159	-	
2	Obejma	Ous-4	rys. 4866	2,9	szt.	1	2	3.
		Ous-2	rys. 4865	2,55				2.
		Ous-1a	rys. 4827	2,45				1.
1	Płyta ustojowa	U-85	str. 143	77,0		1	2	-
Poz.	Wyszczególnienie		Nr rysunku lub str.	Masa jedn. [kg]	Jedn.	U1 U2 Typ ustoiu ilość		Uwagi



**ELprojekt** ®-POZNAŃ

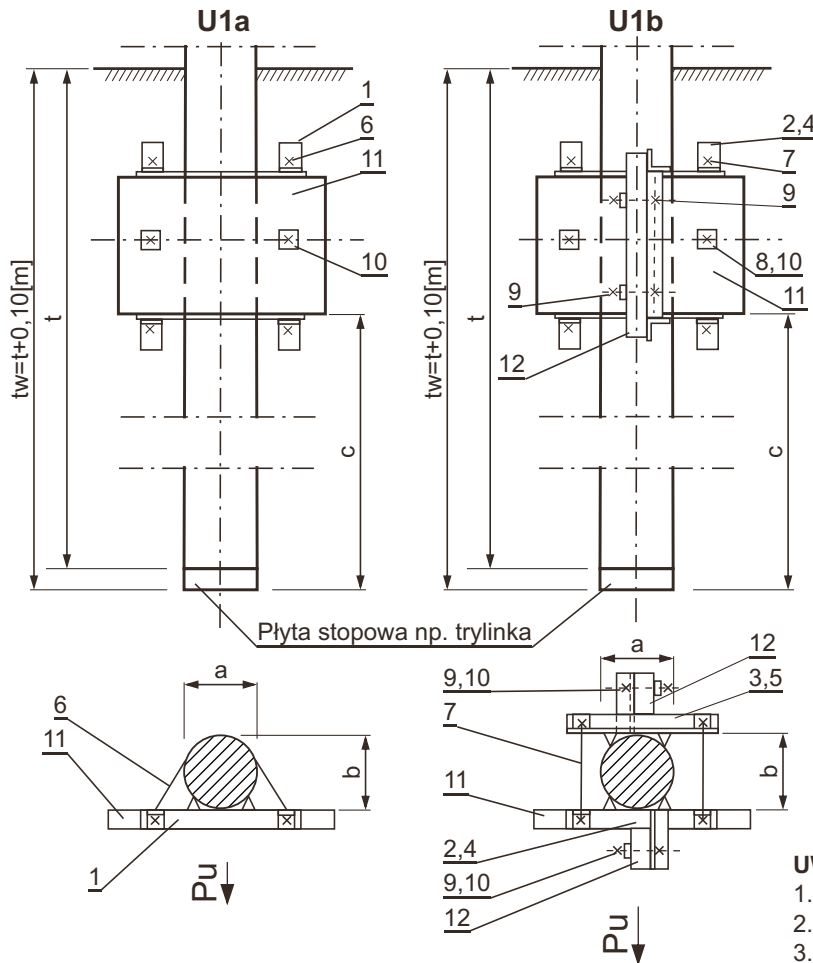


**STRUNOBET-MIGACZ Sp. z o.o.**  
ul. Kolejowa 1, 49-340 Lewin Brzeski  
tel. +48 41 39 42 113 fax +48 41 39 44 738  
www.strunobet.pl biuro@strunobet.pl

## Ustoje U1a i U1b

**LSNiS  
50÷120**

str.  
129



Typ ustoiu	Wymiary dna wykopu i uzbrojenia [m]			Objętość wykopu Vw* [m <sup>3</sup> ]	
	a × b	c	tw		
<b>U1a i U1b</b>	0,5 × 0,5		1,0	2,0	1,73
			1,1	2,1	1,90
			1,2	2,2	2,09
			1,3	2,3	2,28
			1,4	2,4	2,49
			1,5	2,5	2,71
			1,6	2,6	2,94
			1,7	2,7	3,18
			1,8	2,8	3,44
			1,9	2,9	3,71
	2,0	3,0	3,99		

Zasypanie - grunt rodzimy.

\* Objętość wykopu Vw dla ustoiu ustalono przy założeniu 20% odchylenia ścian bocznych od pionu.

Pu Kierunek działania wypadkowej siły od naciągu przewodów lub parcia wiatru, dla słupa O i ON - kierunek działania naciągu przewodów.

**UWAGI:**

1. Stosować do słupów o średnicy Dp ≤ 400 mm.
2. Stosować do słupów o średnicy Dp ≤ 443 mm.
3. Stosować do słupów o średnicy Dp ≤ 488 mm.
4. Stosować do słupów o średnicy Dp ≤ 533 mm.
5. Dla ustoiu U1a podkł. kw. poz. 10 są w komplecie z obejmą Ous-□.

Masa kompletnego ustoiu [kg]					111	225		
12	Belka ustojowa	B-80	str. 144	36,0	-	2		
11	Płyta ustojowa	U-85	str. 143	77,0	1	1		
10	Podkładka kwadratowa φ16	75160	BELOS-PLP	0,10	-	6	5.	
9	Śruba z nakrętką	M16×140	PN-88/M-82121	0,27	-	4		
8		M16×120		0,24	2	2		
7		M16×500		0,85	-	4	2.	
		M16×450		0,77			1.	
6	Obejma	Ous-5	rys. 4867	2,99	szt.	2	-	4.
		Ous-4	rys. 4866	2,9				3.
		Ous-2	rys. 4865	2,55				2.
		Ous-1a	rys. 4827	2,45				1.
5	Element ustojowy	Eus-15d	rys. 4863	31,9	-	1		3. i 4.
4		Eus-4d	rys. 4829	28,8	-			1. i 2.
3		Eus-16d	rys. 4864	43,7	-	1		3. i 4.
2		Eus-3d	rys. 4828	41,5	-			1. i 2.
1	Element mocowania płyty ustojowej	Eus-4p	rys. 4860	30,84	1	-		3. i 4.
		Eus-2p	rys. 4826	28,7				1. i 2.
Poz.	Wyszczególnienie		Nr rysunku. normy lub str.	Masa jedn. [kg]	Jedn.	U1a	U1b	Uwagi
						Typ ustoiu ilość		



**EL projekt** ®-POZNAŃ

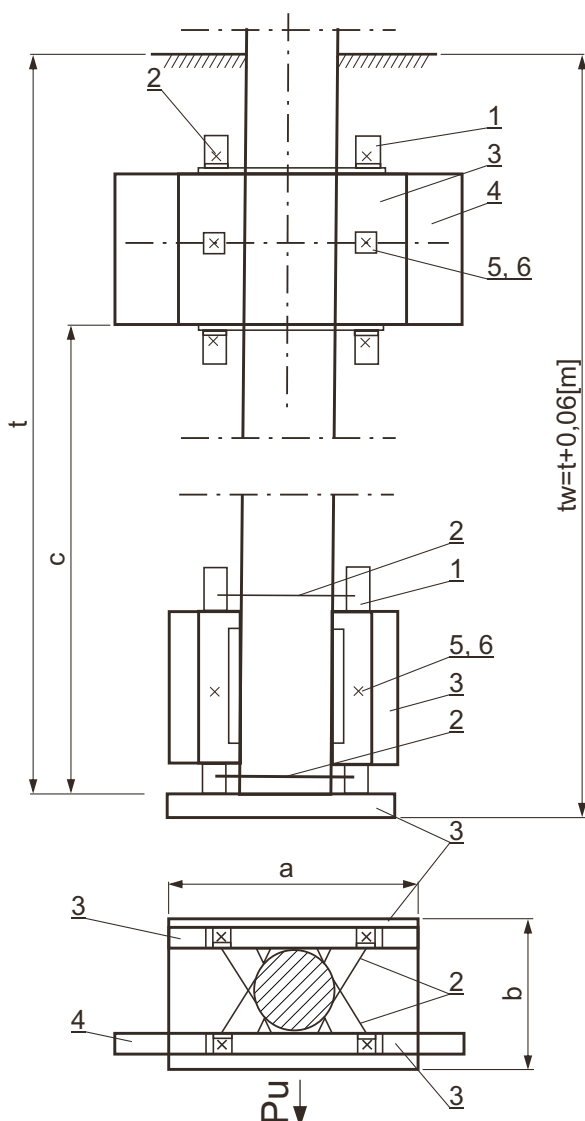


**STRUNOBET-MIGACZ Sp. z o.o.**  
ul. Kolejowa 1, 49-340 Lewin Brzeski  
tel. +48 41 39 42 113 fax +48 41 39 44 738  
www.strunobet.pl biuro@strunobet.pl

## Ustoje U2a i U3

**LSNiS  
50÷120**

str.  
130



Wymiary dna wykopu  
i uzbrojenia [m]

a	b	c	tw	Objętość wykopu Vw* [m <sup>3</sup> ]
0,90	0,65	0,9	1,86	2,49
		1,0	1,96	2,73
		1,1	2,06	2,97
		1,2	2,16	3,23
		1,3	2,26	3,51
		1,4	2,36	3,79
		1,4	2,46	4,09
		1,5	2,56	4,40
		1,6	2,66	4,73
		1,7	2,76	5,07
		1,8	2,86	5,47
		1,9	2,96	5,80
2,0	3,06	6,19		

Zasypanie - grunt rodzimy.

- \* Objętość wykopu Vw dla ustoju ustalono przy założeniu 20% odchylenia ścian bocznych od pionu.  
Pu Kierunek działania wypadkowej siły od naciągu przewodów lub parcia wiatru.

### UWAGI:

1. Stosować do słupów o średnicy  $D_p \leq 400$  mm.
2. Stosować do słupów o średnicy  $D_p \leq 443$  mm.
3. Stosować do słupów o średnicy  $D_p \leq 488$  mm.
4. Stosować do słupów o średnicy  $D_p \leq 533$  mm.
5. Poz. 6 jest w komplecie obejm Ous-□ poz. 2.

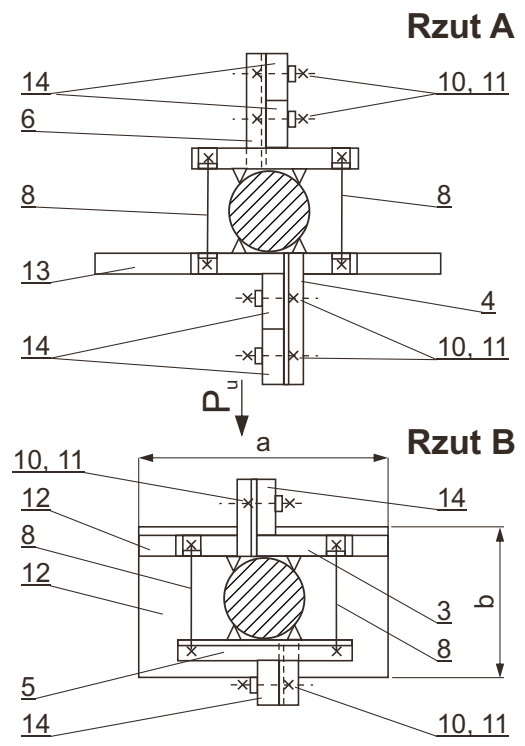
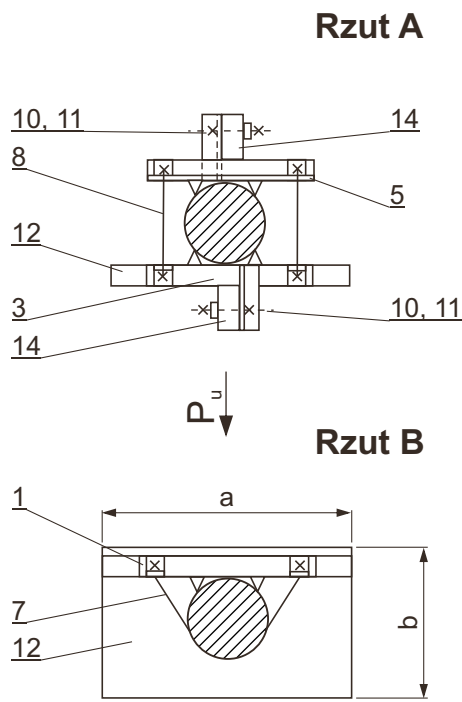
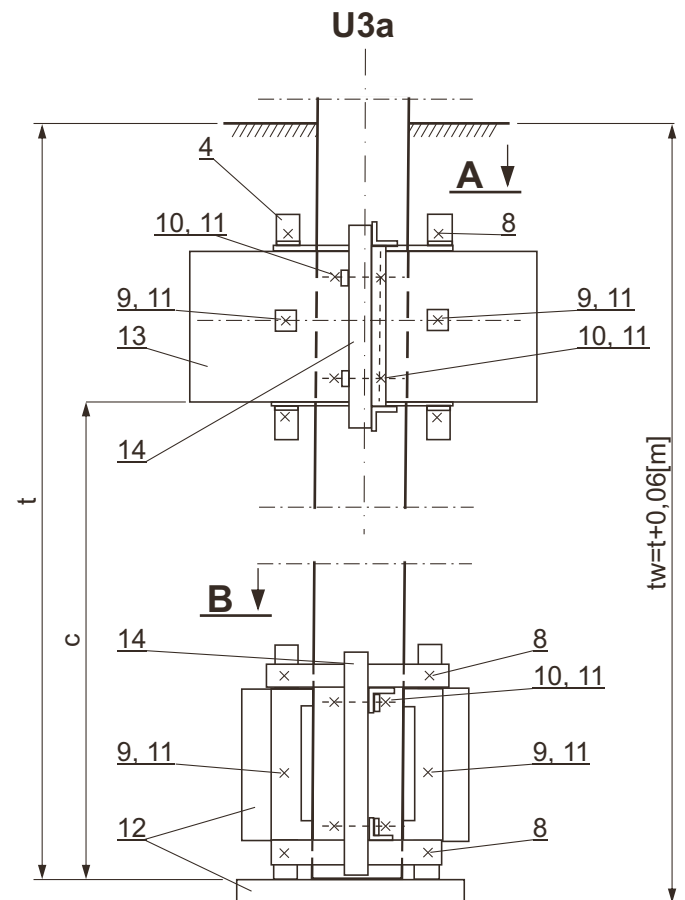
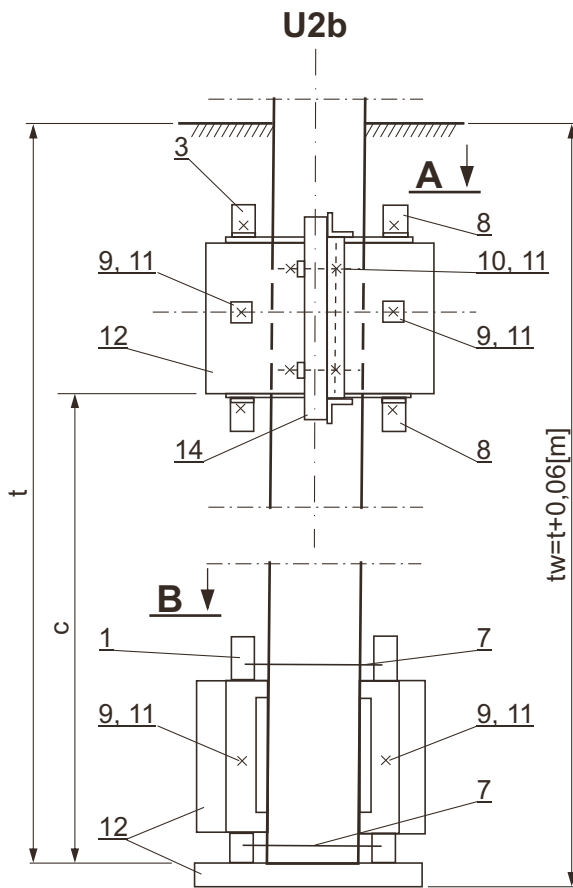
Masa kompletnego ustoju [kg]					299	321	-	
6	Podkładka kwadratowa	φ 16			-	-	5.	
5	Śruba z nakrętką	M16×120	PN-88/M-82121	0,24	4	4	-	
4	Płyta ustoju	U-130	str. 143	156,0	-	1	-	
3		U-85		77,0	3	2		
2	Obejma	Ous-5	rys. 4867	2,99	szt.	4	4	4.
		Ous-4	rys. 4866	2,9				3.
		Ous-2	rys. 4865	2,55				2.
		Ous-1a	rys. 4827	2,45				1.
1	Element mocowania płyty ustoju	Eus-4p	rys. 4860	30,84	2	2	4.	
		Eus-2p	rys. 4826	28,7				1. 2. i 3.
Poz.	Wyszczególnienie		Nr rysunku. normy lub str.	Masa jedn. [kg]	Jedn.	U2a	U3	Uwagi
						Typ ustoju ilość		



**ELprojekt** ®-POZNAŃ



**STRUNOBET-MIGACZ Sp. z o.o.**  
ul. Kolejowa 1, 49-340 Lewin Brzeski  
tel. +48 41 39 42 113 fax +48 41 39 44 738  
www.strunobet.pl biuro@strunobet.pl



Zestawienie materiałów i uwagi str. 132



**Ustoje  
U2b i U3a**

**LSNiS  
50÷120**

str.  
132

U2b					U3a				
Wymiary dna wykopu i uzbrojenia [m]				Objętość wykopu Vw* [m <sup>3</sup> ]	Wymiary dna wykopu i uzbrojenia [m]				Objętość wykopu Vw* [m <sup>3</sup> ]
a	b	c	tw		a	b	c	tw	
0,90	0,65	0,9	1,86	2,49	0,90	1,10	0,9	1,86	3,56
		1,0	1,96	2,73			1,0	1,96	3,87
		1,1	2,06	2,97			1,1	2,06	4,19
		1,2	2,16	3,23			1,2	2,16	4,53
		1,3	2,26	3,50			1,3	2,26	4,88
		1,4	2,36	3,79			1,4	2,36	5,25
		1,4	2,46	4,09			1,4	2,46	5,63
		1,5	2,56	4,40			1,5	2,56	6,03
		1,6	2,66	4,73			1,6	2,66	6,45
		1,7	2,76	5,07			1,7	2,76	6,88
		1,8	2,86	5,43			1,8	2,86	7,33
		1,9	2,96	5,81			1,9	2,96	7,79
2,0	3,06	6,19	2,0	3,06	8,28				

Zasypanie - grunt rodzimy.

\* Objętość wykopu Vw dla ustoju ustalono przy założeniu 20% odchylenia ścian bocznych od pionu.

Pu Kierunek działania wypadkowej siły od naciągu przewodów lub parcia wiatru, dla słupa O i ON - kierunek naciągu przewodów.

**UWAGI:**

1. Stosować do słupów o średnicy Dp ≤ 400 mm.
2. Stosować do słupów o średnicy Dp ≤ 443 mm.
3. Stosować do słupów o średnicy Dp ≤ 488 mm.
4. Stosować do słupów o średnicy Dp ≤ 533 mm.
5. Dla ustoju U2b podkładki kwadratowe poz. 11 są w komplecie obejm poz. 7.

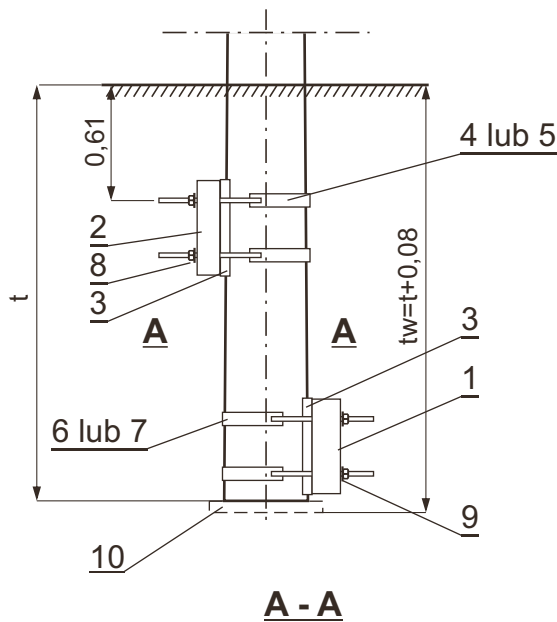
14	Belka ustojowa	B-80	str. 144	36,0	szł.	2	6			
13	Płyta ustojowa	U-130	str. 143	156,0		-	1			
12		U-85		77,0		3	2			
11	Podkładka kwadratowa φ 16	75160	BELOS-PLP	0,10		-	16	5.		
10	Śruba z nakrętką	M16×140	PN-88/M-82121	0,27		4	12			
9		M16×120		0,24		4	8			
8		Śruba dwustronna		M16×450		rys. 4855	0,77	4	8	1.
				M16×650			1,19			4.
	M16×600		1,11	3.						
M16×550	1,03		2.							
7	Obejma	Ous-5	rys. 4867	2,99		2	-	4.		
		Ous-4	rys. 4866	2,9				3.		
		Ous-2	rys. 4865	2,55				2.		
		Ous-1a	rys. 4827	2,45				1.		
6	Element ustojowy	Eus-15g	rys. 4863	36,8	-	1	3. i 4.			
		Eus-4g	rys. 4829	33,7			1. i 2.			
5		Eus-15d	rys. 4863	31,9	1	1	3. i 4.			
		Eus-4d	rys. 4829	28,8			1. i 2.			
4		Eus-16g	rys. 4864	54,1	-	1	3. i 4.			
		Eus-3g	rys. 4828	51,9			1. i 2.			
3		Eus-16d	rys. 4864	43,7	1	1	3. i 4.			
		Eus-3d	rys. 4828	41,5			1. i 2.			
2	Element mocowania płyty ustojowej	Eus-4p	rys. 4860	30,84	1	-	4.			
1		Eus-2p	rys. 4826	28,7			1. 2. i 3.			
Poz.	Wyszczególnienie		Nr rysunku. normy lub str.	Masa jedn. [kg]	Jedn.	U2b	U3a	Uwagi		
						Typ ustoju ilość				



**EL projekt** ®-POZNAŃ



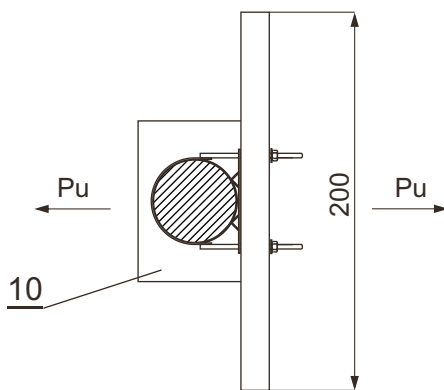
**STRUNOBET-MIGACZ Sp. z o.o.**  
ul. Kolejowa 1, 49-340 Lewin Brzeski  
tel. +48 41 39 42 113 fax +48 41 39 44 738  
www.strunobet.pl biuro@strunobet.pl



Wymiary dna wykopu i uzbrojenia [m]				Objętość wykopu Vw* [m <sup>3</sup> ]
a	b	t	tw	
2,1	0,7	2,2	2,28	6,89
		2,3	2,38	7,37
		2,4	2,48	7,90
		2,5	2,58	8,43
		2,6	2,68	8,95
		2,7	2,78	9,56
		2,8	2,88	10,15
		2,9	2,98	10,75
		3,0	3,08	11,38

\* Objętość wykopu Vw ustalono przy założeniu 20% odchylenia ścian bocznych od pionu.

Pu Kierunek działania wypadkowej siły od naciągu przewodów lub parcia wiatru.

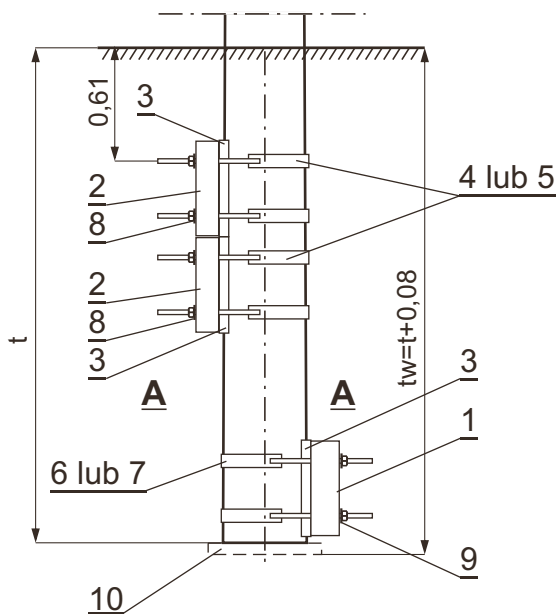


Długość żerdzi L [m]	Typ żerdzi	Typ płyty			
		Grunt średni		Grunt słaby	
		Płyta górna	Płyta dolna	Płyta górna	Płyta dolna
10,5	E/15	U - 12	U - 18	U - 12	U - 15
	E/17,5				
	E/20		U - 20	-	-
	E/25				
12,0	E/15	U - 15	U - 18	U - 12	U - 15
	E/17,5				
	E/20		U - 20	-	-
	E/25				

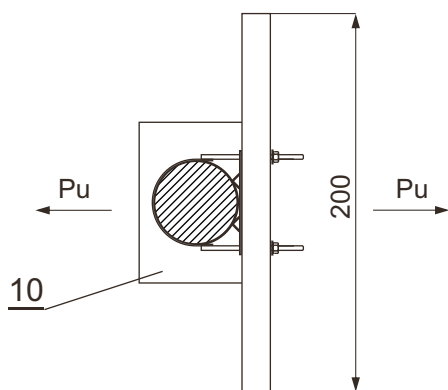
**UWAGI:**

1. Płyty ustojowe można montować z jednej strony słupa.
2. Stosować do słupów o średnicy wierzchołka Dw= 263 mm.

10	Płyta ustojowa	U-85	str. 143	77,0	szt.	1	2.	
9	Podkładka kwadratowa	Pus - 2	rys. 4857	1,19		4		
8		Pus - 1		0,85		4		
7	Element ustojowy	Eus - 12b	rys. 4861	8,27		-		2
6		Eus - 12a		8,00		2		-
5		Eus - 10b		5,18		-		2
4		Eus - 10a		5,04		2		-
3	Element ustojowy	Eus - 3p	rys. 4859	11,5		2		
2	Płyta ustojowa (górną)	U - □	str. 143	□		1		wg tabeli
1	Płyta ustojowa (dolna)	U - □		□		1		
Poz.	Wyszczególnienie		Nr rysunku lub str.	Masa jedn. [kg]	Jedn.	10,5   12,0 E/15 E/17,5÷25 Typ ustoju ilość	Uwagi	



A - A



Wymiary dna wykopu  
i uzbrojenia [m]

Objętość  
wykopu  
 $V_w^*$   
[m<sup>3</sup>]

a	b	t	tw	
2,1	0,7	2,2	2,28	6,89
		2,3	2,38	7,37
		2,4	2,48	7,90
		2,5	2,58	8,43
		2,6	2,68	8,95
		2,7	2,78	9,56
		2,8	2,88	10,15
		2,9	2,98	10,75
		3,0	3,08	11,38

\* Objętość wykopu  $V_w$  ustalono przy założeniu 20% odchylenia ścian bocznych od pionu.

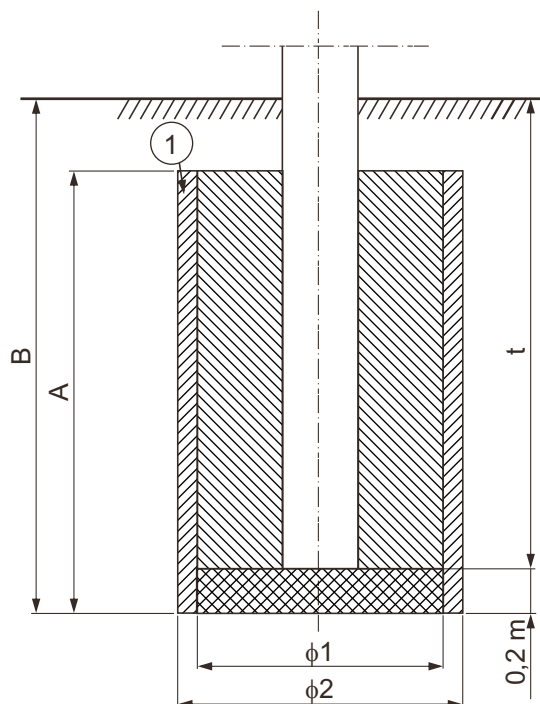
$P_u$  Kierunek działania wypadkowej siły od naciągu przewodów lub parcia wiatru.

Długość żerdzi L [m]	Typ żerdzi	Typ płyty	
		Grunt średni	
		Płyta górna	Płyta dolna
13,5	E/15	U - 15	U - 18
	E/17,5		U - 20
	E/20		U - 22
	E/25		
15,0	E/15	U - 15	U - 20
	E/17,5		U - 22
	E/20		
	E/25		

**UWAGI:**


1. Płyty ustojowe można montować z jednej strony słupa.
2. Stosować do słupów o średnicy wierzchołka  $D_w = 263$  mm.


10	Płyta ustojowa	U-85	str. 143	77,0	szk.	1	2.	
9	Podkładka kwadratowa	Pus - 2	rys. 4857	1,19		4		
8		Pus - 1		0,85		8		
7		Eus - 14b		8,90		-		4
6	Element ustojowy	Eus - 14a	rys. 4862	8,63		4		-
5		Eus - 13b		5,58		-		2
4		Eus - 13a		5,47		2		-
3		Element ustojowy		Eus - 3p		rys. 4859		11,5
2	Płyta ustojowa (górną)	U - □	str. 143	□		2		wg tabeli
1	Płyta ustojowa (dolna)	U - □		□		1		
Poz.	Wyszczególnienie		Nr rysunku. lub str.	Masa jedn. [kg]	Jedn.	13,5   15,0 E/15 E/17,5÷25 Typ ustoju ilość	Uwagi	



Typ ustoju	Ilość kręgów [szt]	Wymiary				Wysokość kręgu [cm]
		A	B	φ1	φ2	
		[m]		[cm]		
Us1	6	1,80	2,10	80	96	30
Us2	7	2,10	2,40			
Us3	8	2,40	2,70	80	96	
Us4	9	2,70	3,00			
Us5	10	3,00	3,30	120	144	
Us6	7	2,10	2,40			
Us7	8	2,40	2,70	140	164	
Us8	9	2,70	3,00			
Us10	8	2,40	2,70	160	186	
Us11	9	2,70	3,00			
Us13	6	1,80	2,10	160	186	
Us14	7	2,10	2,40			
Us15	8	2,40	2,70	160	186	
Us16	9	2,70	3,00			
Us18	4	2,00	2,30	160	186	
Us19	5	2,50	2,80			
Us21	7	2,10	2,40	180	206	30
Us22	8	2,40	2,70			
Us23	9	2,70	3,00	180	206	
Us24	10	3,0	3,30			
Us27	5	2,50	2,80	100	124	50
Us29	7	2,10	2,40			
Us30	8	2,40	2,70	100	124	
Us34	5	2,50	2,80			

① Betonowe kręgi studzienne dobrane wg normy BN - 86/8971-08 o wysokości 30 cm i 50 cm

 Beton B15 do zalania w I etapie przed ustawieniem słupa.

 Beton B15 do zalania po ustawieniu słupa.

**Skład betonu B15 na 1 m<sup>3</sup>**

Cement portlandzki 350	220 kg
Piasek do betonu	0,420 m <sup>3</sup>
Żwir do betonu	0,830 m <sup>3</sup>
Woda	0,200 m <sup>3</sup>



**Dla słupów przelotowych**

Typ ustoju	Wysokość fundamentu A [m]	Głębokość posadowienia słupa t [m]	Wykopy [m <sup>3</sup> ]		Objętość przestrzeni w kręgach V <sub>k</sub> [m <sup>3</sup> ]	Długość żerdzi słupa L [m]	Objętość części słupa w kręgach V <sub>s</sub> [m <sup>3</sup> ]	Zasypanie słupa betonem B 15 [m <sup>3</sup> ]
			Otwarty kopany koparką V <sub>w1</sub> *	Studniarski kopany ręcznie V <sub>w2</sub>				
<b>Us1</b>	1,80	1,90	4,12	1,52	0,904	10,5	0,135	0,769
						12,0	0,150	0,754
						13,5	0,166	0,738
						15,0	0,187	0,717
<b>Us2</b>	2,10	2,20	5,16	1,74	1,055	10,5	0,151	0,904
						12,0	0,169	0,886
						13,5	0,195	0,860
						15,0	0,221	0,834

**Dla słupów pojedynczych mocnych**

Typ ustoju	Wysokość fundamentu A [m]	Głębokość posadowienia słupa t [m]	Wykopy [m <sup>3</sup> ]		Objętość przestrzeni w kręgach V <sub>k</sub> [m <sup>3</sup> ]	Długość żerdzi słupa L [m]	Objętość części słupa w kręgach V <sub>s</sub> [m <sup>3</sup> ]	Zasypanie słupa betonem B 15 [m <sup>3</sup> ]
			Otwarty kopany koparką V <sub>w1</sub> *	Studniarski kopany ręcznie V <sub>w2</sub>				
<b>Us2</b>	2,10	2,20	5,16	1,74	1,055	10,5	0,192	0,863
						12,0	0,211	0,844
						13,5	0,238	0,817
						15,0	0,274	0,781
<b>Us3</b>	2,40	2,50	6,52	1,95	1,256	10,5	0,220	1,036
						12,0	0,241	1,015
						13,5	0,272	0,984
						15,0	0,314	0,942
<b>Us4</b>	2,70	2,80	7,86	2,17	1,356	10,5	0,248	1,108
						12,0	0,272	1,084
						13,5	0,307	1,049
						15,0	0,354	1,002
<b>Us5</b>	3,00	3,10	9,34	2,39	1,507	10,5	0,274	1,233
						12,0	0,300	1,207
						13,5	0,339	1,168
						15,0	0,392	1,115
<b>Us6</b>	2,10	2,20	9,03	3,91	2,374	10,5	0,192	2,182
						12,0	0,211	2,163
						13,5	0,238	2,136
						15,0	0,274	2,100
<b>Us7</b>	2,40	2,50	10,85	4,39	2,713	10,5	0,220	2,493
						12,0	0,241	2,472
						13,5	0,272	2,441
						15,0	0,314	2,399
<b>Us8</b>	2,70	2,80	12,84	4,88	3,053	10,5	0,248	2,805
						12,0	0,272	2,781
						13,5	0,307	2,746
						15,0	0,354	2,699

\* Wymiary dna wykopu przyjęto równe zewnętrznej średnicy kręgu, a objętości V<sub>w</sub> ustalono przy założeniu 20 % odchylenia ścian bocznych od pionu.

	<b>Ustoje Us □</b>	<b>LSNiS 50÷120</b>	str. 137
--	------------------------	-------------------------	-------------

Dla słupów pojedynczych mocnych

Typ ustoju	Wysokość fundamentu A [m]	Głębokość posadowienia słupa t [m]	Wykopy [m <sup>3</sup> ]		Objętość przestrzeni w kręgach V <sub>k</sub> [m <sup>3</sup> ]	Długość żerdzi słupa L [m]	Objętość części słupa w kręgach V <sub>s</sub> [m <sup>3</sup> ]	Zasypanie słupa betonem B 15 [m <sup>3</sup> ]
			Otwarty kopany koparką V <sub>w1</sub> *	Studniarski kopany ręcznie V <sub>w2</sub>				
<b>Us10</b>	2,40	2,50	13,09	5,70	3,693	10,5	0,220	3,473
						12,0	0,241	3,452
						13,5	0,272	3,421
						15,0	0,314	3,379
<b>Us11</b>	2,70	2,80	15,41	6,33	4,154	10,5	0,248	3,906
						12,0	0,272	3,882
						13,5	0,307	3,847
						15,0	0,354	3,800
<b>Us13</b>	1,80	1,90	8,67	5,71	3,62	10,5	0,166	3,454
<b>Us14</b>	2,10	2,20	10,47	6,52	4,22	10,5	0,195	4,025
						15,0	0,275	3,945
<b>Us15</b>	2,40	2,50	15,81	7,34	4,83	10,5	0,225	4,557
						12,0	0,251	3,969
						13,5	0,283	3,937
						15,0	0,314	3,906
<b>Us16</b>	2,70	2,80	18,51	8,15	5,43	12,0	0,287	5,143
						13,5	0,316	5,114
						15,0	0,357	5,073
<b>Us18</b>	2,00	2,10	9,85	6,25	4,02	10,5	0,186	3,834
						12,0	0,212	3,808
						13,5	0,234	3,786
<b>Us19</b>	2,50	2,60	12,29	7,61	5,03	15,0	0,333	4,697
<b>Us22</b>	2,40	2,50	14,54	8,99	6,11	10,5	0,223	5,887
						12,0	0,252	5,858
						13,5	0,282	5,828
						15,0	0,314	5,796
<b>Us27</b>	2,50	2,60	15,32	9,33	6,36	10,5	0,232	6,128
						12,0	0,262	6,098
						13,5	0,294	6,066
						15,0	0,328	6,032
<b>Us29</b>	2,10	2,40	5,72	2,90	1,65	16,5	0,368	1,280
<b>Us30</b>	2,40	2,50	6,92	3,26	1,88	10,5	0,223	1,657
						12,0	0,252	1,628
						13,5	0,282	1,598
						15,0	0,314	1,566
<b>Us34</b>	2,50	2,60	7,36	3,38	1,96	10,5	0,232	1,728
						12,0	0,262	1,698
						13,5	0,294	1,666
						15,0	0,328	1,632

\* Wymiary dna wykopu przyjęto równe zewnętrznej średnicy kręgu, a objętości V<sub>w</sub> ustalono przy założeniu 20 % odchylenia ścian bocznych od pionu.

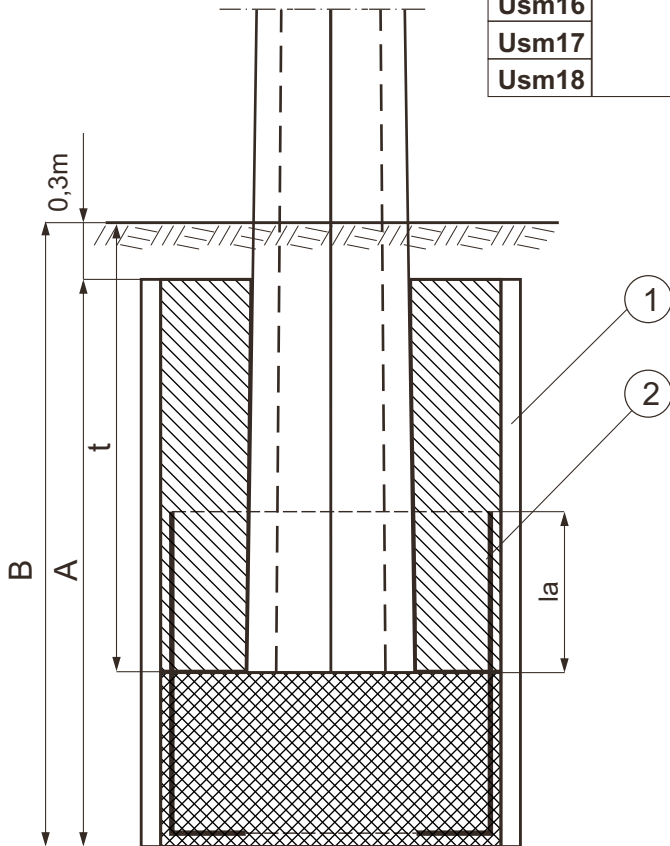


**Ustoje typu  
Usm □**


**LSNiS  
50÷120**

str.  
138

Typ ustoiu	Głębokość posadowienia słupa t	Ilość kręgów [szt]	Wymiary				Wysokość kręgu
			A	B	$\phi 1$	$\phi 2$	
			[m]				
<b>Usm10</b>	2,3	8	2,4	2,7	1,8	2,06	0,3
<b>Usm11</b>		9	2,7	3,0			
<b>Usm12</b>		10	3,0	3,3			
<b>Usm13</b>		11	3,3	3,6			
<b>Usm14</b>		12	3,6	3,9			
<b>Usm15</b>		13	3,9	4,2			
<b>Usm16</b>		5	2,5	2,8			0,5
<b>Usm17</b>		6	3,0	3,3			
<b>Usm18</b>		7	3,5	3,8			



- ① Betonowe kręgi studzienne dobrane wg normy BN-86/8971-08 o wysokości 30 cm i 50 cm.
- ② Zbrojenie fundamentu - zest. mat. str. 238.

 Beton B15 do zalania w I etapie przed ustawieniem słupa.

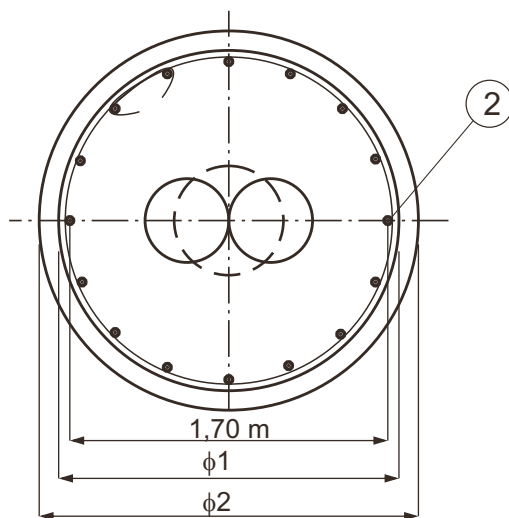
 Beton B15 do zalania po ustawieniu słupa.

Skład betonu B 15 str. 139.

Wykopy i zestawienie materiałów

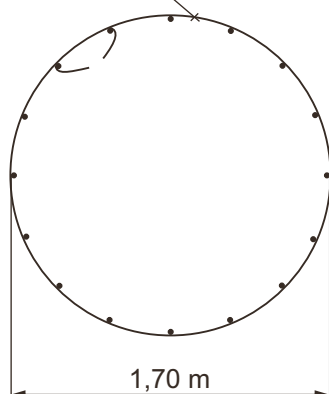
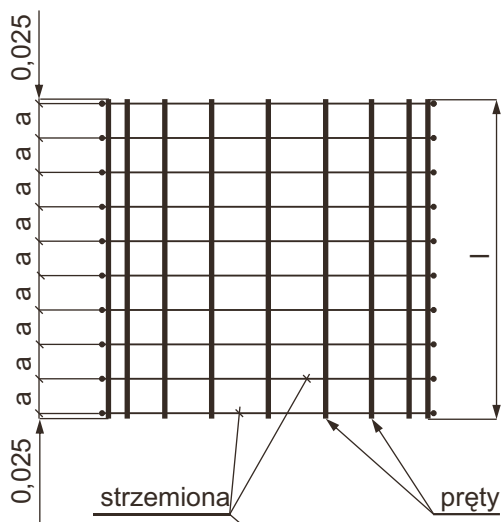
Zbrojenia str. 139 i 140.

Konstrukcja słupa bliźniaczego str. 178.

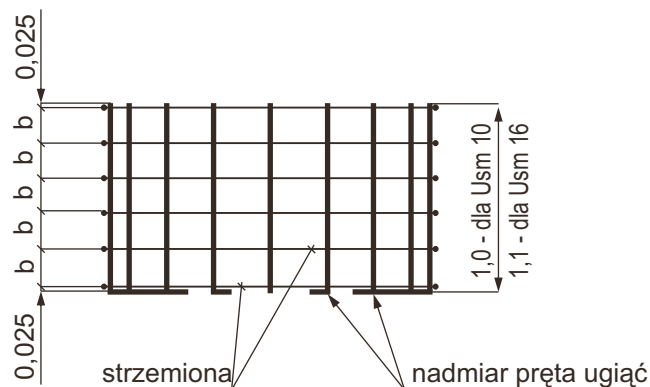


Zbrojenie fundamentu

Dla Usm 11, 12, 13, 14, 15, 17, 18



Dla Usm 10, 16



Skład betonu B15 na 1 m<sup>3</sup>

Cement portlandzki 350	220 kg
Piasek do betonu	0,420 m <sup>3</sup>
Żwir do betonu	0,830 m <sup>3</sup>
Woda	0,200 m <sup>3</sup>

Stal A - III

Pręty ze strzemionami wiązane lub spawane

Zestawienie stali dla fundamentu

Typ fundamwntu	Wymiar		Pręty						Strzemiona					
	a [m]	b [m]	la [m]	szt.	Średnica [mm]	Długość [m]	Masa jedn. [kg/m]	Masa 1 szt. [kg]	Średnica drutu [mm]	szt.	Długość [m]	Masa jedn. [kg/m]	Masa 1 szt. [kg]	Masa całk. [kg]
<b>Usm 12</b>	0,183	-	0,85	16	φ 18	1,7	2,00	3,4	φ 6	10	5,94	0,222	1,32	67,6
<b>Usm 13</b>														
<b>Usm 14</b>														
<b>Usm 15</b>														
<b>Usm 17</b>														
<b>Usm 18</b>														
<b>Usm 10</b>	-	0,191	0,65	16	φ 14	1,3	1,21	1,57	φ 6	6	5,94	0,222	1,32	33,0
<b>Usm 16</b>		0,176								7				34,4
<b>Usm 11</b>		0,179								-				8

			Ustoje typu Usm □				LSNiS 50÷120		str. 140
Typ ustoiu	Wysokość fundamentu A [m]	Głębokość posadowienia słupa t [m]	Wykop [m <sup>3</sup> ]		Objętość przestrzeni w kregach V <sub>k</sub> [m <sup>3</sup> ]	Długość żerdzi słupa L [m]	Objętość części słupa w kregu V <sub>s</sub> [m <sup>3</sup> ]	Zasypanie słupa beton B15 [m <sup>3</sup> ]	
			Otwarty kop. koparką V <sub>w</sub> 1*	Studniarski kop. ręcznie V <sub>w</sub> 2					
Usm 10	2,4	2,3	14,54	8,99	6,11	10,5	0,517 (0,302)	5,593 (5,808)	
						12,0	0,576	5,534	
						13,5	0,638	5,472	
						15,0	0,703	5,407	
						16,5	0,771	5,339	
Usm 11	2,7		16,95	10,00	6,87	10,5	0,517 (0,302)	6,353 (6,568)	
						12,0	0,576 (0,334)	6,294 (6,536)	
						13,5	0,638 (0,367)	6,232 (6,503)	
						15,0	0,703	6,167	
						16,5	0,771	6,099	
Usm 12 Usm 17	3,0		19,55	11,00	7,634	10,5	0,517 (0,302)	7,117 (7,332)	
						12,0	0,576 (0,334)	7,058 (7,300)	
						13,5	0,638 (0,367)	6,996 (7,267)	
						15,0	0,703 (0,401)	6,931 (7,233)	
						16,5	0,771	6,863	
Usm 13	3,3		22,34	12,00	8,397	10,5	0,517	7,880	
						12,0	0,576 (0,334)	7,821 (8,063)	
						13,5	0,638 (0,367)	7,759 (8,030)	
		15,0				0,703 (0,401)	7,694 (7,996)		
		16,5				0,771 (0,437)	7,626 (7,960)		
Usm 14	3,6	25,33	13,00	9,161	10,5	0,517	8,644		
					12,0	0,576	9,040		
					13,5	0,638	8,978		
					15,0	0,703	8,913		
					16,5	(0,437)	(8,724)		
Usm 15	3,9	28,52	14,00	9,92	10,5	0,517	9,403		
					12,0	0,576	9,344		
					13,5	0,638	9,282		
					15,0	0,703	9,217		
					18,0	(0,474)	(9,446)		
Usm 16	2,5	15,32	9,33	6,36	10,5	0,517 (0,302)	5,843 (6,058)		
					12,0	0,576 (0,334)	5,784 (6,026)		
					13,5	0,638	5,722		
					15,0	0,703	5,657		
					16,5	0,771	5,589		
Usm 18	3,5	24,31	10,13	8,91	10,5	0,517	8,393		
					12,0	0,576	8,334		
					13,5	0,638 (0,367)	8,272 (8,543)		
					15,0	0,703 (0,401)	8,207 (8,529)		
					16,5	0,771 (0,437)	8,139 (8,477)		
					18,0	0,843 (0,474)	8,193 (8,436)		

\* Wymiary dna wykopu przyjęto równe zewnętrznej średnicy kręgu, a objętość V<sub>w</sub> 1 ustalono przy założeniu 20% odchylenia ścian bocznych od pionu.

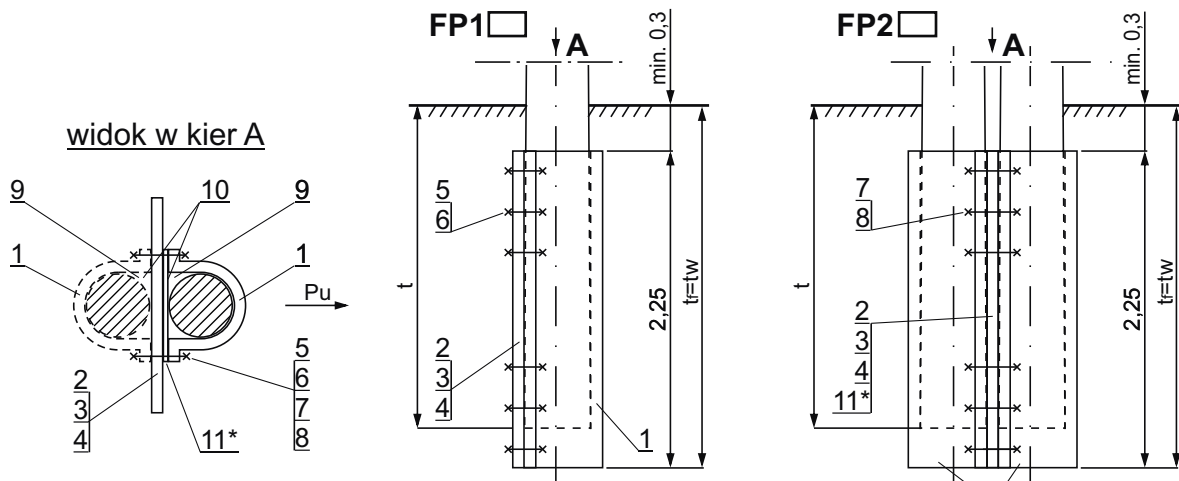
- Wartości podane w nawiasach ( ) dotyczą pojedynczych słupów o Dw = 308 mm.



EL projekt®-POZNAŃ



STRUNOBET-MIGACZ Sp. z o.o.  
ul. Kolejowa 1, 49-340 Lewin Brzeski  
tel. +48 41 39 42 113 fax +48 41 39 44 738  
www.strunobet.pl biuro@strunobet.pl



**Skład betonu B15 na 1 m<sup>3</sup>**

Cement portlandzki 350	315 kg
Piasek do betonu	0,430 m <sup>3</sup>
Żwir do betonu	0,730 m <sup>3</sup>
Woda	0,290 m <sup>3</sup>
Masa 1 m <sup>3</sup>	≈ 2400 kg

**UWAGI:**

1. Objętość zasyпки gruntowej

$$V_z = V_s = V_w - V_f \text{ [m}^3\text{]}$$

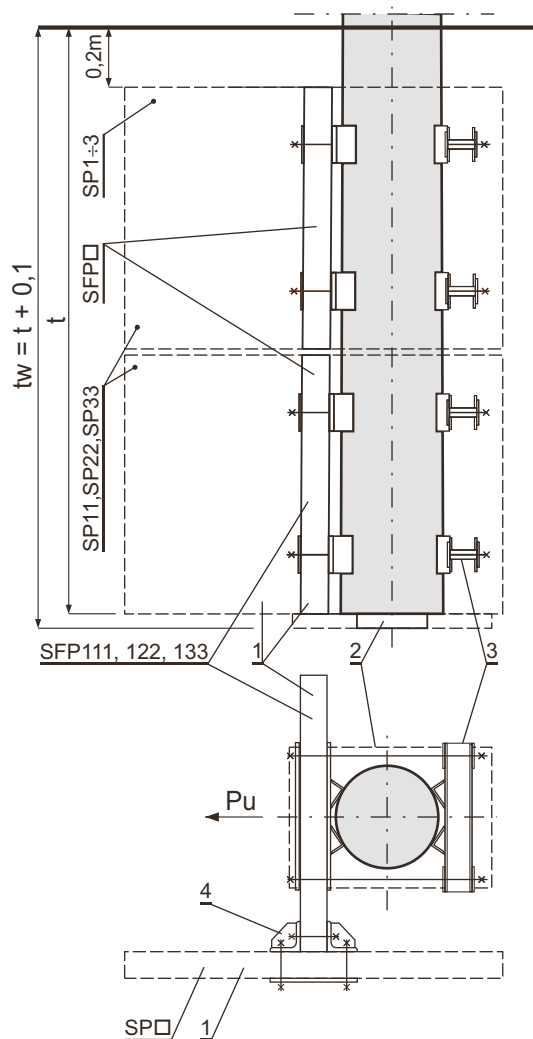
Głębokość posadowienia [m] żerdź t fundamentu t <sub>f</sub> = t <sub>w</sub>	3,0	9,7	10,3	11,9	13,2	15,8	18,3
	3,25						
	2,9	9,1	9,7	11,3	12,5	15,0	17,4
	3,15						
	2,8	7,5	9,1	10,7	11,8	14,2	16,5
	3,05						
	2,7	7,0	8,6	10,1	11,2	13,4	15,7
	2,95						
	2,6	6,6	8,0	9,5	10,6	12,7	14,9
	2,85						
	2,5	6,2	7,5	8,9	10,0	12,0	14,1
2,75							
2,4	5,8	7,1	8,3	9,4	11,3	13,3	
2,65							
2,3	5,5	6,7	7,9	8,8	10,7	12,6	
2,50							

Rodzaj słupa	Objętość betonu V <sub>bu</sub> [m <sup>3</sup> ]			
	Długość żerdzi [m]			
	10,5	12,0	13,5	15,0
1 żerdziowy	0,18	0,16	0,13	0,10
2 żerdziowy	0,36	0,32	0,26	0,20

\* Dla słupów 13,5 m i 15 m.

Objętość wykopu V<sub>w</sub> [m<sup>3</sup>]

Wymiary dna wykopu [m×m]						1,3×	1,7×	2,1×	1,3×	1,7×	2,1×	
						0,65	0,65	0,65	1,35	1,35	1,35	
Objętość fundamentu V <sub>f</sub> [m <sup>3</sup> ]						1,06	1,15	1,24	1,86	1,95	2,04	
Masa fundamentu bez poz. 10 [kg]						1740	1970	2190	2810	3040	3206	
40,7	Materiał (ilość w szt.)	11*	Element stalowy fundamentu	rys. 4868	ESFs-1	-	-	-	1	1	1	
		10	Beton uzupełniający B 20				Objętość betonu V <sub>bu</sub> wg tabeli					
-		9	Kliny stabilizujące				3			6		
1,19		8	Śruba z nakrętką 2 podkładkami okrągłymi	M 24×350			-	-	-	-	12	12
				M 24×430*								
0,85		7	Śruba z nakrętką 2 podkładkami okrągłymi	M 20×350			-	-	-	12	-	-
				M 20×430*								
0,9		6	Śruba z nakrętką 2 podkładkami okrągłymi i kwadratowa	M 24×250 + Pu-2			-	12	12	-	-	-
0,6		5		M 20×250 + Pu-1			12	-	-	-	-	-
1125		4	Płyta ustojowa	P - 200			-	-	1	-	-	1
900		3		P - 160			-	1	-	-	1	-
675	2	P - 120			1	-	-	1	-	-		
1060	1	Element ustoju			str. 144	EF	1	1	1	2	2	
Masa jedn. [kg]	Rodzaj fundamentu					FP 11	FP 12	FP 13	FP 21	FP 22	FP 23	



Typ fundamentu	Wymiary dna wykopu [m x m]	Objętość wykopu Vw [m <sup>3</sup> ]									
		Głębokość posadowienia żerdzi t / wykopu tw [m]									
SFP111	1,3x1,0	2,4/2,5	2,5/2,6	2,6/2,7	2,7/2,8	2,8/2,9	2,9/3,0	3,0/3,1	3,1/3,2	3,2/3,3	3,3/3,4
SFP122	1,7x1,0	6,95	7,42	7,91	8,41	8,93	9,47	10,03	10,55	11,07	11,61
SFP133	2,1x1,0	8,44	8,99	9,56	10,14	10,75	11,37	12,02	12,64	13,26	13,91
SFP111+SP1	1,3x0,8	9,92	10,55	11,20	11,87	12,55	13,26	14,00	14,71	15,41	16,11
SFP111+SP2	1,3x1,2	6,05	6,47	6,90	7,36	7,83	8,32	8,83	9,31	9,79	10,27
SFP111+SP3	1,3x1,6	7,86	8,37	8,91	9,46	10,03	10,62	11,23	11,81	12,40	12,99
SFP122+SP1	1,7x0,8	9,66	10,26	10,89	11,54	12,21	12,90	13,61	14,31	15,01	15,71
SFP122+SP2	1,7x1,2	7,33	7,82	8,33	8,86	9,40	9,97	10,55	11,11	11,68	12,25
SFP122+SP3	1,7x1,6	9,55	10,15	10,78	11,42	12,08	12,77	13,47	14,16	14,85	15,54
SFP133+SP1	2,1x0,8	11,76	12,47	13,20	13,96	14,74	15,54	16,36	17,17	17,99	18,81
SFP133+SP2	2,1x1,2	8,60	9,16	9,74	10,35	10,97	11,61	12,27	12,91	13,56	14,21
SFP133+SP3	2,1x1,6	11,24	11,93	12,64	13,37	14,13	14,91	15,71	16,51	17,31	18,11
SFP111+SP11	1,4x1,3	13,85	14,67	15,51	16,37	17,26	18,17	19,11	20,01	20,91	21,81
SFP122+SP11	1,8x1,3	8,76	9,32	9,90	10,50	11,12	11,76	12,42	13,06	13,71	14,36
SFP122+SP22	1,8x1,7	10,55	11,21	11,88	12,57	13,29	14,03	14,79	15,54	16,29	17,04
SFP133+SP11	2,2x1,3	12,86	13,63	14,41	15,23	16,06	16,92	17,80	18,67	19,54	20,41
SFP133+SP22	2,2x1,7	15,05	15,93	16,83	17,75	18,70	19,67	20,67	21,67	22,67	23,67
SFP133+SP33	2,2x2,1	17,76	18,76	19,79	20,85	21,93	23,04	24,18	25,31	26,45	27,60

**UWAGI:**

- Ze względów konstrukcyjnych dla fundamentów dwupłytowych minimalna głębokość posadowienia żerdzi  $t_{min}=2,4m$ .
- Objętość zasyпки gruntowej  $Vz=0,9Vw[m^3]$ .
- Objętość wykopu Vw - ustalona przy założeniu 20% odchylenia ścian bocznych od pionu.

Masa fundamentu [kg]		1064	1324	1584	440	570	700	880	1140	1400			
4	Połączenie skręcane do SP 11,22,33 SP 1, 2, 3	4-079-65a	80	-	-	-	-	-	1 kpl.	-	-	-	
			40	-	-	1 kpl.	-	-	-	-	-	-	
3	Połączenie skręcane do SFP1□ SFP1□/623	153	1 kpl.	-	-	-	-	-	-	-	-	-	
		178	-	-	-	-	-	-	-	-	-	-	
2	Płyta ustojowa	U - 85	77	1	1	1	-	-	-	-	-	143	
	Płyta stopowa 0,3x0,3 m lub trylinka		10	1	1	1	-	-	-	-	-	-	
1	Płyta fundamentu	PS - 200	660	-	-	2	-	-	1	-	-	2	143
		PS - 160	530	-	2	-	-	1	-	-	2	-	
		PS - 120	400	2	-	-	1	-	-	2	-	-	
Poz.	Wyszczególnienie	Masa jedn. [kg]	Ilość [szt.]									Strona	Uwagi
			SFP 111	SFP 122	SFP 133	SP1	SP2	SP3	SP11	SP22	SP33		
			Typ fundamentu										

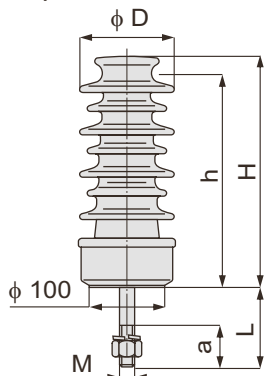
		Prefabrykowane elementy ustojowe			LSNiS 50÷120	str. 143
Nazwa elementu	Symbol elementu	Szkic elementu	a [cm]	Masa		Nośność elementu [kN]
				Elementu [kg]	Stali w elemencie [kg]	
PŁYTY USTOJOWE	U - 12		12	326	55	115
	U - 15		15	392	46	150
	U - 18		18	465	47	180
	U - 20		20	513	48	235
	U - 22		22	562	49	255
	P-120		120	675	20	-
	P-160		160	900	28,8	
	P-200		200	1125	58,7	
	U - 85		77	6,8	41,9	
	U - 130		156	15,6	32,3	
PS - 120		120	400	-	372	
PS - 160		160	530	-	373	
PS - 200		200	660	-	372	



		Prefabrykowane elementy ustojowe		LSNiS 50÷120	str. 144	
Nazwa elementu	Symbol elementu	Szkic elementu	a [cm]	Masa		Nośność elementu [kN]
				Elementu [kg]	Stali w elemencie [kg]	
ELEMENT USTOJOWY	EF			1060	57	-
BELKI USTOJOWE	B - 80			36	War. I 0,8 War. II 1,5	13,73
	B - 60			21	War. I 0,6 War. II 1,2	14,0

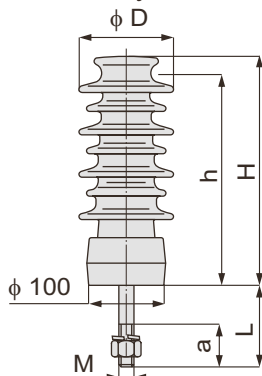
Izolacja porcelanowa

okucie dla izolatorów z rys. 1:  
stop aluminium

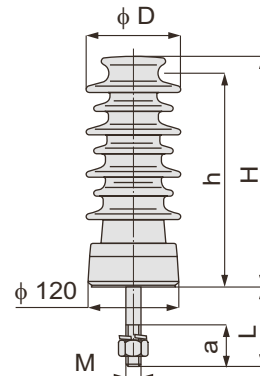


Rys. 1 □

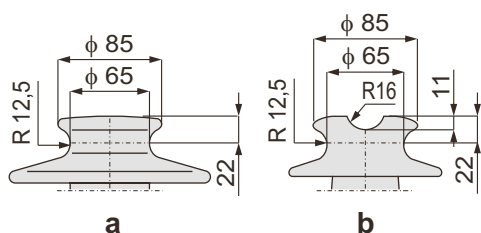
okucie dla izolatorów z rys. 2 i 3:  
żeliwo cynkowane zanurzeniowo



Rys. 2 □

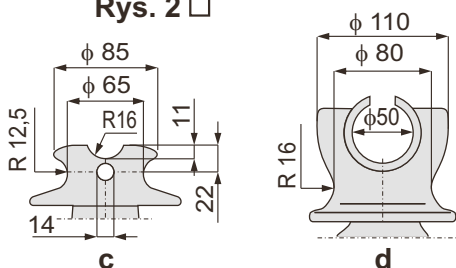


Rys. 3 □



a

b



c

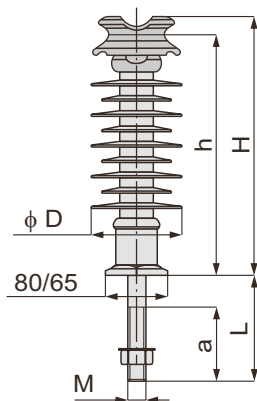
d

Izolatory mogą być dostarczane ze śrubami M 20 lub M 24 o długościach:

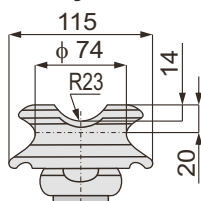
L	[mm]	45	60	105	140
a	[mm]	40	55	55	90

Izolacja kompozytowa

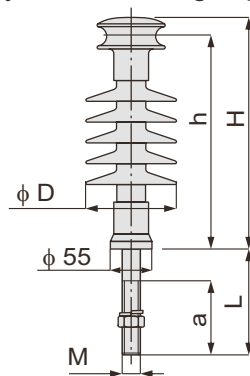
okucie i śruba:  
stop aluminium



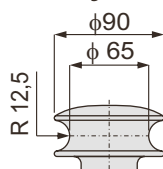
Rys. 4



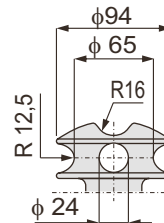
zabezpieczenie okuć:  
cynkowanie na gorąco min. 85 μm



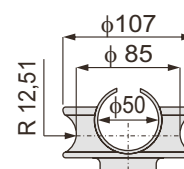
Rys. 5 □



a



b



c

Parametry izolatorów str. 146.

Izolatory są dostarczane  
ze śrubami M 24 o długościach:

L	[mm]	170
a	[mm]	90

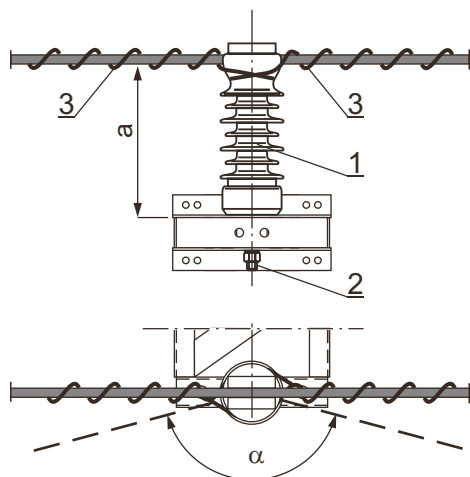
Izolatory mogą być dostarczane ze śrubami M 20 lub M 24 o długościach:

L	[mm]	62	105	130	140
a	[mm]	55	60	80	90

		Izolatory liniowe wsporcze										LSNiS 50÷120	str. 146						
Typ	Rysunek nr	Izolacja	Maksymalne napięcie robocze	Znamionowe napięcie wytrzymywane udarowe piorunowe	Znamionowe napięcie wytrzymywane przemienne o częstotliwości sieciowej, w deszczu	Znamionowa wytrzymałość na zginanie	Znamionowa droga upływu	Wysokość H	Wysokość h	Średnica klasza φ D	Masa	Numer fabryczny	Dopuszczalne obciążenie robocze	Producent, dystrybutor					
			[kV]	[kV]	[kV]	[kN]	[mm]			[kg]		[kN]							
LWP 6-36	1a	Porcelanowa	36	170	70	6,0	600	385	363	125	6,5	3031.1(2)	3,0	LAPP					
LWP 6-36R	1b							6,5	3037.1(2)										
LWP 6-36S	1d							6,7	3045.1(2)										
LWZ 8-24	1a		24	125	50	8,0	480	340	315	165	7,7	3005.1(2)	4,0						
LWP 8-24	1a							5,7	3027.1(2)										
LWP 8-24R	1b							305	283	125	5,7	3038.1(2)							
LWP 8-24RO	1c							5,7	3039.1(2)										
LWP 8-24	2a							5,3	3059.1(2)										
LWP 8-24R	2b							305	283	120	5,3	3060.1(2)							
LWP 8-24RO	2c							5,3	3061.1(2)										
LWP 8-24S	2d							350	283	120	5,65	3062.1(2)							
LWP 12,5-24	2a							24	50	12,5	12,5	480	305		283	120	5,3	3059.3(4)	6,25
LWP 12,5-24R	2b																5,3	3060.3(4)	
LWP 12,5-24RO	2c		5,3	3061.3(4)															
LWP 12,5-24S	2d		350	283	120	5,65	3062.3(4)												
LWP 12,5-24	3a		6,8	3027.3(4)															
LWP 12,5-24R	3b	305	283	125	6,8	3038.3(4)	6,25												
LWP 12,5-24RO	3c	6,8	3039.3(4)																
PI 7024 KL-N	4	Kompozytowa	24	165	70	14	740	342	322	122	2,5		5,6	ENSTO POL					
SMT 24/0-L	5a	Kompozytowa	24	140	60	12	540	305	283	120	2,5		6,0	MICO ELECTRIC					
SMT 24/0-L1	5b											6,0							
SMT 24/0-L2	5c											6,0							

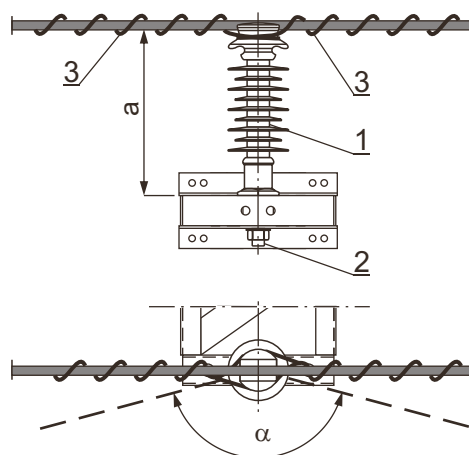


**ZPi/1** - obostrzenie 0° i 1°  
(uwaga 3)



$\alpha = 180^\circ \div 150^\circ$  - izolatory LWP □-S

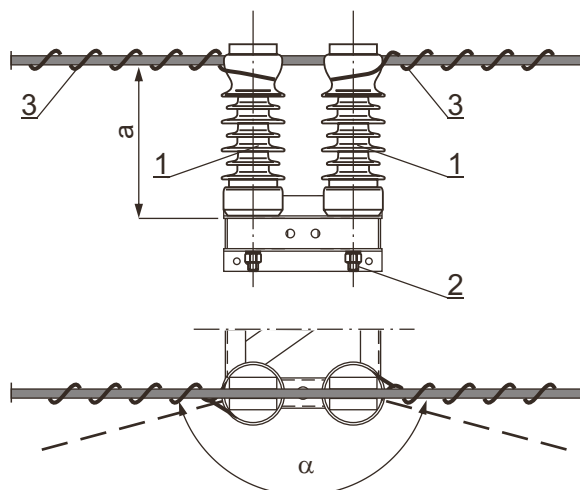
**ZPi/2** - obostrzenie 0°, 1° i 2°  
(uwaga 3)



$\alpha = 180^\circ \div 178^\circ$  - izolatory PI-7024 KL-N

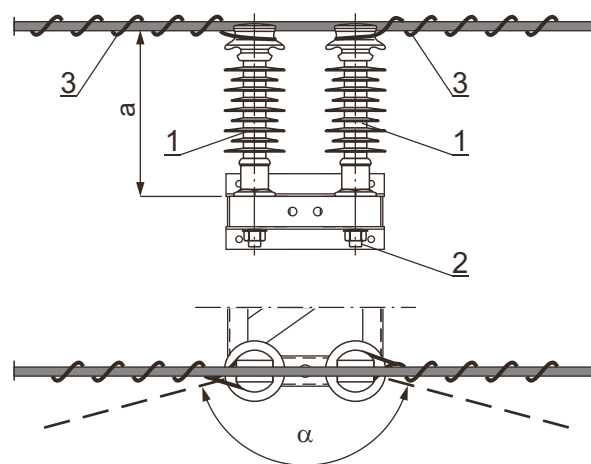
$\alpha = 180^\circ \div 150^\circ$  - izolatory SMT 24/0-L2

**ZP2i/1** - obostrzenie 1°, 2° i 3°



$\alpha = 180^\circ \div 150^\circ$  - izolatory LWP □-S

**ZP2i/2** - obostrzenie 2° i 3°



$\alpha = 180^\circ \div 178^\circ$  - izolatory PI-7024 KL-N

$\alpha = 180^\circ \div 150^\circ$  - izolatory SMT 24/0-L2

Uwagi i zestawienie materiałów str. 148

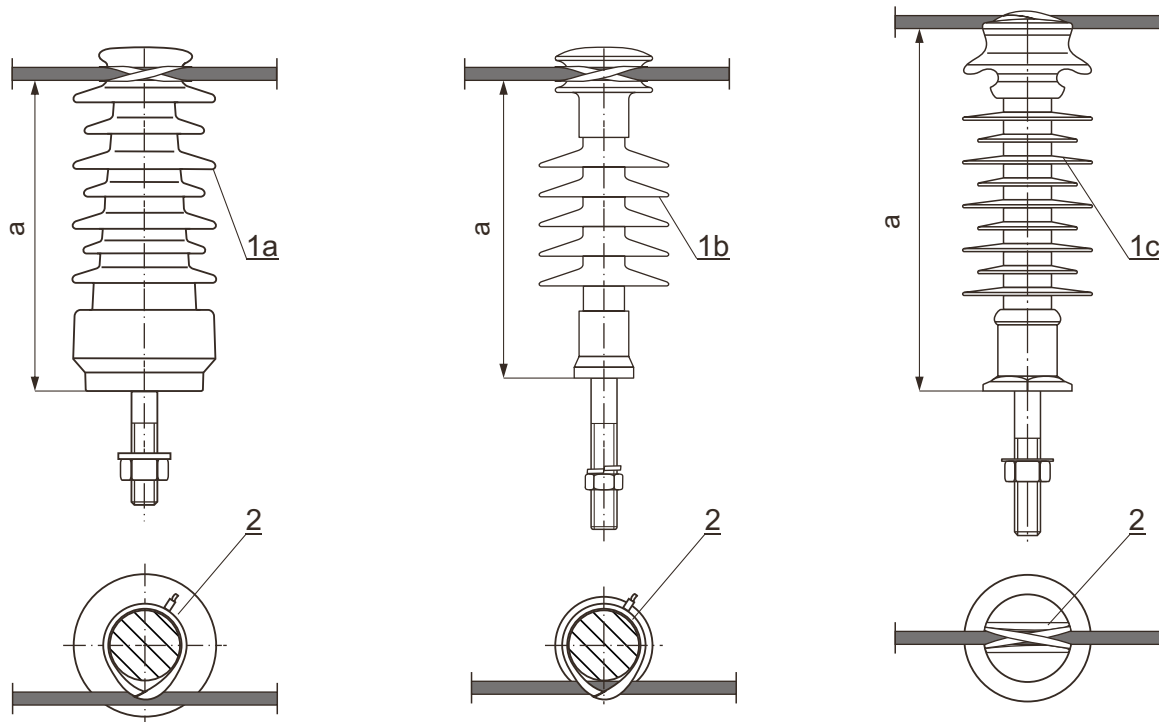
	<b>Zawieszenie przelotowe ZPi/□ i ZP2i/□</b>	<b>LSNiS 50÷120</b>	str. 148
--	--	-------------------------	-------------

Typ izolatora	Wymiar a [mm]	Dopuszczalne obciążenie <sup>3)</sup> [daN]				Masa
		ZPi		ZP2i		
		Obostrzenie				
		0°	1°	2°	1°, 2° i 3°	
LWP 8-24S	300	400	266	-	400	6,0
LWP 12,5-24S	300	625	416	-	625	7,5
LWP 6-36S	375	300	200	-	300	7,0
SMT 24/0-L2	268	600	400		600	3,6
PI-7024 KL-N	330	560	467		560	2,4

- UWAGI:**
1. Dobór izolatorów ze względu na strefę zabrudzeniową oraz napięcie sieci wg pkt. 6.6 opisu technicznego.
  2. Izolatory LWP8-24S; LWP12,5-24S; LWP6-36S i SMT 24/0-L2 są wyposażone w tuleję z tworzywa umożliwiającą przeciąganie przewodu podczas montażu bez konieczności używania rolek montażowych.
  3. Zawieszenie ZPi/1 spełnia wymogi obostrzenia 1°, a zawieszenie ZPi/2 spełnia wymogi obostrzenia 1° i 2° pod warunkiem obciążenia izolatora siłą nie przekraczającą jednej trzeciej jego znamionowej wytrzymałości mechanicznej (zgodnie z N SEP-E-003 pkt. 13.2).

2	Uchwyt oplotowo-skętny	SO 115.5085	ENSTO POL	2	0,085	50 mm <sup>2</sup>	
		SO 115.9585			0,090	70 mm <sup>2</sup>	
		SO 115.15085			0,105	120 mm <sup>2</sup>	
1	Izolator liniowy kompozytowy z trzonem M 24×170 (dł. gwintu 95 mm)	PI-7024 KL-N	MICO ELECTRIC	1	2	2,4	ZPi/2, ZP2i/2 uwaga 1
	Izolator liniowy kompozytowy z trzonem M 24×105	SMT 24/0-L2				3,6	ZPi/1, ZP2i/1 uwaga 1 i 2
	Izolator liniowy porcelanowy z trzonem M 24×105	LWP 8-24S				LAPP	□
LWP 12,5-24S							
	LWP 6-36S						
Poz.	Wyszczególnienie	Producent dystrybutor.	ZPi	ZP2i	Ilość [szt.]	Masa jedn. [kg]	Uwagi

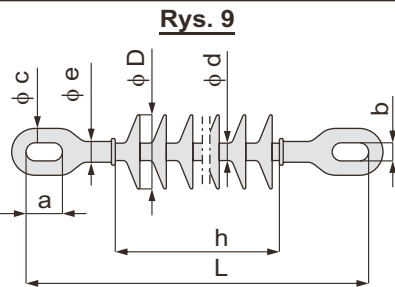
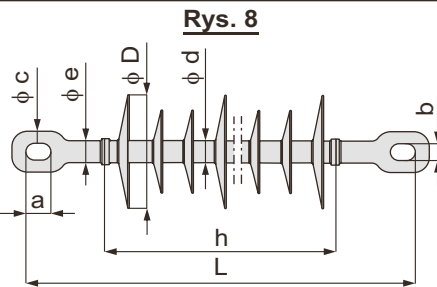
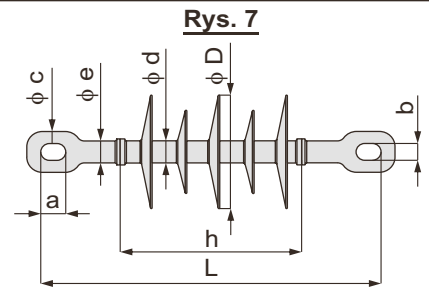
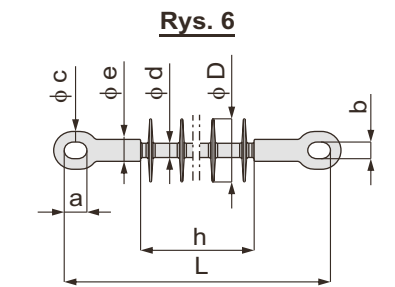
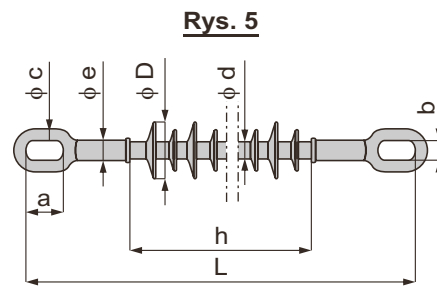
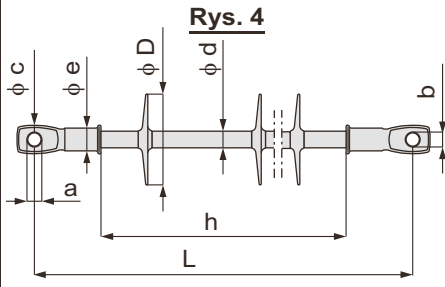
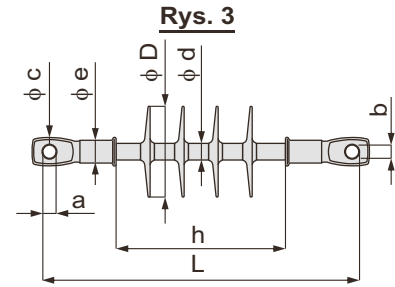
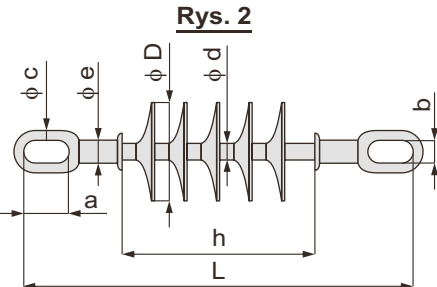
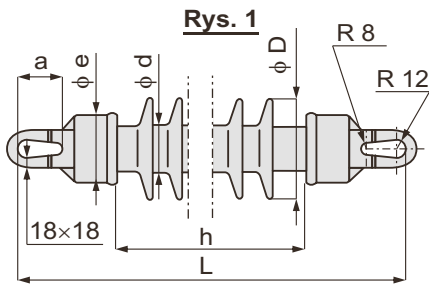




Typ izolatora	Wymiar a
	[mm]
LWP 8-24	283
LWZ 8-24	315
LWP 3-36	363
PI-7024 KL-N	330
SMT 24/0-L	283

**UWAGI:** 1. Dobór izolatorów ze względu na strefę zabrudzeniową oraz napięcie sieci wg pkt. 6.6 opisu technicznego.

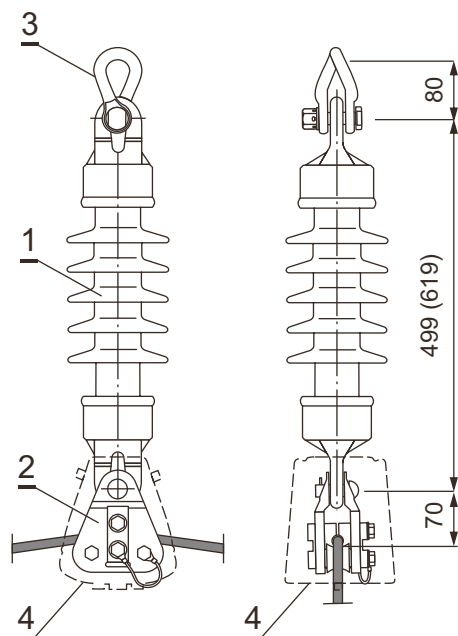
2	Taśma kablowa czarna	TKUV 50/8	ENSTO POL	1		
1c	Izolator liniowy kompozytowy z trzonem M 24×170 (dł. gwintu 90 mm)	PI-7024 KL-N		2,4		
1b	Izolator liniowy kompozytowy z trzonem M 24×62 lub M 24×105	SMT 24/0-L		1	2,5	
1a	Izolator liniowy porcelanowy z trzonem M 24×62 lub M 24×105	LWZ 6-36 LWZ 8-24 LWP 8-24	LAPP	□	dł. trzona podano w uzbrojeniu słupa	
Poz.	Wyszczególnienie		Producent dystrybutor.	Ilość [szt.]	Masa jedn. [kg]	Uwagi



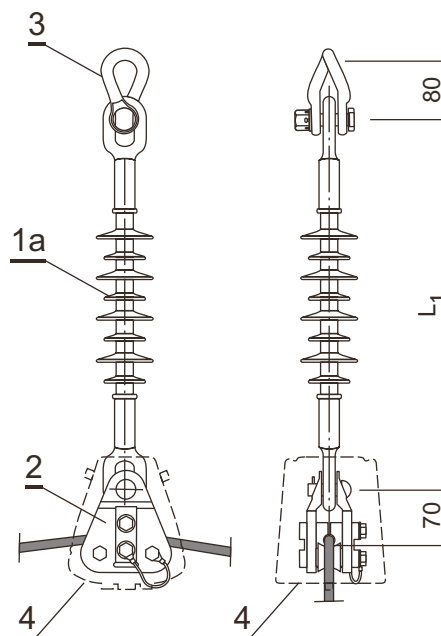
Typ	Rysunek nr	Izolacja	Największe robocze napięcie izolatora		Znam. wytrzymałość na rozciąganie	Obciążenie probiercze	Znam. napięcie udarowe piorunowe		Znam. napięcie o częstot. sieciowej, w deszczu	Średnica pnia	Długość montażowa	Długość izolacji	Średnica klasza	Gabaryty do okuć				Ilość klaszy	Znamionowa droga upływu	Masa	Numer fabryczny	Producent, dystrybutor					
			[kV]	[kN]			[kN]	[kV]						[kV]	$\phi$ d	L	h						$\phi$ D	a	b	$\phi$ c	$\phi$ e
LP 45/5U	1	Porcelana	24	60	45	125	50	45	515	250	120	60	-	-	70	5	550	5,0	2267.1	LAPP							
LP 60/5U								60			135				95		520	7,5	2233.1								
LP 45/8U								36			200				85		45	635	370		120	70	8	800	2271.1		
LP 60/8U																	60		365		135	95		9,0	2234.1		
CS80EE 22/5(130)515	2	Kompozyt	24	80	40	170	70	22	400	224	120	17,5	17,5	16	30,5	4	855	2,4	06638011	ETI							
CS80TT 22/4(120)400	22							400			224					120	17,5	17,5			16	30,5	4	560	1,5		
CS80TT 22/3(120)600	4							48			245					110	600	424			120	17,5	17,5	16	3	675	1,5
CS 70 AA 20	5							36			70					35	125	50			22	515	240	75	50	26	16
CS 70 AA 30		12	765	1,1	06638013																						
SDI 90.150	6	36	70	35	126	57	22	352	150	86	32	22	16	29	4	391	0,98	ENSTO	POL								
SDI 90.280																6	613			1,12							
CSEE70-170/ 712	7	36	70	35	170	90	29	450	240	150	30	24	16	29	5	715	BEZPOL										
CSEE70-170/ 940	7					950																					
CSEE70-170/1320	8					10		1320																			
SGL 24-1/M	9	70	35	145	70	23	515	453	217	98	48	24	19	27,5	6	680	1,75	MICO	ELECTRIC								
SGL 24-2/M								7	740						1,8												
SGL 24-3/M								7	850						2,1												



ŁPi/1  
obostrzenie 0° i 1°



ŁPi/2  
obostrzenie 0°, 1° i 2°

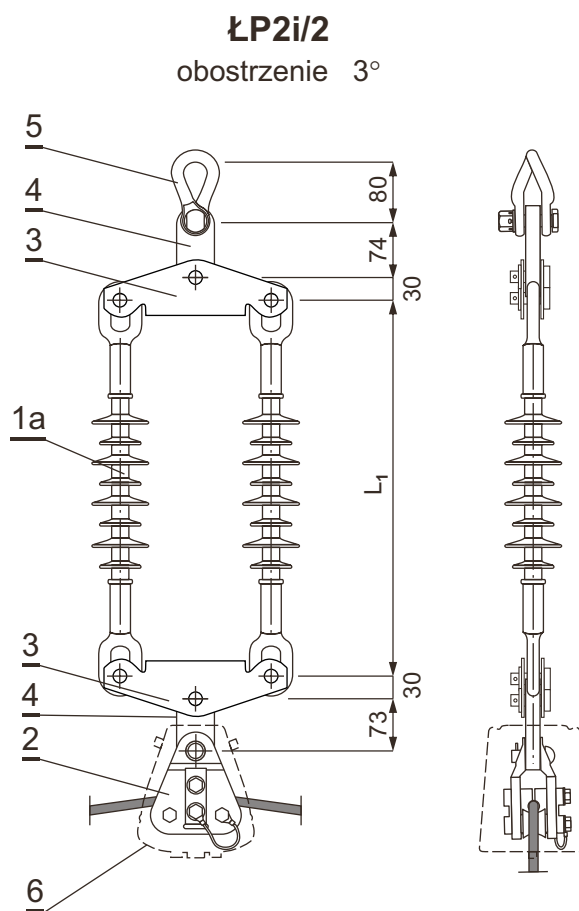
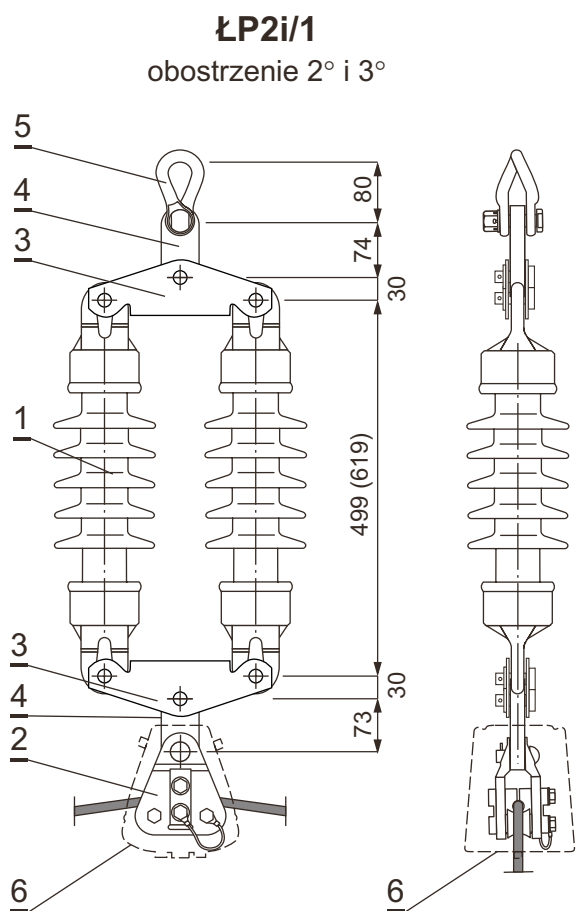


**UWAGI:**

1. Wymiar w nawiasie ( ) dotyczy łańcucha z izolatorem LP-60/8U.
2. Wymiar  $L_1 = L - 16$  [mm]  $L$  - ustalić wg tabeli str. 150.
3. Łańcuch wymaga zastosowania układu łukoochronnego.  
Można go nie stosować w przypadku gdy jest zainstalowany na sąsiednich słupach.

4	Ośłona uchwyty przelotowego	SP 62.3	ENSTO POL	□	1	
3	Łącznik kabłąkowy skręcony	38115	BELOS-PLP	0,70	1	
2	Uchwyt przelotowy	SO 181.6	ENSTO POL	1,224	1	
1a	Izolator liniowy długopniowy kompozytowy wg rys. 2 ÷ 9 str. 150	□	□	□	1	
1	Izolator liniowy długopniowy porcelanowy wg rys. 1 str. 150	□	□	□		
Poz.	Wyszczególnienie	Oznaczenie typ, nr kat.	Nr rys. normy producent	Masa jeden. [kg]	Ilość [szt.]	Uwagi





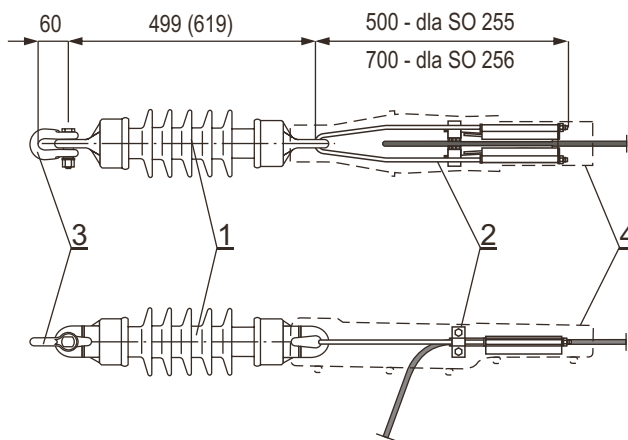
**UWAGI:**

1. Wymiar w nawiasie ( ) dotyczy łańcucha z izolatorem LP-60/8U.
2. Wymiar  $L_1 = L - 16$  [mm] L - ustalić wg tabeli str. 150.
3. Łańcuch wymaga zastosowania układu łukoochronnego.  
 Można go nie stosować w przypadku gdy jest zainstalowany na sąsiednich słupach.

6	Osłona uchwytu przelotowego	SP 62.3	ENSTO POL	□	1	
5	Łącznik kabłąkowy skręcony	38115	BELOS-PLP	0,70	1	
4	Łącznik dwuuchowy płaski	BK 4004	BEZPOL	1,12	2	
		10104	BELOS-PLP	0,60		
3	Łącznik orczykowy dwurzędowy	BK 4019	BEZPOL	1,57	2	
		38253	BELOS-PLP	1,10		
2	Uchwyt przelotowy	SO 181.6	ENSTO POL	1,224	1	
1a	Izolator liniowy długopniowy kompozytowy wg rys. 2 ÷ 9 str. 150	□	□	□	1	
1	Izolator liniowy długopniowy porcelanowy wg rys. 1 str. 150	□	□	□		
Poz.	Wyszczególnienie	Oznaczenie typ, nr kat.	Nr rys. normy producent	Masa jedn. [kg]	Ilość [szt.]	Uwagi

**ŁOi/1**

obostrzenie 0° i 1°

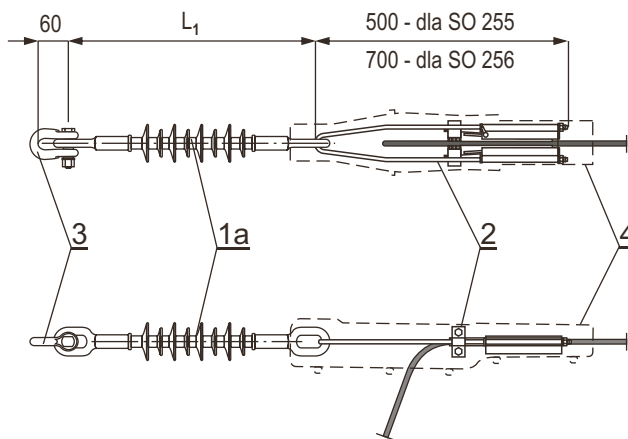


**UWAGA:**

1. Wymiar w nawiasie ( ) dotyczy łańcucha z izolatorem LP 60/8U z poz. 1.

**ŁOi/2**

obostrzenie 0°, 1° i 2°



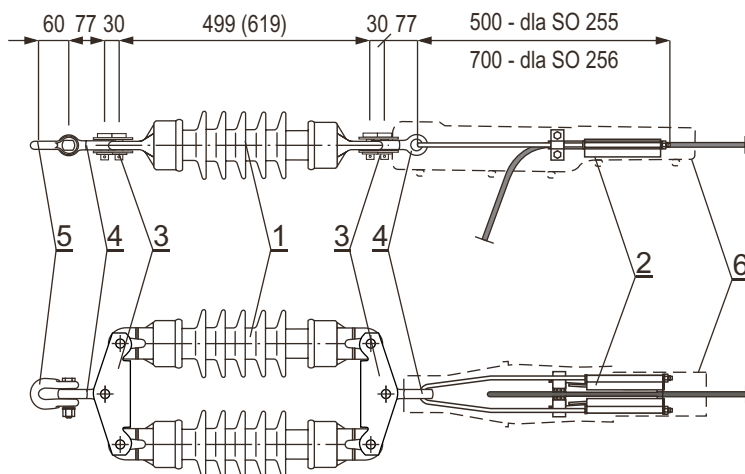
**UWAGA:**

1. Wymiar  $L_1 = L - 16$  [mm]  
L - ustalić wg tabeli str. 150.

4	Osłona uchwytu odciągowego	SO 256		ENSTO POL	□	1	w opracowaniu
		SO 255	SP 63.3		□		
3	Łącznik kabłąkowy		BK 40121	BEZPOL	0,66	1	
			38138	BELOS-PLP	0,63		
2	Uchwyt odciągowy dla przewodu	120 mm <sup>2</sup>	SO 256	ENSTO POL	2,53	1	
		50 i 70 mm <sup>2</sup>	SO 255		1,133		
1a	Izolator liniowy długopniowy kompozytowy wg rys. 2 ÷ 9 str. 150		□	□	□	1	
1	Izolator liniowy długopniowy porcelanowy wg rys. 1 str. 150		□	□	□		
Poz.	Wyszczególnienie		Oznaczenie typ, nr kat.	Nr rys. normy producent	Masa jedn. [kg]	Ilość [szt.]	Uwagi

**ŁO2i/1**

obostrzenie 2° i 3°

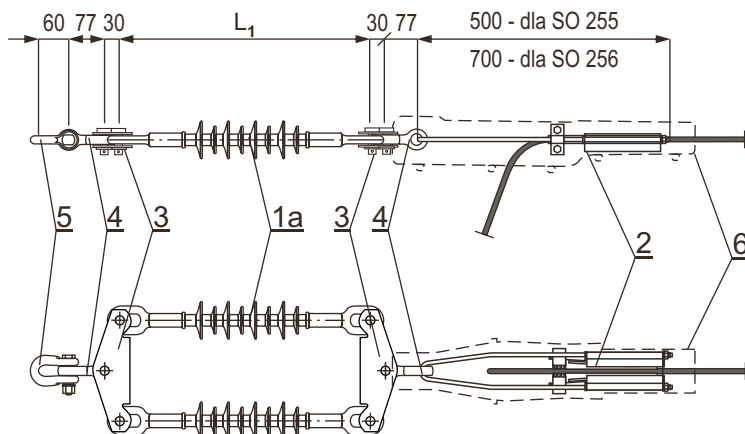


**UWAGA:**

1. Wymiar w nawiasie ( ) dotyczy łańcucha z izolatorem LP 60/8U z poz. 1.

**ŁO2i/2**

obostrzenie 3°

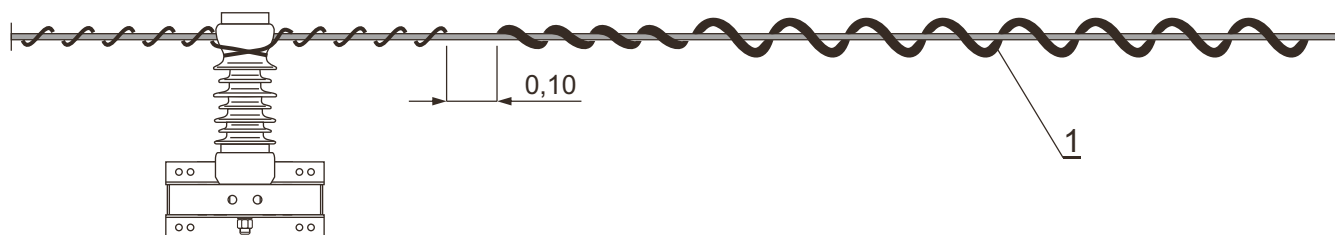


**UWAGA:**

1. Wymiar  $L_1 = L - 16$  [mm]  
L - ustalić wg tabeli str. 150.

6	Osłona uchwyty odciągowego	SO 256		ENSTO POL	□	1	w opracowaniu
		SO 255	SP 63.3		□		
5	Łącznik kabłakowy		BK 40121	BEZPOL	0,66	1	
			38138	BELOS-PLP	0,63		
4	Łącznik dwuuchowy skręcony		BK 4001	BEZPOL	0,55	2	
			3532	BELOS-PLP	0,60		
3	Łącznik orczykowy dwurzędowy		BK 4019	BEZPOL	1,57	2	
			38253	BELOS-PLP	1,10		
2	Uchwyt odciągowy dla przewodu	120 mm <sup>2</sup>	SO 256	ENSTO POL	2,53	1	
		50 i 70 mm <sup>2</sup>	SO 255		1,133		
1a	Izolator liniowy długopniowy kompozytowy wg rys. 2 ÷ 9 str. 150		□	□	□	1	
1	Izolator liniowy długopniowy porcelanowy wg rys. 1 str. 150		□	□	□		
Poz.	Wyszczególnienie		Oznaczenie typ, nr kat.	Nr rys. normy producent	Masa jedn. [kg]	Ilość [szt.]	Uwagi

Ochrona przeciwdrganiowa



**UWAGI:**

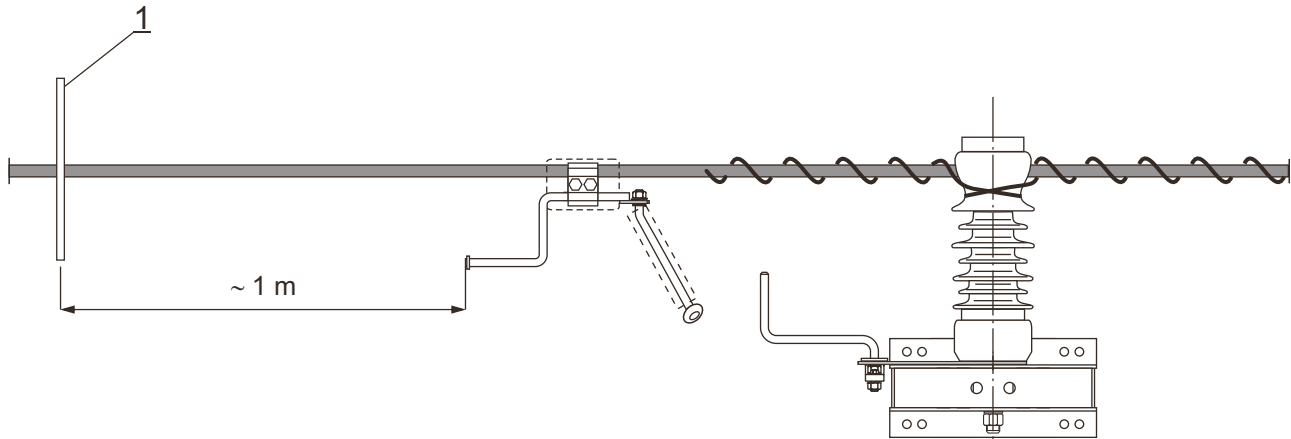
1. Zestawienie materiałów obejmuje zalecaną ilość tłumików drgań dla jednego przewodu w przęśle z przewodami zagrożonymi wibracją. Tłumiki umieścić po 1 szt. na obu końcach w/w przęsła w pobliżu izolatorów stojących.
2. Na słupach z łańcuchami odciągowymi lub przelotowymi oraz na słupach rozgałęźnych od strony podłączenia mostków, drgania wytłumiane są samoistnie i nie wymaga się stosowania tłumików drgań.
3. Tłumiki drgań montować zwiężającym się końcem spirali skierowanym ku słupowi i w odległości jak na rysunku od ostatniego elementu osprzętu związanego z tym słupem, to jest końca uchwytu oplotowego lub zacisku odgałęźnego układu łukoochronnego.

1	Tłumik drgań	CO 28	ENSTO POL	1	0,927	70, 120 mm <sup>2</sup>
		CO 27			0,320	50 mm <sup>2</sup>
Poz.	Wyszczególnienie		Producent	Ilość [szt]	Masa jedn. [kg]	Uwagi

Połączenie śródprzęsłowe



1	Złączka automatyczna samozaciskająca	CIL 68	ENSTO POL	1	0,79	120 mm <sup>2</sup>
		CIL 67			0,47	70 mm <sup>2</sup>
		CIL 66			0,26	50 mm <sup>2</sup>
Poz.	Wyszczególnienie		Producent	Ilość [szt]	Masa jedn. [kg]	Uwagi



**UWAGI:**

1. Klips służy do zabezpieczenia linii z przewodami niepełnoizolowanymi prowadzonych przez tereny zadrzewione przed przesuwającymi się po niej gałęziami. Montowany jest na przewodach fazowych ok. 1 m od elementów układu łukochronnego, końców uchwytów odciągowych oraz przelotowych przy łańcuchach izolatorowych i innych nie osłoniętych elementach linii PAS będących pod napięciem. Ogranicza możliwość występowania zwarć z powodu zetknięcia się gałęzi z elementami pod napięciem. Istnieje możliwość montażu pod napięciem przy pomocy zaizolowanego drążka montażowego
2. Zestawienie obejmuje komplet materiałów dla linii trójfazowej.

1	Klips ochronny przed gałęziami	ST 149	ENSTO POL	3	0,07	
Poz.	Wyszczególnienie		Producent	Ilość [szt]	Masa jedn. [kg]	Uwagi

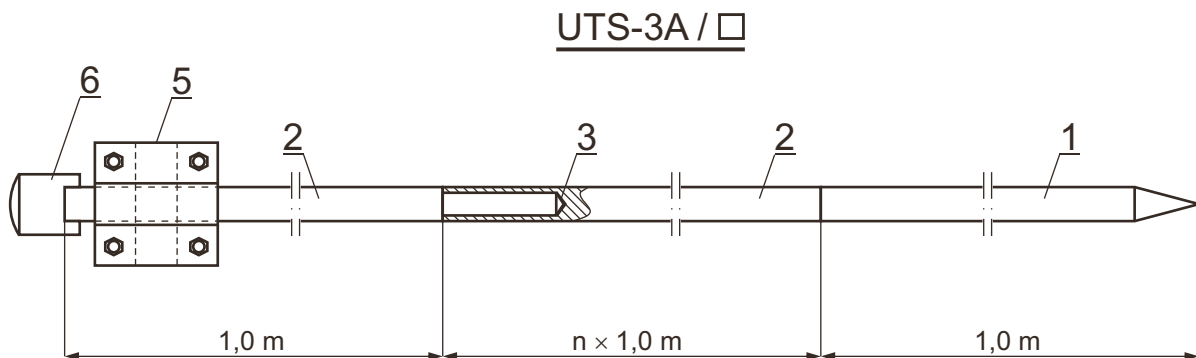
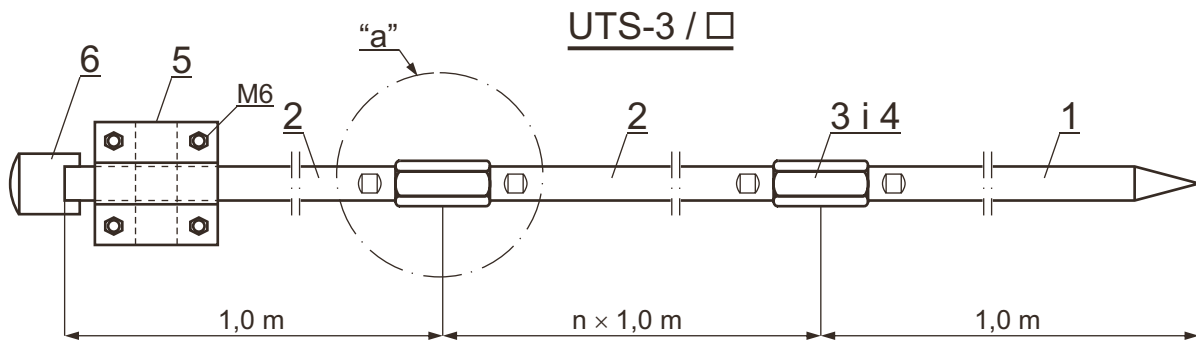
Typ uziomu	T 1 + 4 x c	TP 1 + n x 6	TP 1 + 4 x 10	TP 1 + 4 x 15	
	T 2 + 4 x c	TP 2 + n x 6	TP 2 + 4 x 10	TP 2 + 4 x 15	
Szkic wymiarowy (wymiary w m) głębokość zakopania bednarki 0,6 m					
<b>DOBÓR UZIOMÓW</b>					
Rezystywność zastępcza gruntu [ $\Omega \cdot m$ ]	100	300	500	1000	
Parametry zwarciowe sieci	$I_z=150A, t_f=0,2s$ lub $I_z=100A, t_f=0,5s$	TP 1 + 2 x 6	TP 1 + 4 x 6	TP 1 + 4 x 10	
	$I_z=200A, t_f=0,2s$ lub $I_z=150A, t_f=0,5s$	TP 2 + 2 x 6	TP 2 + 4 x 6	TP 2 + 4 x 10	
	$I_z=300A, t_f=0,2s$ lub $I_z=200A, t_f=0,5s$	TP 1 + 4 x 6	TP 1 + 4 x 10	TP 1 + 4 x 15	
	$I_z=150A, t_f=0,2s$ lub $I_z=100A, t_f=0,5s$	TP 2 + 4 x 6	TP 2 + 4 x 10	TP 2 + 4 x 15	
	$I_z=200A, t_f=0,2s$ lub $I_z=150A, t_f=0,5s$	TP 1 + 4 x 6	TP 1 + 4 x 15	TP 1 + 4 x 15	
	$I_z=300A, t_f=0,2s$ lub $I_z=200A, t_f=0,5s$	TP 2 + 4 x 6	TP 2 + 4 x 15	TP 2 + 4 x 15	
<b>ZESTAWIENIE MATERIAŁÓW UZIOMÓW</b>					
Typ uziomu	T 1 + 4 x 3	TP 1 + 2 x 6	TP 1 + 4 x 6	TP 1 + 4 x 10	TP 1 + 4 x 15
	T 2 + 4 x 3	TP 2 + 2 x 6	TP 2 + 4 x 6	TP 2 + 4 x 10	TP 2 + 4 x 15
Bednarka ocynkowana $\varnothing 25 \times 4$ mm (ilość w m)	24,5 - [T1 + 4x3]	24,5 - [TP1 + 2x6]	24,5 - [TP1 + 4x6]	44,5 - [TP1 + 4x10]	60,5 - [TP1 + 4x15]
	25,5 - [T2 + 4x3]	25,5 - [TP2 + 2x6]	25,5 - [TP2 + 4x6]	45,5 - [TP2 + 4x10]	61,5 - [TP2 + 4x15]
Uziom prętowy lub rurowy wg str. 160 + 163 (ilość w szt. x długość w m.)	-	2 x 6	4 x 6	4 x 9	4 x 15
	-	-	-	4 x 10	-
Pręt stalowy $\varnothing 18$ mm ocynkowany (ilość w szt. x długość w m)	-	-	-	-	-
	-	-	-	-	-
Śruba ocynkowana M10x25 z nakr., podkładką sprężystą i okrągłą (ilość w szt.) ** - ilość dla wariantu 2	10	6 (10)**	10 (18)**	10 (18)**	10 (18)**
	10	10	10	10	10

**UWAGI:** 1. Symbole literowe w nazwie typu uziomu: c - długość promienia uziomu w m, n - liczba prętów pionowych.  
Warunki zwarciowe sieci: Iz - prąd zwarciowy z uwzględnieniem składowej biernej i czynnej, tr - czas trwania zwarcia doziemnego.  
2. Warunki wykonania uziomu oraz warianty połączenia bednarki z prętem - wg opisu - pkt. 8.

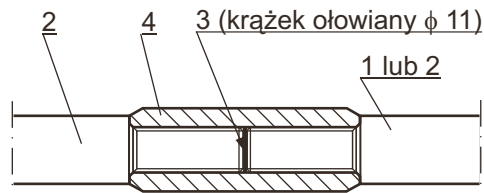
		Uziomy ochronne w sieciach z izolowanym punktem neutralnym i kompensacją prądu pojemnościowego		LSNiS 50÷120	str. 158
Rezystywność zastępcza gruntu [ $\Omega \cdot m$ ]	100	300	500	1000	
Typ uziomu	T1 T2	TP 1 + 2 x 6 TP 2 + 2 x 6	TP 1 + 4 x 6 TP 2 + 4 x 6	TP 1 + 4 x 15 TP 2 + 4 x 15	
Szkic wymiarowy (wymiary w m) głębokość zakopania bednarki 0,6 m					
Bednarka ocynkowana $\varnothing 25 \times 4 \text{ mm}$ (ilość w m)	13,5 - T1 14,5 - T2	18,5 - [TP 1 + 2 x 6] 19,5 - [TP 2 + 2 x 6]	24,5 - [TP 1 + 4 x 6] 25,5 - [TP 2 + 4 x 6]	60,5 - [TP 1 + 4 x 20] 61,5 - [TP 2 + 4 x 20]	
Uziom prętowy lub rurowy wg str. 160 ÷ 163 (ilość w szt. x długość w m.)	-	2 x 6	4 x 6	4 x 15	
Pręt stalowy $\phi 18 \text{ mm}$ ocynkowany (ilość w szt. x długość w m)	-	2	4	10 (18)**	
Śruba ocynkowana M10x25 z nakrętką, podkładką sprężystą i okrągłą (ilość w szt.)	-	2	4	10 (18)**	
Uchwyt krzyżowy płaski str. 160 + 163 do połączenia bednarki z prętem - wariant 1 (ilość w szt.)	-	2	4	10 (18)**	
Zakończenie pręta uziomu w przypadku połączeń śrubowych wariant 2		<p><b>UWAGI:</b></p> <ol style="list-style-type: none"> <li>1. Pręty uziomu mogą być pogrążane dowolną metodą.</li> <li>2. W przypadku stosowania fundamentu FP uziom połączyć z jego metalowym wypustem.</li> <li>3. Wymiar a = 1 m od ściany żerdzi słupa.</li> <li>4. ** Ilości w nawiasach ( ) dotyczą przypadku stosowania połączeń śrubowych - wariant 2.</li> </ol>			

				Uziomy odgronowe		LSNiS 50÷120	str. 159
Rezystywność zastępcza gruntu [Ω·m]	100	300	500	1000			
Typ uziomu	TP 1 + 1 × 6 TP 2 + 1 × 6	TP 1 + 2 × 10 TP 2 + 2 × 10	TP 1 + 4 × 15 TP 2 + 4 × 15	TP 1 + 4 × 20 TP 2 + 4 × 20			
Szkic wymiarowy (wymiary w m) głębokość zakopania bednarki 0,6 m							
Maksymalna rezystancja uziomu R <sub>z</sub> [Ω]	10	10	10	15			
Bednarka ocynkowana $\nabla$ 25×4mm (ilość w m)	13,5 - [TP 1 + 1 × 6] 14,5 - [TP 2 + 1 × 6]	28,5 - [TP 1 + 2 × 10] 29,5 - [TP 2 + 2 × 10]	60,5 - [TP 1 + 4 × 15] 61,5 - [TP 2 + 4 × 15]	60,5 - [TP 1 + 4 × 20] 61,5 - [TP 2 + 4 × 20]			
Uziom prętowy lub rurowy wg str. 160 ÷ 163 (ilość w szt. × długość w m.)	1 × 6	2 × 9 2 × 10	4 × 15	4 × 21 4 × 20			
Pręt stalowy $\phi$ 18 mm ocynkowany (ilość w szt. × długość w m)							
Śruba ocynkowana M10×25 z nakrętką, podkładką sprężystą i okrągłą (ilość w szt.)	2	6 (10)**	10 (18)**	10 (18)**			
Uchwyt krzyżowy str. 160 ÷ 163 do połączenia bednarki z prętem - wariant 1 (ilość w szt.)	1	2	4	4			
Zakończenie pręta uziomu w przypadku połączeń śrubowych wariant 2							
<p><b>UWAGI:</b></p> <ol style="list-style-type: none"> <li>1. Pręty uziomu mogą być pogrążane dowolną metodą.</li> <li>2. W przypadku stosowania fundamentu FP uziom połączyć z jego metalowym wypustem.</li> <li>3. Wymiar a = 1m od ściany żerdzi słupa.</li> <li>4. ** ilości w nawiasach ( ) dotyczą przypadku stosowania połączeń śrubowych - wariant 2.</li> </ol>							





Szczegół "a"



**UWAGI:**

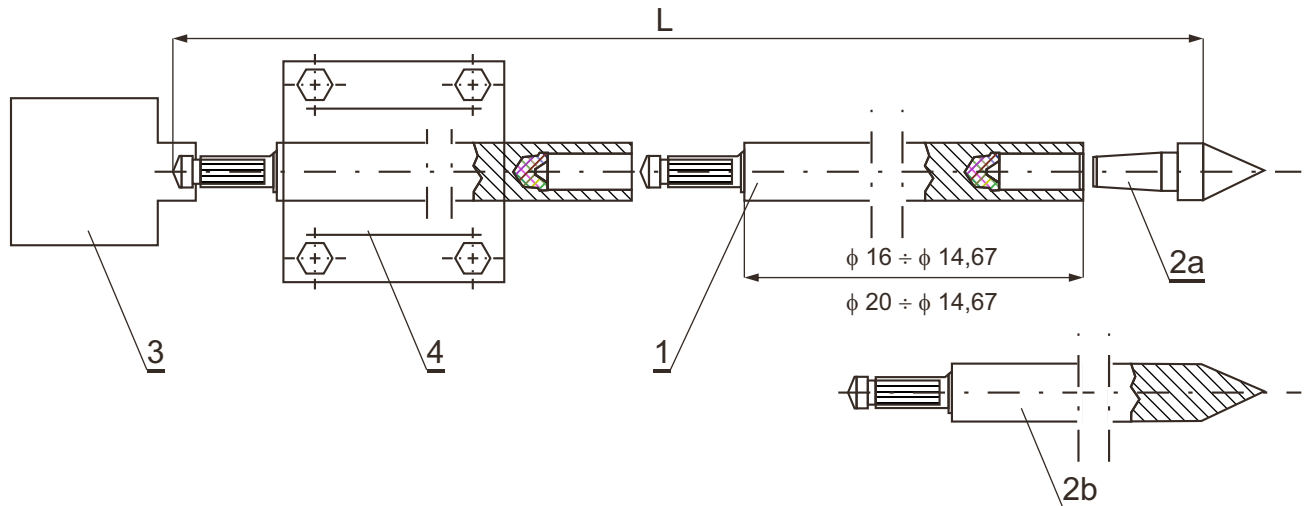
1. W zamówieniu podać typ uziomu i jego długość L w [m] wpisując ją w miejsce □ np. UTS-3/9
2. Poz. 6 zamawiać oddzielnie.

6	Pobijak do uziomu	UTS-3	1				-				Uwaga 2
		UTS-3A	-				1				
5	Uchwyt krzyżowy do uziomu UTS		1				1				Uwaga 1
4	Nakrętka M12×50 Fe/Zn	W 1.00.03	5	8	14	20	-				
3	Krażek ołowiany φ 11		5	8	14	20	5	8	14	20	
2	Uziom prętowy Fe/Zn φ 18×1000 mm	W 1.00.02	5	8	14	20	-				
		W 5.00.00	-				5	8	14	20	
1	Uziom prętowy Fe/Zn φ 18×1000 mm z zaostrzoną końcówką	W 1.00.01	1				-				
		W 5.00.00	-				1				
Poz.	Wyszczególnienie	Nr rysunku	UTS-3/6	UTS-3/9	UTS-3/15	UTS-3/21	UTS-3A/6	UTS-3A/9	UTS-3A/15	UTS-3A/21	Uwagi
			Ilość szt.								

**Uziom prętowy  
UPB  
"BEZPOL"**

**LSNiS  
50÷120**

str.  
161



Typ pręta	Wymiar L [m]		
	1,5 m		1,3 m
	φ 16 i φ 20	φ 27	φ 16 i φ 20
P - 6 / φ □	5,9	5,8	6,4
P - 9 / φ □	8,8	8,6	8,9
P - 15 / φ □	14,7	14,4	15,2
P - 21 / φ □	20,5	20,1	20,3

Poz.	Rodzaj pręta uziomu	średnica [mm]		φ 16				φ 20			
		długość [m]		6	9	15	21	6	9	15	21
	Element	Oznaczenie wyrobu	Numer wyrobu	ilość szt.							
1	Uziom prętowy stal. ocynkowany φ 16/1300	UPB 16	0625-489-161-300	5	7	12	16	-	-	-	-
	lub φ 16/1500		0625-489-161-500	4	6	10	14	-	-	-	-
	Uziom prętowy stal. ocynkowany φ 20/1500	UPB 20	0625-489-000-500	-	-	-	-	4	6	10	14
2a	Grot do uziomu φ 16		0625-489-000-016	1	1	1	1	-	-	-	-
	Grot do uziomu φ 20		0625-489-000-020					1	1	1	1
2b	Uziom prętowy stal. ocynkowany z końc. zaokrągloną φ 16/1300	UPB 16	0625-489-161-310								
	lub φ 16/1500		0625-489-161-510	1	1	1	1	1	1	1	1
	Uziom prętowy stal. ocynkowany z końc. zaokrągloną φ 20/1300	UPB 20	0625-489-201-310								
	lub φ 20/1500		0625-489-201-510								
3	Pobijak do młota mechanicznego			1	1	1	1	1	1	1	1
4	Uchwyt krzyżowy uziomowy	UKU 16/40/2	0654-291-425-162	1	1	1	1	-	-	-	-
		UKU 20/40/2	0654-291-425-202	-	-	-	-	1	1	1	1

**UWAGI:**

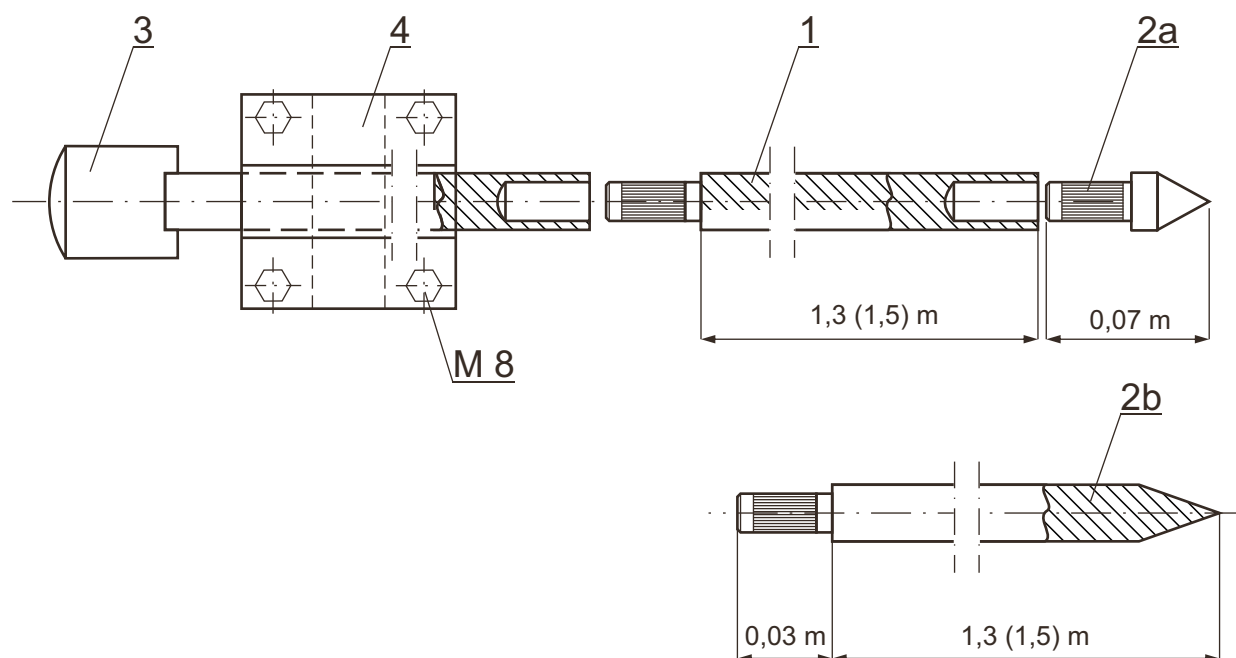
1. W przypadku stosowania uziomów prętowych z końcówką zaokrągloną poz. 2b, zmniejszyć o 1 szt. poz. 1.



**ELprojekt** ®-POZNAŃ



**STRUNOBET-MIGACZ Sp. z o.o.**  
ul. Kolejowa 1, 49-340 Lewin Brzeski  
tel. +48 41 39 42 113 fax +48 41 39 44 738  
www.strunobet.pl biuro@strunobet.pl



**UWAGI:**

1. W przypadku stosowania uziomów prętowych z końcówką zaokrągloną poz. 2b:
  - zmniejszyć ilość z poz. 1 o 1 szt.
  - nie zestawiać grotów do sond poz. 2a.
2. W miejsce □ wpisać długość wybranego uziomu prętowego.

Poz.	Rodzaj uziomu	średnica [mm]		φ 18 ocynkowany				φ 18 pomiedziowany			
		długość [m]		6	9	15	21	6	9	15	21
	Element	Oznaczenie wyrobu	Numer wyrobu	Ilość sztuk							
1	Sonda uziomowa stalowa ocynkowana φ 18/1300	US18 / □	1 - 057	5	7	12	16	-			
	Sonda uziomowa stalowa pomiedziowana φ 18/1500	USp18 / □	1 - 058	-				4	6	10	14
2a	Grot do sondy, hartowany	L = 70 mm	1 - 209	1	1	1	1	1	1	1	1
2b	Sonda uziomowa stalowa ocynkowana z końcówką zaokrągloną φ 18/1300	US18 / □	1 - 053	1	1	1	1	-			
	Sonda uziomowa stalowa pomiedziowana z końcówką zaokrągloną φ 18/1500	USp18 / □	1 - 054	-				1	1	1	1
3	Pobijak do wbijania ręcznego mechanicznego	SDS MAX	1 - 059	1	1	1	1	1	1	1	1
			H - 017	1	1	1	1	1	1	1	1
4	Uchwyt krzyżowy uziomowy	-	1 - 027	1	1	1	1	-			
		przekładka Al-Cu		-				1	1	1	1

**SUBSTANCJA ZMNIEJSZAJĄCA REZYSTANCJĘ GRUNTU  
AM-2005**

**Zastosowanie:**

Środek zmniejszający rezystancję gruntu i poprawiający skuteczność uziemień stosowanych do uziemień rurowych, ze szczególnym przeznaczeniem dla gleb piaszczystych.

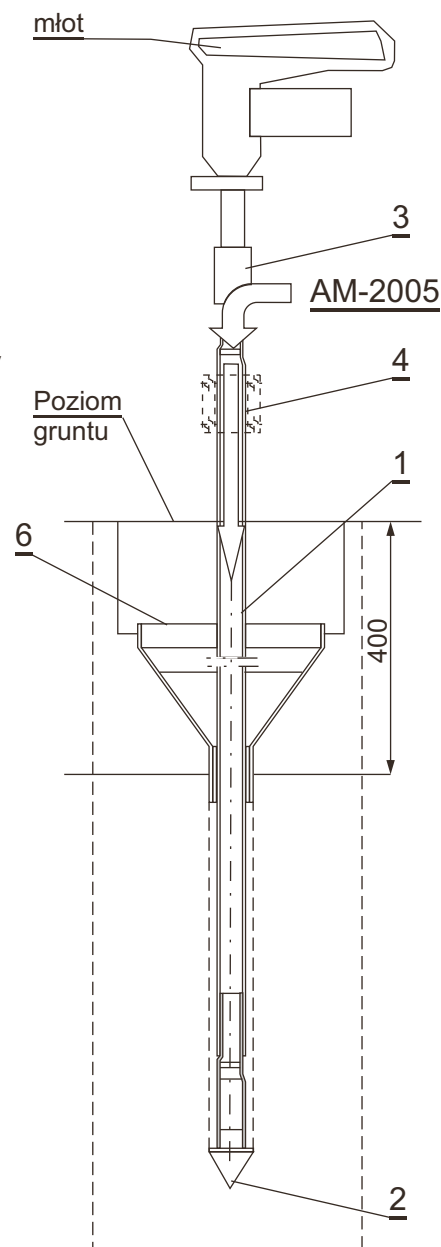
**Sposób przygotowania substancji:**

Zawartość opakowania (mączkę) należy rozmieszać z ok. 7,5 litra wody tworząc jednolitą zawiesinę (mieszanka powinna posiadać jednorodną konsystencję bez grudek), mieszać każdorazowo przed nalaniem.

**Sposób podawania:**

1. W miejscu pobijania uziomu wykonać wykop o głębokości ok. 40 cm i średnicy 30 cm, osadzić w nim lejek z otworem  $\phi$  40 i nalać do lejka przygotowaną substancję.
2. Umieścić wewnątrz uziom z odpowiednim grotem URSB i zagłębić go na głębokość ok. 30 cm, nasunąć na uziom lejek górny, napełnić rurę uziomu mieszanką i pobijać do całkowitego pogrążenia (poziom dolnego lejka).
3. Uzupelnąć mieszankę w lejku dolnym na bieżąco, natomiast rurę uzupełniać mieszanką po pogrążeniu kolejnego segmentu uziomu.
4. Powyżej czwartego segmentu uziomu wlać pozostałą część cieczy (jeśli pozostała) i kontynuować pobijanie do uzyskania żądanej rezystancji lub utraty możliwości dalszego pogrążania.

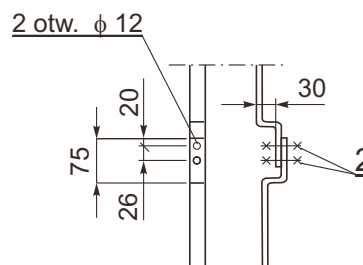
Pozostałą jak wyżej substancję podawać zgodnie ze schematem jak na rys. obok.



L.p.	Rodzaj pręta uziomu	średnica [mm]		$\phi$ 27			
		długość [m]		6	9	15	21
	Element	Oznaczenie wyrobu	Numer wyrobu	ilość szt.			
1	Uziom rurowy stal. ocynkowany $\phi$ 27/1500	URB 27	0625-489-251-500	4	6	10	14
2	Grot do uziomu $\phi$ 35	URSB	0625-489-000-435	1	1	1	1
3	Pobijak do młota mechanicznego			1	1	1	1
4	Uchwyt krzyżowy uziomowy	UKU 27/40/2	0654-291-425-272	1	1	1	1
5	Substancja zmniejszająca rezystancję gruntu	AM-2005		1	2	2	3
6	Lejek dolny i górny			1	1	1	1

Połączenia pomiędzy zaciskami uziemiającymi ograniczników przepięć lub układów łukochronnych wg oddzielnych rysunków

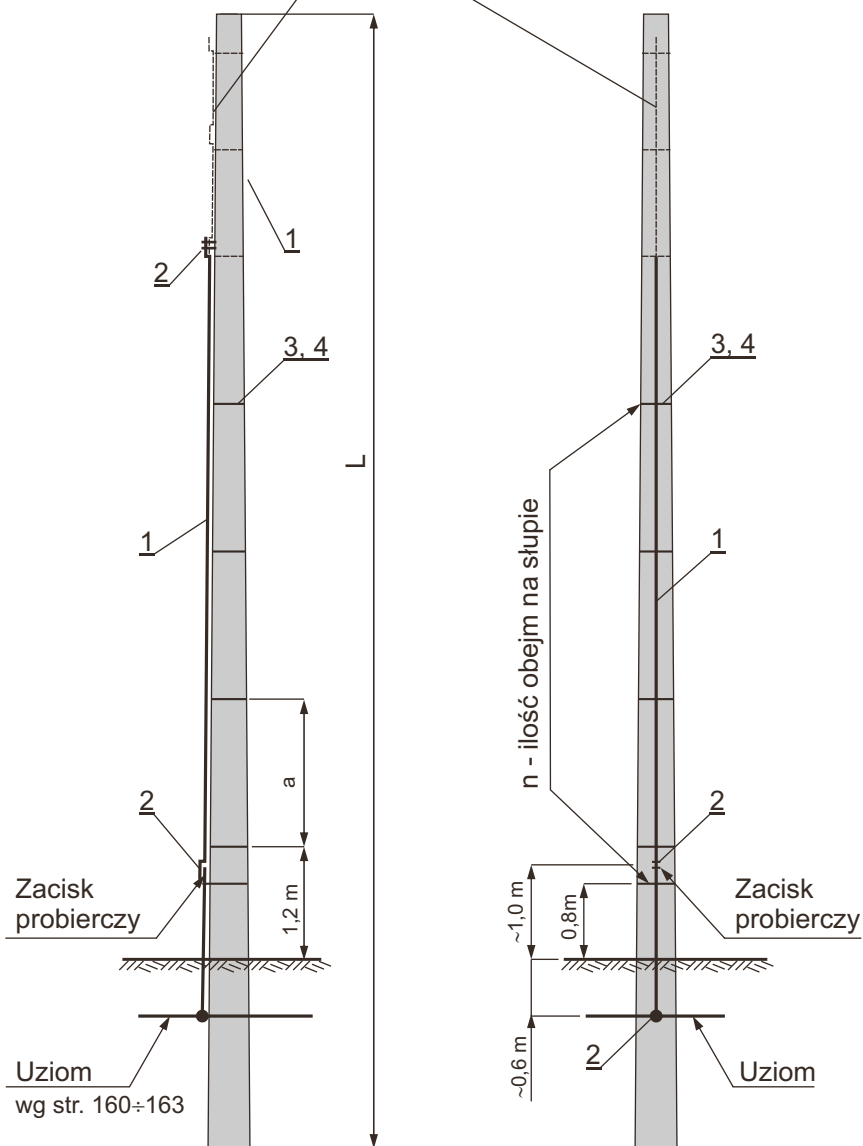
**Zacisk probierczy**



Długość L [m]	Ilość obejm n [szt]	Odległość a [m]
10,5	4	~1,5
12,0	5	~1,4
13,5	6	~1,4
15,0	8	~1,5
16,5	10	~1,5
18,0	12	~1,4

a - odległość pomiędzy obejmami.

Miejsca nadziemnych połączeń śrubowych zabezpieczyć wazeliną bezkwasową, a w ziemi masą asfaltową.

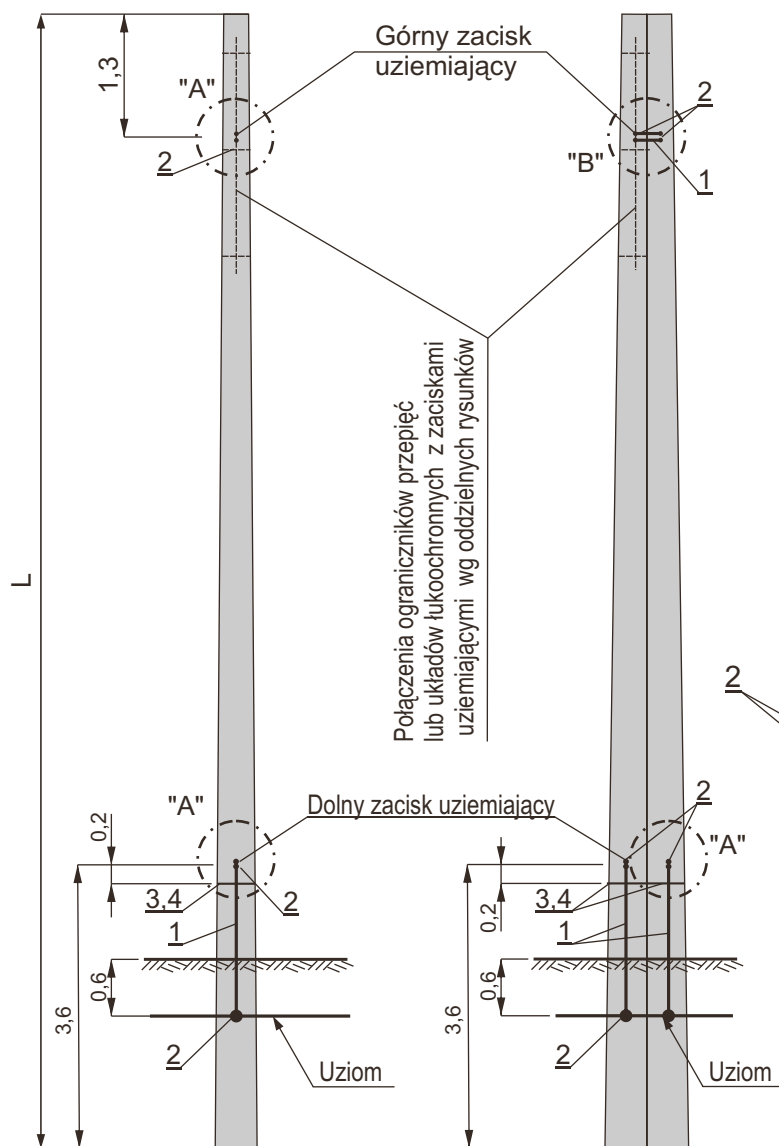


4	Taśma 20×0,4 mocowana pojedynczo	F 204	MICO ELECTRIC	0,07 1m	m	4,1	5,4	6,7	-	12,2	15,1	słupy przelotowe słupy mocne
		653902	ZMER			4,7	6,1	7,5	9,3	-	-	
		COT 37.1	ENSTO POL									
3	Klamerka do taśmy 20×0,4	NB 20	MICO ELECTRIC	0,015	szt.	4	5	6	8	10	12	-
		653903	ZMER									
		COT 36	ENSTO POL									
2	Śruba oc. z nakr. podkł. okr. i spręż.	M 10×25	PN-85/M-82105	0,05		6	6	6	6	6	6	
1	Bednarka ocynkowana	Fe/Zn 25 × 4	-	0,786	m	7,0	8,5	9,9	10,8	12,2	13,2	
Poz.	Wyszczególnienie	Nr normy lub producent	Masa jedn. [kg]	Jedn.	10,5	12	13,5	15	16,5	18	Uwagi	
					Długość żerdzi							
					Ilość							

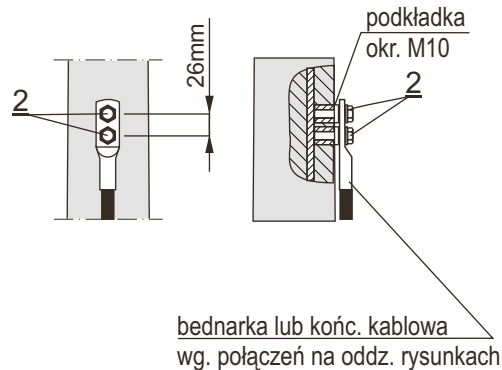
**słup pojedynczy**

**słup bliźniaczy**

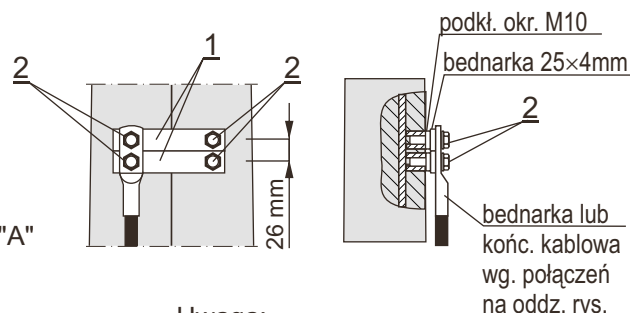
**Połączenia do zacisków uziemiających**



**szczegół "A"**



**szczegół "B"**



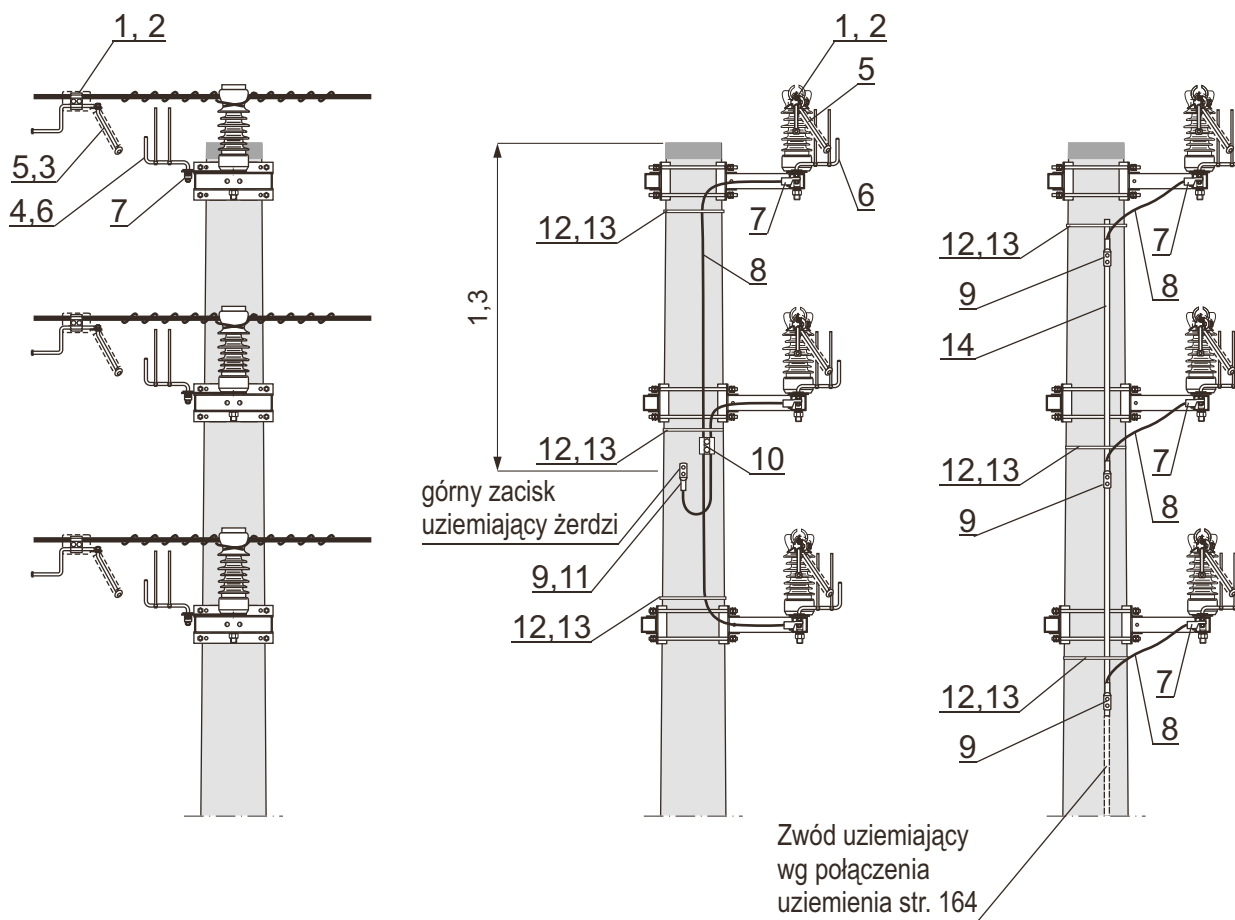
Uwaga:

1. Miejsca nadziemnych połączeń śrubowych zabezpieczyć wazeliną bezkwasową, a w ziemi masą asfaltową.
2. Dla słupów bliźniaczych przyjąć podwójne ilości poz. 4

4	Taśma 20×0,4 mocowana pojedynczo	□	ALPAR ENSTO POL	0,07 1m	m	1,3	1,35	1,4	1,5	1,55	1,65	słup Dw=218
						1,4	1,5	1,55	1,65	1,7	1,8	słup Dw=263
						1,55	1,65	1,7	-	1,85	1,9	słup Dw=308
3	Klamerka do taśmy 20×0,4	□	MICO ELECTRIC	0,015	szt.	1 (2)						ilość w nawiasie () dla słupów bliźniaczych
2	Śruba oc. z nakr., dwoma podkł. okr. i spręż.	M 10×25	PN-85/M-82105	0,05		6 (12)						
1	Bednarka ocynkowana	25×4-Fe/Zn 70	-	0,786	m	3 (6)						
Poz.	Wyszczególnienie		Nr normy lub producent	Masa jedn. [kg]	Jedr.	10,5	12	13,5	15	16,5	18	Uwagi
						Długość żerdzi - L						
						Ilość						

rozwiązanie 1

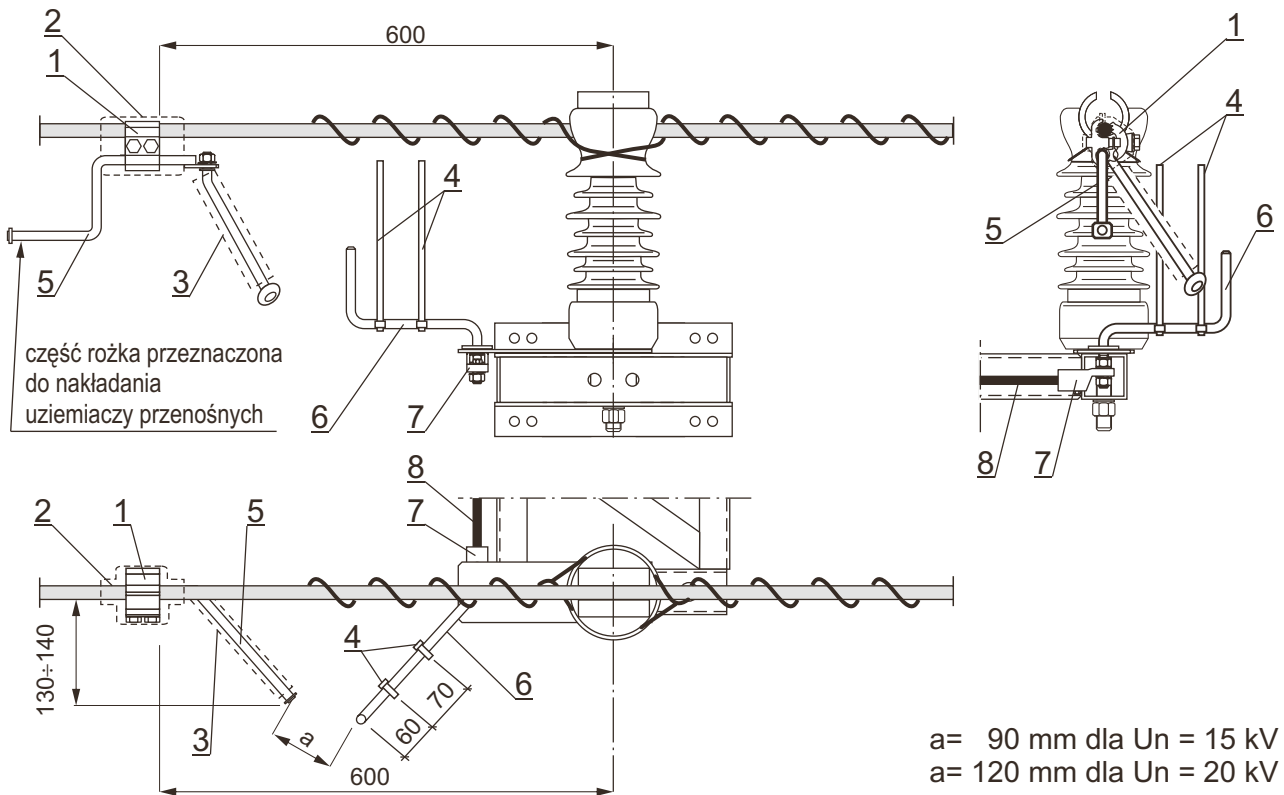
rozwiązanie 2



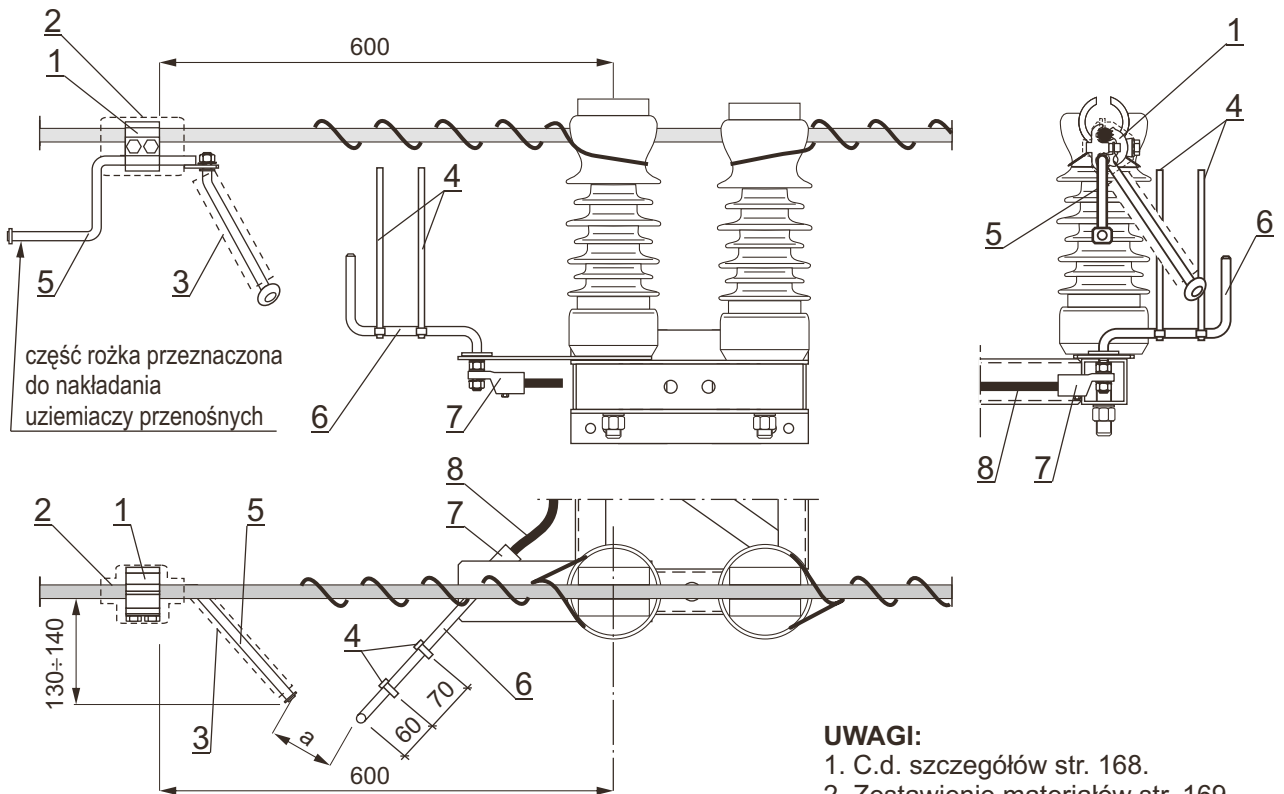
**Uwagi:**

1. W przypadku zastosowania odgromowego uziemienia słupa układ łukochronny pracuje jak z iskiernikami.
2. Szczegóły montażu układu łukochronnego przedstawiono na str. 167 i 168.
3. Końcówki rożków zaleca się montować w pozycji odgiętej od żerdzi słupa.
4. Zestawienie materiałów str. 169.

Dla zawieszek ZPi/□

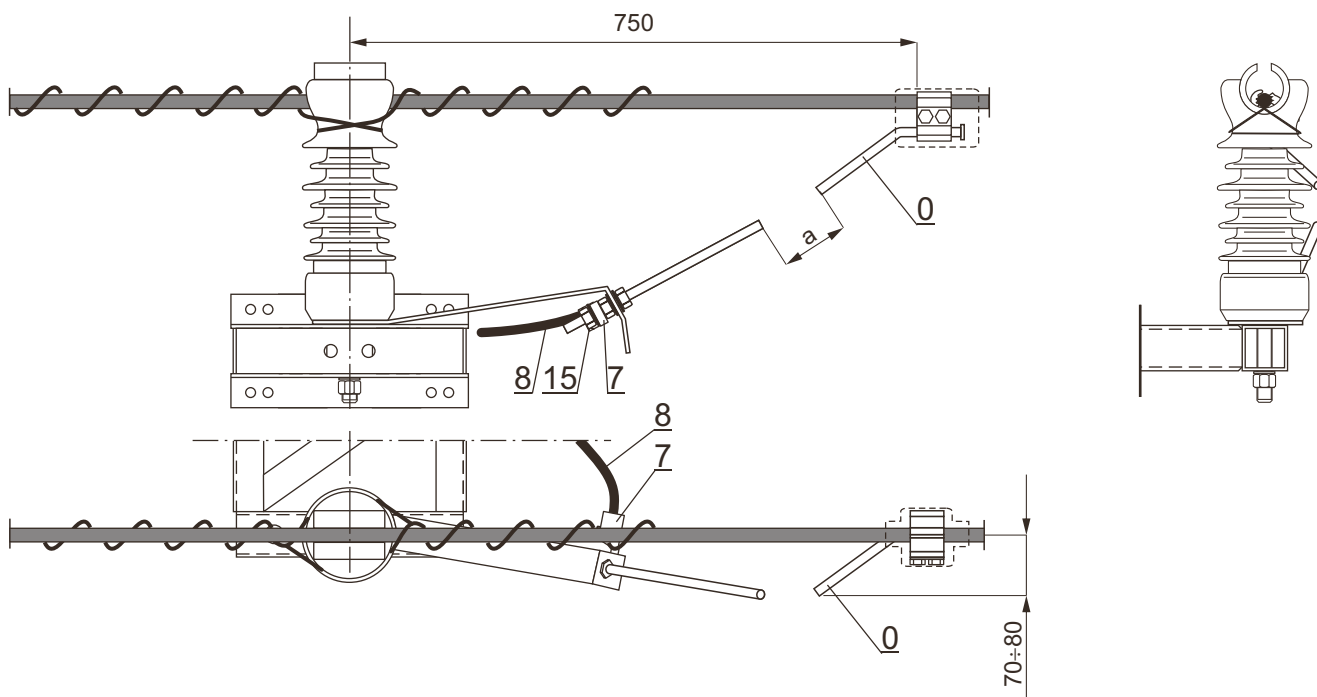


Dla zawieszek ZP2i/□

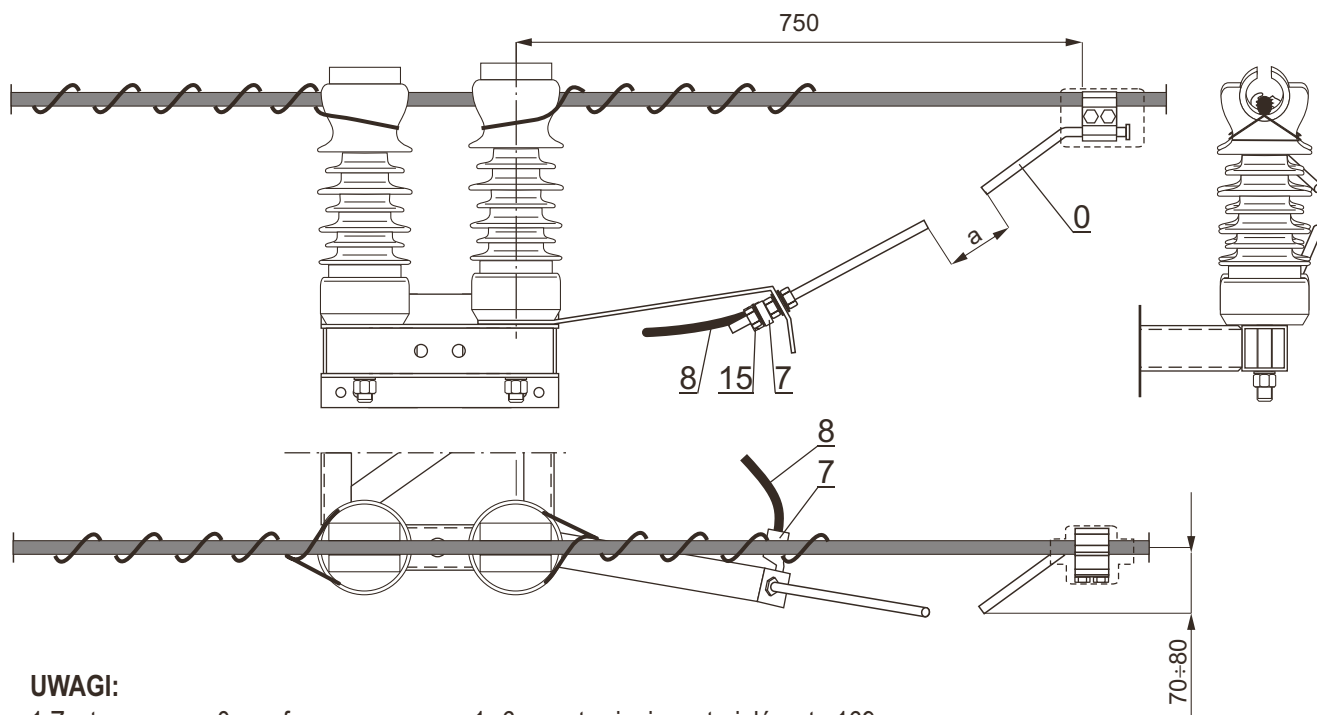




Dla zawieszek ZPi/□ - rozwiązanie wg ENSTO POL



Dla zawieszek ZP2i/□ - rozwiązanie wg ENSTO POL



**UWAGI:**

1. Zestawy z poz. 0 są oferowane za poz. 1÷6 z zestawienia materiałów str. 169.
2. Zestawienie obejmuje komplet materiałów dla jednego słupa z izolacją stojącą.

a = 90 mm dla  $U_n = 15$  kV  
a = 120 mm dla  $U_n = 20$  kV

0	Zestaw łukochronny + osłona zacisku	SDI 20.2 + SP 16	ENSTO POL	1,25	3	
Poz.	Wyszczególnienie	Oznaczenie typ, nr kat.	Nr rys. normy producent	Masa jedin. [kg]	Ilość [kpl.]	Uwagi

	<b>Szczegóły układu łukochronnego na słupach z izolacją stojącą</b> Zestawienie materiałów	<b>LSNiS 50÷120</b>	str. 169
--	---	-------------------------	-------------

**Uwagi:**

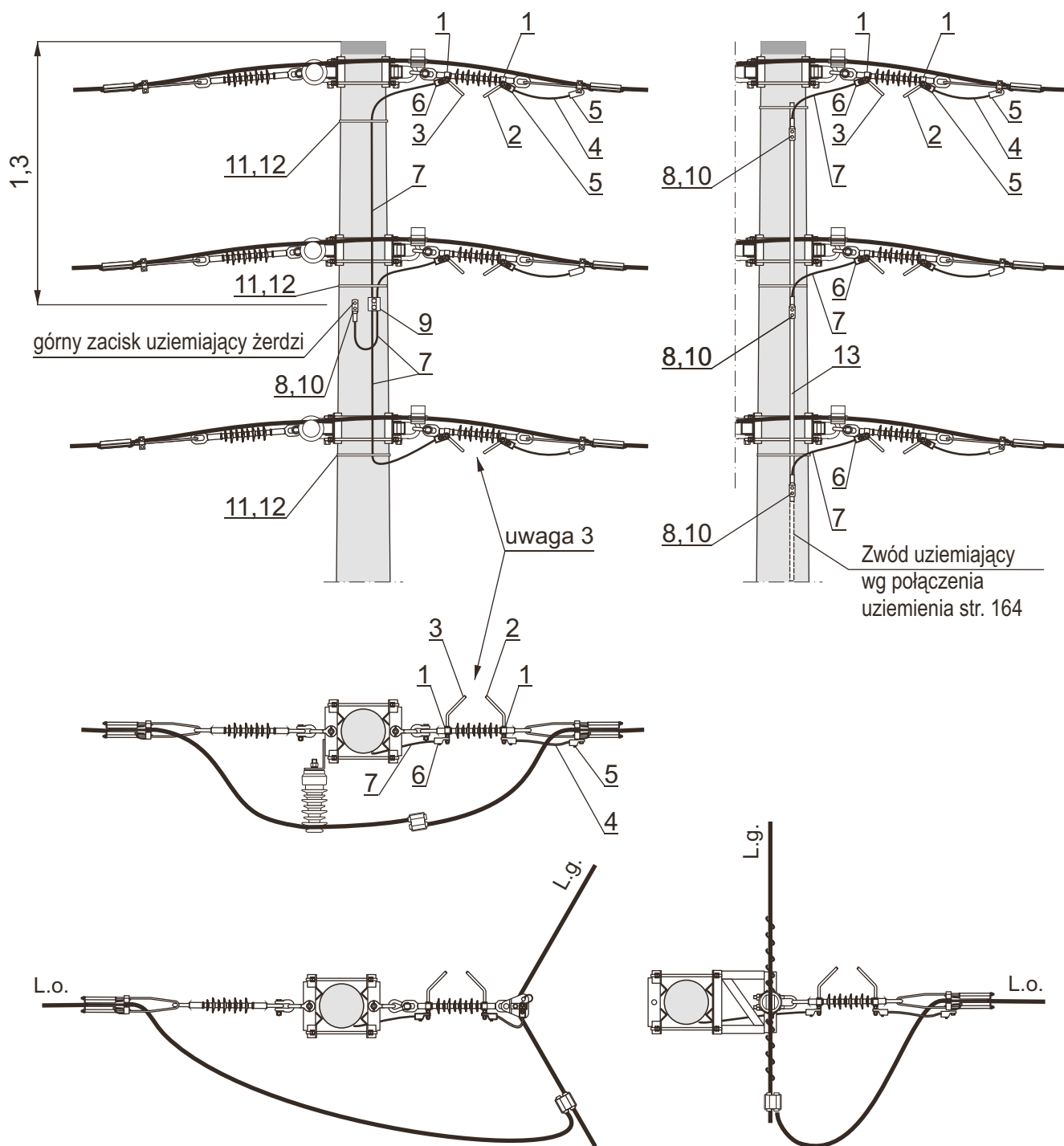
1. Zestawienie obejmuje komplet materiałów dla jednego słupa
2. Zmienne ilości w nawiasach ( ) dotyczą układów łukochronnych wg rozwiązania 2
3. Jako dodatkowa ochrona małych ptaków przed siadaniem na rożku z poz.6

15	Nakrętka, dwie podkł. okrągłe i sprężysta	M10-8-A-Fe/Zn52	PN-86/M-82144 PN-78/M-82005 PN-78/M-82008	0,023	3	dodatkowo do rozwiązań ze str 168
14	Bednarka ocynkowana	30×4-Fe/Zn 70		0,943	2 m	
13	Klamerka do taśmy	□	ALPAR, ENSTO POL	0,015	3	
12	Taśma 20×0,4	□	MICO ELECTRIC	0,07/1m	5÷4m	w zależności od Dw żerdzi
11	Śruba z dwoma podkł. okrągłymi i sprężystą	M10×25-4.8-A-Fe/Zn52	PN-85/M-82105 PN-78/M-82005	0,04	2 (6)	
10	Zacisk odgałęźny	1095/2 KU-V	Nexsans (GPH)	□	1	do poz. 8 - 70 mm <sup>2</sup>
		670/1 KU-V		□	(0)	do poz. 8 - 35 ÷ 50 mm <sup>2</sup>
9	Końcówka kablowa Cu zaprasowywana z dwoma otworami	95×2×10 KU 26	□	□	1 (3)	do poz. 8 - 70 mm <sup>2</sup>
		70×2×10 KU 26				do poz. 8 - 50 mm <sup>2</sup>
		50×2×10 KU 26				do poz. 8 - 35 mm <sup>2</sup>
8	Przewód giętki długości 4 m (0,5m)	Lg 70 mm <sup>2</sup>	□	□	1 (3)	linie z przewodami 120 mm <sup>2</sup>
		Lg 50 mm <sup>2</sup>				linie z przewodami 70 mm <sup>2</sup>
		Lg 35 mm <sup>2</sup>				linie z przewodami 50 mm <sup>2</sup>
7	Końcówka kablowa zaprasowywana	95×12 KU-V	Nexsans (GPH)	□	3	do poz. 8 - 70 mm <sup>2</sup>
		70×12 KU-V				do poz. 8 - 50 mm <sup>2</sup>
		50×12 KU-V				do poz. 8 - 35 mm <sup>2</sup>
	Końcówka kablowa śrubowa	2595/1×12SK-V-K (łeb śruby zrywalny)				do poz. 8 - 35 ÷ 70 mm <sup>2</sup>
6	Rożek ochronny	RI5-5	rys. 48251	1,0	3	
5		RI5-4	rys. 48250	0,65	3	
4	Taśma kablowa	TKUV 30/8	ERGOM	□	6	uwaga 3.
3	Ośłona rożka	PMR 340	ENSTO POL	□	3	
2	Pokrywa izolacyjna	SP 16		0,0067	3	
1	Zacisk jednostronnie przebijający izolację	SEW 20		0,27	3	
Poz.	Wyszczególnienie	Oznaczenie typ, nr kat.	Nr rys. normy producent	Masa jedn. [kg]	Ilość [szt.]	Uwagi



rozwiązanie 1

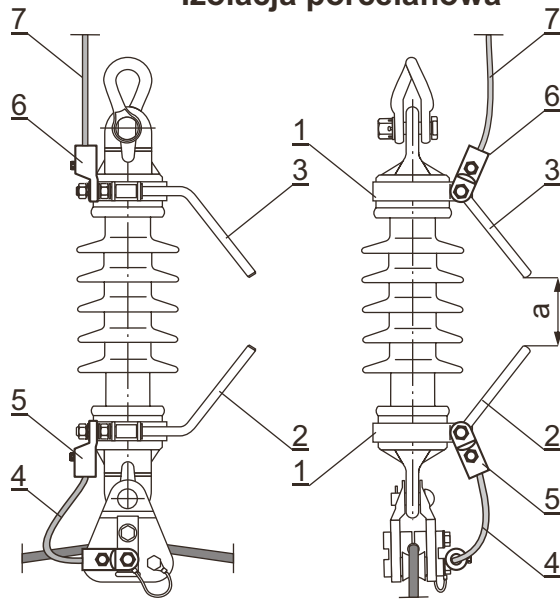
rozwiązanie 2



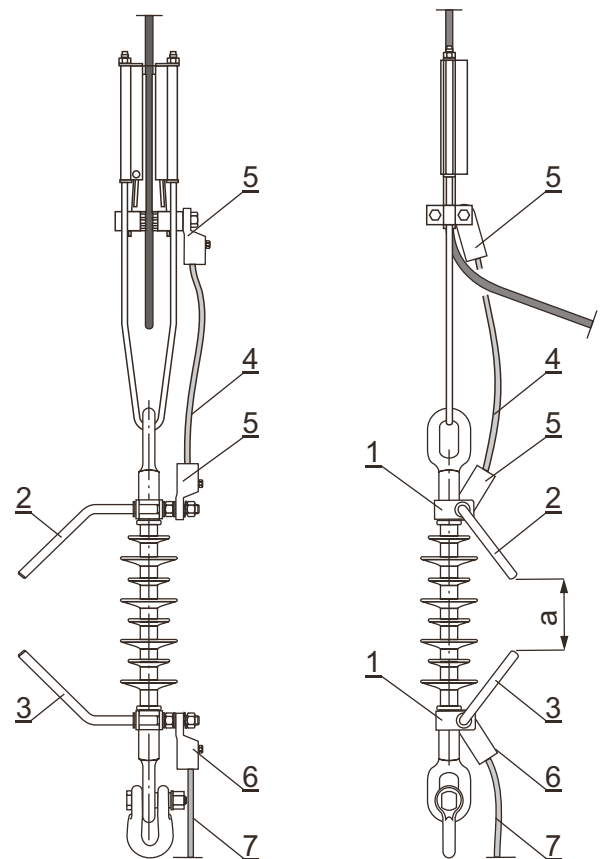
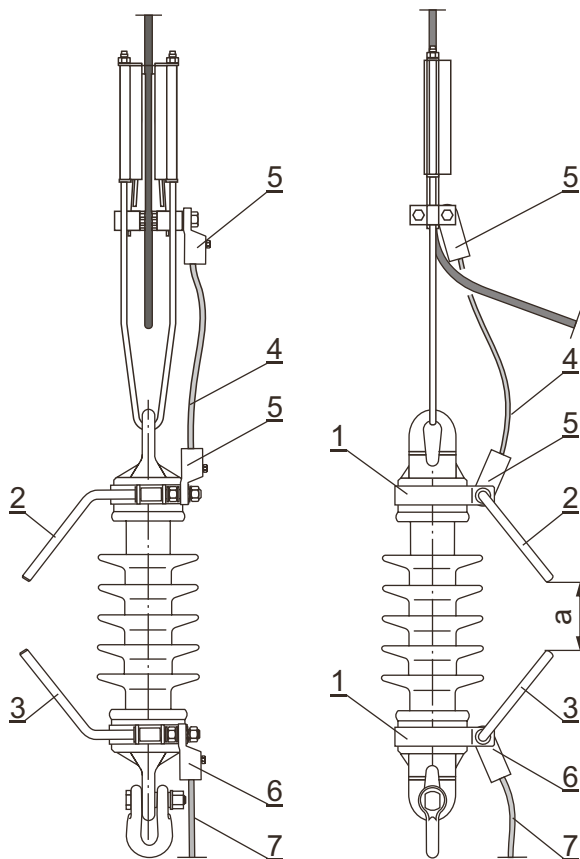
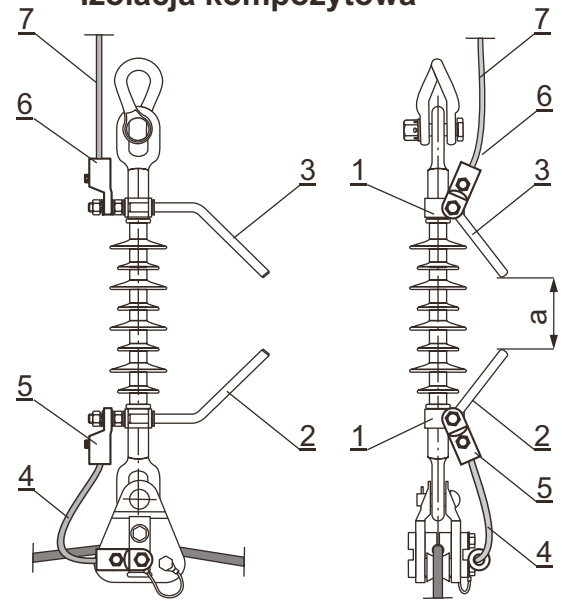
**UWAGI:**

1. W przypadku zastosowania odgromowego uziemienia słupa układ łukoochronny pracuje jak z iskiernikami.  
W/w układ zawsze montować po przeciwnej stronie mostków.
2. Szczegóły montażu układu łukoochronnego przedstawiono na str. 171 i 172.
3. Rożki (poz. 2 i 3) zaleca się montować od spodu łańcucha w pozycji poziomej z końcówkami ugiętymi w kierunku ziemi
4. Zestawienie materiałów str. 173.

Izolacja porcelanowa



Izolacja kompozytowa

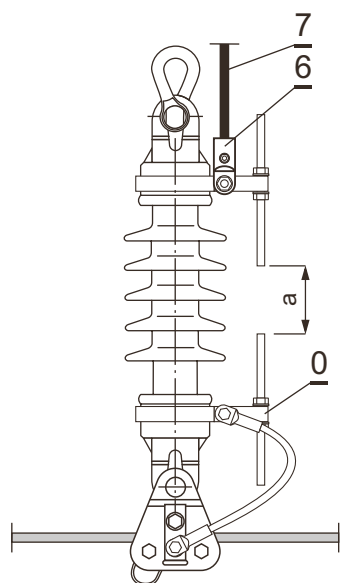


**UWAGI:**

1. W przypadku łańcuchów ŁO2i iskierniki mocować tylko na jednym izolatorze.
2. C.d. szczegółów na str. 172.

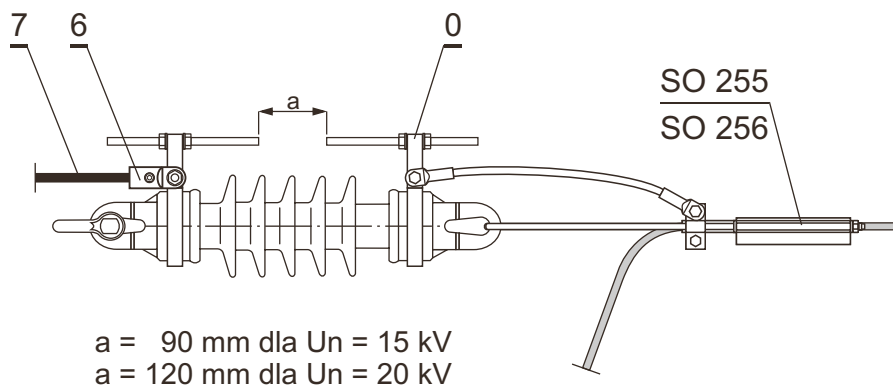
a = 90 mm dla  $U_n = 15$  kV  
a = 120 mm dla  $U_n = 20$  kV

**Izolacja porcelanowa - rozwiązanie wg ENSTO POL**



**UWAGI:**

1. Poniższe zestawy z poz. 0 są oferowane za poz. 1÷5 z zestawienia materiałów str. 173.
2. W przypadku łańcuchów ŁO2i iskierniki mocować tylko na jednym izolatorze.
3. Zestawienie obejmuje komplet materiałów dla jednego słupa z izolacją wiszącą.

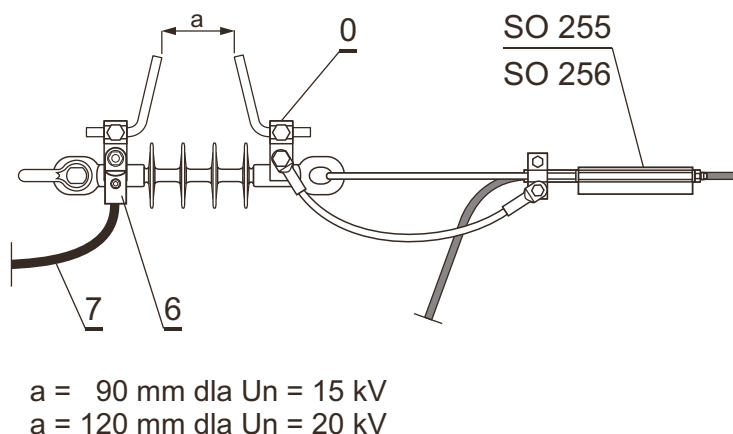
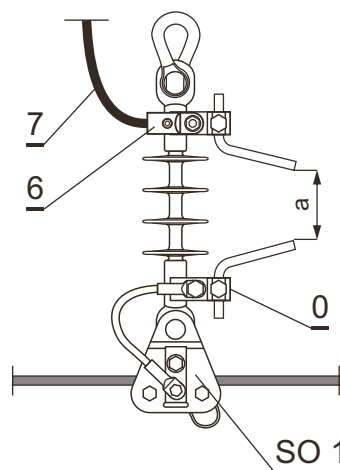


0	Zestaw łukochronny na izolatory porcelanowe LP 60□/U	SDI 10.60 + SDP 5.1	ENSTO POL	2,00	3	Do uchwytów SO 256
		SDI 27.61		1,77		Do uchwytów SO 255, SO 181.6
Poz.	Wyszczególnienie	Oznaczenie typ, nr kat.	Nr rys. normy producent	Masa jedn. [kg]	Ilość [kpl.]	Uwagi

**Izolacja kompozytowa (SDI 90.□) - rozwiązanie wg ENSTO POL**

**UWAGI:**

1. Poniższe zestawy z poz. 0 są oferowane za poz. 1÷5 z zestawienia materiałów str. 173.
2. W przypadku łańcuchów ŁO2i iskierniki mocować tylko na jednym izolatorze.
3. Zestawienie obejmuje komplet materiałów dla jednego słupa z izolacją wiszącą.



0	Zestaw łukochronny na izolatory kompozytowe SDI 90.150 i SDI 90.280	SDI 10.2 + SDP 5.1	ENSTO POL	1,60	3	Do uchwytów SO 256
		SDI 27.1		1,40		Do uchwytów SO 255, SO 181.6
Poz.	Wyszczególnienie	Oznaczenie typ, nr kat.	Nr rys. normy producent	Masa jedn. [kg]	Ilość [kpl.]	Uwagi

**Szczegóły układu łukoochronnego  
na słupach z izolacją wiszącą**  
Zestawienie materiałów

**LSNiS  
50÷120**

str.  
173

Tablica doboru rożków dla 1-go łańcucha

**Uwagi:**

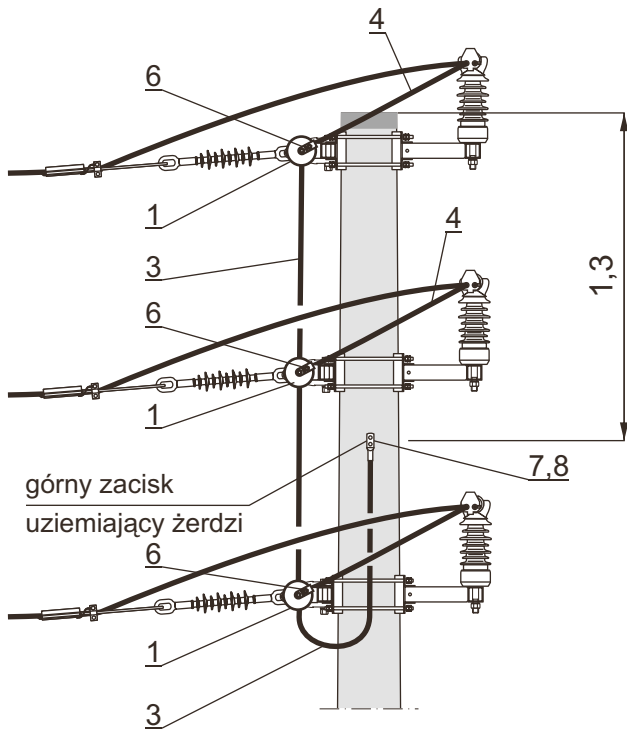
- Zestawienie obejmuje komplet materiałów dla jednego słupa
- Zmienne ilości w nawiasach ( ) dotyczą układów łukoochronnych wg rozwiązania 2

Pozycja zestaw materiałów	Typ rożka	Ilość [szt.] rożków dla izolatorów odciągowych																
		LP 45/5U	LP 45/8U	LP 60/5U	LP 60/8U	SGL 24-1/M	SGL 24-2/M	SGL 24-3/M	CS 70 AA 20	CS 70 AA 30	SDI 90.150	SDI 90.280	CSEET0-170/712	CSEET0-170/940	CSEET0-170/1320	CS80TT22/4(120)400	CS80TT22/3(120)600	CS80EE22/5(130)515
3	RIs-1	1		1		1			1		1	1	1	1		1		1
	RIs-2						1											
	RIs-3		1		1			1		1					1		1	
2	RIs-1					1					1					1		1
	RIs-2	1		1			1		1		1	1						
	RIs-3		1		1			1		1				1	1		1	

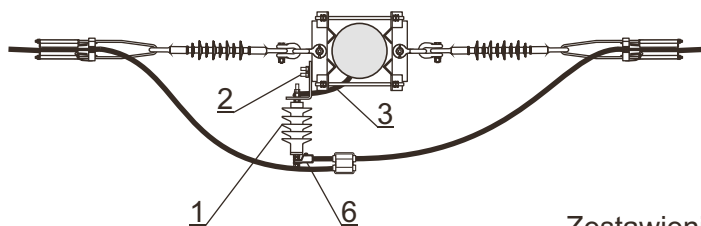
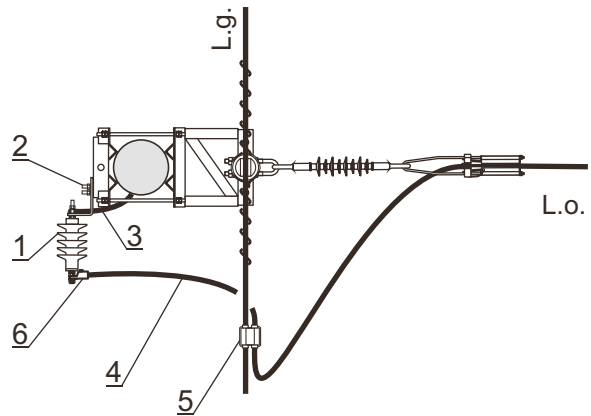
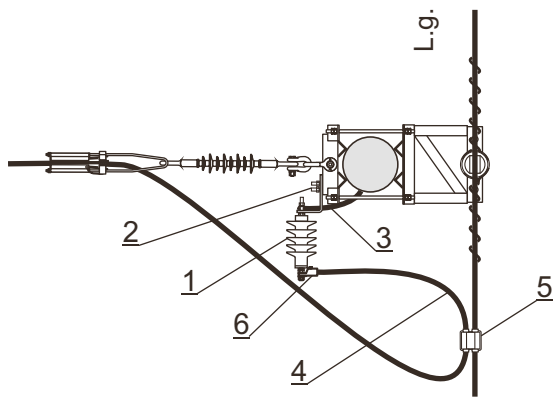
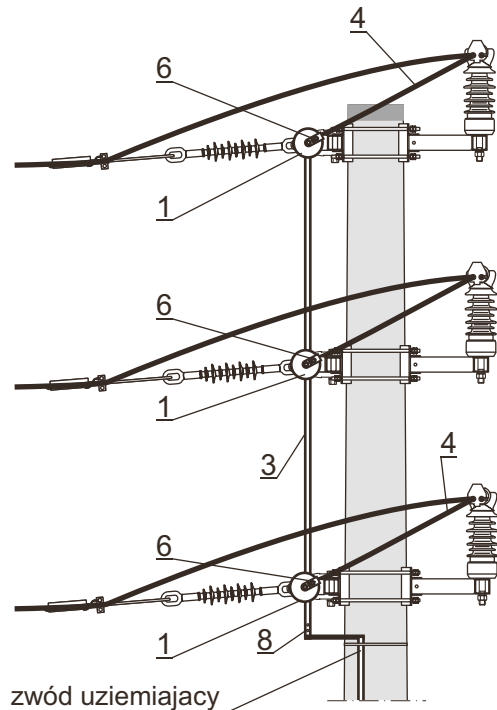
13	Bednarka ocynkowana	30×4-Fe/Zn 70		0,943	2 m	
12	Klamerka do taśmy	□	ALPAR, ENSTO POL	0,015	3	
11	Taśma 20×0,4	□	MICO ELECTRIC	0,07/1m	5÷4m	w zależności od Dw żerdzi
10	Śruba z dwoma podkł. okrągłymi i sprężystą	M10×25-4.8-A-Fe/Zn52	PN-85/M-82105 PN-78/M-82005	0,04	2 (6)	
9	Zacisk odgałęźny	1095/2 KU-V	Nexsans (GPH)	□	1	do poz. 7 - 70 mm <sup>2</sup>
		670/1 KU-V		□	(0)	do poz. 7 - 35 ÷ 50 mm <sup>2</sup>
8	Końcówka kablowa Cu zaprasowywana z dwoma otworami	95×2×10 KU 26	Nexsans (GPH)	□	1 (3)	do poz. 7 - 70 mm <sup>2</sup>
		70×2×10 KU 26		□		do poz. 7 - 50 mm <sup>2</sup>
		50×2×10 KU 26		□		do poz. 7 - 35 mm <sup>2</sup>
7	Przewód giętki długości 4 m (0,5m)	Lg 70 mm <sup>2</sup>	□	0,64	1 (3)	linie z przewodami 120 mm <sup>2</sup>
		Lg 50 mm <sup>2</sup>		0,45		linie z przewodami 70 mm <sup>2</sup>
		Lg 35 mm <sup>2</sup>		0,32		linie z przewodami 50 mm <sup>2</sup>
6	Końcówka kablowa zaprasowywana	95×12 KU-V	Nexsans (GPH)	□	3	do poz. 7 - 70 mm <sup>2</sup>
		70×12 KU-V		□		do poz. 7 - 50 mm <sup>2</sup>
		50×12 KU-V		□		do poz. 7 - 35 mm <sup>2</sup>
5	Końcówka kablowa śrubowa	2595/1×12SK-V-K (łeb śruby zrywalny)	Nexsans (GPH)	□	6	do poz. 7 - 35 ÷ 70 mm <sup>2</sup>
		70×12 ALU-F		0,05		do poz. 4 - 35 ÷ 95 mm <sup>2</sup>
				95×12 ALU-F		0,08
4	Przewód	ALYd 1×70	□	0,3	1,5m	linie z przewodami 50 i 70 mm <sup>2</sup>
		ALYd 1×95		0,4	1,8m	linie z przewodami 120 mm <sup>2</sup>
3	Rożek ochronny	RIs-3	rys. 48247	0,38	3	dobór rożków wg tablicy
		RIs-2		0,34		
		RIs-1		0,32		
2	Rożek ochronny	RIs-3	rys. 48247	0,38	3	dobór rożków wg tablicy
		RIs-2		0,34		
		RIs-1		0,32		
1	Uchwyt rożka	URIs-95	rys. 48249	0,363	6	do LP-60/□U
		URIs-70		0,283		do LP-45/□U
		URIs-30	rys. 48248	0,13		do SDI90□, CS70EE□, CS80TT□, CS80EE□
		URIs-28		0,12		do SGL24-□
		URIs-26		0,11		do CS70AA□
Poz.	Wyszczególnienie	Oznaczenie typ, nr kat.	Nr rys. normy producent	Masa jedn. [kg]	Ilość [szt.]	Uwagi



Rozwiązanie 1



Rozwiązanie 2



Zestawienie materiałów str. 175.



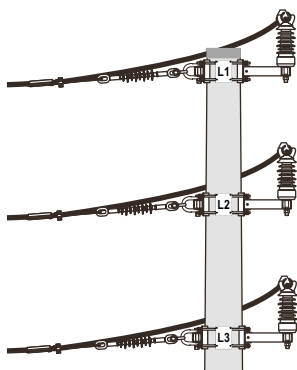
		Ochrona odgromowa za pomocą ograniczników przepięć		LSNiS 50÷120		str. 175		
Zestawienie materiałów								
<b>UWAGI:</b>								
1. Dla ograniczników SBK II-□ w zamówieniu należy określić wyposażenie jak w rubryce uwagi.								
2. Zestawienie obejmuje komplet materiałów dla jednego słupa.								
8	Śruba z dwoma podkł. okrągłymi i sprężystą	M10'25-4.8 -A-Fe/Zn52	PN-85/M-82105 PN-78/M-82005	0,04	2		dla rozwiąz. 2 dodać nakr. M 10	
7	Końcówka kablowa Cu z dwoma otworami	16×2×10 KU 26	Nexsans (GPH)	□	1	0		
6	Końcówka kablowa śrubowa	70150/1×12SK-V-K (lub śruby zrywalny)		□	3		do poz. 4 50÷120 mm <sup>2</sup>	
	Końcówka kablowa szczelna	120×12 ALU-F		0,08			do 120 mm <sup>2</sup>	
		70×12 ALU-F		0,05			do 70 mm <sup>2</sup>	
		50×12 ALU-F	0,03	do 50 mm <sup>2</sup>				
5	Zacisk odgałęźny + pokrywa	SLW 25.2 + SP 16	ENSTO POL	0,257	3		tylko dla słupów P, PS, N	
4	Przewód	□	□	□	3 m		jak w linii	
3	Przewód	L 16 mm <sup>2</sup>	□	0,146	3 m	-		
	Bednarka ocynkowana	25×4-Fe/Zn 70	PN-76/H-92325	0,786	-	2,5 m		
2	Element zamocowania izolatora lub ogr. przepięć	AEIOs-1	rys. 48226	0,43	3		dla słupa O, ON ujęty w uzbrojeniu	
1	Ogranicznik przepięć	20 kV	INZP 30 10 S	ETI POLAM	4,7	3	wyposażenie w komplecie z ogranicznikami	
		15 kV	INZP 21 10 S		3,5			
		20 kV	HE-S30	TRIDELTA (BEZPOL)				
		15 kV	HE-S21					
		20 kV	SBK II-30/10.1		2,1			wyposażenie: zacisk C - 2 szt. (uwaga 1)
		15 kV	SBK II-21/10.1M	1,7				
		20 kV	ASM 24N-AD	APATOR	2,5			wyposażenie w komplecie z ogranicznikami
		15 kV	ASM 18N-AD		2,0			
Poz.	Wyszczególnienie		Producent (dystrybutor)	Masa jedn. [kg]	Rozwiązanie		Uwagi	
					Ilość [szt.]			



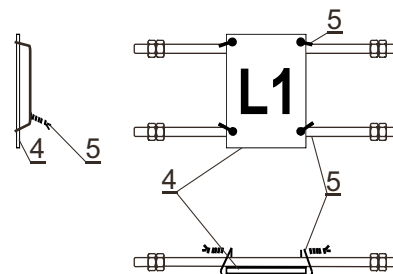


### Rozmieszczenie tablic oznaczenia faz TF

(stosować na wyraźne życzenie inwestora)

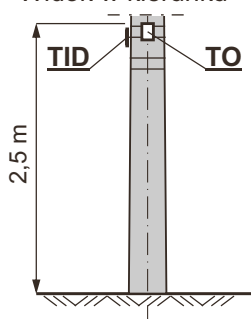


#### Zamocowanie tablic TF

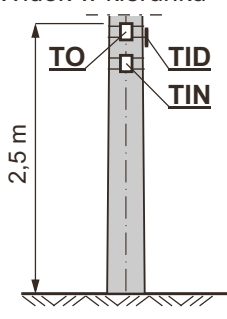


### Rozmieszczenie tablic TO, TID i TIN

Widok w kierunku "A"



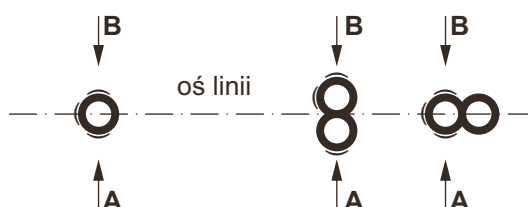
Widok w kierunku "B"



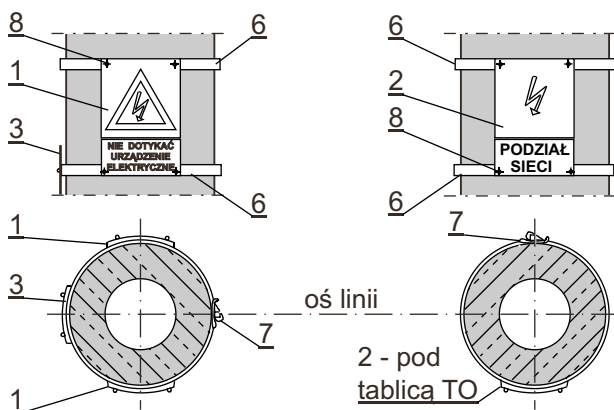
1. słup pojedynczy



2. słupy bliźniacze



#### Zamocowanie tablic



#### UWAGI:

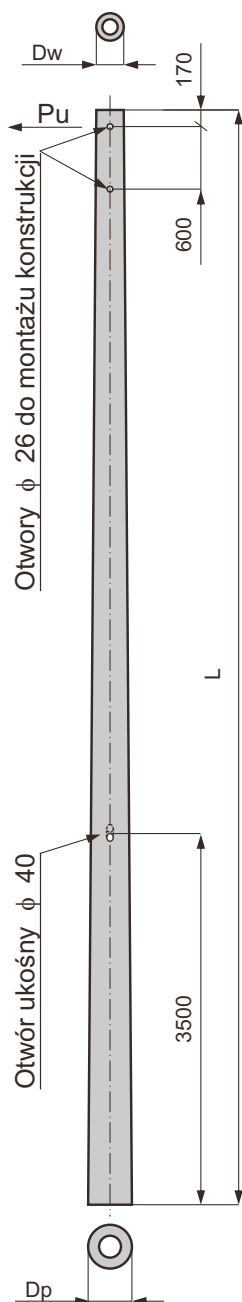
1. Treść napisu, materiał oraz wymiary tablic uzgodnić z producentem w zależności od wymagań odbiorcy.
2. Tablice wykonać z materiału pozwalającego na jej ukształtowanie do obrysu żerdzi lub stosować tablice już odpowiednio ukształtowane.
3. Na słupach jednożerdziowych dopuszcza się stosowanie 1-ej tablicy ostrzegawczej.

8	Nit aluminiowy	φ 3	PN-81/M-82352		14	-	
7	Klamerka	653903	ZMER	szt.	4	0,015	
		COT 36	ENSTO POL				
6	Taśma stalowa 20×0,4	653902	ZMER	m	~6,4 ~5,16	0,07	dla sł. mocnych
		COT 37.1	ENSTO POL				dla sł. pojedyn.
5	Drut wiązalkowy φ 3mm dł. 0,4m		-	szt.	12	0,008	
4	Tablica oznaczenia faz (105×148mm)	TF	PN-88/E-08501	kpl.	1	0,50	3 tablice na kpl.
3	Tablica identyfikacyjna (105×148mm)	TID					
2	Tablica i znak informacyjny (148×210mm)	TIN					
1	Tablica i znak ostrzegawczy (148×210mm)	TO					
1	Tablica i znak ostrzegawczy (148×210mm)	TO		szt.	2	0,35	3.
Poz.	Wyszczególnienie		Producent nr normy	Jedn.	Ilość	Masa jedn. [kg]	Uwagi

## Strunobetonowe żerdzie wirowane typu E

**LSNiS**  
**50÷120**

str.  
177



L.p.	Typ żerdzi	Siła użytkowa Pu [kN]	Wymiary			Masa [kg]	Kolor oznaczenia
			L [m]	Dw [mm]	Dp [mm]		
1	E - 10,5/3,5c	3,5	10,5	150	308	855	biało-niebieski
2	E - 10,5/4,3	4,3	10,5	173	330	1055	niebieski
3	E - 10,5/6c	6	10,5	173	330	1055	czarny
4	E - 10,5/6	6	10,5	218	375	1308	czarny
5	E - 10,5/10	10	10,5	218	375	1428	czerwony
6	E - 10,5/12	12	10,5	218	375	1543	żółty
7	E - 10,5/15c	15	10,5	240	398	1635	zielony
8	E - 10,5/15	15	10,5	263	420	1823	zielony
9	E - 10,5/17,5	17,5	10,5	263	420	1823	pomarańczowy
10	E - 10,5/20	20	10,5	263	420	1823	brązowy
11	E - 10,5/25	25	10,5	263	420	2021	fioletowy
12	E - 10,5/30	30	10,5	308	466	2470	siwy
13	E - 10,5/35	30	10,5	308	465	2585	siwy
14	E - 12/4,3	4,3	12	173	353	1298	niebieski
15	E - 12/6c	6	12	173	353	1298	czarny
16	E - 12/6	6	12	218	398	1605	czarny
17	E - 12/10	10	12	218	398	1763	czerwony
18	E - 12/12	12	12	218	398	1907	żółty
19	E - 12/15c	15	12	240	420	2010	zielony
20	E - 12/15	15	12	263	443	2225	zielony
21	E - 12/17,5	17,5	12	263	443	2225	pomarańczowy
22	E - 12/20	20	12	263	443	2225	brązowy
23	E - 12/25	25	12	263	443	2472	fioletowy
24	E - 12/30	30	12	308	488	3017	siwy
25	E - 12/35	35	12	308	488	3108	siwy
26	E - 13,5/4,3c	4,3	13,5	173	375	1593	niebieski
27	E - 13,5/4,3	4,3	13,5	218	420	1813	niebieski
28	E - 13,5/6	6	13,5	218	420	1817	czarny
29	E - 13,5/10	10	13,5	218	420	2130	czerwony
30	E - 13,5/12	12	13,5	218	420	2356	żółty
31	E - 13,5/15c	15	13,5	240	443	2515	zielony
32	E - 13,5/15	15	13,5	263	465	2670	zielony
33	E - 13,5/17,5	17,5	13,5	263	465	2735	pomarańczowy
34	E - 13,5/20	20	13,5	263	465	2775	brązowy
35	E - 13,5/25	25	13,5	263	465	3086	fioletowy
36	E - 13,5/30	30	13,5	308	511	3606	siwy
37	E - 13,5/35	35	13,5	308	511	3771	siwy
38	E - 15/4,3c	4,3	15	173	398	1913	niebieski
39	E - 15/4,3	4,3	15	218	443	2140	niebieski
40	E - 15/6	6	15	218	443	2141	czarny
41	E - 15/10	10	15	218	443	2540	czerwony
42	E - 15/12	12	15	218	443	2809	żółty
43	E - 15/15c	15	15	240	465	2925	zielony
44	E - 15/15	15	15	263	488	3131	zielony
45	E - 15/17,5	17,5	15	263	488	3175	pomarańczowy
46	E - 15/20	20	15	263	488	3225	brązowy
47	E - 15/25	25	15	263	488	3609	fioletowy
48	E - 16,5/4,3	4,3	16,5	218	465	2410	niebieski
49	E - 16,5/6	6	16,5	218	465	2503	czarny
50	E - 16,5/10	10	16,5	240	488	3576	czerwony
51	E - 16,5/12c	12	16,5	240	488	3370	żółty
52	E - 16,5/12	12	16,5	263	510	3370	żółty
53	E - 16,5/15	15	16,5	263	510	3670	zielony
54	E - 16,5/17,5	17,5	16,5	263	510	3800	pomarańczowy
55	E - 16,5/20	20	16,5	308	555	4178	brązowy
56	E - 16,5/25	25	16,5	308	555	4325	fioletowy
57	E - 18/4,3	4,3	18	218	488	2785	niebieski
58	E - 18/6	6	18	218	488	2886	czarny
59	E - 18/10	10	18	240	510	3840	czerwony
60	E - 18/12c	12	18	240	510	3833	żółty
61	E - 18/12	12	18	263	533	4230	żółty
62	E - 18/15	15	18	263	533	4640	zielony
63	E - 18/17,5	17,5	18	263	533	4900	pomarańczowy
64	E - 18/20	20	18	308	578	4944	brązowy
65	E - 18/25	25	18	308	578	5114	fioletowy

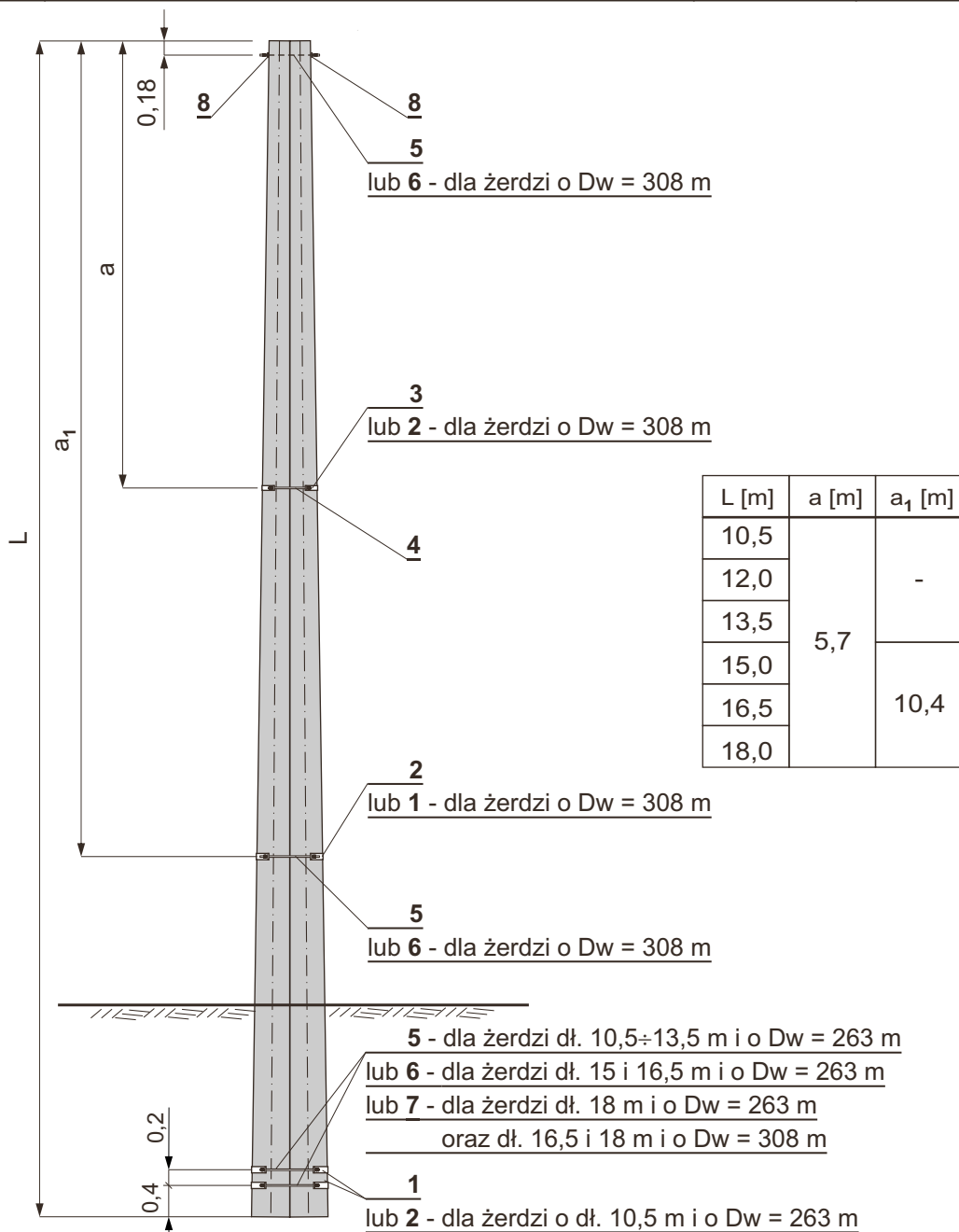
**STRUNOBET-MIGACZ Sp. z o.o.**  
Aprobata techniczna ITB  
AT-15-5733/2002 wraz  
z aneksem i rozszerzeniem



**EL projekt** ®-POZNAŃ



**STRUNOBET-MIGACZ Sp. z o.o.**  
ul. Kolejowa 1, 49-340 Lewin Brzeski  
tel. +48 41 39 42 113 fax +48 41 39 44 738  
www.strunobet.pl biuro@strunobet.pl



Poz.	Wyszczególnienie	Nr rys., katal. lub normy	Masa jedn. [kg]	Jedn.	2								Uwagi	
					10,5m	12m	13,5m	15 m	16,5m	18 m	16,5m	18 m		
8	Podkład. sprężysta	do M20	75135	0,14									BELOS-PLP	
7	Śruba dwustronna kompletna	M20×860	rys. 48101	2,39	-	-	-	-	-	4	4	4		
6		M20×760		2,19	-	-	-	4	4	-	3	3		
5		M20×650		1,92	5	5	5	3	3	3	-	-		
4		M20×600		1,79	-	-	-	-	-	-	-	2	2	
		M16×550	rys. 4855	1,03	2	2	2	2	2	2	-	-		
3	Obejma stężąca	Oss- 7	rys. 48104	1,69	2	2	2	2	2	2	-	-		
2		Oss- 4	rys. 48103	3,51	4	-	-	2	2	2	2	2		
		Oss- 9	rys. 48105	3,89	-	4	4	4	-	-	-	2	2	
		Oss-10	rys. 48106	4,04	-	-	-	-	4	4	-	-	-	
1		Oss-11	rys. 48229	4,39	-	-	-	-	-	-	-	4	4	
					10,5m	12m	13,5m	15 m	16,5m	18 m	16,5m	18 m		
					Dw = 240 ÷ 263 mm						Dw=308 mm			
					żerdzie typu E □ / □									