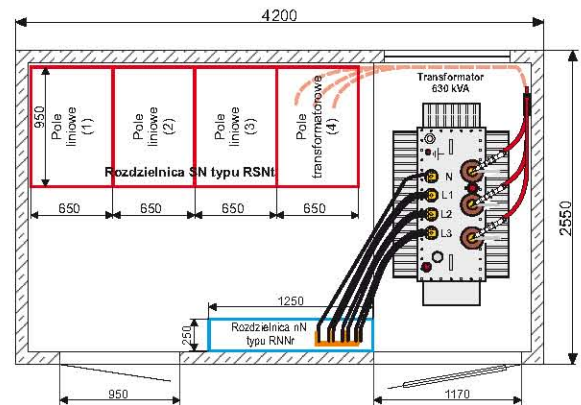
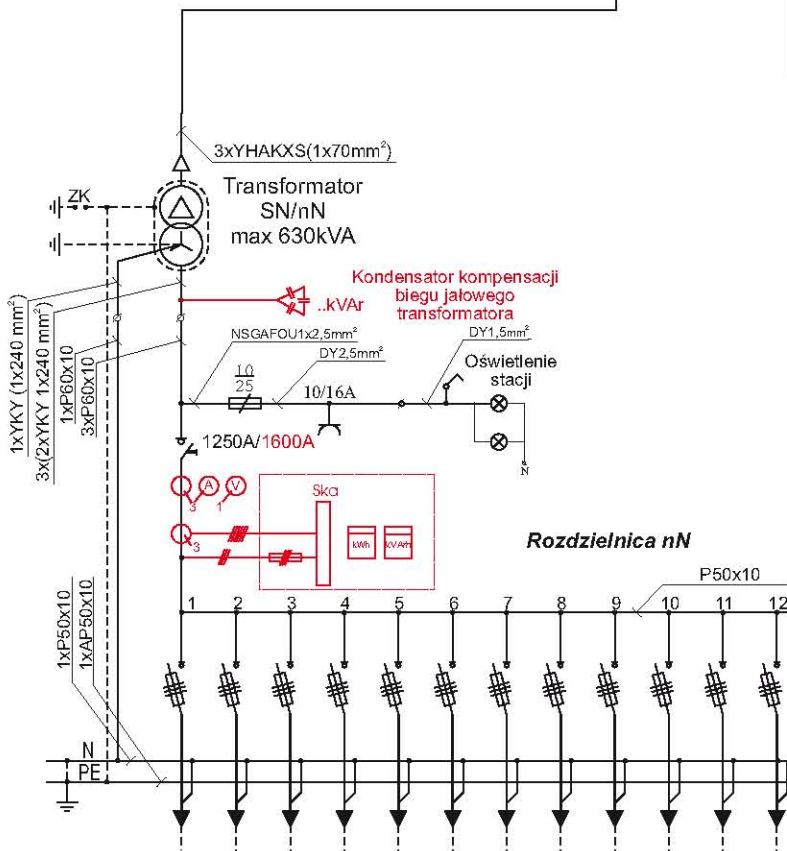
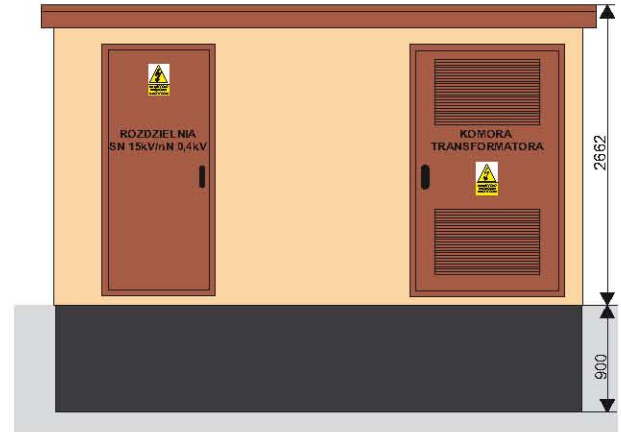
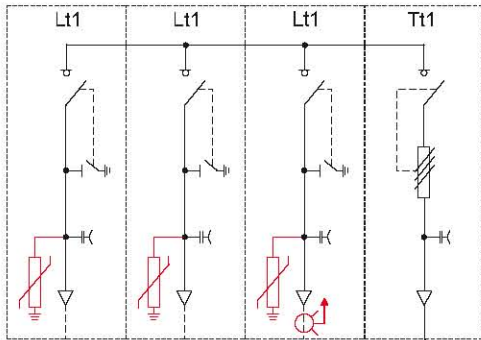


KSWp-20/630-4

Stacja transformatorowa z wewnętrznym korytarzem obsługi Rozdzielnica SN w izolacji powietrznej

Rozdzielnica SN
typu RSNT

Parametry:
 $U_N = 24 \text{ kV}$
 $I_n = 400 \text{ A}$
 $I_{N15} = 16 \text{ kA}$
 $I_{N30} = 40 \text{ kA}$



Kolorem czerwonym - oznaczono wyposażenie opcjonalne

Gabaryty stacji		Wyposażenie	
Szerokość	2550 mm	Rozdzielnica SN	RSNT, SYS 24, EA, Ma-20, RP-24, LAK-24
Długość	4200 mm	Rozdzielnica nN	RNNr max. 12 pól
Wysokość całkowita	3562 mm	Transformator olejowy	max. 630 kVA
Głębokość posadowienia	900 mm		