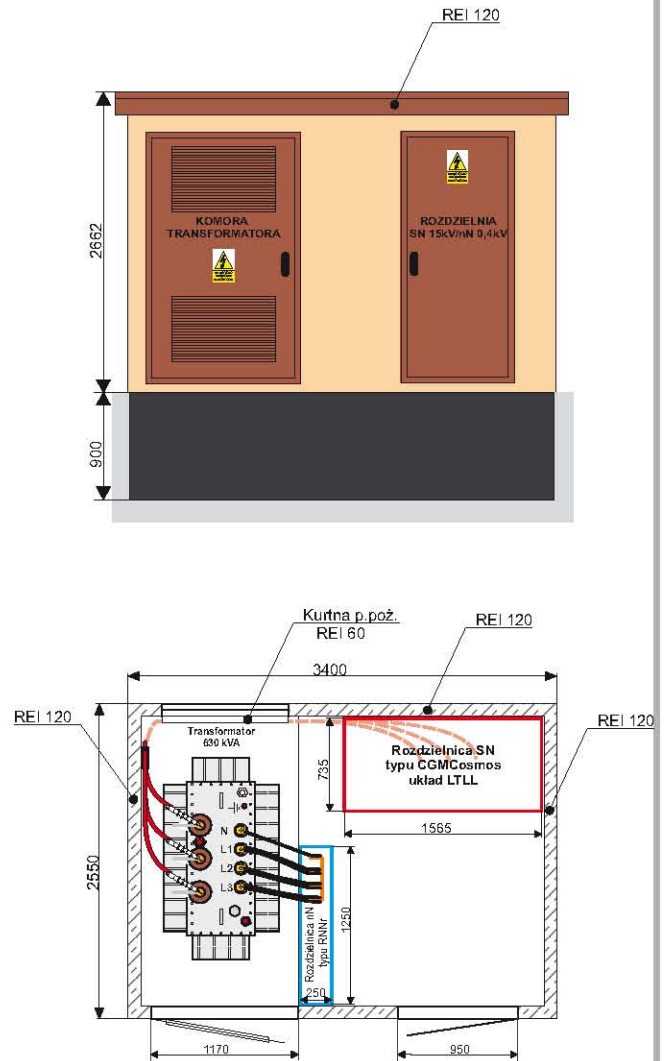
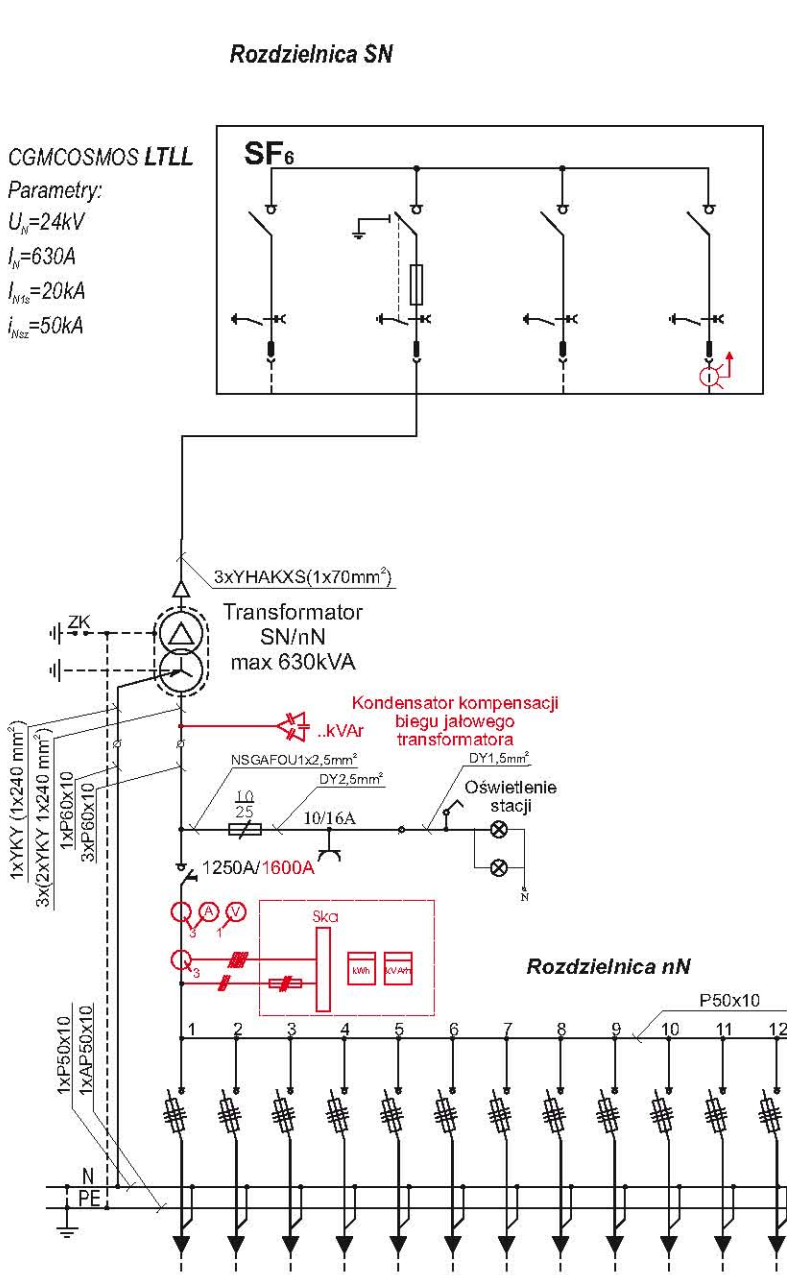


# KSWG-20/630-4pp

Stacja transformatorowa z wewnętrznym korytarzem obsługi z trzema ścianami oraz dachem oddzielenia przeciwpożarowego

Rozdzielnica SN w izolacji SF<sub>6</sub>



Kolorem czerwonym - oznaczono wyposażenie opcjonalne

Gabaryty stacji		Wyposażenie	
Szerokość	2550 mm	Rozdzielnica SN	CGMCOSMOS, 8DJ20, RM6, SafeRing, TPM24, GA, GAE, Xiria, FBA max. 4 pola
Długość	3400 mm	Rozdzielnica nN	RNNr max. 12 pól
Wysokość całkowita	3562 mm	Transformator olejowy	max. 630 kVA
Głębokość posadowienia	900 mm		