

KSWG-20/630-3

Stacja transformatorowa z wewnętrznym korytarzem obsługi
Rozdzielnica SN w izolacji Sf₆

Rozdzielnica SN

CGMCOSMOS LTL

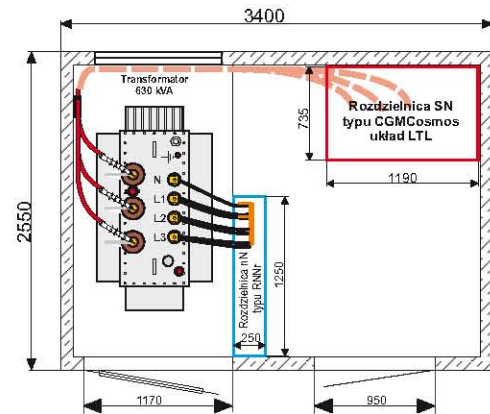
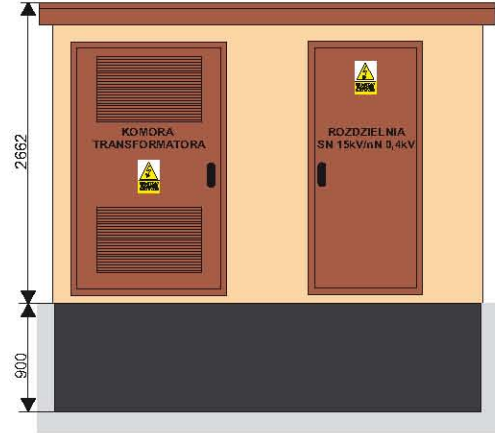
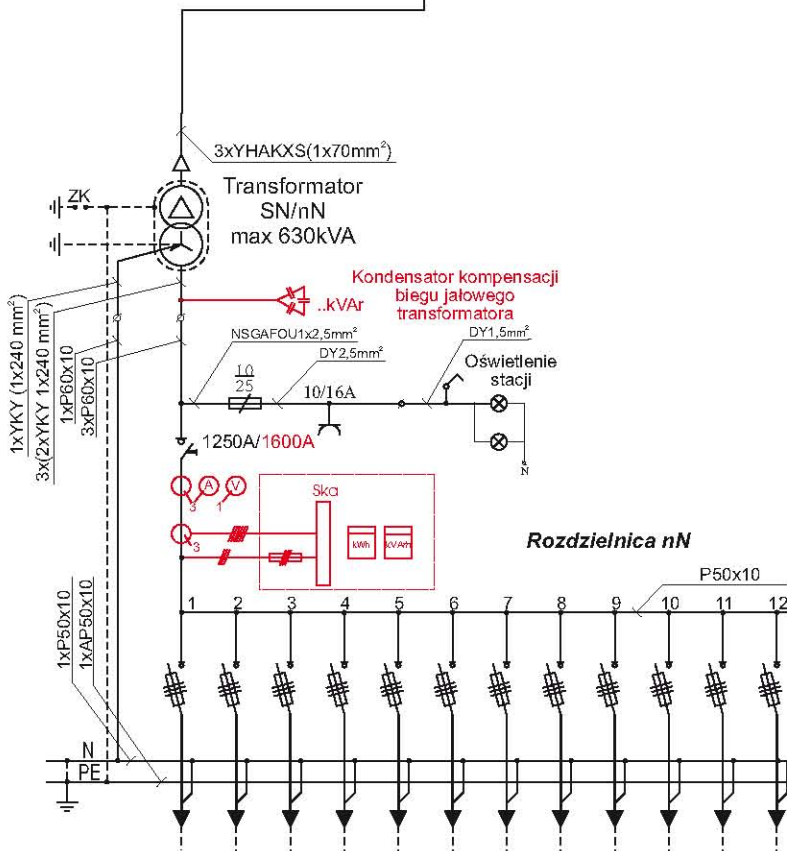
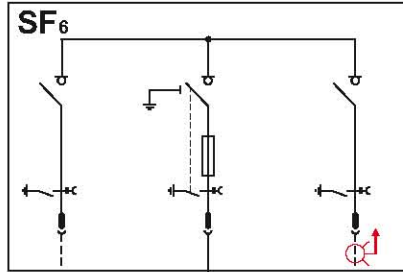
Parametry:

$U_N = 24\text{kV}$

$I_N = 630\text{A}$

$I_{N15} = 20\text{kA}$

$I_{N25} = 50\text{kA}$



Kolorem czerwonym - oznaczono wyposażenie opcjonalne

Gabaryty stacji		Wyposażenie	
Szerokość	2550 mm	Rozdzielnica SN	CGMCOSMOS, 8DJ20, RM6, SafeRing, TPM24, GA, GAE, Xiria, FBA max. 4 pola
Długość	3400 mm	Rozdzielnica nN	RNNr max. 12 pól
Wysokość całkowita	3562 mm	Transformator olejowy	max. 630 kVA
Głębokość posadowienia	900 mm		